

**CONNECT AND PROTECT**

# Industrielle Begleitheizungen Produkte und Projektdienstleistungen

IEC / ATEX



**WAGNER GMBH**  
Elektrotechnische Systemlösungen

Robert-Bosch-Straße 35  
42489 Wülfrath  
T 02058 - 78 28 00 - 0

F 02058 - 78 28 00 - 49  
info@wagnergmbh.de  
www.wagnergmbh.de

**nvent**

**RAYCHEM**

# WIR GESTALTEN EINE NACHHALTIGERE UND ELEKTRIFIZIERTERE WELT MIT.



Unsere nVent RAYCHEM Lösungen verbinden und schützen eine nachhaltigere und elektrifizierte Welt mit Produkten und Dienstleistungen, die die Energieeffizienz erhöhen, die Produktivität der Kunden steigern, die Lebensdauer der Systeme verlängern und die Sicherheit der Endnutzer verbessern.

[nVent.com/RAYCHEM](https://nVent.com/RAYCHEM)

## WIR GESTALTEN EINE NACHHALTIGERE UND ELEKTRIFIZIERTERE WELT MIT.

Wir bieten Gefrierschutz- und Wärmemanagementlösungen für eine Vielzahl industrieller Märkte: Öl und Gas, (Petro-)Chemie, Pharmaindustrie, Fertigung, Energie, Bergbau...

Unsere Lösungen unterstützen auch die Energiewende mit Anwendungen in den Bereichen LNG, saubere Brennstoffe, Wasserstoff, Kohlenstoffabscheidung und -speicherung.



### Energieeffizienz

Unsere Lösungen verbessern die Energieeffizienz für unsere Kunden.



### Kundenproduktivität

Unsere Lösungen reduzieren die Arbeitskosten für Konstruktion und Installation, verbessern die Auslastung und senken die Gesamtbetriebskosten.



### Sicherheit

Unsere Lösungen verbessern die Sicherheit der Endbenutzer und helfen unseren Kunden, die Sicherheit ihrer Betriebsabläufe zu erhöhen.



### Resilienz und Schutz

Unsere Lösungen erhöhen die Resilienz kritischer Systeme, indem sie sie vor natürlichen und vom Menschen verursachten Störungen schützen.



### Lebensdauer und Wartungsfreundlichkeit

Unsere Lösungen verlängern die Lebensdauer der Systeme unserer Kunden, reduzieren den Abfall und senken die Kosten.



### Umweltfreundlich

Wir unterstützen die Nachhaltigkeitsziele unserer Kunden durch die Entwicklung umweltfreundlicher Produkte und Lösungen.



**BEWÄHRTE QUALITÄT**

**QUALITÄT**

Wir sind die **Erfinder** der selbst-regelnden Heiztechnologie. Unsere Kabel werden seit 1972 in den USA entwickelt und hergestellt.

Wir bieten **Komplettsysteme**

**Mehr als 20 Jahre** Lebensdauer

**10 Jahre** Produktgarantie

**High Power Retention (HPR)-Technologie**



**200+ ERFAHRENE KONSTRUKTEURE**  
**6000+ INSTALLATIONSTECHNIKER**

**EXPERTISE**

Unser Portfolio umfasst **schlüsselfertige Projektlösungen**. Sie ermöglichen nahtloses Projektmanagement, bieten effizientes Systemdesign und pünktliche Lieferungen und helfen Zeit und Energie zu sparen.

**Mehr als 200** erfahrene Konstrukteure

**Mehr als 300** geschulte Außendienstmitarbeiter

**Mehr als 600.000** optimierte elektrische Begleitheizungskreise

Automatisierungstechnik



**600.000 KM INSTALLIERT**  
**= 15X UM DEN GLOBUS**

**ZUVERLÄSSIG**

**Unsere Systeme bieten maximale Leistung** mit 600.000 km Kabel, die seit 1972 in mehr als 100 Ländern installiert sind.

Bewährt in den **entlegensten und rauesten Umgebungen der Welt**

Leistungsfähige **Regelung und Überwachung**

Weite Temperaturbereiche von **-200 °C bis +1000 °C**

**QUALITATIV HOCHWERTIGE** Produkte

+

**EXPERTISE** Optimale Systemplanung und -installation

=







**VERLÄSSLICHE** Leistung und niedrigere Betriebskosten



# Inhalt

## HEIZKABEL ..... 6

### Selbstregelnde Heizbänder

Haltetemperaturen bis 85 °C .....		BSA .....	6
Haltetemperaturen bis 85 °C .....		BTV .....	9
Haltetemperaturen bis 110 °C .....		QTVR .....	12
Haltetemperaturen bis 250 °C (Auslaufprodukt) .....		XTV .....	15
Haltetemperaturen bis 250 °C .....		XTVR .....	18
Haltetemperaturen bis 250 °C (Auslaufprodukt) .....		KTV .....	21
Haltetemperaturen bis 260 °C .....		HTV .....	24

### Leistungsbegrenzende Heizbänder

Haltetemperaturen bis 260 °C .....		VPL .....	28
------------------------------------	---	-----------	----

### Parallel-Heizband mit konstanter Heizleistung

Haltetemperaturen bis 200 °C .....		FMT .....	31
Haltetemperaturen bis 260 °C .....		FHT .....	31

### Polymerisolierte (PI) Widerstands-Heizkabel

Polymerisoliertes (PI) Heizkabel mit PE Außenmantel .....		XPI-F .....	34
Polymerisoliertes (PI) Heizkabel mit PTFE Außenmantel (4J) .....		XPI .....	36
Polymerisoliertes (PI) Heizkabel mit PTFE Außenmantel (7J) .....		XPI-S .....	39

### Mineralisolierte (MI) Widerstands-Heizkabel

MI-Heizkabel mit Kupfermantel .....		HCH/HCC .....	42
MI-Heizkabel mit Kupfer-Nickel-Mantel .....		HDF/HDC .....	45
MI-Heizkabel mit Edelstahlmantel .....		HSQ .....	48
MI-Heizkabel mit Inconelmantel .....		HIQ .....	51
MI-Heizkabel mit Mantel aus Alloy 825 .....		HAX .....	54
MI-Heizelemente – MI-Heizkabels .....		MI-Heizkabel .....	58
























### Selbstregulierende Heizsysteme

Arctic Step Heizplatte für winterfeste Gehwege .....		RAS-xxx .....	62
--	---	---------------	----

## KOMPONENTEN ..... 65

Zubehörübersicht für selbstregelnde und leistungsbegrenzende Beheizungen .....			65
--	--	--	----

### Anschlusszubehör

Anschlusskasten mit einer Heizbandeinführung .....		JBS-100 .....	66
Anschlusskasten mit drei Heizbandeinführungen .....		JBM-100 .....	70
Anschlusskasten für modulare Systeme .....		JBU-100 .....	74
Anschlusskasten für modulare Systeme .....		JB-NH2 .....	77
Anschlusskasten für modulare Systeme .....		JB-NH4 .....	79
Mehrzweck-Anschlusskasten .....		JB-EX-20 and JB-EX-20-EP .....	81
Mehrzweck-Anschlusskasten .....		JB-EX-21 .....	84
Mehrzweck-Anschlusskasten .....		JB-EX-21/35MM2 .....	87
Kleiner, integrierter Anschlusskasten für den Direktanschluss von PI-Heizkabeln .....		JBS-PI-EP .....	90
Großer integrierter Anschlusskasten für den Direktanschluss von PI-Heizkabeln .....		JBM-PI-EP .....	93
Mehrzweck-Anschlusskasten .....		JB-EX-40-EP .....	96
Mehrzweck-Anschlusskasten .....		JB-EX-41-EP .....	99
Mehrzweck-Anschlusskasten .....		JB-EX-42-EP .....	102
Anschlusskasten .....		JB-82 .....	105
Verteilerkasten .....		JB-MB-25/16MM2 .....	107
Verteilerkasten .....		JB-MB-26/16MM2 .....	107
Kalt-Anschlussgarnitur .....		C25-100 .....	110
Warmschrumpf-Anschlussgarnitur .....		C25-01 .....	112
Anschluss-/Verbindungs-/Endabschlusskit .....		CSE05DR .....	113
Warmschrumpf-Anschlussgarnitur .....		C25-21 .....	115
Kalt-Metallanschlussgarnitur .....		C25-100-METAL .....	117
Kalt-Metallanschlussgarnitur .....		C3/4-100-METAL .....	117
Kalt-Anschlussgarnitur für Schutzschlauch-System .....		CCON25-100 .....	119
Flachprofil-Anschlussgarnitur Kaltanschluss technik .....		C-150-E .....	121
Flachprofil-Anschlussgarnitur Kaltanschluss technik .....		CS-150-UNI-PI .....	124
Anschluss- und Verbindungsgarnitur mit Silikonverguss (Kaltanschluss technik) für polymerisolierte (PI) Heizkabel .....		CS-150-xx-PI .....	127
Anschluss- und Verbindungsgarnitur in Warmschrumpftechnik für polymerisolierte (PI) Heizkabel .....		CS20-2.5-PI-NH .....	129
Kalt-Anschlussgarnitur für Schutzschlauch-System .....		CCON20-100-PI .....	131

# Inhalt

## Verbindungen und T-Abzweige

Flachprofil-Verbindungsgarnitur unter der Dämmung, Kaltanschlusstechnik	Ex	S-150	133
Warm Schrumpf-Verbindungsgarnituren unter der Dämmung	Ex	S-20 / S-40	135
Verbindungs-/Abzweiggarntur über der Dämmung, Kaltanschlusstechnik	Ex	T-100	137
Integrierter Anschlusskasten für den Direktanschluss von XPI-Heizkabeln	Ex	JB-SPLICE-PI-E	140

## Endabschlüsse

Endabschluss über der Dämmung, Kaltanschlusstechnik	Ex	E-100-E / E-100-L-E	143
Flachprofil-Endabschluss unter der Dämmung, Kaltanschlusstechnik	Ex	E-150	146
Endabschluss in Kaltanschlusstechnik		E-02-AL	148
Warm Schrumpf-Verbindungsgarnituren unter der Dämmung	Ex	E-20 / E-40	149
Schutzschlauch für Heizleitungen		CCON2x-C	151
Isolierungseinführung		IEK-25-PIPE / IEK-25-04	153
Isolierungseinführung		IEK-20-PI	155

## REGELUNGS- UND ÜBERWACHUNGSSYSTEME ..... 156

### Thermostate

Anlegefühler, mechanisch	Ex	RAYSTAT-EX-02	156
Umgebungstemperatur- und Anlegefühler, elektronisch	Ex	ETS-05	159
Anlegefühler, elektronisch		AT-TS-13 und AT-TS-14	163
Umgebungstemperatur- und Anlegefühler, elektronisch		RAYSTAT-V5	167
Anlegefühler, mechanisch		T-M-10-S/+X+Y	171
Anlegefühler, mechanisch mit Begrenzer		T-M-20-S/+X+Y	174
Anlegefühler, mechanischer Regler und Begrenzer	Ex	T-M-20-S/+X+Y/EX	177

### Feldmontierte elektronische Einkreisregler

Feldmontierter elektronisches Regler für Zone 1	Ex	Elexant 5010i und Elexant 5010i-LIM	181
Feldmontierter elektronisches Regler für Zone 2	Ex	Elexant 4010i	185

### Elektronischer Regler für Schaltschrankmontage

Elektronischer Regler für den Schaltschrankmontage	Ex	Elexant 4020i	191
Schaltschranksystem zur Regelung, Überwachung und Stromverteilung von Begleitheizungsanwendungen	Ex	NGC-30	197
Externe Begleitheizungs-Überwachungsmodule für Temperatureingänge		NGC-40	203
Elektronischer 1-Kanal-Regler		TCONTROL-05	209
Elektronischer Regler		Elexant 450C	212

### Steuergeräte

Externe Begleitheizungs-Überwachungsmodule für Digitaleingänge	Ex	RMM2-DI	216
Externe Begleitheizungs-Überwachungsmodule für Temperatureingänge	Ex	RMM3	219
Externe Begleitheizungs-Steuerungsmodule (RMC)		MONI-RMC	223
Konfigurations- und Überwachungsassistent	Ex	TAB-EX 03	227
Konfigurations- und Überwachungssoftware für Begleitheizungsregler		Supervisor	229

### Fühler

Temperaturfühler für Nicht-Ex-Bereiche		MONI-PT100-NH	233
Temperaturfühler für Ex-Bereiche	Ex	MONI-PT100-EXE	235
Temperaturfühler für Ex-Bereiche ohne Gehäuse	Ex	MONI-PT100-EXE-SENSOR	237
Umgebungs-Temperaturfühler für Ex-Bereiche (PT100)	Ex	MONI-PT100-EXE-AMB	239
Temperaturfühler mit Transmitter 4/20 mA	Ex	MONI-PT100-4/20MA	240
Temperaturfühler mit Verschraubung M16		MONI-PT100-260/2	242

## SCHALTSCHRÄNKE UND KOMMUNIKATION ..... 244

Zone 2 Regelungs- und Überwachungsanlagen			244
Zone 2 Regelungs- und Überwachungsanlagen Ex-Bereiche	Ex	ATEX/IECEx Regelungs- und Überwachungsanlagen	251
Elexant 9200i Wireless-Funkmodul	Ex	Elexant 9200i	260
RS-485-Übertragungskabel		RS485	265

## ZUBEHÖR ..... 267

Befestigungswinkel, Kennzeichnungsaufkleber, Befestigungsschellen, Klebebänder, Verschraubungen usw		Zubehör	267
Handheld-Fehlerortungsgerät		SidekickPlus	276
Abisolierwerkzeug für selbstregelnde Heizbänder		STRIPPING-TOOL-SR-CABLE	278
Werkzeugset für den elektrischen Anschluss von PI-Heizkabeln		PI-TOOL-SET-xx	279

# Produkte/Technologien - Auswahltabelle

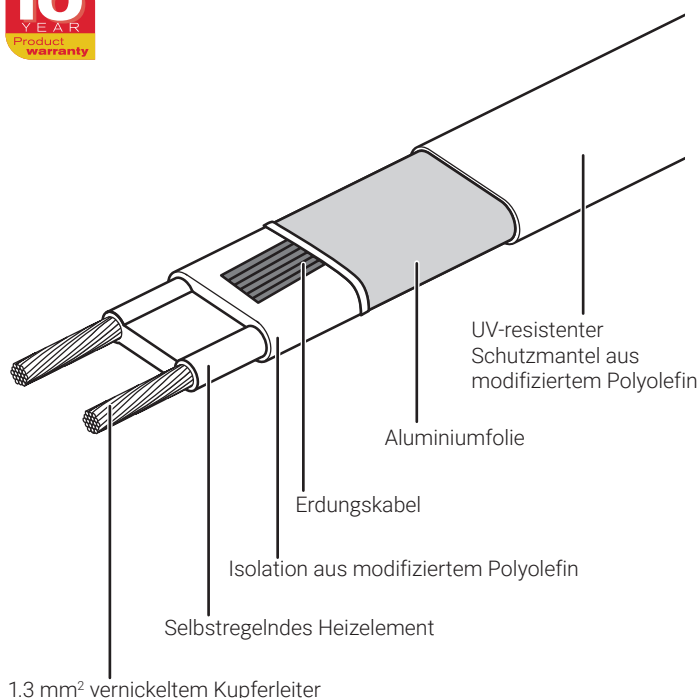
Maximale Dauerbelastung bzw. maximale Dauerbetriebstemperatur (°C)												Produkt	Technologie	
50	100	150	200	250	300	350	400	450	500	550	600			
65													BTV	Selbstregelndes Parallel-Heizband, Konfektionierung vor Ort
	110												QTVR	Selbstregelndes Parallel-Heizband, Konfektionierung vor Ort
		150											XTVR	Selbstregelndes Parallel-Heizband, Konfektionierung vor Ort
			205										HTV	Selbstregelndes Parallel-Heizband, Konfektionierung vor Ort
				260									VPL	Leistungsbegrenzendes Parallel-Heizband, Konfektionierung vor Ort
			200										FMT	Parallel-Heizband, konstante Heizleistung, Konfektionierung vor Ort
				260									FHT	Parallel-Heizband, konstante Heizleistung, Konfektionierung vor Ort
	90												XPI-F	Polymerisoliertes (PI) Widerstands-Heizkabel, Konfektionierung vor Ort
				260									XPI	Polymerisoliertes (PI) Widerstands-Heizkabel, Konfektionierung vor Ort
					260								XPI-S	Polymerisoliertes (PI) Widerstands-Heizkabel, Konfektionierung vor Ort
	80												HCHR/HCCR (LSZH)	Mineralisoliertes (MI) Widerstands-Heizkabel, vorkonfektioniert
			200										HCH/HCC	Mineralisoliertes (MI) Widerstands-Heizkabel, vorkonfektioniert
							400						HDF/HDC	Mineralisoliertes (MI) Widerstands-Heizkabel, vorkonfektioniert
												600	HSQ	Mineralisoliertes (MI) Widerstands-Heizkabel, vorkonfektioniert
										550			HAX	Mineralisoliertes (MI) Widerstands-Heizkabel, vorkonfektioniert
												600	HIQ	Mineralisoliertes (MI) Widerstands-Heizkabel, vorkonfektioniert
				250									STS/STS-HV	Skin-Effekt-Begleitheizungssystem STS Kundenspezifisches Produkt

Die detaillierten Daten pro Kabeltyp finden Sie im Datenblatt.

Max. intermittierende Einsatztemperatur (°C) ◆dauernd ausgeschaltet	Temperaturklassifizierung		Bevorzugtes Regelverfahren				Typische Rohrleitungs-länge (m)
	T-Klasse bedingungslos (Produkt Ansatz)	T-Klasse durch Design (Designansatz)	Keine Regelung	Umgebungs-thermostat	Weites Temperatur-fenster (+/-10 °C)	Enges Temperatur-fenster (+/-3 °C)	
85	T6	-					0 - 400
110	T4	T5-T6					0 - 400
250	T3	T4-T6					0 - 400
260	T2/T3	T3-T6					0 - 400
260◆	-	T1-T6				0 - 600	
200◆	-	T2-T6				0 - 400	
260◆	-	T2-T6				0 - 600	
100◆	-	T2-T6				Bis zu 3000	
300◆	-	T2-T6				Bis zu 5000	
300◆	-	T2-T6				Bis zu 5000	
80◆	-	T2-T6				Bis zu 5000	
200◆	-	T2-T6				Bis zu 5000	
400◆	-	T1-T6				Bis zu 2500	
700◆	-	T1-T6				Bis zu 500	
700◆	-	T1-T6				Bis zu 5000	
1000◆	-	T1-T6				Bis zu 500	
250◆	-	T2-T6				Bis zu 50,000	

## Selbstregelndes Heizband

### PRODUKTÜBERSICHT

Das selbstregelnde Heizband nVent RAYCHEM BSA wird für Frostschutzanwendungen an industriellen, nicht dampfgespülten Rohrleitungen mit moderater Temperatur eingesetzt. Es kann sowohl für Innen- als auch für Außeninstallationen in Nicht-Ex-Bereichen verwendet werden.

Die Folienumwicklungs-/Ableitdrahttechnologie bietet ein hochflexibles Kabel, das in komplexen oder kleinen Rohrnetzen problemlos zu handhaben ist.

### Anwendung

Beheizte Oberfläche	C-Stahl Edelstahl Lackierte und unlackierte Metalle Kunststoff
Chemische Beständigkeit	Für milde anorganische Lösungen

### Betriebsspannung

230 V AC

### PRODUKTSPEZIFIKATIONEN

#### Abmessungen (nominal) und Gewicht

	3BSA2-DR	7BSA2-DR
Dicke (mm)	5.7	5.7
Breite (mm)	13.0	13.0
Gewicht (g/m)	100	100



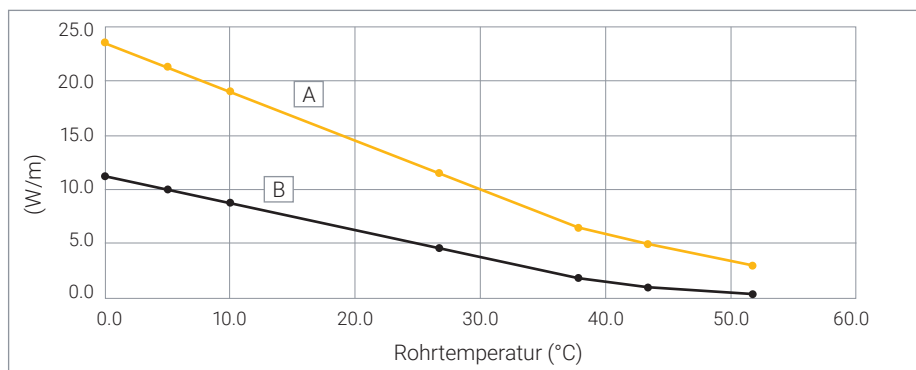
## Technische Daten

Maximale Halte- oder Einsatztemperatur (ein-/ausgeschaltet)	65 °C
Max. Einsatztemperatur (intermittierend ein-/ausgeschaltet)	85 °C Maximal kumulativer Einsatz 1.000 Stunden
Minimale Montagetemperatur	-60 °C
Minimaler Biegeradius	bei 20 °C: 10 mm bei -60 °C: 35 mm

## Heiznennleistung

Leistungsabgabe bei 230 V AC auf gedämmten Stahlrohren

- A 7BSA2-DR  
B 3BSA2-DR



	3BSA2-DR	7BSA2-DR
Leistungsabgabe (W/m bei 10 °C)	9W/m	19W/m

## Max. Heizkreislänge bei Sicherungsautomaten mit "C"-Charakteristik gemäß EN 60898

Auslegung der elektrischen Absicherung	Start Temperatur	Max. Heizbandlänge pro Heizkreis (m)	
16 A	-20 °C	126	70
	+10 °C	150	120
20 A	-20 °C	150	87
	+10 °C	150	120
25 A	-20 °C	150	109
	+10 °C	150	120

Die oben aufgeführten Zahlen gelten nur zur Abschätzung der Heizkreislänge. Detaillierte Informationen erhalten Sie mit Hilfe der nVent RAYCHEM TraceCalc-Software oder durch Ihre zuständige nVent-Vertretung. nVent schreibt für dieses Produkt den Einsatz eines 30-mA-FI-Schalters vor, um ein Maximum an Sicherheit und Brandschutz sicherzustellen. Bei betriebsbedingt hohen Ableitströmen wird für einstellbare Geräte ein Auslösepegel von 30 mA über der konstruktionsbedingten kapazitiven Ableiteigenschaft des Heizbands empfohlen, die vom Hersteller angegeben wurde. Alternativ kann für nicht einstellbare Geräte ein FI mit maximal 300 mA verwendet werden. Die Auslösesicherheit ist dann rechnerisch nachzuweisen.

## ZULASSUNGEN

Für den Einsatz in normalen Bereichen

### Produktzertifizierung



Weitere Einzelheiten zu Produktzertifizierungen, Zulassungen und Bedingungen für den sicheren Gebrauch finden Sie in der Installationsanleitung unter [www.nVent.com/RAYCHEM](http://www.nVent.com/RAYCHEM).

## BESTELLINFORMATIONEN

Bestellbezeichnung	3BSA2-DR	7BSA2-DR
Bestellnummer	P000002271	P000002272

## Komponenten

nVent bietet ein komplettes Zubehörprogramm, welches Anschlussgarnituren, Verbinder und Endabschlüsse beinhaltet. Dieses Zubehör muss zur Sicherstellung der einwandfreien Funktion des Produkts und der Einhaltung der elektrischen Vorschriften verwendet werden.

Name	Bestellnummer	Beschreibung
JB-82	535679-000	Anschlusskasten, Polycarbonat, 4 Eingänge, Nicht-Ex-Bereich
JB-NH2	1244-020910	Anschlusskasten, GFK, 2 Eingänge, Nicht-Ex-Bereich
JB-NH4	1244-020911	Anschlusskasten, GFK, 4 Eingänge, Nicht-Ex-Bereich
SB-110	707366-000	Befestigungswinkel (alternative Befestigungswinkel: SB-100, SB-101, SB-130)
C25-01	1244-020909	Anschlussgarnitur in Warmanschlusstechnik für den Anschlusskasten, Nicht-Ex-Bereich
IEK-25-04	332523-000	Isolierungseinführung
IEK-25-pipe	1244-001050	Isolierungseinführung zur Montage der Rohrleitung
E-02-AL	1244-020913	Endabschluss in Kaltanschlusstechnik, Nicht-Ex-Bereich
CSE-05-DR	1244-021440	Zum Verbinden eines Kaltleiters oder zweier Heizbänder und für den Endabschluss bei BSA-Heizbändern in Nicht-Ex-Bereichen

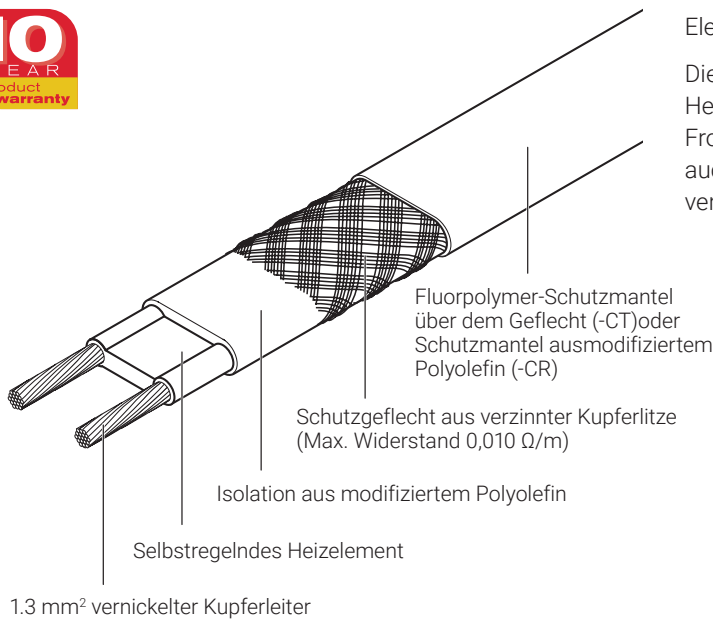


Heizkabel



### Selbstregelndes Heizband

#### PRODUKTÜBERSICHT



Elektrische Beheizung zum Frostschutz ohne Dampfspülung.

Die nVent RAYCHEM BTV-Familie der selbstregelnden Heizbänder mit paralleler Stromzuführung wird für den Frostschutz an Rohren und Behältern eingesetzt. Sie können auch zum Halten von Prozesstemperaturen bis zu 65 °C verwendet werden.

#### Anwendung

Beheizte Oberfläche	Unlegierter Stahl Edelstahl Kunststoff Lackierte und unlackierte Metalle
Chemische Beständigkeit	Bei organischen korrosiven Stoffen: -CT (Schutzmantel über dem Geflecht aus Fluorpolymer) einsetzen. Bei milden anorganischen Lösungen: -CR (Schutzmantel über dem Geflecht aus modifiziertem Polyolefin) einsetzen. Bei Fragen zur chemischen Beständigkeit setzen Sie sich bitte mit Ihrer nVent-Vertretung in Verbindung.

#### Betriebsspannung

AC 230 V (Daten zu anderen Spannungen erhalten Sie von Ihrer zuständigen nVent-Vertretung.)

#### PRODUKTSPEZIFIKATIONEN

##### Abmessungen und Gewicht

	3BTV2-CR 3BTV2-CT	5BTV2-CR 5BTV2-CT	8BTV-2-CR 8BTV-2-CT	10BTV2-CR 10BTV2-CT
Breite x Dicke (nominal) mm	10.5 x 5.5		13.2 x 5.5	
Gewicht (g/m)	110		150	



## Technische Daten

Maximale Halte- oder Einsatztemperatur 65 °C  
(ein-/ausgeschaltet)

Max. Einsatztemperatur 85 °C  
(ein-/ausgeschaltet) Maximal kumulativ: 1.000 Stunden

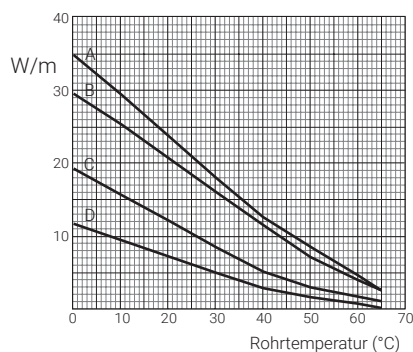
Minimale Montagetemperatur -60 °C

Minimaler Biegeradius  
 $-60\text{ °C} \leq T < -20\text{ °C}$ : 35 mm  
 $-20\text{ °C} \leq T < -10\text{ °C}$ : 30 mm  
 $-10\text{ °C} \leq T < 0\text{ °C}$ : 25 mm  
 $0\text{ °C} \leq T < +10\text{ °C}$ : 20 mm  
 $T \geq +10\text{ °C}$ : 12 mm

## Heiznennleistung

Leistungsabgabe bei AC 230 V auf  
gedämmten Stahlrohren

**A 10BTV2-CT**  
**10BTV2-CR**  
**B 8BTV2-CT**  
**8BTV2-CR**  
**C 5BTV2-CT**  
**5BTV2-CR**  
**D 3BTV2-CT**  
**3BTV2-CR**



	3BTV2-CR 3BTV2-CT	5BTV2-CR 5BTV2-CT	8BTV2-CR 8BTV2-CT	10BTV2-CR 10BTV2-CT
Leistungsabgabe (W/m bei 10 °C)	9	16	25	29

## Max. Heizkreislänge bei Sicherungsautomaten mit "C" Charakteristik gemäß EN 60898

Elektrische Absicherung	Einschalttemperatur	Max. Heizbandlänge pro Heizkreis (m)			
16 A	-20 °C	155	110	70	45
	+10 °C	200	160	110	65
20 A	-20 °C	195	140	90	55
	+10 °C	200	160	125	85
25 A	-20 °C	200	160	110	70
	+10 °C	200	160	125	105
32 A	-20 °C	200	160	125	90
	+10 °C	200	160	125	110

Die oben aufgeführten Zahlen gelten nur zur Abschätzung der Heizkreislänge. Detailliertere Informationen erhalten Sie mit der nVent RAYCHEM TraceCalc-Software oder wenden Sie sich bitte an Ihre zuständige nVent-Vertretung. nVent schreibt den Einsatz eines Fehlerstrom-Schutzschalters 30 mA vor, um ein Maximum an Sicherheit und Brandschutz sicherzustellen. Bei betriebsbedingt hohen Ableitströmen wird für einstellbare Geräte ein Auslösepegel von 30 mA über der konstruktionsbedingten kapazitiven Ableiteigenschaft des Heizbands empfohlen, die vom Hersteller angegeben wurde. Alternativ kann für nicht-einstellbare Geräte ein FI mit maximal 300mA verwendet werden. Die Auslösesicherheit ist dann rechnerisch nachzuweisen.

## ZULASSUNGEN

Für den Einsatz in normalen und Ex-gefährdeten Bereichen der Zone 1 und Zone 2 (Gas), Zone 21 und Zone 22 (Staub)

### Temperaturklasse

T6

### Produktzertifizierung



Weitere Einzelheiten zu Produktzertifizierungen, Zulassungen und Bedingungen für den sicheren Gebrauch finden Sie in der Installationsanleitung unter [www.nVent.com/RAYCHEM](http://www.nVent.com/RAYCHEM).

## BESTELLINFORMATIONEN

Bestellbezeichnung	3BTV2-CR	5BTV2-CR	8BTV-2-CR	10BTV2-CR
Bestellnummer (*)	914279-000	414809-000	479821-000	677245-000
Bestellbezeichnung	3BTV2-CT	5BTV2-CT	8BTV-2-CT	10BTV2-CT
Bestellnummer (*)	469145-000	487509-000	008633-000	567513-000

### Komponenten

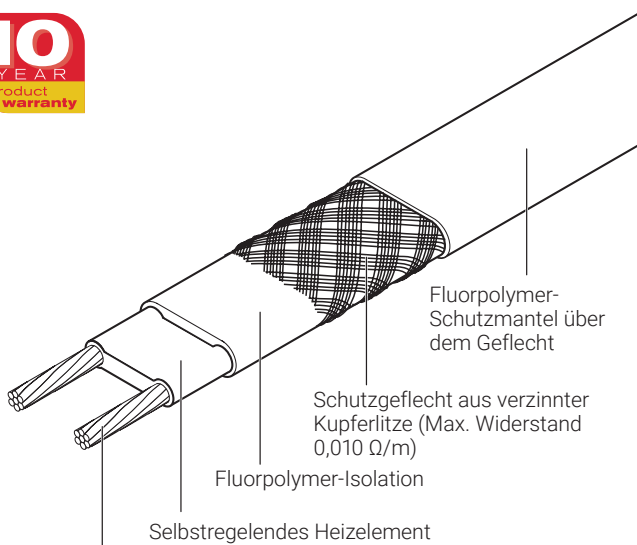
nVent bietet ein komplettes Zubehörprogramm für Anschlüsse, Anschlussgarnituren und Endabschlüsse. Dieses Zubehör muss zur Sicherstellung der einwandfreien Funktion des Produkts und der Einhaltung der elektrischen Vorschriften verwendet werden.

(\*) Fallweise existieren auch lokale Versionen mit eingeschränkten Zulassungen und anderen Teile-Identnummern. Kontaktieren Sie dazu bitte Ihren lokalen Ansprechpartner.



## Selbstregelndes Heizband

### PRODUKTÜBERSICHT



1.4 mm<sup>2</sup> vernickelter Kupferleiter (10 und 15QTVR2-CT)  
2.3 mm<sup>2</sup> vernickelter Kupferleiter (20QTVR2-CT)

Elektrische Beheizung für Anwendungen zum Halten der Prozesstemperaturen bis zu 110 °C, die nicht der Dampfspülung ausgesetzt werden.

Die nVent RAYCHEM QTVR-Familie der selbstregelnden Heizbänder mit paralleler Stromzuführung wird zum Halten der Prozesstemperaturen an Rohren und Behältern eingesetzt.

Sie können auch zum Frostschutz an großen, zu beheizenden Rohren und Oberflächen eingesetzt werden sowie für Anwendungen in mittleren Temperaturbereichen.

### Anwendung

Beheizte Oberfläche	Unlegierter Stahl Edelstahl Lackierte und unlackierte Metalle
Chemische Beständigkeit	Organische Verbindungen und korrosive Chemikalien Bei Fragen zur chemischen Beständigkeit setzen Sie sich bitte mit Ihrer nVent-Vertretung in Verbindung.

### Betriebsspannung

AC 230 V (Daten zu anderen Spannungen erhalten Sie von Ihrer zuständigen nVent-Vertretung.)

## PRODUKTSPEZIFIKATIONEN

### Abmessungen und Gewicht

	10QTVR2-CT	15QTVR2-CT	20QTVR2-CT
Breite x Dicke (nominal) mm	11.8 x 4.5		14.0 x 5.1
Gewicht (g/m)	126		180

### Technische Daten

Maximale Halte- oder Einsatztemperatur (dauernd ein- bzw. ausgeschaltet) 110 °C

Maximale Kurzzeit-Einsatztemperatur (ein- bzw. ausgeschaltet) 110 °C

Minimale Montagetemperatur -60 °C

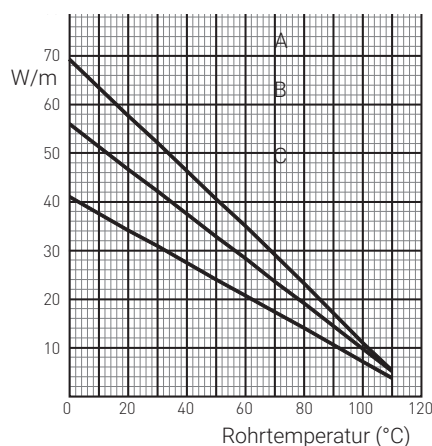
Minimaler Biegeradius

- 60 °C ≤ T < -20 °C: 35 mm
- 20 °C ≤ T < -10 °C: 30 mm
- 10 °C ≤ T < 0 °C: 25 mm
- 0 °C ≤ T < +10 °C: 20 mm
- T ≥ +10 °C: 12 mm

### Heiznennleistung

Leistungsabgabe bei AC 230 V auf gedämmten Stahlrohren

**A 20QTVR2-CT**  
**B 15QTVR2-CT**  
**C 10QTVR2-CT**



	10QTVR2-CT	15QTVR2-CT	20QTVR2-CT
Leistungsabgabe (W/m bei 10 °C)	38	51	64

### Max. Heizkreislänge bei Sicherungsautomaten mit "C"-Charakteristik gemäß EN 60898

Elektrische Absicherung	Einschalttemperatur	Max. Heizbandlänge pro Heizkreis (m)		
16 A	-20 °C	65	63	47
	+10 °C	80	63	47
25 A	-20 °C	95	75	60
	+10 °C	115	95	75
32 A	-20 °C	115	100	75
	+10 °C	115	100	95
40 A	-20 °C	115	100	95
	+10 °C	115	100	115

Die oben aufgeführten Zahlen gelten nur zur Abschätzung der Heizkreislänge. Detailliertere Informationen erhalten Sie mit der nVent RAYCHEM TraceCalc-Software oder wenden Sie sich bitte an Ihre zuständige nVent-Vertretung.

nVent schreibt den Einsatz eines Fehlerstrom-Schutzschalters 30 mA vor, um ein Maximum an Sicherheit und Brandschutz sicherzustellen. Bei betriebsbedingt hohen Ableitströmen wird für einstellbare Geräte ein Auslösepegel von 30 mA über der konstruktionsbedingten kapazitiven Ableiteigenschaft des Heizbands empfohlen, die vom Hersteller angegeben wurde. Alternativ kann für nicht-einstellbare Geräte ein FI mit maximal 300 mA verwendet werden. Die Auslösesicherheit ist dann rechnerisch nachzuweisen.



## ZULASSUNGEN

Für den Einsatz in normalen und Ex-gefährdeten Bereichen der Zone 1 und Zone 2 (Gas), Zone 21 und Zone 22

### Temperaturklasse

T4 (uneingeschränkt)

T6...T5 Möglich bei stabilisierter Auslegung der Beheizung

### Produktzertifizierung



Weitere Einzelheiten zu Produktzertifizierungen, Zulassungen und Bedingungen für den sicheren Gebrauch finden Sie in der Installationsanleitung unter [www.nVent.com/RAYCHEM](http://www.nVent.com/RAYCHEM).

## BESTELLINFORMATIONEN

Bestellbezeichnung	10QTVR2-CT	15QTVR2-CT	20QTVR2-CT
Bestellnummer	391991-000	040615-000	988967-000

### Komponenten

nVent bietet ein komplettes Zubehörprogramm für Anschlüsse, Anschlussgarnituren und Endabschlüsse.

Dieses Zubehör muss zur Sicherstellung der einwandfreien Funktion des Produkts und der Einhaltung der elektrischen Vorschriften verwendet werden.



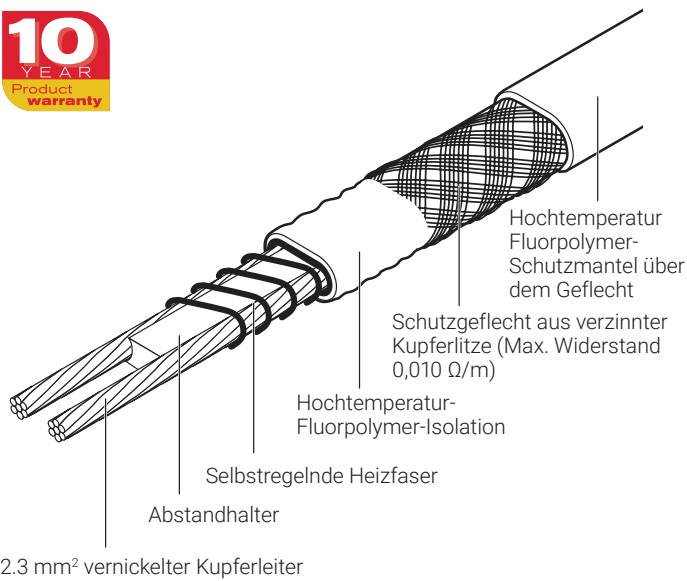
Heizkabel





## Selbstregelndes Heizband

### PRODUKTÜBERSICHT



Elektrische Beheizung für Anwendungen zum Halten der Prozesstemperaturen bis zu 121 °C, die der Dampfspülung ausgesetzt werden können.

Die nVent RAYCHEM XTV-Familie der selbstregelnden Heizbänder mit paralleler Stromzuführung wird zum Halten der Prozesstemperaturen an Rohren und Behältern eingesetzt.

Sie können auch zum Frostschutz an Rohrleitungen mit großer Nennweite und zu beheizenden Oberflächen eingesetzt werden sowie für Anwendungen, die hohe Einsatztemperaturen erfordern.

### Anwendung

Beheizte Oberfläche	Unlegierter Stahl Edelstahl Lackierte und unlackierte Metalle
Chemische Beständigkeit	Organische Verbindungen und korrosive Chemikalien Bei Fragen zur chemischen Beständigkeit setzen Sie sich bitte mit Ihrer nVent-Vertretung in Verbindung.



## PRODUKTSPEZIFIKATIONEN

### Abmessungen (mm)

Breite x Dicke (nominal) mm 10.8 x 7.2

### Technische Daten

Maximale Halte- oder Einsatztemperatur (dauernd eingeschaltet) 121 °C

Max. Einsatztemperatur (intermittierend eingeschaltet) 250 °C (\*)  
Maximal kumulativ: 1.000 Stunden  
(\*) Die Maximaltemperatur von 250 °C gilt für alle Produkte mit dem Aufdruck „MAX INTERMITTENT EXPOSURE 250C“.

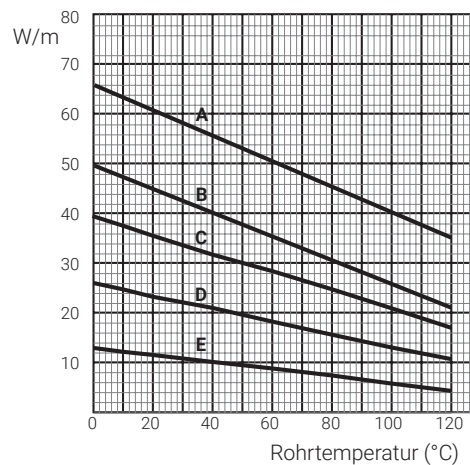
Minimale Montagetemperatur -60 °C

Minimaler Biegeradius  
-60 °C ≤ T < -20 °C: 51 mm  
-20 °C ≤ T < -10 °C: 35 mm  
-10 °C ≤ T < 0 °C: 25 mm  
0 °C ≤ T < +10 °C: 20 mm  
T ≥ +10 °C: 12 mm

### Heiznennleistung

Leistungsabgabe bei AC 230 V auf gedämmten Stahlrohren

- A 20XTV2-CT-T2**
- B 15XTV2-CT-T3**
- C 12XTV2-CT-T3**
- D 8XTV2-CT-T3**
- E 4XTV2-CT-T3**



	4XTV2-CT-T3	8XTV2-CT-T3	12XTV2-CT-T3	15XTV2-CT-T3	20XTV2-CT-T2
Leistungsabgabe (W/m bei 10 °C)	12	25	38	47	63

### Max. Heizkreislänge bei Sicherungsautomaten mit "C"-Charakteristik gemäß EN 60898

Elektrische Absicherung	Einschalttemperatur	Max. Heizbandlänge pro Heizkreis (m)				
		16 A	-20 °C	145	90	65
	+10 °C	170	105	75	60	45
25 A	-20 °C	225	145	105	85	65
	+10 °C	245	165	120	95	70
32 A	-20 °C	245	175	135	105	80
	+10 °C	245	175	140	125	90
40 A	-20 °C	245	175	140	135	110
	+10 °C	245	175	140	135	110

Die oben aufgeführten Zahlen gelten nur zur Abschätzung der Heizkreislänge. Detailliertere Informationen erhalten Sie mit der nVent RAYCHEM TraceCalc-Software oder wenden Sie sich bitte an Ihre zuständige nVent-Vertretung. nVent schreibt den Einsatz eines Fehlerstrom-Schutzschalters 30 mA vor, um ein Maximum an Sicherheit und Brandschutz sicherzustellen. Bei betriebsbedingt hohen Ableitströmen wird für einstellbare Geräte ein Auslösepegel von 30 mA über der konstruktionsbedingten kapazitiven Ableiteigenschaft des Heizbands empfohlen, die vom Hersteller angegeben wurde. Alternativ kann für nicht-einstellbare Geräte ein FI mit maximal 300 mA verwendet werden. Die Auslösesicherheit ist dann rechnerisch nachzuweisen.

## ZULASSUNGEN (\*)

Für den Einsatz in normalen und Ex-gefährdeten Bereichen der Zone 1 und Zone 2 (Gas), Zone 21 und Zone 22

### Temperaturklasse:

T3: uneingeschränkt (außer 20XTV2-CT: T2)

T6 ...T4 bei stabilisierter Auslegung der Beheizung (außer 20-XTV2-CT: T6 ... T3 bei stabilisierter Auslegung der Beheizung)

nVent RAYCHEM XTV ist für die aufgeführten Temperaturklassen bei stabilisierter Auslegung der Beheizung zugelassen. Verwenden Sie die Auslegungssoftware TraceCalc oder kontaktieren Sie nVent.

### Produktzertifizierung



Weitere Einzelheiten zu Produktzertifizierungen, Zulassungen und Bedingungen für den sicheren Gebrauch finden Sie in der Installationsanleitung unter [www.nVent.com/RAYCHEM](http://www.nVent.com/RAYCHEM).

## BESTELLINFORMATIONEN

Bestellbezeichnung	4XTV2-CT-T3	8XTV2-CT-T3	12XTV2-CT-T3	15XTV2-CT-T3	20XTV2-CT-T2
Bestellnummer (**)	P000001667	P000001670	P000001673	P000001675	P000001677
Gewicht (g/m)	170	170	170	170	170

### Komponenten

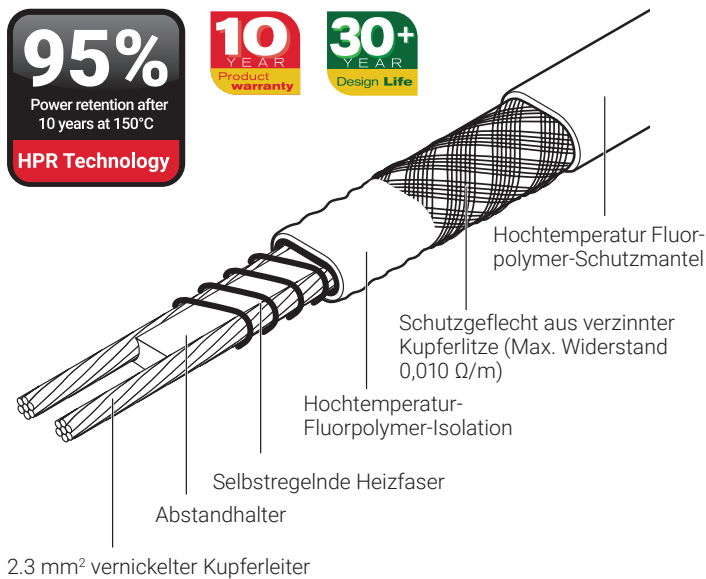
nVent bietet ein komplettes Zubehörprogramm für Anschlüsse, Anschlussgarnituren und Endabschlüsse. Dieses Zubehör muss zur Sicherstellung der einwandfreien Funktion des Produkts und der Einhaltung der elektrischen Vorschriften verwendet werden.

(\*\*) Fallweise existieren auch lokale Versionen mit eingeschränkten Zulassungen und anderen Teile-Identnummern. Kontaktieren Sie dazu bitte Ihren lokalen Ansprechpartner.



## Selbstregelndes Heizband

### PRODUKTÜBERSICHT



Das selbstregelnde Heizband nVent RAYCHEM XTVR ist für den Frostschutz oder das Halten von Prozesstemperaturen an selbstregelnden Rohrleitungen und Behältern ausgelegt, die eine hohe Leistungsabgabe und hohe Einsatztemperaturen erfordern.

Die XTVR-Heizbänder können Temperaturen bis zu 250 °C standhalten und eine Prozesstemperatur von bis zu 150 °C halten (können der Dampfspülung ausgesetzt werden). Das XTVR-Heizband verfügt über einen HPR-Heizkern (High Power Retention).

Diese innovative Heizkerntechnologie und das Produktdesign resultieren in:

- Zuverlässige hohe Leistungsabgabe für eine lange Betriebsdauer
- Leichte Abisolierbarkeit, Flexibilität und Installation
- Sieben Wattstufen (bei 230 V AC) für effizientes Design von Begleitheizungen und geringere Installationskosten

Leistungserhalt: Mindestens 95% nach 10 Jahren bei maximaler Betriebstemperatur von 150 °C.

Zertifiziert für den Einsatz in explosionsgefährdeten und normalen Bereichen und mit einer 10-jährigen Produktgarantie.

Lebensdauer: 30+ Jahre Lebensdauer auf das Design, je nach Anwendung.

### Anwendung

Beheizte Oberfläche	Unlegierter Stahl Edelstahl Lackierte und unlackierte Metalle
Chemische Beständigkeit	Organische Verbindungen und korrosive Chemikalien Bei Fragen zur chemischen Beständigkeit setzen Sie sich bitte mit Ihrer nVent-Vertretung in Verbindung.

### Betriebsspannung

AC 230 V (Daten zu anderen Spannungen AC 190–277 V erhalten Sie von Ihrer zuständigen nVent-Vertretung.)

### PRODUKTSPEZIFIKATIONEN

#### Abmessungen (mm)

Breite x Dicke (nominal) mm	10.8 x 7.2
Gewicht (nominal)	164 g/m

## Technische Daten

Maximale Halte- oder Einsatztemperatur 150 °C  
(dauerhaft, eingeschaltet)

Max. Einsatztemperatur 250 °C  
(dauerhaft, ein-/ausgeschaltet) Maximal kumulativ: 2.000 Stunden

Minimale Montagetemperatur -60 °C

Minimaler Biegeradius  
 $-60\text{ °C} \leq T < -20\text{ °C}$ : 51 mm  
 $-20\text{ °C} \leq T < -10\text{ °C}$ : 35 mm  
 $-10\text{ °C} \leq T < 0\text{ °C}$ : 25 mm  
 $0\text{ °C} \leq T < +10\text{ °C}$ : 20 mm  
 $T \geq +10\text{ °C}$ : 12 mm

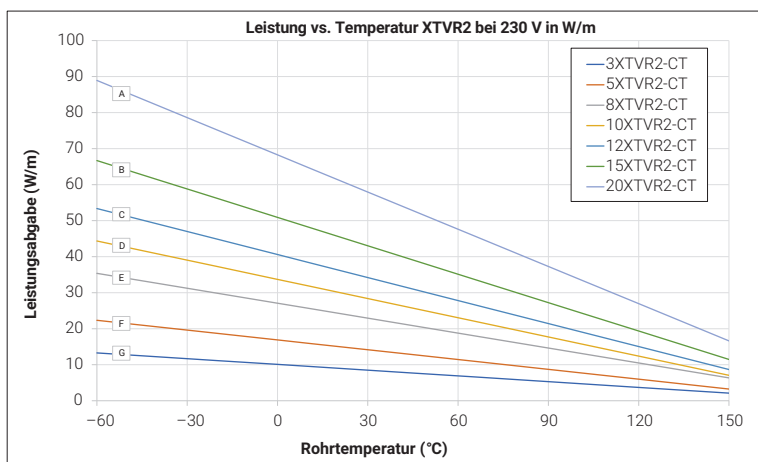
Lebensdauer auf Design 30 Jahre oder mehr, je nach Anwendung (für weitere Einzelheiten wenden Sie sich bitte an nVent)

Beihaltung der Abgabeleistung Mindestens 95% nach 10 Jahren bei einer maximalen Betriebstemperatur von 150 °C

## Heiznennleistung

Leistungsabgabe bei AC 230 V auf  
gedämmten Stahlrohren

Beschreibung	Nominale Leistungsabgabe (W/m bei 10 °C)	Siehe Tabelle
20XTVR2-CT	64	A
15XTVR2-CT	48	B
12XTVR2-CT	38	C
10XTVR2-CT	32	D
8XTVR2-CT	25	E
5XTVR2-CT	16	F
3XTVR2-CT	9	G



## Max. Heizkreislänge bei Sicherungsautomaten mit "C"-Charakteristik gemäß EN 60898

	Einschalttemperatur	Elektrische Absicherung/Max. Heizbandlänge pro Heizkreis (m)				
		16 A	20 A	25 A	32 A	40 A
3XTVR2-CT	10 °C	193	241	290	290	290
	0 °C	182	228	285	290	290
	-20	165	206	258	290	290
	-40	151	188	235	290	290
5XTVR2-CT	10	144	180	221	221	221
	0	136	170	213	221	221
	-20	123	154	192	221	221
	-40	112	140	175	221	221
8XTVR2-CT	10	104	130	162	171	171
	0	99	123	154	171	171
	-20	89	112	140	171	171
	-40	82	102	128	164	171
10XTVR2-CT	10	89	111	139	151	151
	0	84	105	131	151	151
	-20	76	95	119	151	151
	-40	69	87	108	139	151
12XTVR2-CT	10	77	96	120	135	135
	0	73	91	113	135	135
	-20	66	82	103	131	135
	-40	60	75	94	120	135

	Einschalttemperatur	Elektrische Absicherung/Max. Heizbandlänge pro Heizkreis (m)				
		16 A	20 A	25 A	32 A	40 A
15XTVR2-CT	10	57	72	90	115	120
	0	54	68	85	109	120
	-20	49	62	77	99	120
	-40	45	56	70	90	113
20XTVR2-CT	10	45	57	71	91	101
	0	43	54	67	86	96
	-20	39	49	61	78	88
	-40	36	45	56	72	83

Die oben aufgeführten Zahlen gelten nur zur Abschätzung der Heizkreislänge. Detailliertere Informationen erhalten Sie mit der nVent RAYCHEM TraceCalc-Software oder wenden Sie sich bitte an Ihre zuständige nVent-Vertretung. nVent schreibt den Einsatz eines Fehlerstrom-Schutzschalters 30 mA vor, um ein Maximum an Sicherheit und Brandschutz sicherzustellen. Bei betriebsbedingt hohen Ableitströmen wird für einstellbare Geräte ein Auslösepegel von 30 mA über der konstruktionsbedingten kapazitiven Ableiteigenschaft des Heizbands empfohlen, die vom Hersteller angegeben wurde. Alternativ kann für nicht-einstellbare Geräte ein FI mit maximal 300 mA verwendet werden. Die Auslösesicherheit ist dann rechnerisch nachzuweisen.

## ZULASSUNGEN

Für den Einsatz in normalen und Ex-gefährdeten Bereichen der Zone 1 und Zone 2 (Gas), Zone 21 und Zone 22 (Staub)

### Temperaturklasse

T3: uneingeschränkt (20XTVR2-CT bei max. 240 V AC)

T6... T4: Die nVent RAYCHEM XTVR ist für die aufgeführten Temperaturklassen bei stabilisierter oder bei kontrolliert begrenzter Auslegung der Beheizung zugelassen. Verwenden Sie die Auslegungssoftware TraceCalc oder kontaktieren Sie nVent.

### Produktzertifizierung



Weitere Einzelheiten zu Produktzertifizierungen, Zulassungen und Bedingungen für den sicheren Gebrauch finden Sie in der Installationsanleitung unter [www.nVent.com/RAYCHEM](http://www.nVent.com/RAYCHEM).

## BESTELLINFORMATIONEN

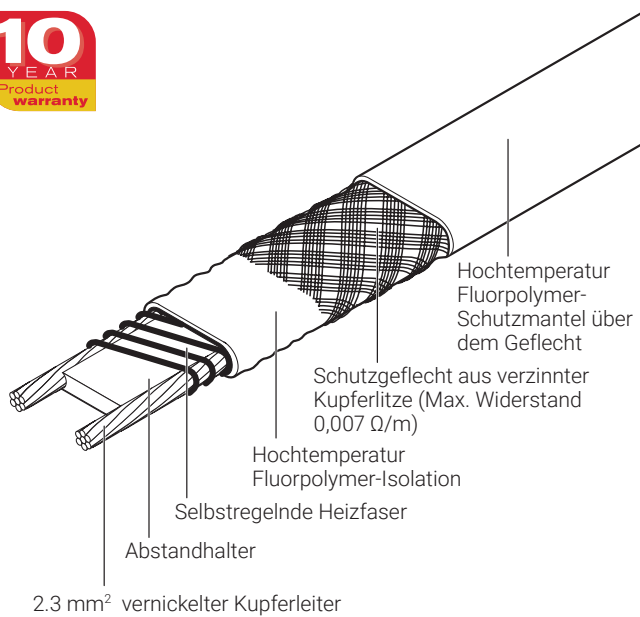
Bestellnummer	Bestellbezeichnung	Bestellnummer	Bestellbezeichnung
2000003070	XTV-3XTVR2-CT	2000003076	XTV-12XTVR2-CT
2000003072	XTV-5XTVR2-CT	2000003078	XTV-15XTVR2-CT
2000003073	XTV-8XTVR2-CT	2000003080	XTV-20XTVR2-CT
2000003075	XTV-10XTVR2-CT		

## Komponenten

nVent bietet ein komplettes Zubehörprogramm für Anschlüsse, Anschlussgarnituren und Endabschlüsse. Dieses Zubehör muss zur Sicherstellung der einwandfreien Funktion des Produkts und der Einhaltung der elektrischen Vorschriften verwendet werden.

### Selbstregelndes Heizband

#### PRODUKTÜBERSICHT



Elektrische Beheizung für Anwendungen zum Halten der Prozesstemperaturen bis zu 150 °C, die der Dampfspülung ausgesetzt werden können.

Die nVent RAYCHEM KTV-Familie der selbstregelnden Heizbänder mit paralleler Stromzuführung wird zum Halten der Prozesstemperaturen an Rohren und Behältern eingesetzt.

Sie können auch zum Frostschutz an Rohrleitungen mit großer Nennweite und zu beheizenden Oberflächen eingesetzt werden sowie für Anwendungen, die hohe Einsatztemperaturen erfordern.

#### Anwendung

Beheizte Oberfläche	Unlegierter Stahl Edelstahl Lackierte und unlackierte Metalle
Chemische Beständigkeit	Organische Verbindungen und korrosive Chemikalien Bei Fragen zur chemischen Beständigkeit setzen Sie sich bitte mit Ihrer nVent-Vertretung in Verbindung

#### Betriebsspannung

AC 230 V (Daten zu anderen Spannungen erhalten Sie von Ihrer zuständigen nVent-Vertretung.)

#### PRODUKTSPEZIFIKATIONEN

##### Abmessungen und Gewicht

Breite und Dicke (nominal) mm	14.0 x 7.6
Gewicht (g/m)	250



## Technische Daten

Maximale Halte- oder Einsatztemperatur 150 °C  
(dauernd eingeschaltet)

Max. Einsatztemperatur (intermittierend eingeschaltet) 250 °C (\*)  
Maximal kumulativ: 1.000 Stunden  
(\* Die Maximaltemperatur von 250 °C gilt für alle Produkte mit dem Aufdruck „MAX INTERMITTENT EXPOSURE 250C“.

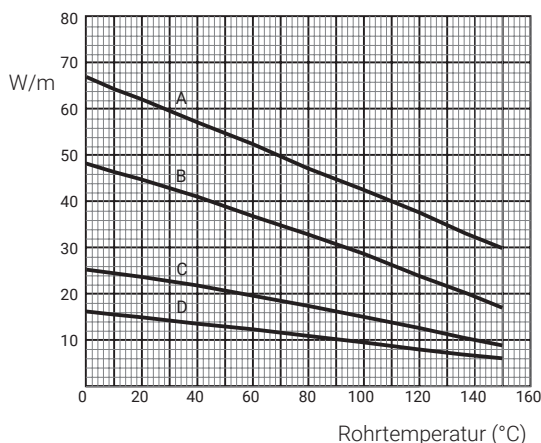
Minimale Montagetemperatur -60 °C

Minimaler Biegeradius  
-60 °C ≤ T < -20 °C: 26 mm  
-20 °C ≤ T < -10 °C: 20 mm  
-10 °C ≤ T < 0 °C: 15 mm  
0 °C ≤ T < +10 °C: 15 mm  
T ≥ +10 °C: 12 mm

## Heiznennleistung

Leistungsabgabe bei AC 230 V auf gedämmten Stahlrohren

- A 20KTV2-CT
- B 15KTV2-CT
- C 8KTV2-CT
- D 5KTV2-CT



	5KTV2-CT	8KTV2-CT	15KTV2-CT	20KTV2-CT
Leistungsabgabe (W/m bei 10 °C)	16	25	47	66

## Max. Heizkreislänge bei Sicherungsautomaten mit "C" Charakteristik gemäß EN 60898

Elektrische Absicherung	Einschalttemperatur	Max. Heizbandlänge pro Heizkreis (m)			
16 A	-20 °C	130	95	60	40
	+10 °C	145	105	65	45
25 A	-20 °C	205	150	90	65
	+10 °C	230	165	100	75
32 A	-20 °C	230	180	115	85
	+10 °C	230	180	130	95
40 A	-20 °C	230	180	130	105
	+10 °C	230	180	130	110

Die oben aufgeführten Zahlen gelten nur zur Abschätzung der Heizkreislänge. Detailliertere Informationen erhalten Sie mit der nVent RAYCHEM TraceCalc-Software oder wenden Sie sich bitte an Ihre zuständige nVent-Vertretung. nVent schreibt den Einsatz eines Fehlerstrom-Schutzschalters 30 mA vor, um ein Maximum an Sicherheit und Brandschutz sicherzustellen.

Bei betriebsbedingt hohen Ableitströmen wird für einstellbare Geräte ein Auslösepegel von 30 mA über der konstruktionsbedingten kapazitiven Ableiteigenschaft des Heizbands empfohlen, die vom Hersteller angegeben wurde. Alternativ kann für nicht-einstellbare Geräte ein FI mit maximal 300 mA verwendet werden. Die Auslösesicherheit ist dann rechnerisch nachzuweisen.



## ZULASSUNGEN

Für den Einsatz in normalen und Ex-gefährdeten Bereichen der Zone 1 und Zone 2 (Gas), Zone 21 und Zone 22

### Temperaturklasse

T2: 5KTV2-CT, 8KTV2-CT, 15KTV2-CT, 20KTV2-CT (uneingeschränkt)

T6...T3: 5KTV2-CT, 8KTV2-CT, 15KTV2-CT, 20KTV2-CT (bei stabilisierter Auslegung der Beheizung)

nVent RAYCHEM Begleitheizungsprodukte sind für die aufgeführten Temperaturklassen bei stabilisierter Auslegung der Beheizung (gemäß Systemklassifizierung) zugelassen. Verwenden Sie die Auslegungssoftware TraceCalc oder kontaktieren Sie nVent.

### Produktzertifizierung



Weitere Einzelheiten zu Produktzertifizierungen, Zulassungen und Bedingungen für den sicheren Gebrauch finden Sie in der Installationsanleitung unter [www.nVent.com/RAYCHEM](http://www.nVent.com/RAYCHEM).

## BESTELLINFORMATIONEN

Bestellbezeichnung	5KTV2-CT	8KTV2-CT	15KTV2-CT	20KTV2-CT
Bestellnummer	P000001679	P000001681	P000001683	P000001685

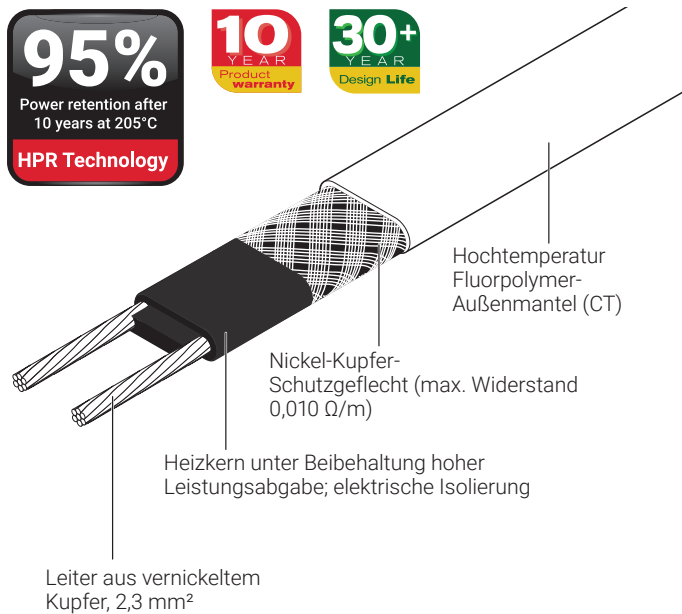
### Komponenten

nVent RAYCHEM bietet ein komplettes Zubehörprogramm für Anschlüsse, Anschlussgarnituren und Endabschlüsse.

Dieses Zubehör muss zur Sicherstellung der einwandfreien Funktion des Produkts und der Einhaltung der elektrischen Vorschriften verwendet werden.

### Selbstregelndes Heizband

#### PRODUKTÜBERSICHT



Das selbstregelnde Heizband nVent RAYCHEM HTV ist für den Frostschutz oder zum Halten der Prozesstemperatur bei Rohren und Behältern mit durchgängig sehr hohen Betriebstemperaturen (205 °C) ausgelegt.

Die maximale Einsatztemperatur beträgt 260 °C.

Das HTV-Heizkabel hat eine robuste Konstruktion mit Beibehaltung einer hohen Leistungsabgabe (HPR High Power Retention) sowie eine extrudierte elektrische Isolierung. Es verfügt über ein widerstandsfähiges metallisches Schutzgeflecht und einen chemisch beständigen Fluorpolymer-Schutzmantel.

Die innovative Technologie und das Design des Heizkerns bieten folgende Vorteile:

- Herausragende Wärmeleitfähigkeit
- Sehr konstante Heizleistung auch bei langer Nutzungsdauer
- Einfaches Abisolieren, Biegen und Installieren
- Lange Heizkreise für minimale Gesamtinstallationskosten

Beibehaltung der Abgabeleistung: Mindestens 95% nach simulierter 10-jähriger Produktnutzung bei max. dauerhafter Betriebstemperatur (205 °C).

Für die Verwendung in Ex- und Nicht-Ex-Bereichen zertifiziert, mit 10-jähriger Produktgewährleistung

Lebensdauer: Mindestens 30 Jahre, je nach Anwendung.

#### Anwendung

Beheizte Oberfläche	C-Stahl Edelstahl Lackierte und unlackierte Metalle
Chemische Beständigkeit	Organische Chemikalien, anorganische Chemikalien in wässriger Lösung und korrosive Stoffe

#### Betriebsspannung

230 V AC (für Daten zu Spannungen im Bereich 190–277 V AC bitte an nVent wenden)

## PRODUKTSPEZIFIKATIONEN

### Abmessungen (mm)

Breite x Dicke (nominal) mm	10.9 x 7.1 mm
Gewicht (nominal)	170 g/m

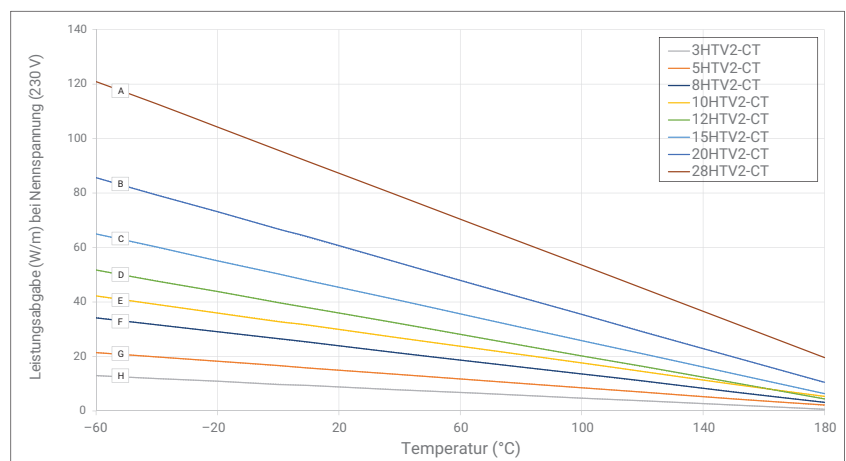
### Technische Daten

Max. Betriebstemperatur (dauerhaft, eingeschaltet)	205 °C
Max. Einsatztemperatur (dauerhaft, ein-/ ausgeschaltet)	205 °C
Max. Einsatztemperatur (intermittierend, ein-/ausgeschaltet)	260 °C Max. kumulativer Einsatz: 2.000 Stunden (*) (*) Im Bereich 205–260 °C auch längere Einsätze möglich. Bitte wenden Sie sich an nVent
Minimale Montagetemperatur	-60 °C
Stromleitergröße	2.3 mm <sup>2</sup>
Minimaler Biegeradius	25 mm bei -60 °C ≤ T < -20 °C 20 mm bei -20 °C ≤ T < -10 °C 15 mm bei -10 °C ≤ T < +10 °C 13 mm bei T ≥ +10 °C
Lebensdauer	Mindestens 30 Jahre, je nach Anwendung
Beibehaltung der Leistung	Mindestens 95% nach simulierter 10-jähriger Produktnutzung bei max. dauerhafter Betriebstemperatur (205 °C)

### Heiznennleistung

Leistungsabgabe bei 230 V AC auf gedämmten Stahlrohren

Bestellbezeichnung	Leistungsabgabe (W/m bei 10 °C)	Siehe Diagramm
28HTV2-CT	88	A
20HTV2-CT	64	B
15HTV2-CT	48	C
12HTV2-CT	38	D
10HTV2-CT	32	E
8HTV2-CT	25	F
5HTV2-CT	16	G
3HTV2-CT	9	H



## Max. Heizkreislänge bei Sicherungsautomaten mit "C" Charakteristik gemäss EN 60898

	Einschalttemp.	Auslegung der elektrischen Absicherung / max. Heizbandlänge pro Heizkreis (m)				
		16 A	20 A	25 A	32 A	40 A
3HTV2-CT	10 °C	197	246	293	293	293
	0 °C	189	237	293	293	293
	-20 °C	168	210	262	293	293
	-40 °C	155	193	241	293	293
5HTV2-CT	10 °C	146	183	224	224	224
	0 °C	138	172	215	224	224
	-20 °C	126	158	197	224	224
	-40 °C	116	145	181	224	224
8HTV2-CT	10 °C	106	132	165	173	173
	0 °C	100	125	157	173	173
	-20 °C	92	115	143	173	173
	-40 °C	84	105	132	169	173
10HTV2-CT	10 °C	90	112	140	152	152
	0 °C	86	108	135	152	152
	-20 °C	79	99	123	152	152
	-40 °C	72	91	113	145	152
12HTV2-CT	10 °C	78	97	121	138	138
	0 °C	74	93	116	138	138
	-20 °C	67	84	105	134	138
	-40 °C	62	77	97	124	138
15HTV2-CT	10 °C	61	76	95	119	119
	0 °C	58	72	90	115	119
	-20 °C	53	66	82	105	119
	-40 °C	48	60	75	96	113
20HTV2-CT	10 °C	46	58	72	92	99
	0 °C	44	55	69	88	95
	-20 °C	40	50	63	81	88
	-40 °C	37	46	58	74	82
28HTV2-CT	10 °C	27	35	47	67	68
	0 °C	27	34	45	65	65
	-20 °C	25	32	42	59	60
	-40 °C	24	30	40	54	57

Die oben aufgeführten Zahlen gelten nur zur Abschätzung der Heizkreislänge. Die maximale Heizkreislänge bezieht sich auf eine durchgängige Länge des Kabels, nicht auf die Summe der Segmente des Kabels. Detaillierte Informationen erhalten Sie mit Hilfe der nVent TraceCalc-Designsoftware oder durch Ihre zuständige nVent-Vertretung. nVent schreibt für dieses Produkt den Einsatz eines 30-mA-FI-Schutzschalters vor, um ein Maximum an Sicherheit und Brandschutz sicherzustellen. Bei betriebsbedingt hohen Ableitströmen wird für einstellbare Geräte ein Auslösepegel von 30 mA über der konstruktionsbedingten kapazitiven Ableiteigenschaft des Heizbands empfohlen, die vom Hersteller angegeben wurde. Alternativ kann für nicht einstellbare Geräte ein FI mit maximal 300 mA verwendet werden. Die Auslösesicherheit ist dann rechnerisch nachzuweisen.

### ZULASSUNGEN

Für den Einsatz in normalen und Ex-gefährdeten Bereichen der Zone 1 und Zone 2 (Gas), Zone 21 und Zone 22 (Staub)

#### Temperaturklasse:

T3 : uneingeschränkt (T2: 20HTV2-CT, 28HTV2-CT)

T6...T4 (T3 20HTV2-CT, 28HTV2-CT) bei stabilisierter Auslegung der Beheizung

nVent RAYCHEM Begleitheizungsprodukte sind für die aufgeführten Temperaturklassen bei stabilisierter Auslegung der Beheizung zugelassen. Verwenden Sie die Auslegungssoftware TraceCalc oder kontaktieren Sie nVent.

#### Produktzertifizierung:



Weitere Einzelheiten zu Produktzertifizierungen, Zulassungen und Bedingungen für den sicheren Gebrauch finden Sie in der Installationsanleitung unter [www.nVent.com/RAYCHEM](http://www.nVent.com/RAYCHEM).

\* ausstehend für 28HTV2-CT

## BESTELLINFORMATIONEN

Bestellbezeichnung	Bestellnummer
3HTV2-CT	P000004319
5HTV2-CT	P000004320
8HTV2-CT	P000004321
10HTV2-CT	P000004322
12HTV2-CT	P000004323
15HTV2-CT	P000004324
20HTV2-CT	P000004325
28HTV2-CT	2000003152

### Komponenten

nVent bietet ein komplettes Zubehörprogramm, welches Anschlussgarnituren, Verbinder und Endabschlüsse beinhaltet.

Dieses Zubehör muss zur Sicherstellung der einwandfreien Funktion des Produkts und der Einhaltung der elektrischen Vorschriften verwendet werden.

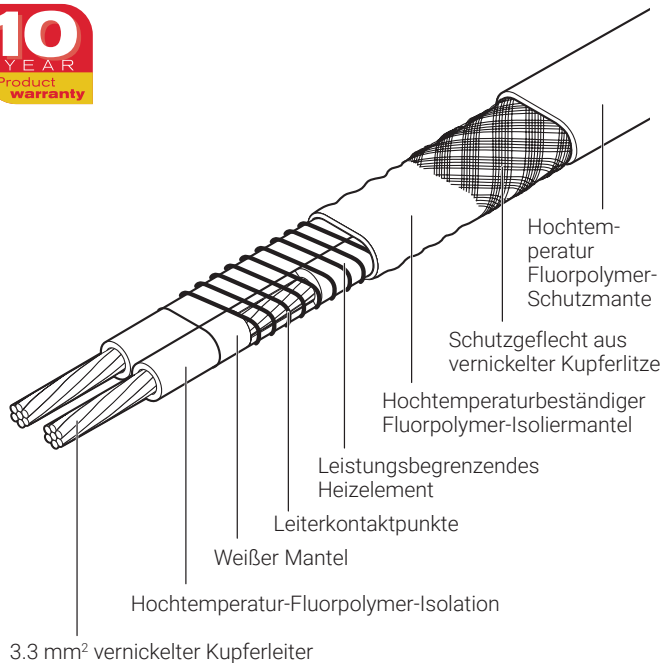


Heizkabel



### Leistungsbegrenzendes Hochtemperatur-Heizband

#### PRODUKTÜBERSICHT



Die nVent RAYCHEM VPL-Familie der leistungsbegrenzenden Heizbänder wird in der Industrie als Begleitheizung an Rohren und Behältern eingesetzt.

VPL-Heizbänder können für den Frostschutz sowie zum Halten von Prozesstemperaturen überall dort eingesetzt werden, wo eine hohe Heizleistung erforderlich ist bzw. das Heizband hohen Temperaturen ausgesetzt ist. VPL-Heizbänder können je nach Typ Prozesstemperaturen von bis zu 235 °C halten und widerstehen im ausgeschalteten Zustand Dampfspülungen und Temperaturen bis zu 260 °C.

Das Heizelement der leistungsbegrenzenden Heizbänder besteht aus einer gewendelten Widerstandslegierung, welche um zwei parallele vernickelte Leiter gewickelt ist. Der Abstand zwischen den Leiterkontaktpunkten bestimmt die Länge der Heizzone. Dieser parallele Aufbau ermöglicht das Ablängen und das Konfektionieren vor Ort. Die Heizleistung nimmt mit steigender Temperatur ab. VPL-Heizbänder können einfach überlappend verlegt werden. Die relativ flache Leistungs-Temperatur-Kennlinie der VPL-Heizbänder sorgt für einen niedrigen Einschaltstrom und eine hohe Leistungsabgabe bei höheren Temperaturen. VPL-Heizbänder sind für den Einsatz in Ex-Bereichen zugelassen. Die Zulassungen sind nachstehend aufgeführt.

#### Anwendung

Beheizte Oberfläche	Unlegierter Stahl Edelstahl Lackierte und unlackierte Metalle
Chemische Beständigkeit	Organische Verbindungen und korrosive Chemikalien Bei Fragen zur chemischen Beständigkeit setzen Sie sich bitte mit Ihrer nVent-Vertretung in Verbindung

#### Betriebsspannung

VPL2: 208-277 V AC  
VPL4: 400-480 V AC

#### PRODUKTSPEZIFIKATIONEN

##### Abmessungen (mm)

	5VPLx-CT	10VPLx-CT	15VPLx-CT	20VPLx-CT
Dicke (mm)	8.2	8.2	8.2	8.2
Breite (nominal) mm	11.6	11.6	11.6	11.6

## Technische Daten

	Cable	208 V	230 V	254 V	277 V	400 V	480 V
Maximale Halte- oder Einsatztemperatur (dauernd eingeschaltet)	5VPL2-CT	235 °C	230 °C	225 °C	225 °C	–	–
	10VPL2-CT	220 °C	210 °C	200 °C	195 °C	–	–
	15VPL2-CT	200 °C	180 °C	145 °C	105 °C	–	–
	20VPL2-CT	150 °C	150 °C	–	–	–	–
	5VPL4-CT	–	–	–	–	230 °C	230 °C
	10VPL4-CT	–	–	–	–	215 °C	205 °C
	15VPL4-CT	–	–	–	–	195 °C	160 °C
	20VPL4-CT	–	–	–	–	150 °C	150 °C
Maximale Dauer-Einsatztemperatur (ausgeschaltet)	260 °C						
Temperaturklassifizierung T*	Anhand der Prinzipien der stabilisierten Bauart zu ermitteln oder durch Verwendung eines Temperaturbegrenzers zu gewährleisten. Verwenden Sie dazu die TraceCalc-Software, oder wenden Sie sich an nVent.						
Minimale Montagetemperatur	–60 °C						
Minimaler Biegeradius	–60 °C ≤ T < –20 °C: 19 mm –20 °C ≤ T < +10 °C: 15 mm T ≥ +10 °C: 12 mm						
Mindestverlegeabstand	15 mm						

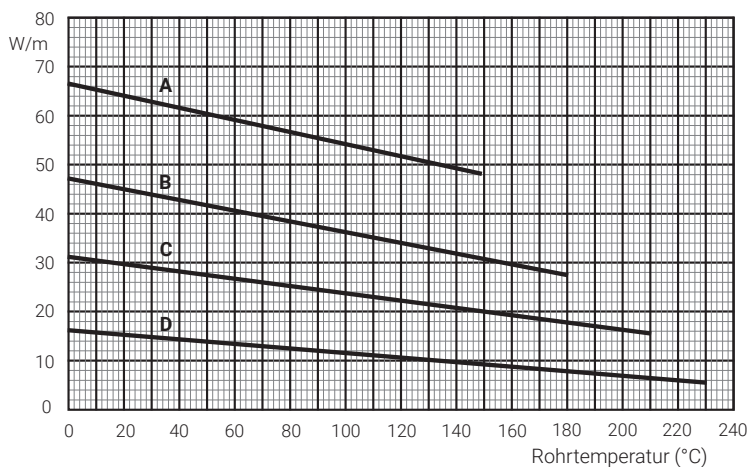
	5VPLx-CT	10VPLx-CT	15VPLx-CT	20VPLx-CT
Nennlänge Kaltleiter/Heizzone (m)	1.2 (VPL2)	0.9 (VPL2)	0.6 (VPL2)	0.5 (VPL2)
	2.4 (VPL4)	1.7 (VPL4)	1.3 (VPL4)	1.1 (VPL4)

## Heiznenneleistung

Leistungsabgabe bei 240 V und 480 V auf gedämmten Stahlrohren (Heizleistung von VPL4 bei 400 V ist niedriger)

Verwenden Sie für die Ermittlung des geeigneten Heizbandes die TraceCalc-Software.

- A 20VPL-CT**
- B 15VPL-CT**
- C 10VPL-CT**
- D 5VPL-CT**



Leistungsabgabe (W/m bei 10 °C)	5VPLx-CT	10VPLx-CT	15VPLx-CT	20VPLx-CT
VPL2 bei 230 V	15	30	45	61
VPL2 bei 240 V/VPL4 bei 480 V	16	33	49	65
VPL4 bei 400 V	12	24	36	49

## Korrekturfaktoren

		5VPL2-CT	10VPL2-CT	15VPL2-CT	20VPL2-CT
254 V	Heizleistung	1.2	1.19	1.19	Nicht zulässig
	Heizkreislänge	1.05	1.04	1.04	Nicht zulässig
277 V	Heizleistung	1.3	1.28	1.26	Nicht zulässig
	Heizkreislänge	1.13	1.11	1.09	Nicht zulässig
400 V	Heizleistung	0.72	0.73	0.74	0.75
	Heizkreislänge	0.86	0.87	0.89	0.9

## Max. Heizkreislänge bei Sicherungsautomaten mit "C"-Charakteristik gemäss EN 60898

VPL2 bei 230 V		5VPL2-CT	10VPL2-CT	15VPL2-CT	20VPL2-CT
Elektrische Absicherung	Einschalttemperatur	Max. Heizbandlänge pro Heizkreis (m) bei 230 V AC			
16 A	-20 °C	195	100	70	50
	+10 °C	215	110	75	55
25 A	-20 °C	220*	155*	105	80
	+10 °C	220*	155*	115	85
32 A	-20 °C	220*	155*	130*	100
	+10 °C	220*	155*	130*	110*
40 A	-20 °C	220*	155*	130*	110*
	+10 °C	220*	155*	130*	110*

VPL4 bei 480 V und 400 V		5VPL4-CT	10VPL4-CT	15VPL4-CT	20VPL4-CT
Elektrische Absicherung	Einschalttemperatur	Max. Heizbandlänge pro Heizkreis (m) bei 480 V AC (und bei 400 V AC)			
16 A	-20 °C	390 (335)	195 (170)	130 (115)	100 (90)
	+10 °C	425 (365)	210 (185)	140 (125)	105 (95)
25 A	-20 °C	450* (450)	310 (265)	205 (185)	155 (140)
	+10 °C	450* (450)	320* (290)	220 (195)	165 (150)
32 A	-20 °C	450* (450)	320* (320)	260* (235)	200 (180)
	+10 °C	450* (450)	320* (320)	260* (250)	210 (190)
40 A	-20 °C	450* (450)	320* (320)	260* (260)	225* (225)
	+10 °C	450* (450)	320* (320)	260* (260)	225* (225)

\*Die maximale Heizbandlänge darf diese Werte nicht überschreiten, selbst wenn Korrekturfaktoren verwendet werden. Die oben aufgeführten Zahlen gelten nur zur Abschätzung der Heizkreislänge. Detailliertere Informationen erhalten Sie mit der nVent RAYCHEM TraceCalc-Software oder wenden Sie sich bitte an Ihre zuständige nVent-Vertretung.

nVent schreibt den Einsatz eines Fehlerstrom-Schutzschalters 30 mA vor, um ein Maximum an Sicherheit und Brandschutz sicherzustellen. Bei betriebsbedingt hohen Ableitströmen wird für einstellbare Geräte ein Auslösepegel von 30 mA über der konstruktionsbedingten kapazitiven Ableiteigenschaft des Heizbands empfohlen, die vom Hersteller angegeben wurde. Alternativ kann für nicht-einstellbare Geräte ein FI mit maximal 300 mA verwendet werden. Die Auslösesicherheit ist dann rechnerisch nachzuweisen.

### ZULASSUNGEN

Für den Einsatz in normalen und Ex-gefährdeten Bereichen der Zone 1 und Zone 2 (Gas), Zone 21 und Zone 22

#### Temperaturklasse

T6...T2 bei stabilisierter Auslegung der Beheizung

nVent RAYCHEM Begleitheizungsprodukte sind für die aufgeführten Temperaturklassen bei stabilisierter Auslegung der Beheizung zugelassen. Verwenden Sie die Auslegungssoftware TraceCalc oder kontaktieren Sie nVent.

#### Produktzertifizierung



Weitere Einzelheiten zu Produktzertifizierungen, Zulassungen und Bedingungen für den sicheren Gebrauch finden Sie in der Installationsanleitung unter [www.nVent.com/RAYCHEM](http://www.nVent.com/RAYCHEM).

### BESTELLINFORMATIONEN

Bestellbezeichnung	5VPL2-CT	10VPL2-CT	15VPL2-CT	20VPL2-CT
Bestellnummer	451828-000	892652-000	068380-000	589252-000
Bestellbezeichnung	5VPL4-CT	10VPL4-CT	15VPL4-CT	20VPL4-CT
Bestellnummer	P000000678	P000000679	P000000680	P000000681
Gewicht (g/m)	200	200	200	200

#### Komponenten

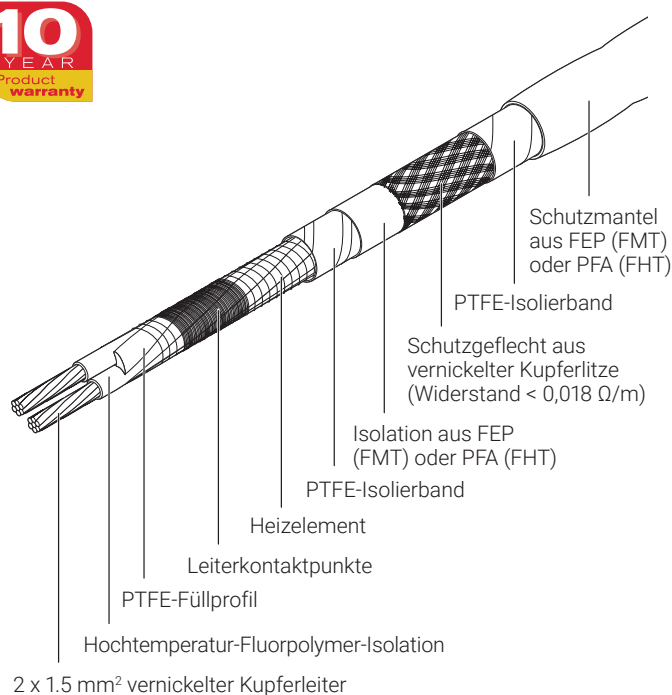
nVent RAYCHEM bietet ein komplettes Zubehörprogramm für Anschlüsse, Anschlussgarnituren und Endabschlüsse.

Dieses Zubehör muss zur Sicherstellung der einwandfreien Funktion des Produkts und der Einhaltung der elektrischen Vorschriften verwendet werden.



## Parallel-Heizband mit konstanter Heizleistung

### PRODUKTÜBERSICHT



Die nVent RAYCHEM FMT- und FHT-Reihe der Parallel-Heizband mit konstanter Heizleistung werden in der Industrie als Begleitheizung an Rohren und Behältern eingesetzt. Diese Produktfamilie ist eine kostengünstige Alternative zu unseren selbstregelnden Heizbändern. Sie erfordert jedoch mehr Erfahrung bei der Installation sowie ein umfassenderes Regelungs- und Überwachungssystem. Die runde Form sorgt für eine hervorragende Flexibilität während der Verlegung und ermöglicht das Biegen in jede beliebige Richtung. Das Heizelement, das empfindlichste Teil von Parallel-Heizbänder mit konstanter Heizleistung, ist von einer PTFE-Isolation umgeben. Diese Isolation bietet eine hohe Schutzwirkung gegen Scherspannungen beim Biegen und dient darüber hinaus als Stoßdämpfer. Das Heizband eignet sich für Frostschutzanwendungen und zum Halten von Prozesstemperaturen, bei denen eine hohe Leistungsabgabe erforderlich ist. Bei diesen Heizbänder handelt es sich um ein Parallel-Heizband, bei denen ein Heizelement um zwei Paralleleiter gewickelt ist. Der Abstand zwischen den Leiterkontaktpunkten bildet die Heizzonlänge. Dieser parallele Aufbau ermöglicht das Ablängen und das Konfektionieren vor Ort.

FMT-Heizbänder sind im ausgeschalteten Zustand gegen Dampfspülungen und Temperaturen bis 200 °C beständig. Sie können je nach Typ Prozesstemperaturen bis zu 150 °C halten und sind nur in einer 230-V AC-Version erhältlich.

FHT-Heizbänder sind im ausgeschalteten Zustand gegen Dampfspülungen und Temperaturen bis 260 °C beständig. Sie können je nach Typ Prozesstemperaturen bis zu 230 °C halten und sind in einer 230-V AC- und einer 400-V AC-Version erhältlich. Die 400-V AC-Version eignet sich auch für lange Heizkreise und trägt so zur Senkung der Installationskosten bei.

### Andwendung

Beheizte Oberfläche	Unlegierter Stahl Edelstahl Lackierte und unlackierte Metalle
Chemische Beständigkeit	Organische Verbindungen und korrosive Chemikalien Bei Fragen zur chemischen Beständigkeit setzen Sie sich bitte mit Ihrer nVent-Vertretung in Verbindung.

### PRODUKTSPEZIFIKATIONEN

#### Abmessungen (mm)

	FMT2	FHT2	FHT4
Größe	Ø 7.5	Ø 7.5	Ø 7.5



## Technische Daten

	FMT2	FHT2	FHT4
Betriebsspannung	190 - 277 V AC	190 - 277 V AC	385 - 415 V AC
Max. Einsatztemperatur (intermittierend ausgeschaltet)	200 °C	260 °C	260 °C
Länge Kaltleiter/Heizzone (mm)	1.5 m	1.5 m	2.5 m
Minimale Montagetemperatur	-40 °C	-60 °C	-60 °C
Minimaler Biegeradius	-60 °C ≤ T < -20 °C: 25 mm -20 °C ≤ T < -10 °C: 20 mm -10 °C ≤ T < +10 °C: 15 mm T ≥ +10 °C: 12 mm		
Minimaler Verlegeabstand	50 mm	50 mm	50 mm
Farbe	Weiß	Grün	Violett

## Max. Heizkreislänge bei Sicherungsautomaten mit "C"-Charakteristik gemäss EN 60898

Spannung	Heizkabel (Nennleistung: W/m)						
	10FMT2/ 10FHT2	20FMT2/ 20FHT2	30FMT2/ 30FHT2	40FHT2	10FHT4	20FHT4	30FHT4
230 V AC	200 m	150 m	120 m	85 m	–	–	–
400 V AC	–	–	–	–	330 m	235 m	190 m

Die oben aufgeführten Zahlen gelten nur zur Abschätzung der Heizkreislänge. Detailliertere Informationen erhalten Sie mit der nVent RAYCHEM TraceCalc-Software oder wenden Sie sich bitte an Ihre zuständige nVent-Vertretung. nVent schreibt den Einsatz eines Fehlerstrom-Schutzschalters 30 mA vor, um ein Maximum an Sicherheit und Brandschutz sicherzustellen. Bei betriebsbedingt hohen Ableitströmen wird für einstellbare Geräte ein Auslösepegel von 30 mA über der konstruktionsbedingten kapazitiven Ableiteigenschaft des Heizbands empfohlen, die vom Hersteller angegeben wurde. Alternativ kann für nicht-einstellbare Geräte ein FI mit maximal 300 mA verwendet werden. Die Auslösesicherheit ist dann rechnerisch nachzuweisen.

## Maximale Halte- oder Einsatztemperatur °C (dauernd eingeschaltet)

Heizkabel	Nennleistungsabgabe (W/m)	230 V AC	254 V AC	277 V AC
10FMT2-CT	10	153	153	144
20FMT2-CT	20	129	116	97
30FMT2-CT	30	94	71	36
10FHT2-CT	10	229	225	219
20FHT2-CT	20	209	199	187
30FHT2-CT	30	184	168	143
40FHT2-CT	40	154	130	87
		385 V AC	400 V AC	415 V AC
10FHT4-CT	10	250	250	249
20FHT4-CT	20	224	221	218
30FHT4-CT	30	212	208	205

## ZULASSUNGEN

Für den Einsatz in normalen und Ex-gefährdeten Bereichen der Zone 1 und Zone 2 (Gas), Zone 21 und Zone 22

### Temperaturklasse

FHT: T6...T2

FMT: T6...T3

nVent RAYCHEM Begleitheizungsprodukte sind für die aufgeführten Temperaturklassen bei stabilisierter Auslegung der Beheizung zugelassen. Verwenden Sie die Auslegungssoftware TraceCalc oder kontaktieren Sie nVent.

### Produktzertifizierung



Weitere Einzelheiten zu Produktzertifizierungen, Zulassungen und Bedingungen für den sicheren Gebrauch finden Sie in der Installationsanleitung unter [www.nVent.com/RAYCHEM](http://www.nVent.com/RAYCHEM).

## BESTELLINFORMATIONEN

Bestellbezeichnung und Bestellnummer	Bestellbezeichnung und Bestellnummer	Bestellbezeichnung und Bestellnummer
10FMT2-CT: 1244-006057	10FHT2-CT: 1244-006060	10FHT4-CT: 1244-006064
20FMT2-CT: 1244-006058	20FHT2-CT: 1244-006061	20FHT4-CT: 1244-006065
30FMT2-CT: 1244-006059	30FHT2-CT: 1244-006062	30FHT4-CT: 1244-006066
	40FHT2-CT: 1244-006063	

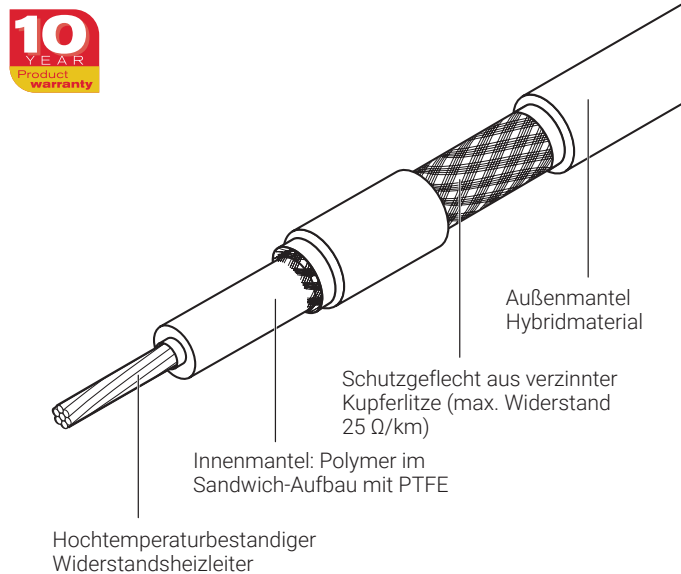


Heizkabel



## Polymerisolierte (PI) Widerstands-Heizkabel

### PRODUKTÜBERSICHT



nVent RAYCHEM XPI-F ist ein polymerisiertes (PI) Heizkabel, das sich für den Einsatz in Ex- und Nicht-Ex-Bereichen eignet. Es ist ausgelegt für den Frostschutz und die Temperaturhaltung in niedrigeren Temperaturbereichen von Rohrleitungen, an Tanks und für andere Ausrüstungen.

XPI-F ist eine wirtschaftliche Lösung für zahlreiche Begleitheizungsanwendungen, insbesondere für Rohrleitungslängen, welche die maximale Heizkreislänge für Parallel- Heizkabel überschreiten.

Bei der Heizleiterisolierung handelt es sich um einen Sandwich-Aufbau aus PTFE und PE, wobei die Außenisolation aus PE-Hybridmaterial besteht. Der Aufbau mit PTFE ist sehr einfach zu konfektionieren, äußerst flexibel, verhindert innen eine hohe mechanische und thermische Beanspruchung und macht das XPI-F zu einem ebenso sicheren wie zuverlässigen Produkt. PE verleiht dem Heizkabel hohe chemische und mechanische Beständigkeit

XPI-F-Heizkabel können für Temperaturen bis 90 °C (Dauerbetrieb) und 100 °C (kurzzeitig) eingesetzt werden. Damit ist es das ideale PI-Heizkabel für Transportleitungen und große Tanks mit begrenzten Temperaturanforderungen.

Das XPI-F-Heizkabel mit den aufgedruckten Metermarkierungen lässt sich besonders einfach verlegen. nVent bietet XPI-F Heizkabel mit einem großen Widerstandsbereich von 1,8 Ω/km bis 200 Ω/km sowie ein vollständiges Sortiment von Anschluss- und Verbindungsgarnituren an.

### Anwendung

Chemische Beständigkeit      Organische korrosive Stoffe

### PRODUKTSPEZIFIKATIONEN

#### Technische Daten

Maximale Einsatztemperatur	90 °C (Dauerbetrieb, ausgeschaltet), 100 °C (kurzzeitig, ausgeschaltet, max. 1000 h)
Minimale Montagetemperatur	-60 °C
Min. Biegeradius bei -55 °C	7,5-facher Kabeldurchmesser
Maximale Leistungsabgabe	20 W/m (typischer Wert, entsprechend der Anwendung)
Nennspannung	Bis zu 300/500 V AC (U0/U)
Min. Schlagzähigkeit	4 Joule (gemäß EN 60079-30-1)
Mindestverlegeabstand	20 mm zwischen den Heizkabeln

## ZULASSUNGEN

Für den Einsatz in normalen und Ex-gefährdeten Bereichen der Zone 1 und Zone 2 (Gas), Zone 21 und Zone 22

### Temperaturklasse

T6 ... T2

nVent RAYCHEM Begleitheizungsprodukte sind für die aufgeführten Temperaturklassen bei stabilisierter Auslegung der Beheizung zugelassen. Verwenden Sie die Auslegungssoftware TraceCalc oder kontaktieren Sie nVent.

### Produktzertifizierung



Weitere Einzelheiten zu Produktzertifizierungen, Zulassungen und Bedingungen für den sicheren Gebrauch finden Sie in der Installationsanleitung für Festwiderstands-Beheizungssysteme mit Polymerisolierten Heizkabeln (PI) unter [www.nVent.com/RAYCHEM](http://www.nVent.com/RAYCHEM).

## BESTELLINFORMATIONEN

### XPI-F-Heizkabel

Bestellbezeichnung	Nennwiderstand [Ω/km bei 20 °C]	Temperaturbeiwert [ $\times 10^{-3}/K$ ]	Außendurchmesser [mm nom.]	Nenngewicht (kg/km)	Bestellnummer PN
XPI-F-1.8	1.8	4.3	9.5	208	1244-018798
XPI-F-2.9	2.9	4.3	7.8	143	1244-018799
XPI-F-4.4	4.4	4.3	7.2	112	1244-018800
XPI-F-7	7	4.3	6.6	83	1244-018801
XPI-F-10	10	4.3	6.5	76	1244-018802
XPI-F-11.7	11.7	4.3	6.4	65	1244-018803
XPI-F-15	15	4.3	6.1	61	1244-018804
XPI-F-17.8	17.8	4.3	6	57	1244-018805
XPI-F-25	25	3	6	57	1244-018806
XPI-F-31.5	31.5	1.3	6.4	67	1244-018807
XPI-F-50	50	1.3	6	57	1244-018808
XPI-F-65	65	1.3	5.7	53	1244-018809
XPI-F-80	80	0.7	6.1	61	1244-018810
XPI-F-100	100	1.3	5.4	67	1244-018811
XPI-F-150	150	0.4	5.9	48	1244-018812
XPI-F-200	200	0.4	5.6	53	1244-018814

Widerstandstoleranz: +10/-5 %. Insbesondere bei Kabeln < 31,5 Ω/km ist der Widerstand des Leitermaterials temperaturabhängig. Diese Änderungen sind bei der Auslegung zu berücksichtigen.

### Empfohlene Kaltleiter für XPI-F-Heizkabel (alternativ können Kaltleiter von XPI-Heizkabeln verwendet werden)

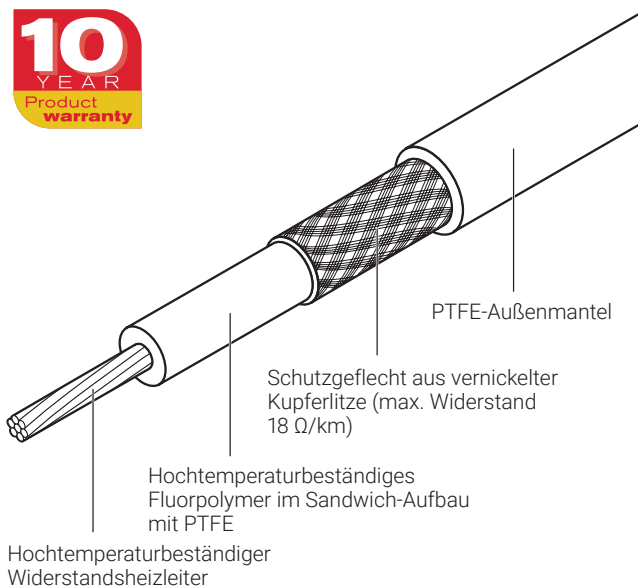
Bestellbezeichnung	Nennwiderstand [Ω/km bei 20 °C]	Temperaturbeiwert [ $\times 10^{-3}/K$ ]	Außendurchmesser [mm nom.]	Nennquerschnitt [mm <sup>2</sup> ]	Nennstrom [A]	Bestellnummer PN
XPI-F-7	7	4.3	6.6	2.5	32	1244-018801
XPI-F-4.4	4.4	4.3	7.2	4	42	1244-018800
XPI-F-2.9	2.9	4.3	7.8	6	54	1244-018799
XPI-F-1.8	1.8	4.3	9.5	10	73	1244-018798

**Hinweise:** Die Lieferlänge hängt vom Widerstandswert ab und ist grundsätzlich auf ein Gewicht von 120 kg/Spule bzw. eine Lauflänge von ungefähr 1000 m begrenzt. Zur praktischen und sicheren Handhabung vor Ort wird dringend empfohlen, die Länge pro Spule auf ein Gewicht von 25 bis 30 kg zu beschränken. Nicht alle Widerstände sind ab Lager lieferbar. Wenden Sie sich für die Bestätigung der Lieferfrist an nVent. nVent schreibt den Einsatz eines Fehlerstrom-Schutzschalters 30 mA vor, um ein Maximum an Sicherheit und Brandschutz sicherzustellen.

Bei betriebsbedingt hohen Ableitströmen wird für einstellbare Geräte ein Auslösepegel von 30 mA über der konstruktionsbedingten kapazitiven Ableiteigenschaft des Heizbands empfohlen, die vom Hersteller angegeben wurde. Alternativ kann für nicht einstellbare Geräte ein FI mit maximal 300 mA verwendet werden. Die Auslösesicherheit ist dann rechnerisch nachzuweisen.

### Polymerisolierte (PI) Widerstands-Heizkabel

#### PRODUKTÜBERSICHT



nVent RAYCHEM XPI ist ein polymerisiertes (PI) Heizkabel, das sich für den Einsatz in Ex-Bereichen eignet. Es ist ausgelegt für den Frostschutz und die Temperaturhaltung von Rohrleitungen, in Tanks und für andere Ausrüstungen. XPI ist eine wirtschaftliche Lösung für zahlreiche Begleitheizungsanwendungen, insbesondere für Rohrleitungslängen, welche die maximale Heizkreislänge für Parallel-Heizkabel überschreiten.

Bei der Heizleiterisolierung handelt es sich um einen Sandwich-Aufbau aus hochtemperaturbeständigem Fluorpolymer und PTFE, wobei die Außenisolation aus PTFE besteht. Dieser einzigartige Aufbau ist sehr einfach zu konfektionieren, äußerst flexibel und macht das XPI zu einem ebenso sicheren wie zuverlässigen Produkt. Die Isolation verleiht dem Heizkabel hohe chemische und mechanische Beständigkeit, insbesondere bei hohen Temperaturen.

XPI-Heizkabel können für Temperaturen bis 260 °C (Dauerbetrieb) und 300 °C (kurzzeitig) eingesetzt werden. Das XPI-Heizkabel mit den aufgedruckten Metermarkierungen lässt sich besonders einfach verlegen. nVent RAYCHEM bietet XPI-Heizkabel mit einem sehr großen Widerstandsbereich von 0,8 Ω/km bis 8000 Ω/km sowie ein vollständiges Sortiment von Anschluss- und Verbindungsgarnituren an.

#### Anwendung

Chemische Beständigkeit      Organische korrosive Stoffe

#### PRODUKTSPEZIFIKATIONEN

##### Technische Daten

Maximale Einsatztemperatur	260 °C (Dauerbetrieb, ausgeschaltet), 300 °C (kurzzeitig, ausgeschaltet, max. 1000 Std.)
Minimale Montagetemperatur	-70 °C
Min. Biegeradius bei -70 °C	2.5 x Kabeldurchmesser für Kabeldurchmesser ≤ 6 mm 6 x Kabeldurchmesser für Kabeldurchmesser > 6 mm
Maximale Leistungsabgabe	35 W/m (typischer Wert entsprechend der Anwendung)
Nennspannung	Bis zu 450/750 V AC (U0/U)
Min. Schlagzähigkeit	4 Joule (gemäß EN 60079-30-1)
Mindestverlegeabstand	20 mm zwischen den Heizkabeln

## ZULASSUNGEN

Für den Einsatz in normalen und Ex-gefährdeten Bereichen der Zone 1 und Zone 2 (Gas), Zone 21 und Zone 22

### Temperaturklasse

T6...T2 bei stabilisierter Auslegung der Beheizung

nVent RAYCHEM Begleitheizungsprodukte sind für die aufgeführten Temperaturklassen bei stabilisierter Auslegung der Beheizung zugelassen. Verwenden Sie die Auslegungssoftware TraceCalc oder kontaktieren Sie nVent.

### Produktzertifizierung



Weitere Einzelheiten zu Produktzertifizierungen, Zulassungen und Bedingungen für den sicheren Gebrauch finden Sie in der Installationsanleitung für Festwiderstands-Beheizungssysteme mit Polymerisolierten Heizkabeln (PI) unter [www.nVent.com/RAYCHEM](http://www.nVent.com/RAYCHEM).

## BESTELLINFORMATIONEN

Bestellbezeichnung	Nennwiderstand ( $\Omega/\text{km}$ bei 20 °C)	Temperaturbeiwert [ $\times 10^{-3}/\text{K}$ ]	Außendurchmesser [mm nom.]	Nenngewicht [kg/km]	Bestellnummer PN
XPI-0.8	0.8	4.3	11.9	404	1244-000189
XPI-1.1	1.1	4.3	10.1	306	1244-000201
XPI-1.8	1.8	4.3	8.6	208	1244-000182
XPI-2.9	2.9	4.3	6.9	143	1244-000202
XPI-4.4	4.4	4.3	6.1	112	1244-000190
XPI-7	7	4.3	5.5	83	1244-000203
XPI-10	10	4.3	5.4	76	1244-000204
XPI-11.7	11.7	4.3	5.2	65	1244-000183
XPI-15	15	4.3	5.1	61	1244-000191
XPI-17.8	17.8	4.3	4.9	57	1244-000178
XPI-25	25	3	4.9	57	1244-000192
XPI-31.5	31.5	1.3	5.3	67	1244-000205
XPI-50	50	1.3	4.9	57	1244-000184
XPI-65	65	1.3	4.8	53	1244-000206
XPI-80	80	0.7	5.1	61	1244-000193
XPI-100	100	0.4	5.2	67	1244-000207
XPI-150	150	0.4	4.9	57	1244-000185
XPI-200	200	0.4	4.8	53	1244-000195
XPI-320	320	0.18	4.9	56	1244-000653
XPI-380	380	0.18	4.8	53	1244-000180
XPI-480	480	0.18	4.7	51	1244-000208
XPI-600	600	0.18	4.5	48	1244-000196
XPI-700	700	0.18	4.5	46	1244-000186
XPI-810	810	0.04	4.6	50	1244-000209
XPI-1000	1000	0.04	4.5	48	1244-000197
XPI-1440	1440	0.04	4.4	45	1244-000211
XPI-1750	1750	0.04	4.3	43	1244-000198
XPI-2000	2000	0.35	4.6	49	1244-000187
XPI-3000	3000	0.35	4.4	45	1244-000212
XPI-4000	4000	0.35	4.2	42	1244-000199
XPI-4400	4400	0.1	4.3	43	1244-000181
XPI-5160	5160	0.1	4.3	42	1244-000654
XPI-5600	5600	0.1	4.2	41	1244-000188
XPI-7000	7000	0.1	4.2	40	1244-000213
XPI-8000	8000	0.1	4.1	40	1244-000200

Widerstandstoleranz: +10/-5 %. Insbesondere bei Kabeln < 31,5  $\Omega/\text{km}$  ist der Widerstand des Leitermaterials temperaturabhängig. Diese Änderungen sind bei der Auslegung zu berücksichtigen.



**Empfohlene Kaltleiter für XPI-F-Heizkabel** (alternativ können Kaltleiter von XPI-Heizkabeln verwendet werden)

Nennquerschnitt [mm <sup>2</sup> ]	Nennstrom [A]	Außendurchmesser [mm nom.]	Nennwiderstand (Ω/km bei 20 °C)	Temperaturbeiwert [x 10 <sup>-3</sup> /K]	Bestellbezeichnung	Bestellnummer PN
2.5	32	5.5	7	4.3	XPI-7	1244-000203
4	42	6.1	4.4	4.3	XPI-4.4	1244-000190
6	54	6.9	2.9	4.3	XPI-2.9	1244-000202
10	73	8.6	1.8	4.3	XPI-1.8	1244-000182
16	98	10.1	1.1	4.3	XPI-1.1	1244-000201
25	129	11.9	0.8	4.3	XPI-0.8	1244-000189

Bemerkung: Die Lieferlänge hängt vom Widerstandswert ab und ist grundsätzlich auf ein Gewicht von 120 kg/Spule bzw. eine Lauflänge von ungefähr 1000 m begrenzt. Zur praktischen und sicheren Handhabung vor Ort wird dringend empfohlen, die Länge pro Spule auf ein Gewicht von 25 bis 30 kg zu beschränken. Nicht alle Widerstände sind ab Lager lieferbar. Wenden Sie sich für die Bestätigung der Lieferfrist an nVent. nVent schreibt den Einsatz eines Fehlerstrom-Schutzschalters 30 mA vor, um ein Maximum an Sicherheit und Brandschutz sicherzustellen.

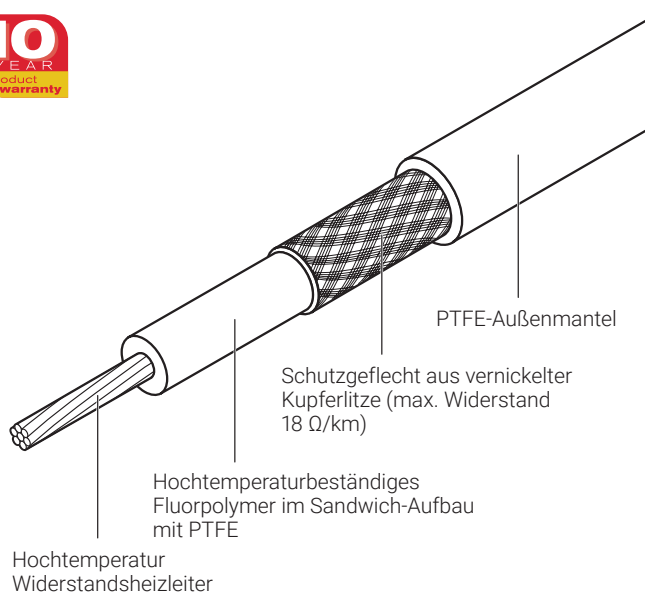
Bei betriebsbedingt hohen Ableitströmen wird für einstellbare Geräte ein Auslösepegel von 30 mA über der konstruktionsbedingten kapazitiven Ableiteigenschaft des Heizbands empfohlen, die vom Hersteller angegeben wurde. Alternativ kann für nicht-einstellbare Geräte ein FI mit maximal 300 mA verwendet werden. Die Auslösesicherheit ist dann rechnerisch nachzuweisen.

Heizkabel



## Polymerisolierte (PI) Widerstands-Heizkabel

### PRODUKTÜBERSICHT



nVent RAYCHEM XPI-S ist ein polymerisiertes (PI) Heizkabel, das sich für den Einsatz in Ex-Bereichen eignet. Es ist ausgelegt für den Frostschutz und die Temperaturhaltung von Rohrleitungen, an Tanks und für andere Ausrüstungen. Das XPI-S ist eine verstärkte Ausführung des XPI und eignet sich besonders gut für Bereiche, in denen hohe Anforderungen an die mechanische Belastung gestellt werden. XPI-S ist eine wirtschaftliche Lösung für zahlreiche Begleitheizungsanwendungen, insbesondere für Rohrleitungslängen, welche die maximale Heizkreislänge für Parallel-Heizkabel (d. h. 250 m) überschreiten.

Bei der Heizleiterisolation handelt es sich um einen Sandwich-Aufbau aus hochtemperaturbeständigem Fluorpolymer und PTFE, wobei die Außenisolation aus PTFE besteht. Dieser einzigartige Aufbau ist sehr einfach zu konfektionieren, äußerst flexibel und macht das XPI zu einem ebenso sicheren wie zuverlässigen Produkt. Die Isolation verleiht dem Heizkabel höchste chemische und mechanische Beständigkeit, insbesondere bei hohen Temperaturen.

XPI-S-Heizkabel können für Temperaturen bis 260 °C (Dauerbetrieb) und 300 °C (kurzzeitig) eingesetzt werden. Das XPI-S-Heizkabel mit den aufgedruckten Metermarkierungen lässt sich besonders einfach verlegen. nVent bietet XPI-S-Heizkabel mit einem sehr großen Widerstandsbereich von 0,8 Ω/km bis 8000 Ω/km sowie ein vollständiges Sortiment von Anschluss- und Verbindungsgarnituren an.

### Anwendung

Chemische Beständigkeit      Organische korrosive Stoffe

### PRODUKTSPEZIFIKATIONEN

#### Technische Daten

Maximale Einsatztemperatur	260 °C (Dauerbetrieb, ausgeschaltet), 300 °C (kurzzeitig, ausgeschaltet, max. 1000 Std.)
Minimale Montagetemperatur	-70 °C
Min. Biegeradius bei -70 °C	2.5 x Kabeldurchmesser für Kabeldurchmesser ≤ 6 mm 6 x Kabeldurchmesser für Kabeldurchmesser > 6 mm
Maximale Leistungsabgabe	35 W/m (typischer Wert, entsprechend der Anwendung)
Nennspannung	Bis zu 450/750 V AC (U0/U)
Min. Schlagzähigkeit	7 Joule (gemäß EN 60079-30-1)
Mindestverlegeabstand	20 mm zwischen den Heizkabeln

## ZULASSUNGEN

Für den Einsatz in normalen und Ex-gefährdeten Bereichen der Zone 1 und Zone 2 (Gas), Zone 21 und Zone 22

### Temperaturklasse

T6...T2: bei stabilisierter Auslegung der Beheizung

nVent RAYCHEM Begleitheizungsprodukte sind für die aufgeführten Temperaturklassen bei stabilisierter Auslegung der Beheizung zugelassen. Verwenden Sie die Auslegungssoftware TraceCalc oder kontaktieren Sie nVent.

### Produktzertifizierung



Weitere Einzelheiten zu Produktzertifizierungen, Zulassungen und Bedingungen für den sicheren Gebrauch finden Sie in der Installationsanleitung für Festwiderstands-Beheizungssysteme mit Polymerisolierten Heizkabeln (PI) unter [www.nVent.com/RAYCHEM](http://www.nVent.com/RAYCHEM).

## BESTELLINFORMATIONEN

Bestellbezeichnung	Nennwiderstand ( $\Omega/\text{km}$ bei 20 °C)	Temperaturbeiwert [ $\times 10^{-3} / \text{K}$ ]	Außendurchmesser [mm nom.]	Nenngewicht [kg/km]	Bestellnummer PN
XPI-S-0.8	0.8	4.3	11.9	405	1244-003047
XPI-S-1.1	1.1	4.3	10.1	307	1244-003048
XPI-S-1.8	1.8	4.3	8.6	209	1244-003049
XPI-S-2.9	2.9	4.3	7.1	149	1244-003050
XPI-S-4.4	4.4	4.3	6.5	116	1244-003051
XPI-S-7	7	4.3	5.9	88	1244-003052
XPI-S-10	10	4.3	5.8	84	1244-003053
XPI-S-11.7	11.7	4.3	5.6	76	1244-003054
XPI-S-15	15	4.3	5.5	71	1244-003055
XPI-S-17.8	17.8	4.3	5.3	68	1244-003056
XPI-S-25	25	3	5.5	72	1244-003057
XPI-S-31.5	31.5	1.3	5.9	82	1244-003058
XPI-S-50	50	1.3	5.5	72	1244-003059
XPI-S-65	65	1.3	5.4	66	1244-003060
XPI-S-80	80	0.7	5.7	75	1244-003061
XPI-S-100	100	0.4	5.8	79	1244-003062
XPI-S-150	150	0.4	5.8	78	1244-003063
XPI-S-200	200	0.4	5.7	72	1244-003065
XPI-S-320	320	0.18	5.8	76	1244-003066
XPI-S-380	380	0.18	5.7	73	1244-003067
XPI-S-480	480	0.18	5.6	70	1244-003068
XPI-S-600	600	0.18	5.4	67	1244-003069
XPI-S-700	700	0.18	5.4	65	1244-003070
XPI-S-810	810	0.04	5.5	69	1244-003071
XPI-S-1000	1000	0.04	5.4	67	1244-003072
XPI-S-1440	1440	0.04	5.6	69	1244-003073
XPI-S-1750	1750	0.04	5.5	67	1244-003074
XPI-S-2000	2000	0.35	5.8	74	1244-003075
XPI-S-3000	3000	0.35	5.6	69	1244-003076
XPI-S-4000	4000	0.35	5.4	65	1244-003077
XPI-S-4400	4400	0.1	5.5	66	1244-003078
XPI-S-5160	5160	0.1	5.5	66	1244-003079
XPI-S-5600	5600	0.1	5.4	63	1244-003080
XPI-S-7000	7000	0.1	5.4	61	1244-003081
XPI-S-8000	8000	0.1	5.3	60	1244-003082

Widerstandstoleranz: +10/-5 %. Insbesondere bei Kabeln < 31,5  $\Omega/\text{km}$  ist der Widerstand des Leitermaterials temperaturabhängig. Diese Änderungen sind bei der Auslegung zu berücksichtigen.

## Empfohlene Kaltleiter für XPI-S

Nennquerschnitt [mm <sup>2</sup> ]	Nennstrom [A]	Außendurchmesser [mm nom.]	Nennwiderstand (Ω/km bei 20 °C)	Temperaturbeiwert [ $\times 10^{-3} / K$ ]	Bestellbezeichnung	Bestellnummer PN
2.5	32	5.9	7	4.3	XPI-S-7	1244-003052
4	42	6.5	4.4	4.3	XPI-S-4.4	1244-003051
6	54	7.1	2.9	4.3	XPI-S-2.9	1244-003050
10	73	8.6	1.8	4.3	XPI-S-1.8	1244-003049
16	98	10.1	1.1	4.3	XPI-S-1.1	1244-003048
25	129	11.9	0.8	4.3	XPI-S-0.8	1244-003047

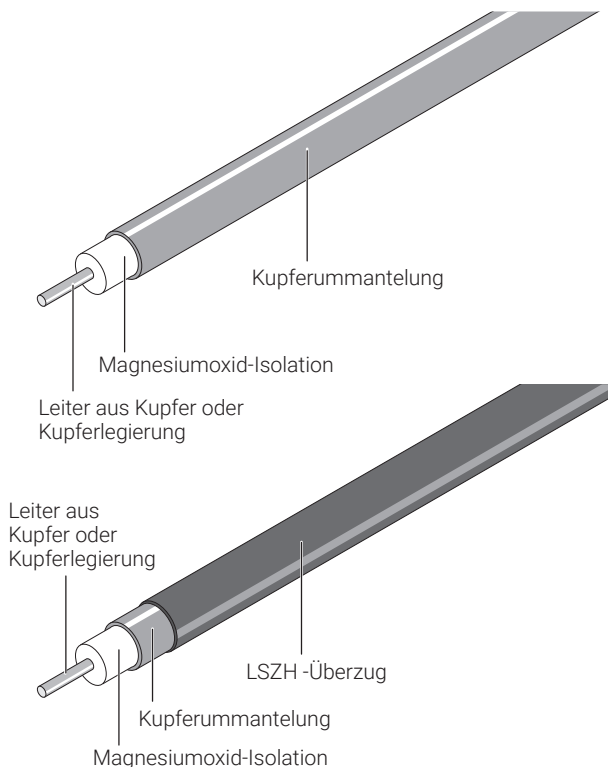
Bemerkung: Die Lieferlänge hängt vom Widerstandswert ab und ist grundsätzlich auf ein Gewicht von 120 kg/Spule bzw. eine Lauflänge von ungefähr 1000 m begrenzt. Zur praktischen und sicheren Handhabung vor Ort wird dringend empfohlen, die Länge pro Spule auf ein Gewicht von 25 bis 30 kg zu beschränken. Nicht alle Widerstände sind ab Lager lieferbar. Wenden Sie sich für die Bestätigung der Lieferfrist an nVent.

nVent schreibt den Einsatz eines Fehlerstrom-Schutzschalters 30 mA vor, um ein Maximum an Sicherheit und Brandschutz sicherzustellen. Bei betriebsbedingt hohen Ableitströmen wird für einstellbare Geräte ein Auslösepegel von 30 mA über der konstruktionsbedingten kapazitiven Ableiteigenschaft des Heizbands empfohlen, die vom Hersteller angegeben wurde. Alternativ kann für nicht-einstellbare Geräte ein FI mit maximal 300 mA verwendet werden. Die Auslösesicherheit ist dann rechnerisch nachzuweisen.



## Mineralisierte (MI) Heizkabel mit Kupfermantel

### PRODUKTÜBERSICHT



Mineralisierte (MI) nVent RAYCHEM-HCH/HCC-Kupfermantel-Heizkabel von nVent sind für den Einsatz in Ex-Bereichen geeignet. Sie werden für eine Vielzahl von Beheizungsanwendungen in der Industrie verwendet, beispielsweise zur Beheizung langer Rohrleitungen oder als Kondensationsschutz bei niedrigen Temperaturen. Darüber hinaus können sie auch im privaten Bereich zur Beheizung von Wegen und Rampen eingesetzt werden. Kupfermantel-Heizkabel mit Kupferleitern (HCC) sind schon mit sehr geringen Widerständen erhältlich und damit für die Verlegung an langen Leitungen geeignet, die nur über eine begrenzte Anzahl an Versorgungszuleitungen verfügen. Die maximale Betriebstemperatur am Mantel beträgt 200 °C, die typische maximale Heizleistung 50 W/m. Zur Erhöhung der Korrosionsbeständigkeit bis 80 °C ist das Heizkabel optional auch mit einem raucharmen, halogenfreien Überzug (Low Smoke Zero Halogen, LSZH) erhältlich. Diese Variante ist für die Verlegung in Beton geeignet. Für eine optimale Qualität der Anschlüsse sind die Heizkabel als Meterware oder werkseitig vorkonfektionierte Heizelemente erhältlich. Das Angebot wird durch ein vollständiges Sortiment von Montage-, Anschluss- und Verbindungsgarnituren für Heizkabel abgerundet.

### PRODUKTSPEZIFIKATIONEN

#### Anwendung

Mantelwerkstoff	Kupfer	
Heizleiterwerkstoff	Kupfer (HCC) oder Kupferlegierung (HCH)	
Max. Einsatztemperatur	200 °C**	
Minimale Montagetemperatur	-60 °C	
Min. Biegeradius	6 x Außendurchmesser Heizkabel bei -60 °C	
Max. Betriebsspannung und Leistungsabgabe	Spannung (U0/U) 300/500 V AC	Max. Leistungsabgabe* 50 W/m *typischer Wert entsprechend der Anwendung
Fehlerstrom	3 mA/100 m (nominal bei 20 °C, 230 V AC, 50 - 60Hz)	
Mindestverlegeabstand	25 mm in Ex-Bereichen	

**\*\* Hinweis:** Kabel optional mit zusätzlicher Ummantelung für verbesserten Korrosionsschutz lieferbar:  
 - LSZH (max. Manteltemperatur 80 °C) – der Bestellbezeichnung den Buchstaben „R“ hinzufügen (HCHR ...).  
 Für LSZH 1,8 mm zum Kabel-Außendurchmesser hinzufügen.

## MI-Heizkabel HCH/HCC

Bestellbezeichnung	Nennwiderstand (Ω/km @ 20 °C)	Außendurchmesser (mm)	Temperaturbeiwert (x 10 <sup>-3</sup> /K)	Max. Spulenlänge [m]	Nenngewicht (kg/km)
HCH1L2000 <sup>(1)</sup>	2000	2.8	0.4	1200	31
HCH1L1250 <sup>(1)</sup>	1250	2.8	0.4	1200	32
HCH1M800	800	3.5	0.4	900	50
HCH1M630	630	4	0.4	1100	65
HCH1M450	450	4	0.4	1000	67
HCH1M315	315	4.3	0.4	1000	77
HCH1M220	220	4.5	0.4	1000	85
HCH1M140	140	4.9	0.4	1000	102
HCH1M100	100	5.2	0.4	800	125
HCC1M63	63	3.2	3.9	2000	41
HCC1M40	40	3.4	3.9	2000	46
HCC1M25	25	3.7	3.9	1600	56
HCC1M17	17	4.6	3.9	500	85
HCC1M11	11	4.9	3.9	500	98
HCC1M7	7	5.3	3.9	400	118
HCC1M4	4	5.9	3.9	800	150
HCC1M2.87	2.87	6.4	3.9	650	170
HCC1M1.72	1.72	7.3	3.9	500	235
HCC1M1.08	1.08	8.3	3.9	400	326

(1) Nicht Ex-zugelassen, max. 300 V AC.

### Empfohlene Kaltleiter für MI-Heizkabel der Serie HCH/HCC

Kaltleiter-Code	Ummantelungswerkstoff	Bemesungsstrom (A)	Spannung Nennwert (V AC)	Anzahl der Leiter	Auslegung*	Kabelaußendurchmesser (mm)	Querschnitt Kaltleiteranschluss (mm <sup>2</sup> )	Größe Verschraubung
C31A	Kupfer	31	600	1	B	5.8	2.1	M25
C41A	Kupfer	41	600	1	B	7	3.3	M25
C54A	Kupfer	54	600	1	B	6.2	5.3	M25
C70A	Kupfer	70	600	1	B	7.6	8.4	M25
C94A	Kupfer	94	600	1	B	8.6	13.3	M25
C127A	Kupfer	127	600	1	B	10.2	21.1	M25

\* Details zu den unterschiedlichen Heizelementauslegungen finden Sie im technischen Handbuch (DOC-2210) im Kapitel über MI-Heizelemente – MI-Heizkabel.

Alle Heizelemente mit Kupferummantelung werden standardmäßig mit Verschraubungen aus vernickeltem Messing geliefert. Andere Werkstoffe sind möglich – für weitere Informationen wenden Sie sich bitte an nVent. Ein Kaltleiter mit LSZH-Überzug ist in den Bestellnummern statt mit C mit R gekennzeichnet (Beispiel: C31A wird zu R31A).

Die Lieferlänge von auf Spulen gelieferter Meterware hängt vom Widerstandswert ab und ist grundsätzlich auf die in der oben stehenden Tabelle aufgeführte Lauflänge begrenzt. Vorkonfektionierte Heizelemente sind auf ein Höchstgewicht von 50 kg begrenzt. Zur praktischen und sicheren Handhabung vor Ort wird jedoch dringend empfohlen, die Länge pro Spule auf ein Gewicht von 25 bis 30 kg zu beschränken. Nicht alle Widerstände sind ab Lager lieferbar.

Bitte fragen Sie bei nVent nach der voraussichtlichen Lieferzeit. nVent schreibt für dieses Produkt den Einsatz eines 30 mA-FI-Schalters vor, um ein Maximum an Sicherheit und Brandschutz sicherzustellen. Bei betriebsbedingt hohen Ableitströmen wird für einstellbare Geräte ein Auslösepegel von 30 mA über der konstruktionsbedingten kapazitiven Ableiteigenschaft des Heizbands empfohlen, die vom Hersteller angegeben wurde. Alternativ kann für nicht einstellbare Geräte ein FI mit maximal 300 mA verwendet werden. Die Auslösesicherheit ist dann rechnerisch nachzuweisen.

Detailinformationen zu Heizelementen, Zubehör und Namensbezeichnung entnehmen Sie dem Abschnitt „Komponenten“.

## Chemische Beständigkeit

Ummantelungs- werkstoff	Max. Manteltemperatur (°C)	Beschreibung	Schwefelsäure	Salzsäure	Flusssäure	Laugen	Phosphorsäure	Salzwasser	Salpetersäure	Chlorid	Organische Säure
Kupfer-LSZH	80	Kupfer mit raucharmem, halogenfreiem Überzug	GE	GE	A	A	A	NR	A	A	
Kupfer	200	Kupfer	NR	NR	A	A	NR	A	A	NR	X

Hinweis: NE: nicht empfohlen; A: akzeptabel; GE: gut bis exzellent; X: Einzelfall prüfen  
Die Korrosionsbeständigkeit hängt von der Temperatur und der Konzentration der einwirkenden Stoffe ab.

## ZULASSUNGEN

Für den Einsatz in normalen und Ex-gefährdeten\* Bereichen der Zone 1 und Zone 2 (Gas), Zone 21 und Zone 22

\*Die Kabeltypen HCH1L2000 und HCH1L1250 können nur in normalen Bereichen verwendet werden.

### Temperaturklasse

T6...T2

nVent RAYCHEM Begleitheizungsprodukte sind für die aufgeführten Temperaturklassen bei stabilisierter Auslegung der Beheizung zugelassen. Verwenden Sie die Auslegungssoftware TraceCalc oder kontaktieren Sie nVent.

### Produktzertifizierung



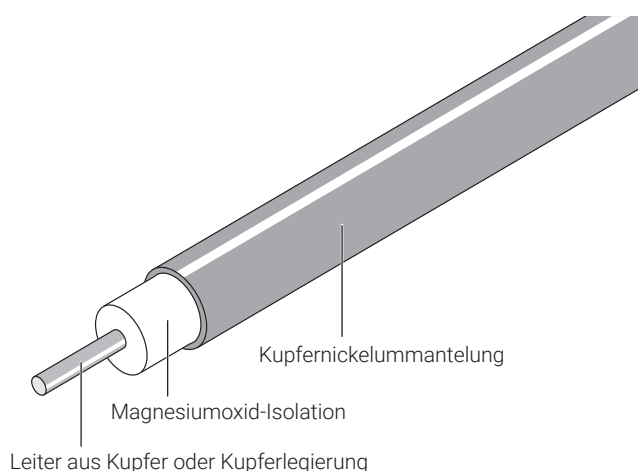
Weitere Einzelheiten zu Produktzertifizierungen, Zulassungen und Bedingungen für den sicheren Gebrauch finden Sie in der Installationsanleitung für MI-Heizkabel unter [www.nVent.com/RAYCHEM](http://www.nVent.com/RAYCHEM).

## BESTELLINFORMATIONEN

- Aufgrund der Sensibilität und des handwerklichen Könnens, die für den Zusammenbau einer MI-Heizeinheit erforderlich sind, werden sie in der Regel als werkseitig abgeschlossene Einheiten gekauft. Weitere Informationen zu den Bestellnummern für komplette Einheiten finden Sie im Datenblatt "MI Heating Systems Nomenclature" oder wenden Sie sich an Ihren lokalen nVent Vertreter. Es wird dringend empfohlen, eine nVent Auslegungssoftware wie TraceCalc Pro zu verwenden, um die Auslegung und den Bestellstrang zu überprüfen.
- Zum Kauf von MI-Heizkabeln in großen Mengen siehe die Tabellen mit den Kabelreferenzen auf S. 2 dieses Dokuments.

## Mineralisierte (MI) Heizkabel mit Kupfernickelmantel

### PRODUKTÜBERSICHT



Mineralisierte (MI) nVent RAYCHEM-HDC/HDF-Kupfernickelmantel-Heizkabel von nVent sind für den Einsatz in Ex-Bereichen geeignet. MI-Kupfernickelmantel-Heizkabel werden in vielfältigen Industrieanwendungen eingesetzt: In der Öl- und Gasindustrie, in der Chemieindustrie, in der Petrochemie, im Kraftwerksbereich, bei Gastanks sowie zahlreichen weiteren Industrieanwendungen. MI-Kupfernickel-Heizkabel mit Kupferleitern (HDC) weisen niedrige spezifische Widerstände auf, die für sehr lange Heizkreise an langen Leitungen erforderlich sind, die nur über eine begrenzte Anzahl an Versorgungszuleitungen verfügen (insbesondere für Anwendungen, die die Beständigkeit von polymerisolierten Heizkabeln übersteigen). Ihre Einsatztemperatur reicht bis 400 °C, ihre typische Heizleistung bis 70 W/m. Für eine optimale Qualität der Anschlüsse sind die Heizkabel als Meterware oder werkseitig vorkonfektionierte Heizelemente erhältlich. Das Angebot wird durch ein vollständiges Sortiment von Montage-, Anschluss- und Verbindungsgarnituren für Heizkabel abgerundet.

### PRODUKTSPEZIFIKATIONEN

Mantelwerkstoff	70/30 Kupfernickel	
Heizleiterwerkstoff	Kupfer (HDC) oder Kupferlegierung (HDF)	
Max. Einsatztemperatur	400 °C	
Minimale Montagetemperatur	-60 °C	
Min. Biegeradius	6 x Außendurchmesser Heizkabel bei -60 °C	
Max. Betriebsspannung und Leistungsabgabe	Spannung ( $U_0/U$ ) 300/500 V AC	Max. Leistungsabgabe* 70 W/m *typischer Wert entsprechend der Anwendung
Fehlerstrom	3 mA/100 m (nominal bei 20 °C, 230 V AC, 50 - 60 Hz)	
Mindestverlegeabstand	25 mm in Ex-Bereichen	

## MI-Heizkabel HDF/HDC

Bestellbezeichnung	Nennwiderstand (Ω/km bei 20 °C)	Außendurchmesser (mm)	Temperaturbeiwert (x 10 <sup>-3</sup> /K)	Max. Spulenlänge (m)	Nenngewicht (kg/km)
HDF1M1600	1600	3.2	0.04	625	40
HDF1M1000	1000	3.4	0.04	550	45
HDF1M630	630	3.7	0.04	465	55
HDF1M400	400	4	0.04	400	67
HDF1M250	250	4.4	0.04	330	84
HDF1M160	160	4.9	0.04	265	108
HDC1M63	63	3.2	3.9	620	39
HDC1M40	40	3.4	3.9	550	44
HDC1M25	25	3.7	3.9	440	55
HDC1M17	17	4.6	3.9	300	84
HDC1M11	11	4.9	3.9	265	98
HDC1M7	7	5.3	3.9	225	119
HDC1M4	4	5.9	3.9	180	155

### Empfohlene Kaltleiter für MI-Heizkabel der Serie HDF/HDC

Kaltleiter Code	Ummantelungswerkstoff	Bemesungsstrom (A)	Spannung Nennwert (V AC)	Anzahl der Leiter	Auslegung*	Kabelaußendurchmesser (mm)	Querschnitt Kaltleiteranschluss (mm <sup>2</sup> )	Größe Verschraubung
S33A	Alloy 825	33	600	1	B	5.5	3.3	M25
S55A	Alloy 825	55	600	1	B	6.4	8.4	M25
S76A	Alloy 825	76	600	1	B	8.1	13.3	M25
S123A	Alloy 825	123	600	1	B	10.2	21.1	M25

\* Details zu den unterschiedlichen Heizelementauslegungen finden Sie im technischen Handbuch (DOC2210) im Kapitel über MI-Heizelemente – MI-Heizkabel.

Alle Heizelemente werden standardmäßig mit Verschraubungen aus vernickeltem Messing geliefert. Andere Werkstoffe sind möglich – für weitere Informationen wenden Sie sich bitte an nVent. Kaltleiter an Heizkabeln mit Kupfernickelummantelung verfügen über einen Außenmantel aus Alloy 825. Da der Kaltleiter exponiert und nicht durch eine Isolierschicht geschützt ist, kann er den Einflüssen der unterschiedlichsten korrosiven Umgebungen unterliegen. Der Mantel aus Alloy 825 verlängert die Lebensdauer des Produkts dank besonderer Korrosionsbeständigkeit in den unterschiedlichsten Einsatzbedingungen.

Standardmäßig werden Kaltleiter mit M25-Kabelverschraubung geliefert, die mit den standardisierten nVent RAYCHEM MI-Anschlusskästen inklusive integrierter Erdungsplatte kompatibel sind.

Die Lieferlänge von auf Spulen gelieferter Meterware hängt vom Widerstandswert ab und ist grundsätzlich auf die in der oben stehenden Tabelle aufgeführte Lauflänge begrenzt. Vorkonfektionierte Heizelemente sind auf ein Höchstgewicht von 50 kg begrenzt. Zur praktischen und sicheren Handhabung vor Ort wird jedoch dringend empfohlen, die Länge pro Spule auf ein Gewicht von 25 bis 30 kg zu beschränken. Nicht alle Widerstände sind ab Lager lieferbar. Bitte fragen Sie bei nVent nach der voraussichtlichen Lieferzeit.

nVent schreibt für dieses Produkt den Einsatz eines 30-mA-FI-Schalters vor, um ein Maximum an Sicherheit und Brandschutz sicherzustellen. Bei betriebsbedingt hohen Ableitströmen wird für einstellbare Geräte ein Auslösepegel von 30 mA über der konstruktionsbedingten kapazitiven Ableiteigenschaft des Heizbands empfohlen, die vom Hersteller angegeben wurde. Alternativ kann für nicht einstellbare Geräte ein FI mit maximal 300 mA verwendet werden. Die Auslösesicherheit ist dann rechnerisch nachzuweisen.

Detailinformationen zu Heizelementen, Zubehör und Namensbezeichnung entnehmen Sie dem Abschnitt „Komponenten“.

### Chemische Beständigkeit

Ummantelungswerkstoff	Max. Manteltemperatur (°C)	Beschreibung	Schwefelsäure	Chlorwasserstoffsäure	Fluorwasserstoffsäure	Phosphorsäure	Salpetersäure	Organische Säure	Laugen	Salzwasser	Chlorid
Kupfernichel	400	Kupfernichellegierung 70% Kupfer 30% Nickel	NR	X	X	X	X	X	X	GE	GE

Hinweis: NE: nicht empfohlen; A: akzeptabel; GE: gut bis exzellent; X: Einzelfall prüfen

Die Korrosionsbeständigkeit hängt von der Temperatur und der Konzentration der einwirkenden Stoffe ab.



## ZULASSUNGEN

Für den Einsatz in normalen und Ex-gefährdeten Bereichen der Zone 1 und Zone 2 (Gas), Zone 21 und Zone 22

### Temperaturklasse

T6 ... T1

nVent RAYCHEM Begleitheizungsprodukte sind für die aufgeführten Temperaturklassen bei stabilisierter Auslegung der Beheizung zugelassen. Verwenden Sie die Auslegungssoftware TraceCalc oder kontaktieren Sie nVent.

### Produktzertifizierung



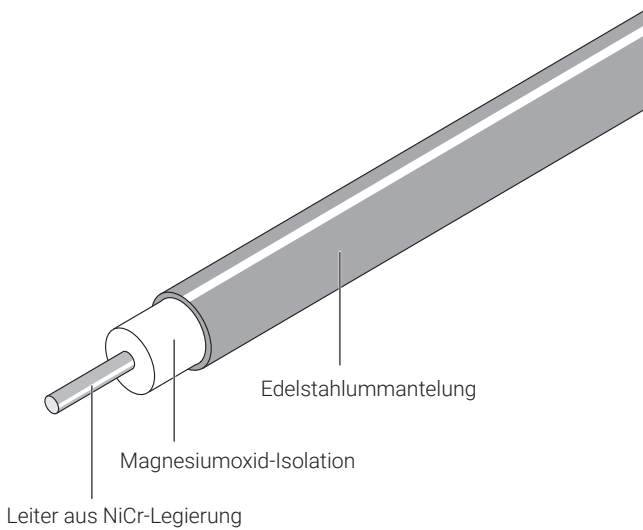
Weitere Einzelheiten zu Produktzertifizierungen, Zulassungen und Bedingungen für den sicheren Gebrauch finden Sie in der Installationsanleitung für MI-Heizkabel unter [www.nVent.com/RAYCHEM](http://www.nVent.com/RAYCHEM).

## BESTELLINFORMATIONEN

- Aufgrund der Sensibilität und des handwerklichen Könnens, die für den Zusammenbau einer MI-Heizeinheit erforderlich sind, werden sie in der Regel als werkseitig abgeschlossene Einheiten gekauft. Weitere Informationen zu den Bestellnummern für komplette Einheiten finden Sie im Datenblatt "MI Heating Systems Nomenclature" oder wenden Sie sich an Ihren lokalen nVent Vertreter.  
Es wird dringend empfohlen, eine nVent Auslegungssoftware wie TraceCalc Pro zu verwenden, um die Auslegung und den Bestellstrang zu überprüfen.
- Zum Kauf von MI-Heizkabeln in großen Mengen siehe die Tabellen mit den Kabelreferenzen auf S. 2 dieses Dokuments.

## Mineralisierte (MI) Heizkabel mit Edelmantel

### PRODUKTÜBERSICHT



Mineralisierte (MI) nVent RAYCHEM-HSQ-Edelmantel-Heizkabel von nVent sind für den Einsatz in Ex-Bereichen geeignet. Der Edelmantel ist äußerst korrosionsbeständig gegen eine Vielzahl von organischen Säuren und Alkalien und übersteht darüber hinaus auch hohe Temperaturen. HSQ-Kabel werden vor allem in Bitumenfabriken, in der Gas- und Ölproduktion, an Reaktoren, Behältern, Natrium-Kreisläufen und in verschiedenen anderen Anwendungen zur Begleitheizung verwendet, bei denen Temperaturbeständigkeit, hohe Heizleistungen und Langlebigkeit gefordert sind. Ihre Einsatztemperatur reicht bis 680 °C, ihre typische Heizleistung bis 150 W/m. Höhere Temperaturen und Heizleistungen sind möglich – wenden Sie sich dazu bitte an nVent. Für eine optimale Qualität der Anschlüsse sind die Heizkabel sowohl als Meterware als auch als vorkonfektionierte Heizelemente (Löt- oder Laserschweißtechnologie) lieferbar. Das Angebot wird durch ein vollständiges Sortiment von Montage-, Anschluss- und Verbindungsgarnituren für Heizkabel abgerundet.

### PRODUKTSPEZIFIKATIONEN

#### Technische Daten

Mantelwerkstoff	Edelstahl 321	
Heizleiterwerkstoff	NiCr	
Max. Einsatztemperatur	550 °C (gelötete Heizelemente) 680 °C* (lasergeschweißte Heizelemente) *Höhere Temperaturen sind möglich – wenden Sie sich dazu bitte an nVent.	
Minimale Montagetemperatur	-60 °C	
Min. Biegeradius	6 x Außendurchmesser Heizkabel bei -60 °C	
Max. Betriebsspannung und Leistungsabgabe	Spannung (U <sub>o</sub> /U) 300/500 V AC 460/600 V AC (lasergeschweißte Heizelemente)	Max. Leistungsabgabe* 150 W/m *typischer Wert entsprechend der Anwendung
Fehlerstrom	3 mA/100 m (nominal bei 20 °C, 230 Vac, 50 - 60 Hz)	
Mindestverlegeabstand	25 mm in Ex-Bereichen	

## MI-Heizkabel HSQ

Bestellbezeichnung	Nennwiderstand (Ω/km bei 20 °C)	Außendurchmesser (mm)	Temperaturbeiwert (x 10 <sup>-3</sup> /K)	Max. Spulenlänge (m)	Nenngewicht (kg/km)
HSQ1M10K	10000	3.2	0.09	740	39
HSQ1M6300	6300	3.2	0.09	741	39
HSQ1M4000	4000	3.2	0.09	743	39
HSQ1M2500	2500	3.4	0.09	660	46
HSQ1M1600	1600	3.6	0.09	591	52
HSQ1M1000	1000	3.9	0.09	506	62
HSQ1M630	630	4.3	0.09	419	78
HSQ1M400	400	4.7	0.09	354	96
HSQ1M250	250	5.3	0.09	280	127
HSQ1M160	160	6.5	0.09	187	191

### Empfohlene Kaltleiter für MI-Heizkabel der Serie HSQ

Kaltleiter Code	Ummantelungswerkstoff	Bemesungsstrom (A)	Spannung Nennwert (V AC)	Anzahl der Leiter	Auslegung*	Kabelaußendurchmesser (mm)	Querschnitt Kaltleiteranschluss (mm <sup>2</sup> )	Größe Verschraubung
S33A	Alloy 825	33	600	1	B	5.5	3.3	M25
S55A	Alloy 825	55	600	1	B	6.4	8.4	M25
SC33A	Stainless steel	33	600	1	B	5.5	3.3	M25
SC55A	Stainless steel	55	600	1	B	6.4	8.4	M25

\* Details zu den unterschiedlichen Heizelementauslegungen finden Sie im technischen Handbuch (DOC2210) im Kapitel über MI-Heizelemente – MI-Heizkabel.

Alle Heizelemente werden standardmäßig mit Verschraubungen aus vernickeltem Messing geliefert. Andere Werkstoffe sind möglich – für weitere Informationen wenden Sie sich bitte an nVent.

Die Kaltleiter an HSQ-Heizkabeln verfügen bei der Verbindungsmethode Löten über einen Außenmantel aus Alloy 825 und bei der Verbindungsmethode Laserschweißen über einen Mantel aus 321-Edelstahl. Da der Kaltleiter exponiert und nicht durch eine Isolierschicht geschützt ist, kann er den Einflüssen der unterschiedlichsten korrosiven Umgebungen unterliegen. Der Mantel aus Alloy 825 verlängert die Lebensdauer des Produkts dank besonderer Korrosionsbeständigkeit in den unterschiedlichsten Einsatzbedingungen.

Standardmäßig werden Kaltleiter mit M25-Kabelverschraubung geliefert, die mit den standardisierten nVent RAYCHEM MI-Anschlusskästen inklusive integrierter Erdungsplatte kompatibel sind. Die Lieferlänge von auf Spulen gelieferter Meterware hängt vom Widerstandswert ab und ist grundsätzlich auf die in der oben stehenden Tabelle aufgeführte Lauflänge begrenzt. Vorkonfektionierte Heizelemente sind auf ein Höchstgewicht von 50 kg begrenzt. Zur praktischen und sicheren Handhabung vor Ort wird jedoch dringend empfohlen, die Länge pro Spule auf ein Gewicht von 25 bis 30 kg zu beschränken. Nicht alle Widerstände sind ab Lager lieferbar. Bitte fragen Sie bei nVent nach der voraussichtlichen Lieferzeit. nVent schreibt für dieses Produkt den Einsatz eines 30-mAFI-Schalters vor, um ein Maximum an Sicherheit und Brandschutz sicherzustellen.

Bei betriebsbedingt hohen Ableitströmen wird für einstellbare Geräte ein Auslösepegel von 30 mA über der konstruktionsbedingten kapazitiven Ableiteigenschaft des Heizbands empfohlen, die vom Hersteller angegeben wurde. Alternativ kann für nicht einstellbare Geräte ein FI mit maximal 300 mA verwendet werden. Die Auslösesicherheit ist dann rechnerisch nachzuweisen. Detailinformationen zu Heizelementen, Zubehör und Namensbezeichnung entnehmen Sie dem Abschnitt „Komponenten“.

Detailinformationen zu Heizelementen, Zubehör und Namensbezeichnung entnehmen Sie dem Abschnitt „Komponenten“.

### Tabelle 3 Chemische Beständigkeit

Ummantelungswerkstoff	Beschreibung	Schwefelsäure	Chlorwasserstoffsäure	Fluorwasserstoffsäure	Phosphorsäure	Salpetersäure	Organische Säure	Laugen	Salzwasser	Chlorid
Edelstahl 321 DIN 1.4541	18/8 Austenit-Edelstahl mit Titanzusatz	NR	NR	NR	NR	X	GE	A	NR	NR

Hinweis: NE: nicht empfohlen; A: akzeptabel; GE: gut bis exzellent; X: Einzelfall prüfen  
Temperaturbegrenzung basierend auf Heizelementaufbau.

Die Korrosionsbeständigkeit hängt von der Temperatur und der Konzentration der einwirkenden Stoffe ab.

## ZULASSUNGEN

Für den Einsatz in normalen und Ex-gefährdeten Bereichen der Zone 1 und Zone 2 (Gas), Zone 21 und Zone 22

### Temperaturklasse

T6 ... T1

nVent RAYCHEM Begleitheizungsprodukte sind für die aufgeführten Temperaturklassen bei stabilisierter Auslegung der Beheizung zugelassen. Verwenden Sie die Auslegungssoftware TraceCalc oder kontaktieren Sie nVent.

### Produktzertifizierung



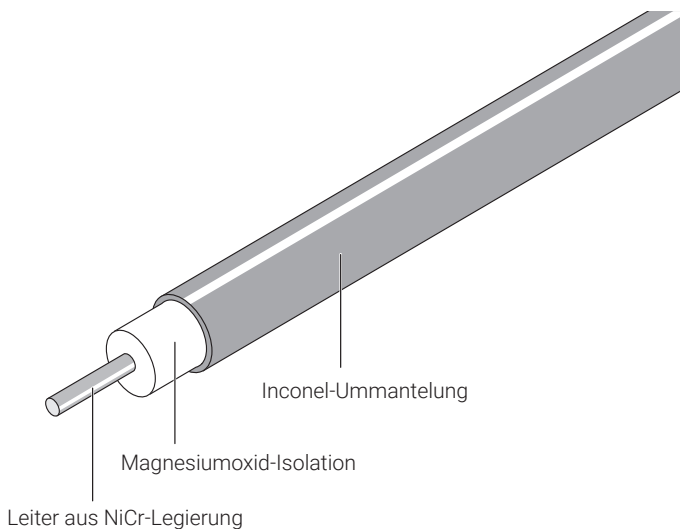
Weitere Einzelheiten zu Produktzertifizierungen, Zulassungen und Bedingungen für den sicheren Gebrauch finden Sie in der Installationsanleitung für MI-Heizkabel unter [www.nVent.com/RAYCHEM](http://www.nVent.com/RAYCHEM).

## BESTELLINFORMATIONEN

- Aufgrund der Sensibilität und des handwerklichen Könnens, die für den Zusammenbau einer MI-Heizeinheit erforderlich sind, werden sie in der Regel als werkseitig abgeschlossene Einheiten gekauft. Weitere Informationen zu den Bestellnummern für komplette Einheiten finden Sie im Datenblatt "Produktbezeichnung für MI-Heizkabelsysteme" oder wenden Sie sich an Ihren lokalen nVent Vertreter.  
Es wird dringend empfohlen, eine nVent Auslegungssoftware wie TraceCalc Pro zu verwenden, um die Auslegung und den Bestellstrang zu überprüfen.
- Zum Kauf von MI-Heizkabeln in großen Mengen siehe die Tabellen mit den Kabelreferenzen auf S. 2 dieses Dokuments.

### Mineralisierte (MI) Heizkabel mit Inconelmantel

#### PRODUKTÜBERSICHT



Mineralisierte (MI) nVent RAYCHEM HIQ-Heizkabel mit Inconel-600-Mantel von nVent sind für den Einsatz in Ex-Bereichen geeignet. Der Mantel aus Inconel 600 ist äußerst beständig gegen ein breites Spektrum an organischen Säuren und Laugen sowie Chlorideinwirkung und übersteht darüber hinaus auch hohe Temperaturen. HIQ-Kabel werden vor allem in Bitumenfabriken, in der Gas- und Ölproduktion, an Reaktoren, Behältern, Natrium-Kreisläufen und in verschiedenen anderen Anwendungen zur Begleitheizung verwendet, bei denen Temperaturbeständigkeit, hohe Heizleistungen und Langlebigkeit gefordert sind und die über die Möglichkeiten von MI-Heizkabeln mit Edelmantel hinausgehen. Ihre Einsatztemperatur reicht bis 680 °C, ihre typische Heizleistung bis 300 W/m. Höhere Temperaturen und Heizleistungen sind möglich – wenden Sie sich dazu bitte an nVent. Für eine optimale Qualität der Anschlüsse sind die Heizkabel sowohl als Meterware als auch als vorkonfektionierte Heizelemente (Löt- oder Laserschweißtechnologie) lieferbar. Das Angebot wird durch ein vollständiges Sortiment von Montage-, Anschluss- und Verbindungsgarnituren für Heizkabel abgerundet.

#### PRODUKTSPEZIFIKATIONEN

##### Technische Daten

Mantelwerkstoff	Legierung 600	
Heizleiterwerkstoff	NiCr	
Max. Einsatztemperatur	550 °C (gelötete Heizelemente) 680 °C* (lasergeschweißte Heizelemente) *Höhere Temperaturen sind möglich – wenden Sie sich dazu bitte an nVent.	
Minimale Montagetemperatur	-60 °C	
Min. Biegeradius	6 x Außendurchmesser Heizkabel bei -60 °C	
Max. Betriebsspannung und Leistungsabgabe	Spannung (U0/U)	Max. Leistungsabgabe*
	300/500 V AC	300 W/m
	460/600 V AC (lasergeschweißte Heizelemente)	* typischer Wert entsprechend der Anwendung
Fehlerstrom	3 mA/100 m (nominal bei 20 °C)	
Mindestverlegeabstand	25 mm in Ex-Bereichen	

## MI-Heizkabel HIQ

Bestellbezeichnung	Nennwiderstand (Ω/km @ 20 °C)	Außendurchmesser (mm)	Temperaturbeiwert (x 10 <sup>-3</sup> /K)	Max. Spulenlänge [m]	Nenngewicht (kg/km)
HIQ1M10K	10000	3.2	0.09	772	39
HIQ1M6300	6300	3.2	0.09	774	39
HIQ1M4000	4000	3.2	0.09	776	39
HIQ1M2500	2500	3.4	0.09	689	46
HIQ1M1600	1600	3.6	0.09	617	52
HIQ1M1000	1000	3.9	0.09	528	62
HIQ1M630	630	4.3	0.09	437	78
HIQ1M400	400	4.7	0.09	368	96
HIQ1M250	250	5.3	0.09	292	127
HIQ1M160	160	6.5	0.09	194	191

### Empfohlene Kaltleiter für MI-Heizkabel der Serie HIQ

Kaltleiter Code	Mantel Material	Strom Nennwert (A)	Spannung Nennwert (V AC)	Anzahl der Leiter	Auslegung*	Kabelaußendurchmesser (mm)	Querschnitt Kaltleiteranschluss (mm <sup>2</sup> )	Verschraubung Größe
S33A	Alloy 825	33	600	1	B	5.5	3.3	M25
S55A	Alloy 825	55	600	1	B	6.4	8.4	M25

\* Details zu den unterschiedlichen Heizelementauslegungen finden Sie im technischen Handbuch (DOC2210) im Kapitel über MI-Heizelemente – MI-Heizkabel.

Alle Heizelemente werden standardmäßig mit Verschraubungen aus vernickeltem Messing geliefert. Andere Werkstoffe sind möglich – für weitere Informationen wenden Sie sich bitte an nVent.

Die Lieferlänge von auf Spulen gelieferter Meterware hängt vom Widerstandswert ab und ist grundsätzlich auf die in der oben stehenden Tabelle aufgeführte Lauflänge begrenzt. Vorkonfektionierte Heizelemente sind auf ein Höchstgewicht von 50 kg begrenzt. Zur praktischen und sicheren Handhabung vor Ort wird jedoch dringend empfohlen, die Länge pro Spule auf ein Gewicht von 25 bis 30 kg zu beschränken. Nicht alle Widerstände sind ab Lager lieferbar. Bitte fragen Sie bei nVent nach der voraussichtlichen Lieferzeit. nVent schreibt für dieses Produkt den Einsatz eines 30-mA-FI-Schalters vor, um ein Maximum an Sicherheit und Brandschutz sicherzustellen.

Bei betriebsbedingt hohen Ableitströmen wird für einstellbare Geräte ein Auslösepegel von 30 mA über der konstruktionsbedingten kapazitiven Ableiteigenschaft des Heizbands empfohlen, die vom Hersteller angegeben wurde. Alternativ kann für nicht einstellbare Geräte ein FI mit maximal 300 mA verwendet werden. Die Auslösesicherheit ist dann rechnerisch nachzuweisen.

Detailinformationen zu Heizelementen, Zubehör und Namensbezeichnung entnehmen Sie dem Abschnitt „Komponenten“.

### MI-Heizkabel: Korrosionsbeständigkeit und Temperaturangaben für den Mantel

Ummantelungswerkstoff	Beschreibung	Schwefelsäure	Chlorwasserstoffsäure	Fluorwasserstoffsäure	Phosphorsäure	Salpetersäure	Organische Säure	Laugen	Salzwasser	Chlorid
Legierung 600 DIN 2.4816	Nickellegierung 600 mit hohem Nickel- und Chromgehalt	X	X	A	X	X	GE	GE	A	GE

Hinweis: NE: nicht empfohlen; A: akzeptabel; GE: gut bis exzellent; X: Einzelfall prüfen  
Temperaturbegrenzung basierend auf Heizelementaufbau.

Die Korrosionsbeständigkeit hängt von der Temperatur und der Konzentration der einwirkenden Stoffe ab.

## ZULASSUNGEN

Für den Einsatz in normalen und Ex-gefährdeten Bereichen der Zone 1 und Zone 2 (Gas), Zone 21 und Zone 22

### Temperaturklasse

T6 ... T1

nVent RAYCHEM Begleitheizungsprodukte sind für die aufgeführten Temperaturklassen bei stabilisierter Auslegung der Beheizung zugelassen. Verwenden Sie die Auslegungssoftware TraceCalc oder kontaktieren Sie nVent.

### Produktzertifizierung



Weitere Einzelheiten zu Produktzertifizierungen, Zulassungen und Bedingungen für den sicheren Gebrauch finden Sie in der Installationsanleitung für MI-Heizkabel unter [www.nVent.com/RAYCHEM](http://www.nVent.com/RAYCHEM).

## BESTELLINFORMATIONEN

- Aufgrund der Sensibilität und des handwerklichen Könnens, die für den Zusammenbau einer MI-Heizeinheit erforderlich sind, werden sie in der Regel als werkseitig abgeschlossene Einheiten gekauft. Weitere Informationen zu den Bestellnummern für komplette Einheiten finden Sie im Datenblatt "Produktbezeichnung für MI-Heizkabelsysteme" oder wenden Sie sich an Ihren lokalen nVent Vertreter.  
Es wird dringend empfohlen, eine nVent Auslegungssoftware wie TraceCalc Pro zu verwenden, um die Auslegung und den Bestellstrang zu überprüfen.
- Zum Kauf von MI-Heizkabeln in großen Mengen siehe die Tabellen mit den Kabelreferenzen auf S. 2 dieses Dokuments.

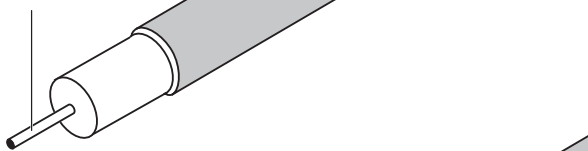


## Mineralisierte (MI) Heizkabel aus Alloy 825

### PRODUKTÜBERSICHT

#### Heizkabel mit einadrigem Leiter

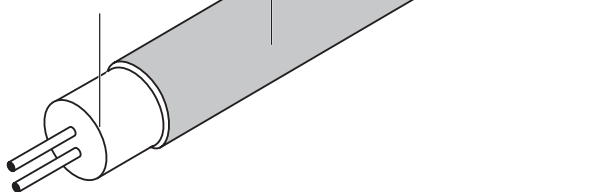
Heizleiter



#### Heizkabel mit zweiadrigem Leiter

Metallummantelung  
(Alloy 825)

Isolation (Magnesiumoxid)



Mineralisierte (MI) nVent RAYCHEM-HAX-Heizkabel aus Alloy 825 von nVent sind für den Einsatz in Ex-Bereichen geeignet. Sie sind ausgelegt für den Frostschutz und die Temperaturhaltung von Rohrleitungen, an Tanks und für andere Ausrüstungen.

Da mineralisierte (MI) HAX-Heizkabel eine ideale Kombination aus Robustheit, hoher Temperatur- und Korrosionsbeständigkeit bieten, können sie in einer Vielzahl von Begleitheizungsanwendungen eingesetzt werden, insbesondere bei hohen Leistungsanforderungen und Temperaturen, die die Beständigkeit der polymerisierten (PI) Heizkabel übersteigen.

Ihre Einsatztemperatur reicht bis 600 °C, ihre typische Heizleistung bis 270 W/m. Höhere Temperaturen und Heizleistungen sind möglich – wenden Sie sich dazu bitte an nVent.

Die mineralisierten (MI) HAX-Heizkabel sind in Ein- und Zwei-Ader-Technik und einer Vielzahl an Widerständen erhältlich. Der Einsatz von zweiadrigen Heizkabeln kann die Gesamtkosten der Installation beträchtlich verringern und die Montage vereinfachen, insbesondere bei kleinen Rohren und Instrumentenleitungen.

Die Heizkabel sind sowohl als Meterware als auch als werkseitig vorkonfektionierte Heizelemente (Löt- oder Laserschweißtechnologie) lieferbar. Das Angebot wird durch ein vollständiges Sortiment von Montage-, Anschluss- und Verbindungsgarnituren für Heizkabel abgerundet.

### PRODUKTSPEZIFIKATIONEN

#### Technische Daten

Mantelwerkstoff	Alloy 825		
Heizleiterwerkstoff	Verschiedene Legierungen und Kupfer		
Max. Einsatztemperatur	550 °C (gelötete Heizelemente)		
	600 °C* (lasergeschweißte Heizelemente) * Höhere Temperaturen sind möglich – wenden Sie sich dazu bitte an nVent.		
Minimale Montagetemperatur	-60 °C		
Min. Biegeradius	6 x Außendurchmesser Heizkabel bei -60 °C		
Max. Betriebsspannung und Leistungsabgabe	Spannung (U <sub>0</sub> /U)	Max. Leistungsabgabe*	Heizkabeltyp
	600/600 V AC	210 W/m	HAX1N einadriges Kabel, 600 V
	300/300 V AC	200 W/m	HAX2M zweiadriges Kabel, 300 V
	600/600 V AC	270 W/m	HAX2N zweiadriges Kabel, 600 V
* typischer Wert entsprechend der Anwendung			
Fehlerstrom	3 mA /100 m (nominal bei 20 °C, 230 V AC, 50 - 60 Hz)		
Mindestverlegeabstand	25 mm in Ex-Bereichen		



**Tabelle 1 Mineralisierte (MI) Heizkabel HAX2M** (zweiadriges Kabel, 300 V)

Bestellbezeichnung	Nennwiderstand (Ω/km bei 20 °C)	Außendurchmesser (mm)	Temperaturbeiwert (x 10 <sup>-3</sup> /K)	Max. Spulenlänge (m)	Nenngewicht (kg/km)	Bestellnummer PN
HAF2M59K	59000	4.4	0.09	387	73	32SF1180
HAF2M36K	36000	4	0.09	483	60	32SF1110
HAF2M29.5K	29500	4.1	0.09	459	63	32SF2900
HAF2M24.5K	24500	4	0.09	477	61	32SF2750
HAA2M19.7K	19700	4.1	0.09	459	63	32SA2600
HAA2M13.2K	13200	3.7	0.09	554	54	32SA2400
HAA2M10.4K	10400	4.4	0.09	389	74	32SA2318
HAA2M9000	9000	3.9	0.09	505	60	32SA2275
HAA2M6600	6600	4.3	0.09	414	73	32SA2200
HAA2M5600	5600	4.2	0.09	425	72	32SA2170
HAB2M3750	3750	4.4	0.04	390	76	32SB2114
HAB2M3000	3000	4.1	0.04	451	67	32SB3914
HAB2M2300	2300	4.3	0.04	411	74	32SB3700
HAQ2M1560	1560	4.5	0.5	376	78	32SQ3472
HAQ2M1240	1240	4.6	0.5	352	82	32SQ3374
HAQ2M965	965	4.5	0.5	368	79	32SQ3293
HAQ2M660	660	4.1	0.5	457	66	32SQ3200
HAQ2M495	495	4.3	0.5	420	73	32SQ3150
HAQ2M330	330	4.7	0.5	348	89	32SQ3100
HAP2M240	240	4.4	1.3	391	78	32SP4734
HAP2M190	190	4.5	1.3	375	82	32SP4583
HAP2M150	150	4.8	1.3	337	62	32SP4458
HAC2M105	105	4.7	3.9	349	85	32SC4324

**Tabelle 2 Mineralisierte (MI) Heizkabel HAX2N** (zweiadriges Kabel, 600 V)

Bestellbezeichnung	Nennwiderstand (Ω/km bei 20 °C)	Außendurchmesser (mm)	Temperaturbeiwert (x 10 <sup>-3</sup> /K)	Max. Spulenlänge (m)	Nenngewicht (kg/km)	Bestellnummer PN
HAF2N36K	36000	4.9	0.09	312	91	62SF1110
HAF2N29.5K	29500	4.9	0.09	312	91	62SF2900
HAF2N24.5K	24500	5.2	0.09	279	103	62SF2750
HAF2N19.7K	19700	5.8	0.09	222	128	62SF2600
HAA2N13.6K	13600	6.1	0.09	204	140	62SA2414
HAA2N9000	9000	5.7	0.09	232	125	62SA2275
HAF2N6600	6600	6.2	0.09	196	149	62SF2200
HAA2N5600	5600	6.1	0.09	205	143	62SA2170
HAT2N3750	3750	5.5	0.18	254	113	62ST2115
HAB2N3000	3000	5.9	0.04	219	132	62SB3914
HAB2N2300	2300	6.7	0.04	168	174	62SB3700
HAT2N1670	1670	5.5	0.18	255	115	62ST3505
HAQ2N1240	1240	5.5	0.5	254	113	62SQ3374
HAQ2N940	940	5.6	0.5	239	121	62SQ3286
HAQ2N660	660	5.8	0.5	229	128	62SQ3200
HAQ2N495	495	5.8	0.5	229	128	62SQ3150
HAQ2N330	330	6.5	0.5	179	165	62SQ3100
HAP2N255	255	6.4	1.3	188	155	62SP4775
HAP2N185	185	6.7	1.3	171	173	62SP4561
HAP2N130	130	7	1.3	154	194	62SP4402
HAP2N92	92	7.4	1.3	139	219	62SP4281
HAC2N66	66	7.2	3.9	145	201	62SC4200



Bestellbezeichnung	Nennwiderstand (Ω/km bei 20 °C)	Außendurchmesser (mm)	Temperaturbeiwert (x 10 <sup>-3</sup> /K)	Max. Spulenlänge (m)	Nenngewicht (kg/km)	Bestellnummer PN
HAC2N43	43	7.7	3.9	128	233	62SC4130
HAC2N27	27	8.4	3.9	100	279	62SC5818
HAC2N17	17	9.2	3.9	90	343	62SC5516
HAC2N10.5	10.5	10.2	3.9	74	432	62SC5324
HAC2N6.6	6.6	12.6	3.9	48	653	62SC5204
HAC2N4.3	4.3	13.8	3.9	143	769	62SC5128

**Tabelle 3 Mineralisierte (MI) Heizkabel HAX1N** (eindrages Kabel, 600 V)

Bestellbezeichnung	Nennwiderstand (Ω/km bei 20 °C)	Außendurchmesser (mm)	Temperaturbeiwert (x 10 <sup>-3</sup> /K)	Max. Spulenlänge (m)	Nenngewicht (kg/km)	Bestellnummer PN
HAA1N6565	6565	4.3	0.085	406	75	61SA2200
HAA1N5250	5250	4.1	0.085	443	66	61SA2160
HAA1N4300	4300	4.1	0.085	460	63	61SA2130
HAA1N3300	3300	4.1	0.085	460	64	61SA2100
HAA1N2800	2800	4.3	0.085	408	72	61SA3850
HAA1N2300	2300	4.1	0.085	462	64	61SA3700
HAA1N1640	1640	4.3	0.085	410	73	61SA3500
HAT1N920	920	4.3	0.18	408	72	61ST3280
HAB1N660	660	4.6	0.04	365	82	61SB3200
HAB1N500	500	4.3	0.04	412	76	61SB3150
HAQ1N390	390	4.4	0.5	384	75	61SQ3118
HAQ1N240	240	4.3	0.5	410	72	61SQ4732
HAQ1N190	190	4.4	0.5	399	75	61SQ4581
HAP1N155	155	4.3	1.3	408	72	61SP4467
HAP1N120	120	4.4	1.3	394	75	61SP4366
HAP1N95	95	4.5	1.3	377	79	61SP4290
HAP1N76	76	4.4	1.3	391	78	61SP4231
HAP1N60	60	4.3	1.3	411	75	61SP4183
HAP1N48	48	4.3	1.3	412	76	61SP4145
HAP1N37	37	4.7	1.3	345	91	61SP4113
HAC1N21.3	21.3	4.7	3.9	338	89	61SC5651
HAC1N13.5	13.5	4.9	3.9	326	95	61SC5409
HAC1N8.5	8.5	5.5	3.9	259	124	61SC5258
HAC1N5.3	5.3	6.8	3.9	166	192	61SC5162
HAC1N3.3	3.3	6.4	3.9	171	185	61SC5102
HAC1N2	2	8.1	3.9	119	294	61SC6640

**Tabelle 4 Empfohlene Kaltleiter für Mineralisierte (MI) Heizkabel**

Kaltleiter Code	Mantel Material	Strom Nennwert (A)	Spannung Nennwert (V AC)	Anzahl der Leiter	Auslegung*	Kabelaußendurchmesser (mm)	Querschnitt Kaltleiteranschluss Größe (mm <sup>2</sup> )	Verschraubung Größe
S33A	Alloy 825	33	600	1	B	5.5	3.3	M25
S55A	Alloy 825	55	600	1	B	6.4	8.4	M25
S76A	Alloy 825	76	600	1	B	8.1	13.3	M25
S123A	Alloy 825	123	600	1	B	10.2	21.1	M25
LS28A	Alloy 825	28	300	2	D or E	8.1	2.1	M25
S28A	Alloy 825	28	600	2	D or E	9	2.1	M25
S41A	Alloy 825	41	600	2	D or E	10.2	5.3	M25
S57A	Alloy 825	57	600	2	D or E	12.6	8.4	M25
S77A	Alloy 825	77	600	2	D or E	13.8	13.3	M25

Details zu den unterschiedlichen Heizelementauslegungen finden Sie im technischen Handbuch im Kapitel über Produktbezeichnung für MI-Heizkabelsysteme

Kaltleiter an HAX-Heizkabeln verfügen über einen Außenmantel aus Alloy 825. Da der Kaltleiter exponiert und nicht durch eine Isolierschicht geschützt ist, kann er den Einflüssen der unterschiedlichsten korrosiven Umgebungen unterliegen. Der Mantel aus Alloy 825 verlängert die Lebensdauer des Produkts dank besonderer Korrosionsbeständigkeit in den unterschiedlichsten Einsatzbedingungen.

Standardmäßig werden Kaltleiter mit M25-Kabelverschraubung aus vernickeltem Messing geliefert, die mit den standardisierten nVent RAYCHEM MI-Anschlusskästen inklusive integrierter Erdungsplatte kompatibel sind. Andere Verschraubungswerkstoffe sind möglich – für weitere Informationen wenden Sie sich bitte an nVent. Die Lieferlänge von auf Spulen gelieferter Meterware hängt vom Widerstandswert ab und ist grundsätzlich auf die in der oben stehenden Tabelle aufgeführte Lauflänge begrenzt. Vorkonfektionierte Heizelemente sind auf ein Höchstgewicht von 50 kg begrenzt. Zur praktischen und sicheren Handhabung vor Ort wird jedoch dringend empfohlen, die Länge pro Spule auf ein Gewicht von 25 bis 30 kg zu beschränken. Nicht alle Widerstände sind ab Lager lieferbar. Bitte fragen Sie bei nVent nach der voraussichtlichen Lieferzeit. nVent schreibt für dieses Produkt den Einsatz eines 30 mA FI-Schalters vor, um ein Maximum an Sicherheit und Brandschutz sicherzustellen.

Bei betriebsbedingt hohen Ableitströmen wird für einstellbare Geräte ein Auslösepegel von 30 mA über der konstruktionsbedingten kapazitiven Ableiteigenschaft des Heizbands empfohlen, die vom Hersteller angegeben wurde. Alternativ kann für nicht einstellbare Geräte ein FI mit maximal 300 mA verwendet werden. Die Auslösesicherheit ist dann rechnerisch nachzuweisen.

**Tabelle 5 Chemische Beständigkeit**

Legierung	Max. Manteltemperatur (°C)	Beschreibung	Nominale chemische Zusammensetzung, % (Hauptelemente)				Hochtemperaturbeständigkeit (+540 °C)		Korrosionsbeständigkeit										
			Nickel (+Kobalt)	Eisen	Chrom	Sonstiges	Oxidation	Karburierung	Schwefelsäure	Chlorwasserstoffsäure	Fluorwasserstoffsäure	Phosphorsäure	Salpetersäure	Organische Säure	Laugen	Salze	Salzwasser	Chloridabspaltung	
INCOLOY Alloy 825 Nickel-Eisen-Chrom	550 °C*	Ausgezeichnete Beständigkeit gegenüber einer Vielzahl von korrosiven Stoffen. Beständig gegenüber Pitting und intergranularer Korrosion, reduzierenden Säuren und Oxidationsmitteln	42	30	21.5	Mo 3.0 Cu 2.2	G-E	G-E	G-E	G-E	G-E	G-E	G-E	G-E	G-E	G-E	G-E	G-E	G-E

Aus der Veröffentlichung 78-348-2 der Firma Huntington Alloys

Hinweis: NE: nicht empfohlen; A: akzeptabel; GE: gut bis exzellent; X: Einzelfall prüfen

\* Temperaturbegrenzung basierend auf Heizelementaufbau.

Die Korrosionsbeständigkeit hängt von der Temperatur und der Konzentration der einwirkenden Stoffe ab.

## ZULASSUNGEN

Für den Einsatz in normalen und Ex-gefährdeten Bereichen der Zone 1 und Zone 2 (Gas), Zone 21 und Zone 22

### Temperaturklasse

T6 ... T1

nVent RAYCHEM Begleitheizungsprodukte sind für die aufgeführten Temperaturklassen bei stabilisierter Auslegung der Beheizung zugelassen. Verwenden Sie die Auslegungssoftware TraceCalc oder kontaktieren Sie nVent.

### Produktzertifizierung



Weitere Einzelheiten zu Produktzertifizierungen, Zulassungen und Bedingungen für den sicheren Gebrauch finden Sie in der Installationsanleitung für MI-Heizkabel unter [www.nVent.com/RAYCHEM](http://www.nVent.com/RAYCHEM).

## BESTELLINFORMATIONEN

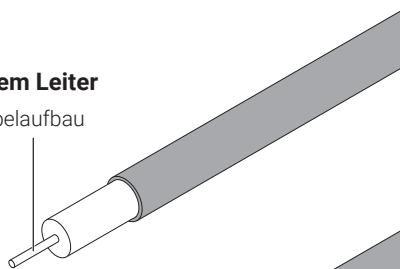
- Aufgrund der Sensibilität und des handwerklichen Könnens, die für den Zusammenbau einer MI-Heizeinheit erforderlich sind, werden sie in der Regel als werkseitig abgeschlossene Einheiten gekauft. Weitere Informationen zu den Bestellnummern für komplette Einheiten finden Sie im Datenblatt "Produktbezeichnung für MI-Heizkabelsysteme" oder wenden Sie sich an Ihren lokalen nVent Vertreter. Es wird dringend empfohlen, eine nVent Auslegungssoftware wie TraceCalc Pro zu verwenden, um die Auslegung und den Bestellstrang zu überprüfen.
- Zum Kauf von MI-Heizkabeln in großen Mengen siehe die Tabellen mit den Kabelreferenzen auf S. 2 dieses Dokuments.

## Produktbezeichnung für MI-Heizkabelsysteme – MI-Heizkabel / -Kaltleiter (Meterware)

### PRODUKTÜBERSICHT

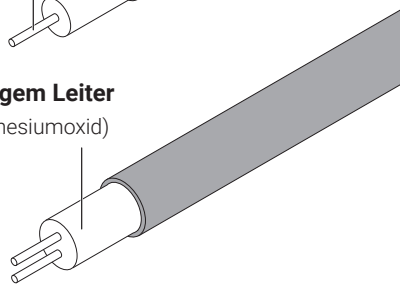
#### MI-Kabel mit einadrigem Leiter

Typischer Kabelaufbau



#### MI-Kabel mit zweiadrigem Leiter

Isolierung (Magnesiumoxid)



Mineralisierte nVent RAYCHEM-Kabel sind für eine Vielzahl von Anwendungen lieferbar.

Weitere Einzelheiten zu den verschiedenen MI-Kabeltypen entnehmen Sie bitte den Produkt-Datenblättern.

Die mineralisierten (MI) Kabel (Meterware) sind mit unterschiedlichem Aufbau lieferbar:

<b>HCC/HCH:</b>	MI-Kabel mit Kupfermantel
<b>HDF/HDC:</b>	MI-Kabel mit Kupfernickelmantel
<b>HSQ:</b>	MI-Kabel mit Edelmantel
<b>HAX:</b>	MI-Kabel mit Mantel aus Alloy 825
<b>HIQ:</b>	MI-Kabel mit Inconelmantel

MI-Kabel als Meterware gibt es mit unterschiedlichem Aufbau in großer Auswahl. Bei der Bestellung ist die folgende Bezeichnung zu verwenden:

#### Beispiel: HCHR1L2000-RD

<b>H</b>	H steht für Kabel	<b>H</b> =Kabel
<b>C</b>	Außenmantelwerkstoff	<b>C</b> =Kupfer <b>D</b> =Kupfernickel <b>S</b> =Edelstahl <b>A</b> =Alloy 825 <b>I</b> =Inconel 600
<b>H</b>	Heizleiterwerkstoff (Beispiele)	<b>C</b> =Kupfer <b>H</b> =Kupferlegierung und eine Vielzahl anderer Metalllegierungen
<b>R</b>	Werkstoff Überzug (optional, nur für Kupferkabel, Außenmantel rot)	<b>R</b> =LSZH
<b>1</b>	Anzahl Heizleiter	1 oder 2
<b>L</b>	Nominale Betriebsspannungen	Angaben zu den einzelnen Heizkabeln siehe Datenblätter
<b>2000</b>	Heizleiterwiderstand	in $\Omega/\text{km}$ – z. B. 2000=2000 $\Omega/\text{km}$

**MI-Heizelemente**

Die mineralisierten (MI) Heizelemente bestehen aus einem Heizkabel, der Kalt-/Warmverbindung sowie den Kaltleitern mit entsprechendem Endabschluss und Verschraubung. Der Anschluss und die Abdichtung eines MI-Heizelementes sind für einen sicheren und zuverlässigen Betrieb sehr wichtig.

nVent empfiehlt daher unbedingt die Verwendung von werkseitig konfektionierten Heizelementen, die ein durchweg hohes Qualitätsniveau garantieren.

Die Elemente aus Edelstahl (HSQ), Inconel 600 (HIQ) und Alloy 825 (HAX) sind mit gelöteten oder lasergeschweißten Verbindungen und/oder Endabschlüssen erhältlich. Wenn die Temperatur des Heizelementes durch die jeweilige Last oder Einsatztemperatur über 550 °C liegt, empfehlen wir lasergeschweißte Verbindungen und/oder Endabschlüsse.

Für geringere Temperaturen können auch Lötverbindungen genutzt werden. Alloy-825-Heizkabel oder -Kaltleiter sollten nicht bei Temperaturen zwischen 650 und 750 °C verwendet werden.

Bei Verwendung von Lötverbindungen bietet nVent, unabhängig vom Ummantelungswerkstoff, Heizelemente mit Alloy-825-Kaltleitern, um eine maximale Korrosionsbeständigkeit der freiliegenden Teile zu gewährleisten, an. (Kupferheizkabel bilden eine Ausnahme; diese werden mit Kupferkaltleiter geliefert.) Gelötete Heizelemente sind zudem mit einem Biegeschutz ausgestattet, um das Heizkabel gegen Abknicken zu sichern.

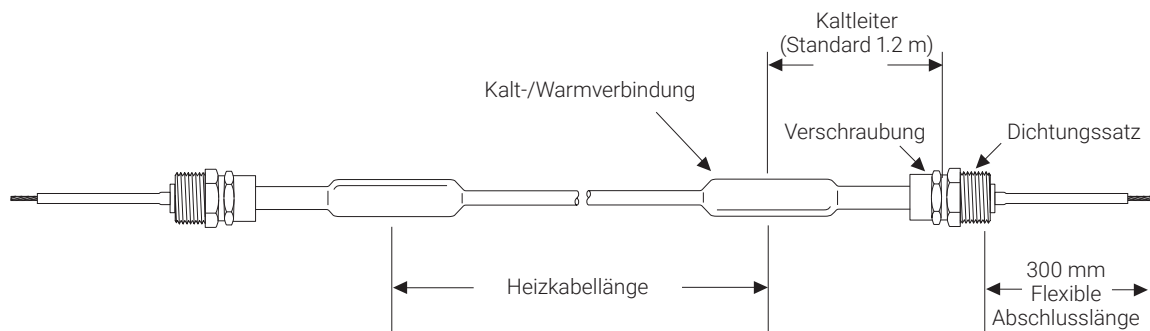
Bei lasergeschweißten Verbindungen bieten wir entweder Edelstahl-Kaltleiter (wenn Edelstahl-Heizkabel ausgewählt wurden) oder Alloy-825-Kaltleiter (wenn Inconel- oder Alloy-825-Heizkabel ausgewählt wurden) an. Die Verschraubung besteht standardmäßig aus vernickeltem Messing, eine Edelstahlvariante steht auch zur Auswahl.

Für alle Kaltleiter beträgt die Verschraubungsgröße M25. Die erforderliche Erdung der Heizelemente erfolgt über die Verschraubungen sowie Anschlusskästen mit integrierter Erdungsplatte oder Anschlusskästen aus Metall. In unseren Produktbroschüren erfahren Sie mehr über das Angebot an Anschlusskästen mit integrierter Erdungsplatte.

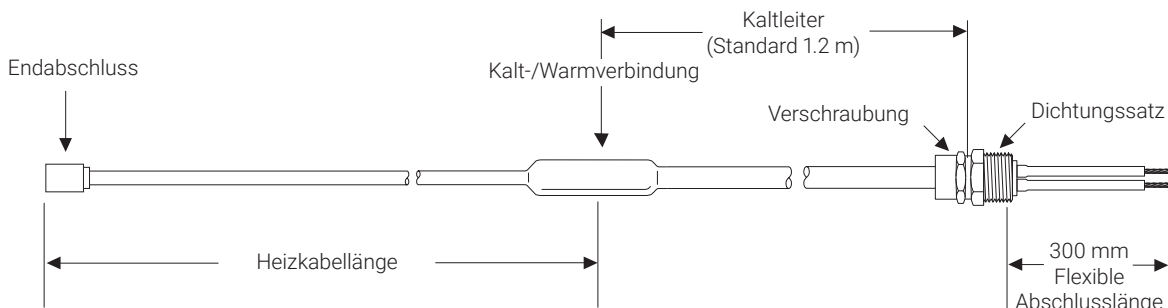
MI-Heizelemente, die in Ex-Bereichen eingesetzt werden sollen, müssen von nVent oder einem dazu autorisierten Unternehmen montiert werden.

**MI-Heizelemente sind in unterschiedlichen Konfiguration (Heizelement-Typen) lieferbar:**

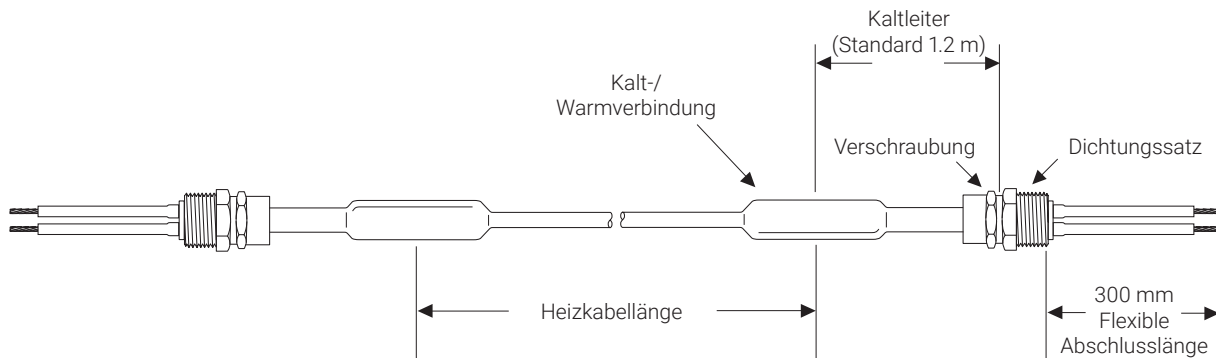
**MI-Heizelement Typ B (einadrig)**



**MI-Heizelement Typ D (zweiadrig)**



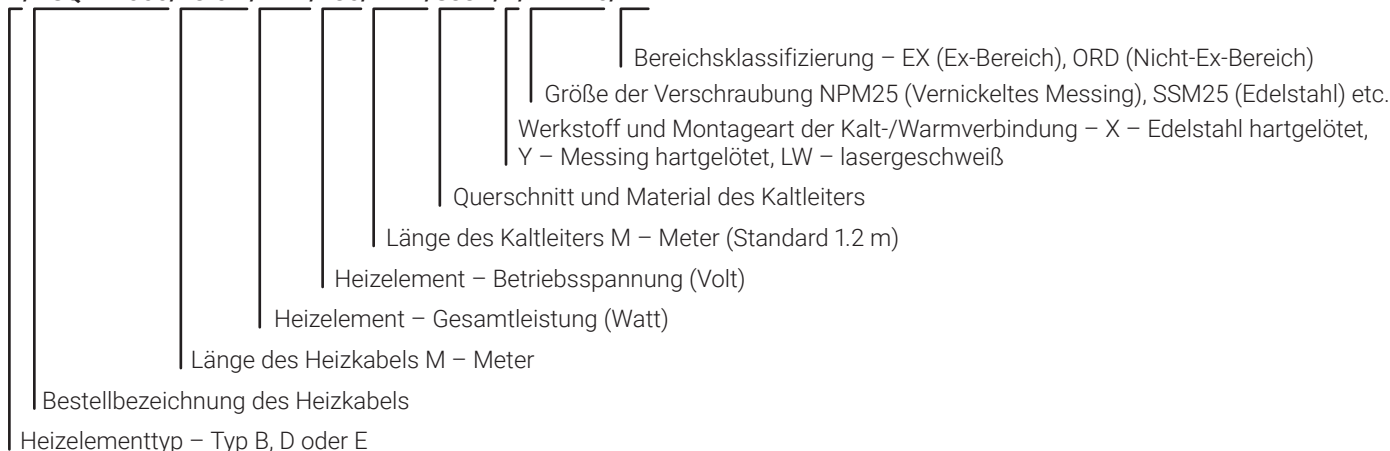
## MI-Heizelement Typ E (zweiadrig)



Die Kaltleiterlänge versteht sich zuzüglich 300 mm flexibler Abschlusslänge. Der Schutzleiteranschluss muss über die Kabelverschraubung realisiert werden (Anschlusskasten aus Metall oder Kunststoffgehäuse mit Erdungsplatte). Die Verschraubungen sind mit Dichtungen und Gegenmuttern versehen. Weitere Ausführungen auf Anfrage lieferbar.

Bei der Bestellung der MI-Heizelemente ist die Folgende Bezeichnung zu verwenden:

### B/HSQ1M1000/43.0M/1217/230/1.2M/S33A/X/NPM25/EX



Bei der Bestellung ist die vollständige Bestellbezeichnung des MI-Heizelements anzugeben. Beim Einsatz in Ex-Bereichen sind ebenfalls Angaben zur Temperaturklasse und zu den Temperaturen zu machen, die zu der vorgesehenen Anwendung gehören (z. B. die maximale Manteltemperatur). Nur dann ist die korrekte Angabe der Daten auf den Ex-Typenschildern, die an den fertigen Heizelementen angebracht werden, möglich. Fehlende Angaben können zu Verzögerungen bei der Auftragsbearbeitung führen.

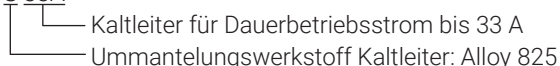
### Auswahl der MI-Kaltleiter

Kaltleiter bestehen standardmäßig aus einem 1,2 m langen mineralisolierten Kabel und Leiter zuzüglich 300 mm flexibler Anschlusslänge.

Es handelt sich immer um M25-Verschraubungen, die standardmäßig aus vernickeltem Messing sind. Die Erdung der Heizelemente erfolgt über die Verschraubungen sowie Anschlusskästen mit Erdungsplatte oder Anschlusskästen aus Metall. Die Kaltleiter verfügen über keinen eigenen Schutzleiter, alternativ können auch Erdungsanschlüsse verwendet werden, wenn Kunststoff-Anschlusskästen ohne Erdungsplatte genutzt werden. Weitere Informationen erhalten Sie auf Anfrage von nVent. Edelstahl-Verschraubungen und andere Kaltleiterlängen sind optional auch erhältlich, verlängern aber die Lieferzeit. nVent informiert Sie gerne persönlich über mögliche Sonderwünsche.

Ein Kaltleiter ist immer mit einem oder zwei Buchstaben gekennzeichnet, die über den Ummantelungswerkstoff Auskunft geben, sowie mit einer Ziffer, gefolgt vom Buchstaben „A“. Hierbei handelt es sich um den maximalen Dauerbetriebsstrom.

Hier ein Beispiel: S 33A



MI-Heizkabel von nVent RAYCHEM sind mit verschiedenen Ummantelungswerkstoffen erhältlich: -

- S...A: Alloy-825-Mantel für Kaltleiter
- SC...A: Edelstahlmantel für Kaltleiter
- C...A: Kupferummantelter Kaltleiter:

Bei der Auswahl des MI-Kaltleiters sind die Umgebungsbedingungen (Chemikalien usw.) sowie die Stromaufnahme zu berücksichtigen:

- nVent empfiehlt normalerweise für den Kaltleiter denselben Mantelwerkstoff, wie für das Heizkabel, oder auch einen höherwertigen Werkstoff zu verwenden. Bei einer Lötverbindung bietet nVent standardmäßig einen Alloy-825-Kaltleiter, damit an der exponiertesten Stelle maximale Korrosionsbeständigkeit gegeben ist. (Gilt nicht für Kupferheizelemente, deren Kaltleiter ebenfalls mit Kupfer ummantelt oder überzogen sind.)
- Bei einer lasergeschweißten Verbindung (verfügbar für Heizkabel mit Edelstahl-, Alloy-825- und Inconel-Ummantelung) bietet nVent für Inconel- und Alloy-825-Heizelemente einen Alloy-825-Kaltleiter und für Edelstahlheizelemente einen Edelstahlkaltleiter.
- Kaltleiter werden normalerweise unter Berücksichtigung des Betriebsstroms der Heizung bei Haltetemperatur ausgewählt. Bei höheren Haltetemperaturen kann der Strom während der Einschaltphase vorübergehend wesentlich höher sein. Daher empfehlen wir für Anwendungen mit häufigem Aufheizen, den Querschnitt des Kaltleiters entsprechend dem Einschaltstrom auszuwählen.

Bei MI-Heizkabeln mit Kupfer- oder Kupfernickelmantel sind lasergeschweißte Verbindungsmuffen nicht lieferbar.

### Auswahltabelle für Kaltleitungen

Anzahl Leiter	Kaltleiter Querschnitt (mm <sup>2</sup> )	Bestellbezeichnung Kaltleiter	Max. Nennstrom (A)	Verbindungsmethode (LW: lasergeschweißt / B: gelötet)	Außendurchmesser (mm)	Mantel	Verschraubungsgröße
1	3.3	C33A SC33A S33A	33	B LW B oder LW	5.5	Kupfer Edelstahl Alloy 825	M25
	8.4	C55A SC55A S55A	55	B LW B oder LW	6.4	Kupfer Edelstahl Alloy 825	
	13.3	C76A S76A	76	B B oder LW	8.1	Kupfer Alloy 825	
	21.2	C123A S123A	123	B B	10.2	Kupfer Alloy 825	
2	2.1	LS28A** S28A	28	B oder LW B oder LW	8.1 9	Alloy 825	M25
	5.3	S41A	41	B	10.2	Alloy 825	
	8.4	S57A	57	B	12.6	Alloy 825	
	13.3	S77A	77	B	13.8	Alloy 825	

\*\* Kaltleiter auf 300 V AC begrenzt

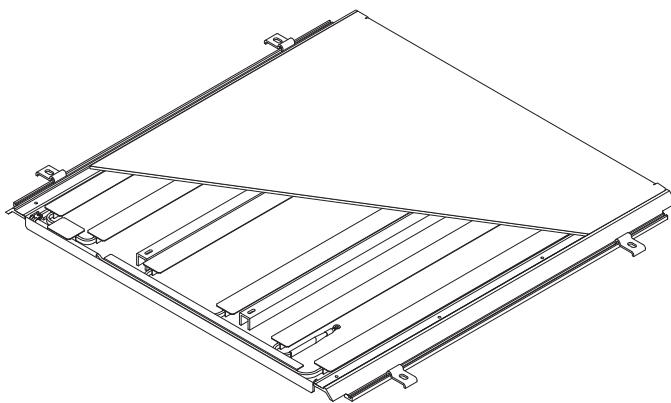
Bei Kabeln mit LSZH-Überzug (nur Kupferleitung) sind 2 mm zum Außendurchmesser zu addieren.

Verschraubungen aus vernickeltem Messing sind Standard bei allen Heizelementen. Optional erhältlich sind Verschraubungen aus Edelstahl.



## Enteisungs-System für Offshore-Gehwege und Decksflächen

### PRODUKTÜBERSICHT



nVent RAYCHEM ArcticStep ist ein modulares Plattensystem für die Enteisung von Laufwegen und Decksflächen auf Offshore-Plattformen und Schiffen. Es ist für den Einsatz in explosionsgefährdeten Bereichen in der Öl- und Gasindustrie sowie in der Schifffahrt konzipiert.

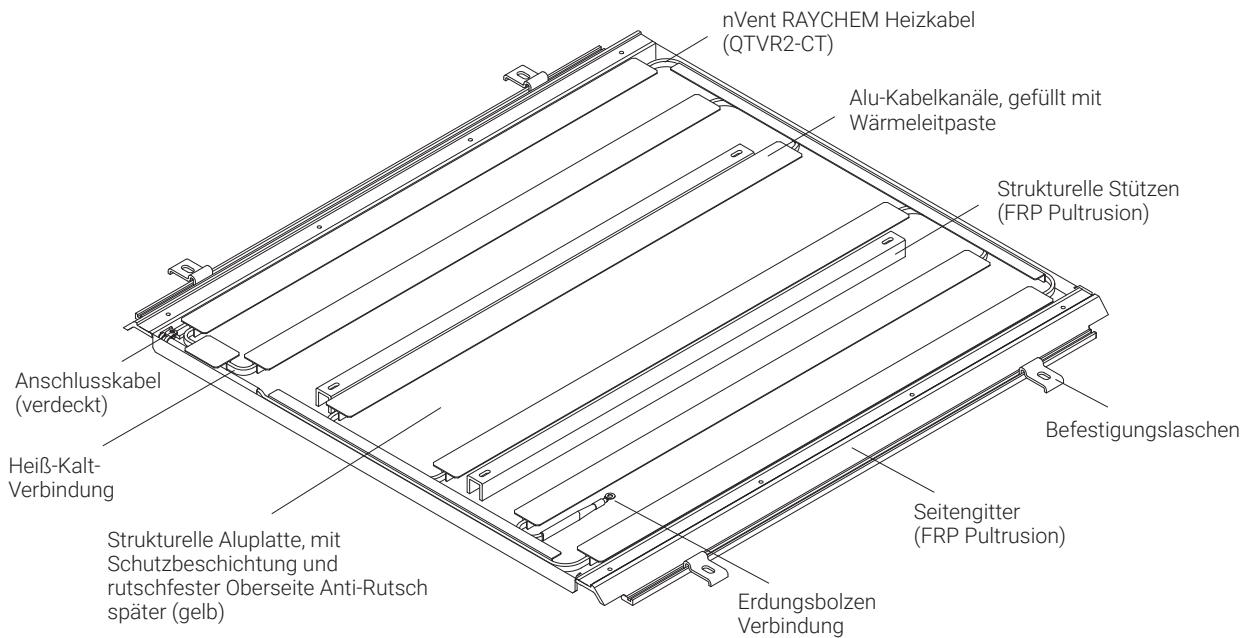
Das System besteht aus einer robusten Metallplatte, einem eingebetteten selbstregulierenden nVent RAYCHEM-Heizkabel, faserverstärkten Polymerträgern, einer rutschfesten Schutzbeschichtung und einstellbaren Befestigungen.

Diese leichte Hybridkonstruktion ermöglicht eine schnelle und einfache Installation, minimiert den Wärmeverlust und den Energieverbrauch, bietet eine galvanische und thermische Isolierung von der Deckoberfläche und gewährleistet einen langlebigen Betrieb in rauen, korrosiven Umgebungen. Integrierte Kabelkanäle schützen die Stromversorgungskabel vor mechanischen Beschädigungen.

### PRODUKTSPEZIFIKATIONEN

Art der Oberfläche	Offshore- und Onshore-Konstruktionen, auf Stahldecks, Gitterrosten (spezielle Befestigungen und Windsperren sind erforderlich), lackiert oder unlackiert.
Chemische Beständigkeit	Beständig gegen Salz und korrosive Atmosphäre, Meerwasser, Reinigungsmittel und Öl. Schutzgrundierung (schwarz) + oberste Schicht Antirutschbeschichtung (gelb, RAL 1021)
Versorgungsspannung	230 V AC
Stoßbelastung	250 kg/m <sup>2</sup>
Werkstoffe	Obere Platte: Aluminium (4 mm) Pultrohre + Stützen: Faserverstärktes Polymer (FRP)
Kaltleiteranschluss	Anschlusskabel aus ölbeständigem TPE/PUR, Querschnitt 1,5 mm <sup>2</sup> , Standardlänge: 10 m. Zugelassen für die Elektro-Installation in Offshore- und Marineanlagen





### Abmessungen (\*)

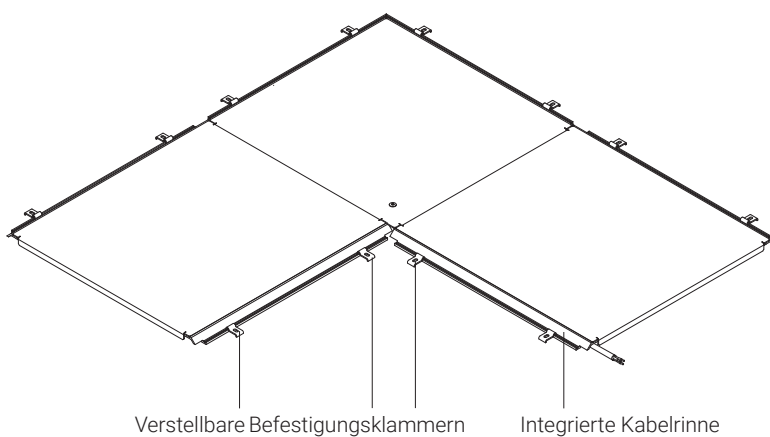
3 Ausführungen	Gerade	Gerade lang	Ecke
Größe (m)	1.0 * 1.0	2.0 * 1.0	1.0 * 1.0
Höhe (mm)	35	35	35
Gewicht (kg)	<20	<40	<20

### Thermische Nennleistung (\*)

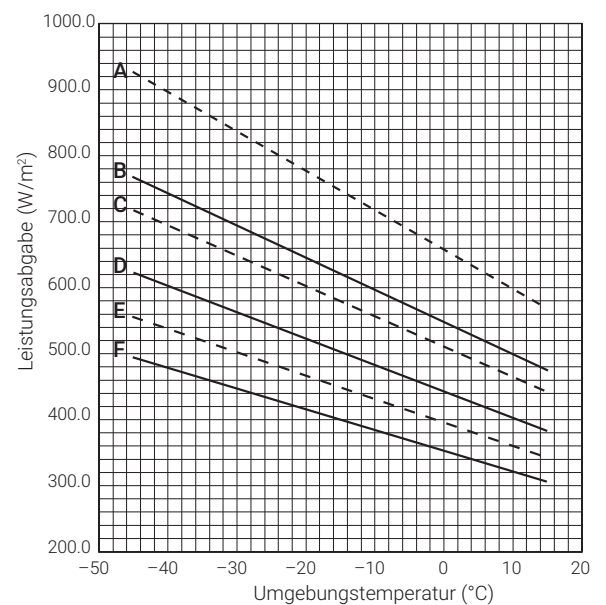
3 Versionen	RAS-350	RAS-500	RAS-650
Minimale Leistungsabgabe bei -20 °C (W/m <sup>2</sup> )	350	500	650

(\*) Kundenspezifische Größen und Leistungsabgaben bis zu 1800 W/m<sup>2</sup> verfügbar. Kontaktieren Sie Ihren nVent Vertriebsmitarbeiter.

### Größenanpassung möglich



nVent RAYCHEM ArcticStep Nennleistung bei 230 V AC (W/m<sup>2</sup>)



A = RAS 650 - Leichter Wind      D = RAS 500 - Kein Wind  
 B = RAS 650 - Kein Wind        E = RAS 350 - Leichter Wind  
 C = RAS 500 - Leichter Wind    F = RAS 350 - Kein Wind

## Montageanleitung

Vollständige Informationen zur Verdrahtung des Schaltschranks und Schaltpläne werden mit dem Produkt geliefert. Alle elektrischen Installationen müssen von einem zugelassenen Elektriker in Übereinstimmung mit den örtlichen elektrischen Anforderungen und Normen durchgeführt werden.

### Maximale installierte Fläche (in m<sup>2</sup>) pro Stromkreis bei Sicherungsautomaten mit „C“ Charakteristik

Absicherung	Einschalttemperatur	RAS-350	RAS-500	RAS-650
16 A	-20 °C	7	5	3
	-10 °C	8	5	3
	+5 °C	9	6	4
25 A	-20 °C	12	8	6
	-10 °C	12	9	6
	+5 °C	14	11	7
32 A	-20 °C	15	11	8
	-10 °C	16	12	8
	+5 °C	18	14	10

Die oben aufgeführten Zahlen gelten nur zur Abschätzung der Heizkreislänge. Detailliertere Informationen erhalten Sie mit der nVent RAYCHEM TraceCalc-Software oder wenden Sie sich bitte an Ihre zuständige nVent-Vertretung. nVent schreibt den Einsatz eines Fehlerstrom-Schutzschalters 30 mA vor, um ein Maximum an Sicherheit und Brandschutz sicherzustellen. Bei betriebsbedingt hohen Ableitströmen wird für einstellbare Geräte ein Auslösepegel von 30 mA über der konstruktionsbedingten kapazitiven Ableiteigenschaft des Heizbands empfohlen, die vom Hersteller angegeben wurde. Alternativ kann für nicht-einstellbare Geräte ein FI mit maximal 300 mA verwendet werden. Die Auslösesicherheit ist dann rechnerisch nachzuweisen.

### ZULASSUNGEN

Für den Einsatz in normalen und Ex-gefährdeten Bereichen der Zone 1 und Zone 2 (Gas), Zone 21 und Zone 22 (Staub)

#### Temperaturklasse

T4

#### Produktzertifizierung

ArcticStep:



BTV und QTVR Heizsystem:



Weitere Einzelheiten zu Produktzertifizierungen, Zulassungen und Bedingungen für den sicheren Gebrauch finden Sie in der Installationsanleitung unter [www.nVent.com/RAYCHEM](http://www.nVent.com/RAYCHEM).

### BESTELLINFORMATIONEN

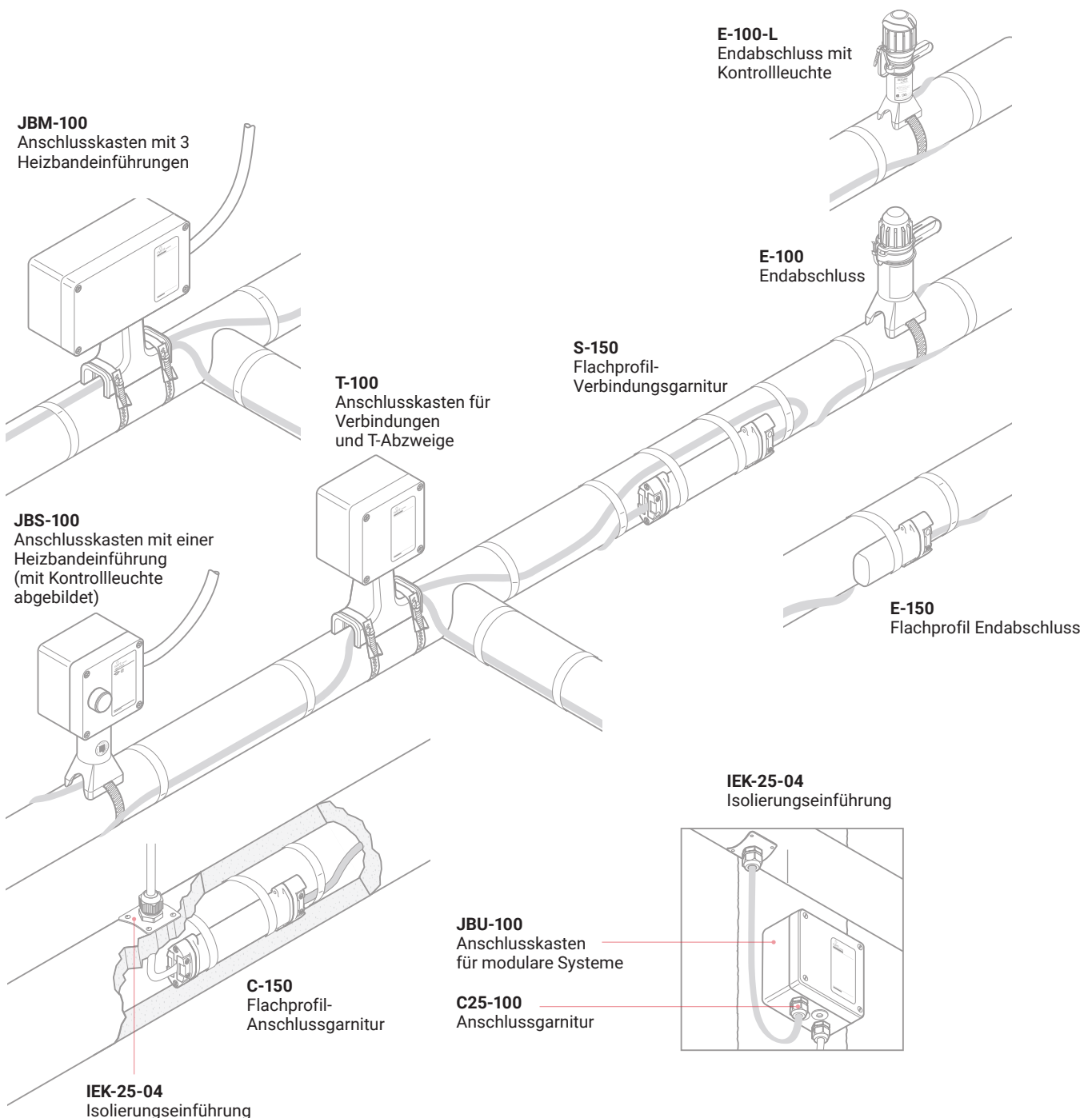
Bestellbezeichnung	Beschreibung	Bestellnummer
RAS-350-S-1.0-10	ArcticStep, 350 W/m <sup>2</sup> , Gerade, 1 m lang	RAS-00001
RAS-350-S-2.0-10	ArcticStep, 350 W/m <sup>2</sup> , Gerade, 2 m lang	RAS-00002
RAS-350-C-1.0-10	ArcticStep, 350 W/m <sup>2</sup> , Ecke, 1 m lang	RAS-00003
RAS-500-S-1.0-10	ArcticStep, 500 W/m <sup>2</sup> , Gerade, 1 m lang	RAS-00004
RAS-500-S-2.0-10	ArcticStep, 500 W/m <sup>2</sup> , Gerade, 2 m lang	RAS-00005
RAS-500-C-1.0-10	ArcticStep, 500 W/m <sup>2</sup> , Ecke, 1 m lang	RAS-00006
RAS-650-S-1.0-10	ArcticStep, 650 W/m <sup>2</sup> , Gerade, 1 m lang	RAS-00007
RAS-650-S-2.0-10	ArcticStep, 650 W/m <sup>2</sup> , Gerade, 2 m lang	RAS-00008
RAS-650-C-1.0-10	ArcticStep, 650 W/m <sup>2</sup> , Ecke, 1 m lang	RAS-00009

RAS-xxx-Y-x.x-yy: RAS = nVent RAYCHEM ArcticStep / xxx = Leistung W/m<sup>2</sup> / Y: S = gerade, C = Ecke / x.x-yy = Länge Panel-Länge Anschlusskabel

### Zubehör

Bestellbezeichnung	Bestellnummer
RAS-TOE.CLAMP-15PC	RAS-ACC0001
RAS-CABLE.COVER-2M	RAS-ACC0002
RAS-GRAT.MAT-10M	RAS-ACC0003

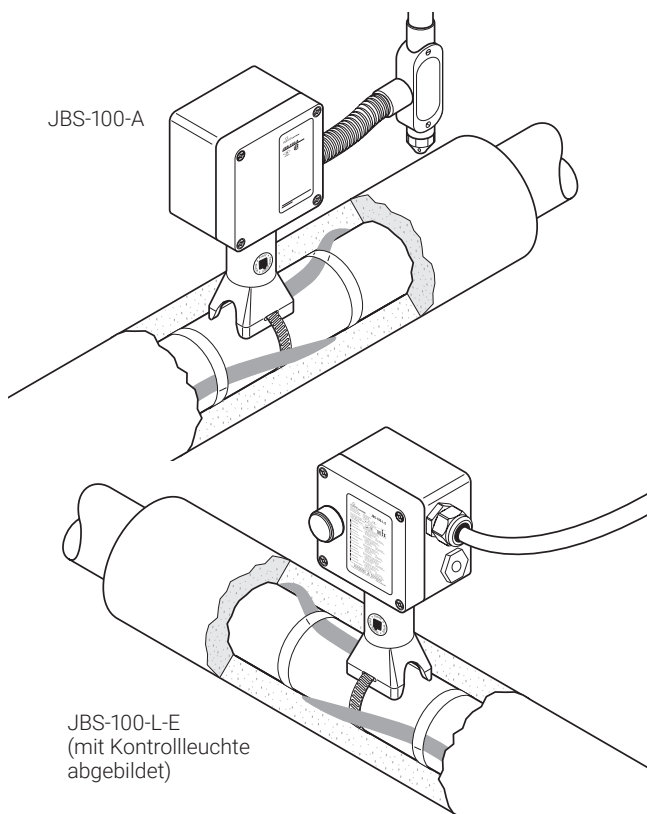
## Zubehörübersicht für selbstregelnde und leistungsbegrenzende Beheizungen



Hinweis: S-150, E-150 und C-150-E nicht anwendbar für VPI

## Anschlusskasten mit einer Heizbandeinführung

### PRODUKTÜBERSICHT



Der Anschlusskasten nVent RAYCHEM JBS-100 ist für den elektrischen Anschluss eines Heizbandes vom Typ nVent RAYCHEM BTV, QTVR, XTVR, HTV oder VPL geeignet.

Der JBS-100 integriert die Funktionen einer Anschlussgarnitur, einer Isolierungseinführung und eines Befestigungswinkels. Der Haltefuß schützt das Heizband und ermöglicht eine Wärmedämmung von bis zu 100 mm (4").

Die Heizelementabdichtung wird ohne Heißluftgebläse oder Gasbrenner installiert, somit ist keine Heißarbeitserlaubnis für die Konfektionierung erforderlich. Die nicht härtende Dichtmasse (silikonfrei) erleichtert nicht nur die Installation, sondern auch die Wartung.

Die Federklemmen erlauben einen schnellen Anschluss der Leitungen und sorgen für sicheren, zuverlässigen und wartungsfreien Betrieb. Im Vergleich zu bestehenden Systemen verringert diese Anschlussgarnitur die Installationsdauer beträchtlich. Der Anschlusskasten wird in drei verschiedenen Ausführungen angeboten, um lokalen Besonderheiten Rechnung zu tragen. Alle Anschlusskästen sind auch mit Kontrollleuchte erhältlich. Sie enthalten ein Leuchtmodul mit einer besonders hellen LED und eine Linse im Deckel. Damit wird angezeigt, dass Netzspannung im Anschlusskasten an den Anschlussklemmen anliegt.

### Beschreibung

<b>JBS-100-A</b> <b>JBS-100-L-A</b>	<b>JBS-100-E</b> <b>JBS-100-L-E</b> <b>JBS-100-D-E</b>	<b>JBS-100-EP</b> <b>JBS-100-L-EP</b>
Dieses Anschlussystem ist zertifiziert für den Einsatz in Nordamerika. Der Kasten hat eine Bohrung für ein 3/4" -Schutzrohr.	Dieses Anschlussystem ist für den Einsatz in IEC-Regionen zertifiziert. Der Kasten enthält 2 Gewindebohrungen M25, 1 Blindstopfen und eine Kunststoff-Verschraubung für die Zuleitung.	Dieses Anschlussystem ist für den Einsatz in IEC-Regionen zertifiziert. Der Kasten enthält 2 Gewindebohrungen M25, 1 Erdungsplatte und eine externe Erdungsschraube. Er ist für den Einsatz mit armierten Kabeln ausgelegt.

## Lieferumfang

JBS-100-A JBS-100-L-A	JBS-100-E JBS-100-L-E JBS-100-D-E	JBS-100-EP JBS-100-L-EP
1 Anschlusskasten mit Klemmen	1 Anschlusskasten mit Klemmen	1 Anschlusskasten mit Klemmen, Erdungsplatte und -bolzen
1 Leuchtmodul (nur für -L)	1 Leuchtmodul (nur für -L)	1 Leuchtmodul (nur für -L)
1 Haltefuß	1 Haltefuß	1 Haltefuß
1 Heizelementabdichtung	1 Heizelementabdichtung	1 Heizelementabdichtung
1 grün/gelber Schlauch für Schutzgeflecht	1 grün/gelber Schlauch für Schutzgeflecht	1 grün/gelber Schlauch für Schutzgeflecht
1 Gleitmittel	1 Verschraubung M25 für Kabel mit 8–15 mm Durchm. (Temperaturbereich –55 °C bis +70 °C)	1 Blindstopfen M25
1 Kabelbinder	1 Blindstopfen M25	1 Gleitmittel
	1 Gleitmittel	1 Kabelbinder
	1 Kabelbinder	
	1 ATEX/IECEx zertifizierter Ablaufstopfen (nur für JBS-100-D-E)	

## PRODUKTSPEZIFIKATIONEN

### Abmessungen (nominal)

	JBS-100-A JBS-100-L-A	JBS-100-E JBS-100-L-E JBS-100-D-E	JBS-100-EP JBS-100-L-EP

## Technische Daten

	JBS-100-A JBS-100-L-A	JBS-100-E JBS-100-L-E JBS-100-D-E	JBS-100-EP JBS-100-L-EP
Heizbandtypen	BTV-CR, BTV-CT, QTVR-CT, XTVR-CT, HTV-CT, VPL-CT		
Schutzart	IP66	IP66	IP66
Bohrungen	1 x 3/4"	2 x M25	2 x M25
Umgebungstemperaturbereich	-55 °C bis +56 °C (JBS-100-A) -40 °C bis +40 °C (JBS-100-L-A)	-55 °C bis +56 °C* (JBS-100-E und JBS-100-D-E) -40 °C bis +40 °C (JBS-100-L-E)	-55 °C bis +56 °C* (JBS-100-EP) -40 °C bis +40 °C (JBS-100-L-EP)
	* Bei Umgebungstemperaturen >40 °C gelten zusätzliche Bedingungen für den sicheren Einsatz. Es müssen temperaturbeständige Stromkabel und Metallverschraubungen verwendet werden. Alle Einzelheiten entnehmen Sie bitte dem Zertifikat oder der Installationsanleitung.		
Max. Rohrtemperatur	Siehe Heizleitungsspezifikation		
Anschlussklemmen	Federklemmen 2 L, 1 PE	Federklemmen 1 L, 1 N, 1 PE	Federklemmen 1 L, 1 N, 1 PE
Max. Leiterquerschnitt	8 AWG mehrdrähtig	10 mm <sup>2</sup> mehr- und eindrähtig	10 mm <sup>2</sup> mehr- und eindrähtig
Max. Betriebsspannung	480 V AC*	480 V AC*	480 V AC*
	* JBS-100-L-E und JBS-100-L-EP maximal bis 277 V AC. Bei Spannungen über 277 V AC sind die besonderen Bedingungen für den sicheren Gebrauch zu beachten. Weitere Informationen siehe Prüfzeugnis oder Installationsanleitung.		
Max. Dauerbetriebsstrom (***)	53 A (Heizkreis)	53 A (Heizkreis)	53 A (Heizkreis)

(\*\*\*) Bei einer Rohrtemperatur >150 °C und XTVR- oder HTV-Heizkabeln ist der maximale Betriebsstrom auf maximal 20 A zu reduzieren.

## Werkstoffe

Gehäuse, Deckel und Halterung	GFK, schwarz, antistatisch	GFK, schwarz, antistatisch	GFK, schwarz, antistatisch
Deckelschrauben	Edelstahl	Edelstahl	Edelstahl
Deckeldichtung	Silikongummi	Silikongummi	Silikongummi
Erdungsplatte	N/A	N/A	Stahl, galvanisch verzinkt und blau chromatiert

## LED (Sonderausstattung)

Farbe	Rot	Grün	Grün
Nennspannung	100–277 V AC	100–277 V AC	100–277 V AC
Leistungsaufnahme	<1 W	<1 W	<1 W

## ZULASSUNGEN

Für den Einsatz in normalen und Ex-gefährdeten Bereichen der Zone 1 und Zone 2 (Gas), Zone 21 und Zone 22 (Staub), Class I Div 2.

### Temperaturklasse

Die Temperaturklassifizierung wird durch das Gesamtsystem bestimmt.

### Produktzertifizierung



Für Zertifizierungen in anderen Regionen (FM, CSA, IEx usw.) lesen Sie bitte das Installationshandbuch.

Weitere Einzelheiten zu Produktzertifizierungen, Zulassungen und Bedingungen für den sicheren Gebrauch finden Sie in der Installationsanleitung unter [www.nVent.com/RAYCHEM](http://www.nVent.com/RAYCHEM).

## BESTELLINFORMATIONEN\*\*

### Anschlusskasten

Bestellbezeichnung	JBS-100-A	JBS-100-E	JBS-100-EP
Bestellnummer (Gewicht)	085947-000 (2.5 lb)	829939-000 (1.2 kg)	158251-000 (1.3 kg)

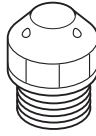
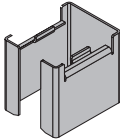
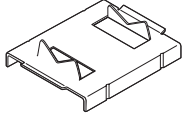
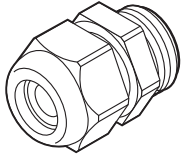
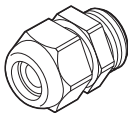
### Anschlusskasten mit Kontrollleuchte

Bestellbezeichnung	JBS-100-L-A	JBS-100-L-E	JBS-100-L-EP
Bestellnummer (Gewicht)	944699-000 (3.5 lb)	054363-000 (1.6 kg)	075249-000 (1.7 kg)

### Spannungsversorgungsanschluss mit Entleerungsstopfen

Bestellbezeichnung		JBS-100-D-E	
Bestellnummer (Gewicht)		1244-021057 (1.4 kg)	

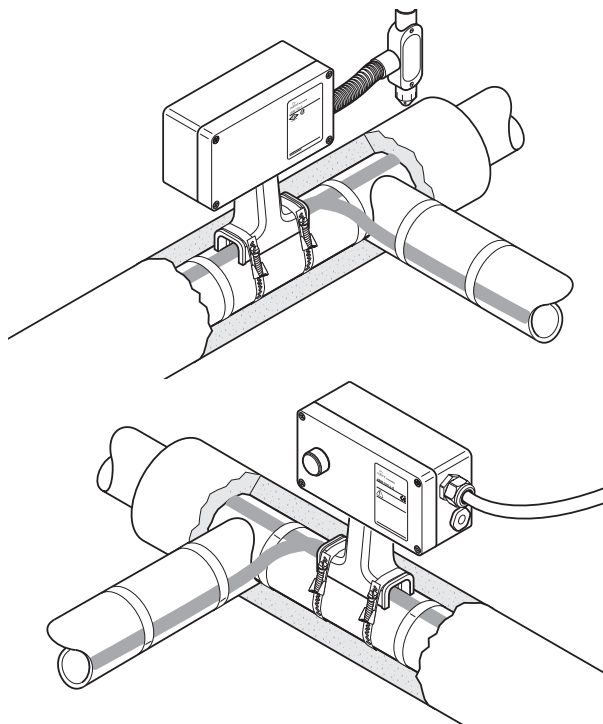
### Zubehör

<b>Entwässerungsstopfen 3/4"</b>	Schützt vor Kondensatansammlung im Anschlusskasten	
Bestellbezeichnung	JB-DRAIN-PLUG-3/4IN	
Bestellnummer	278621-000	
Gewicht	36 g	
<b>Anschlusskasten-Abstandshalter</b>	Für Isolierung >120 mm & <180 mm *	
Bestellbezeichnung	JBS-100-STAND-OFF	
Bestellnummer	P000003408	
Gewicht	135 g	
* Berücksichtigen Sie eine zusätzliche Rohrschlaufenlänge von 6 bis 9" (150–225 mm) für die Befestigung.		
<b>Adapter für kleine Rohrnenweiten</b>	Erforderlich für Rohrleitungen ≤1"	
Bestellbezeichnung	JBS-SPA	
Bestellnummer	E90515-000	
Gewicht	140 g (Beutelinhalt 5 Adapter)	
<b>Verschraubungen für Spannungsversorgungskabel</b>	Ex-geschützte Verschraubung für Kabeldurchmesser 8–15 mm (Temperaturbereich –55 °C bis +70 °C)	
Bestellbezeichnung	GL-55-M25	
Bestellnummer	1244-019083	
Gewicht	0.016 kg	
<b>Verschraubungen für Spannungsversorgungskabel</b>	Ex-geschützte Verschraubung für Kabeldurchmesser 8–17,5 mm (Temperaturbereich –20 °C bis +70 °C)	
Bestellbezeichnung	GL-36-M25	
Bestellnummer	1244-019082	
Gewicht	0.016 kg	

(\*\*) Fallweise existieren auch lokale Versionen mit eingeschränkten Zulassungen und anderen Teile-Identnummern. Kontaktieren Sie dazu bitte Ihren lokalen Ansprechpartner.

## Anschlusskasten mit drei Heizbandeinführungen

### PRODUKTÜBERSICHT



Der Anschlusskasten nVent RAYCHEM JBM-100 ist für den elektrischen Anschluss von bis zu drei Heizbändern des Typs nVent RAYCHEM BTV, QTVR, XTVR, HTV, oder VPL geeignet.

Der JBM-100 integriert die Funktionen einer Anschlussgarnitur und einer Isolierungseinführung. Der Haltefuß schützt das Heizband und ermöglicht eine Wärmedämmung von bis zu 100 mm (4").

Die Heizelementabdichtung wird ohne Heißluftgebläse oder Gasbrenner installiert, somit ist keine Heißarbeitserlaubnis für die Heizbandkonfektionierung erforderlich. Die nicht härtende Dichtmasse (silikonfrei) erleichtert nicht nur die Installation, sondern auch die Wartung.

Die Federklemmen erlauben einen schnellen Anschluss der Leitungen und sorgen für sicheren, zuverlässigen und wartungsfreien Betrieb. Im Vergleich zu bestehenden Systemen verringert diese Anschlussgarnitur die Installationsdauer beträchtlich.

Der Anschlusskasten wird in drei verschiedenen Ausführungen angeboten, um lokalen Besonderheiten Rechnung zu tragen. Alle Anschlusskästen sind auch mit Kontrollleuchte erhältlich. Sie enthalten ein Leuchtmodul mit einer besonders hellen LED und eine Linse im Deckel. Damit wird angezeigt, dass Netzspannung im Anschlusskasten an den Anschlussklemmen anliegt.

### Beschreibung

JBM-100-A JBM-100-L-A	JBM-100-E JBM-100-L-E JBM-100-D-E	JBM-100-EP JBM-100-L-EP
Dieses Anschlusssystem ist zertifiziert für den Einsatz in Nordamerika. Der Kasten hat eine Bohrung für ein 3/4"-Schutzrohr. Der Entwässerungsstutzen verhindert die Ansammlung von Kondensat im Anschlusskasten.	Dieses Anschlusssystem ist für den Einsatz in IEC-Regionen zertifiziert. Der Kasten enthält 2 Gewindebohrungen M25, 1 Blindstopfen und eine Kunststoff-Verschraubung für die Zuleitung.	Dieses Anschlusssystem ist für den Einsatz in IEC-Regionen zertifiziert. Der Kasten enthält 2 Gewindebohrungen M25, 1 Erdungsplatte und eine externe Erdungsschraube. Er ist für den Einsatz mit armierten Kabeln ausgelegt.



## Lieferumfang

<ul style="list-style-type: none"> <li>1 Anschlusskasten mit Klemmen</li> <li>1 Leuchtmodul (nur für -L)</li> <li>1 Haltefuß</li> <li>3 Heizelementabdichtungen</li> <li>3 grün/gelbe Schläuche für Schutzgeflecht</li> <li>1 ¾" Schutzrohrntwässerung</li> <li>1 Gleitmittel</li> <li>1 Spanschlüssel</li> <li>1 Zugentlastung</li> <li>2 Blindstopfen</li> </ul>	<ul style="list-style-type: none"> <li>1 Anschlusskasten mit Klemmen</li> <li>1 Leuchtmodul (nur für -L)</li> <li>1 Haltefuß</li> <li>3 Heizelementabdichtungen</li> <li>3 grün/gelbe Schläuche für Schutzgeflecht</li> <li>1 Verschraubung M25 für Kabel mit 8-15 mm Durchm. (Temp -55 °C bis +70 °C)</li> <li>1 Blindstopfen M25</li> <li>1 Gleitmittel</li> <li>1 Spanschlüssel</li> <li>1 Zugentlastung</li> <li>2 Blindstopfen</li> <li>1 ATEX/IECEx zertifizierter Ablaufstopfen (nur für JBM-100-D-E)</li> </ul>	<ul style="list-style-type: none"> <li>1 Anschlusskasten mit Klemmen, Erdungsplatte und -bolzen</li> <li>1 Leuchtmodul (nur für -L)</li> <li>1 Haltefuß</li> <li>3 Heizelementabdichtungen</li> <li>3 grün/gelbe Schläuche für Schutzgeflecht</li> <li>2 Blindstopfen M25</li> <li>1 Gleitmittel</li> <li>1 Spanschlüssel</li> <li>1 Zugentlastung</li> <li>2 Blindstopfen</li> </ul>
--	---	---

## PRODUKTSPEZIFIKATIONEN

### Abmessungen (nominal)

	JBM-100-A JBM-100-L-A	JBM-100-E JBM-100-L-E JBM-100-D-E	JBM-100-EP JBM-100-L-EP

### Technische Daten

Heizbandtypen	BTV-CR, BTV-CT, QTVR-CT, XTVR-CT, HTV-CT, VPL-CT		
Schutzart	IP66	IP66	IP66
Bohrungen	1 x ¾"	2 x M25	2 x M25
Umgebungstemperaturbereich	-55 °C bis +56 °C (JBM-100-A) -40 °C bis +40 °C (JBM-100-L-A)	-55 °C bis +56 °C* (JBM-100-E und JBM-100-D-E) -40 °C bis +40 °C (JBM-100-L-E)	-55 °C bis +56 °C* (JBM-100-EP) -40 °C bis +40 °C (JBM-100-L-EP)
	*Bei Umgebungstemperaturen >40 °C gelten zusätzliche Bedingungen für den sicheren Einsatz. Es müssen temperaturbeständige Stromkabel und Metallverschraubungen verwendet werden. Alle Einzelheiten entnehmen Sie bitte dem Zertifikat oder der Installationsanleitung.		
Max. Rohrtemperatur	Siehe Heizleitungsspezifikation		
Anschlussklemmen	Federklemmen L, 2 PE	Federklemmen 2 L, 2 N, 2 PE	Federklemmen 2 L, 2 N, 2 PE
Max. Leiterquerschnitt	8 AWG mehrdrähtig	10 mm <sup>2</sup> mehr- und eindrätig	10 mm <sup>2</sup> mehr- und eindrätig
Max. Betriebsspannung	480 V AC*	480 V AC*	480 V AC*
	*JBM-100-L-E, JBM-100-L-EP und JBM-100-L-A maximal bis 277 V AC. Bei Spannungen über 277 V AC sind die besonderen Bedingungen für den sicheren Gebrauch zu beachten. Weitere Informationen siehe Prüfzeugnis oder Installationsanleitung.		
Max. Dauerbetriebsstrom (***)	53 A	53 A	53 A

(\*\*\*) Bei einer Rohrtemperatur >150 °C und <260 °C und XTV- oder HTV-Heizkabeln ist der maximale Betriebsstrom auf maximal 20 A zu reduzieren.

## Werkstoffe

Gehäuse, Deckel und Halterung	GFK, schwarz, antistatisch	GFK, schwarz, antistatisch	GFK, schwarz, antistatisch
Deckelschrauben	Edelstahl	Edelstahl	Edelstahl
Deckeldichtung	Silikongummi	Silikongummi	Silikongummi
Erdungsplatte	–	–	Stahl, galvanisch verzinkt und blau chromatiert

## LED (Sonderausstattung)

	JBM-100-A JBM-100-L-A	JBM-100-E JBM-100-L-E JBM-100-D-E	JBM-100-EP JBM-100-L-EP
Farbe	Rot	Grün	Grün
Nennspannung	100-277 V AC	100-277 V AC	100-277 V AC
Leistungsaufnahme	<1 W	<1 W	<1 W

Bestellinformationen (\*\*)

## ZULASSUNGEN (\*\*)

Für den Einsatz in normalen und Ex-gefährdeten Bereichen der Zone 1 und Zone 2 (Gas), Zone 21 und Zone 22 (Staub) und Class I Div 2.

### Temperaturklasse

Die Temperaturklassifizierung wird durch das Gesamtsystem bestimmt.

### Produktzertifizierung



Für Zertifizierungen in anderen Regionen (FM, CSA, IEx usw.) lesen Sie bitte das Installationshandbuch.

Weitere Einzelheiten zu Produktzertifizierungen, Zulassungen und Bedingungen für den sicheren Gebrauch finden Sie in der Installationsanleitung unter [www.nVent.com/RAYCHEM](http://www.nVent.com/RAYCHEM).

## BESTELLINFORMATIONEN

### Anschlusskasten

Bestellbezeichnung (**)	JBM-100-A	JBM-100-E	JBM-100-EP
Bestellnummer (Gewicht)	179935-000 (4.3 lb)	831519-000 (1.9 kg)	986415-000 (2.1 kg)

### Anschlusskasten mit Kontrollleuchte

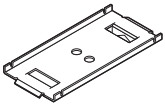
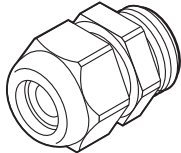
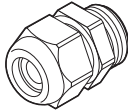
Bestellbezeichnung	JBM-100-L-A	JBM-100-L-E	JBM-100-L-EP
Bestellnummer (Gewicht)	656081-000 (5.3 lb)	395855-000 (2.3 kg)	300273-000 (2.5 kg)

### Spannungsversorgungsanschluss mit Entleerungsstopfen

Bestellbezeichnung		JBM-100-D-E	
Bestellnummer (Gewicht)		1244-021056 (2.1 kg)	

## Zubehör

<b>Entwässerungsstopfen ¾"</b>	Schützt vor Kondensatansammlung im Anschlusskasten	
Bestellbezeichnung	JB-DRAIN-PLUG-3/4IN	
Bestellnummer	278621-000	
Gewicht	36 g	
<b>Anschlusskasten-Abstandshalter</b>	Für Isolierung >120 mm & <180 mm *	
Bestellbezeichnung	JBM-100-STAND-OFF	
Bestellnummer	P000003624	
Gewicht	272 g	
* Berücksichtigen Sie eine zusätzliche Rohrschlaufenlänge von 6-9" (150-225 mm) für die Befestigung.		

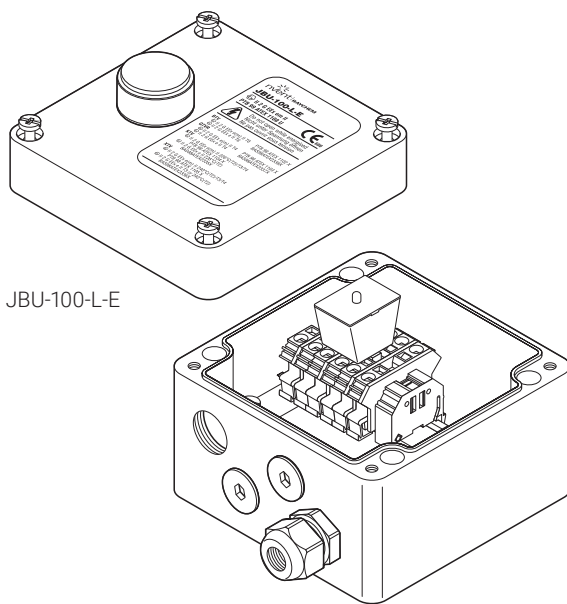
<b>Adapter für kleine Rohrnenweiten</b>	Erforderlich für Rohrleitungen $\leq 1''$	
Bestellbezeichnung	JBM-SPA	
Bestellnummer	D55673-000	
Gewicht	422 g (Beutelinhalt 5 Adapter)	
<b>Kabelverschraubung für Zuleitungen</b>	Ex-geschützte Verschraubung für Kabeldurchmesser 8-15 mm (Temperaturbereich $-55\text{ °C}$ bis $+70\text{ °C}$ )	
Bestellbezeichnung	GL-55-M25	
Bestellnummer	1244-019083	
Gewicht	0.016 kg	
<b>Kabelverschraubung für Zuleitungen</b>	Ex-geschützte Verschraubung für Kabeldurchmesser 8-17,5 mm (Temperaturbereich $-20\text{ °C}$ bis $+70\text{ °C}$ )	
Bestellbezeichnung	GL-36-M25	
Bestellnummer	1244-019082	
Gewicht	0.016 kg	

(\*\*) Fallweise existieren auch lokale Versionen mit eingeschränkten Zulassungen und anderen Teile-Identnummern. Kontaktieren Sie dazu bitte Ihren lokalen Ansprechpartner.



## Anschlusskasten für modulare Systeme

### PRODUKTÜBERSICHT



JBU-100-L-E

Der Anschlusskasten nVent RAYCHEM JBU-100 ist für den elektrischen Anschluss von bis zu drei nVent RAYCHEM Parallel-Heizbändern des Typs BTV, QTVR, XTVR, HTV oder VPL.

Die Federklemmen erlauben einen schnellen Anschluss der Leitungen und sorgen für sicheren, zuverlässigen und wartungsfreien Betrieb.

Der Anschlusskasten für modulare Systeme bietet hohe Flexibilität und kann entweder an der Wand oder auf der Rohrleitung montiert werden.

M25-Anschlussgarnituren, Isolierungseinführungen und Befestigungswinkel müssen gesondert bestellt werden.

Der Anschlusskasten wird in zwei verschiedenen Ausführungen angeboten, um lokalen Besonderheiten Rechnung zu tragen.

Alle Anschlusskästen sind auch mit Kontrollleuchte erhältlich. Sie enthalten ein Leuchtmodul mit einer besonders hellen grünen LED und eine Linse im Deckel. Damit wird angezeigt, dass Netzspannung im Anschlusskasten an den Anschlussklemmen anliegt.

### Beschreibung

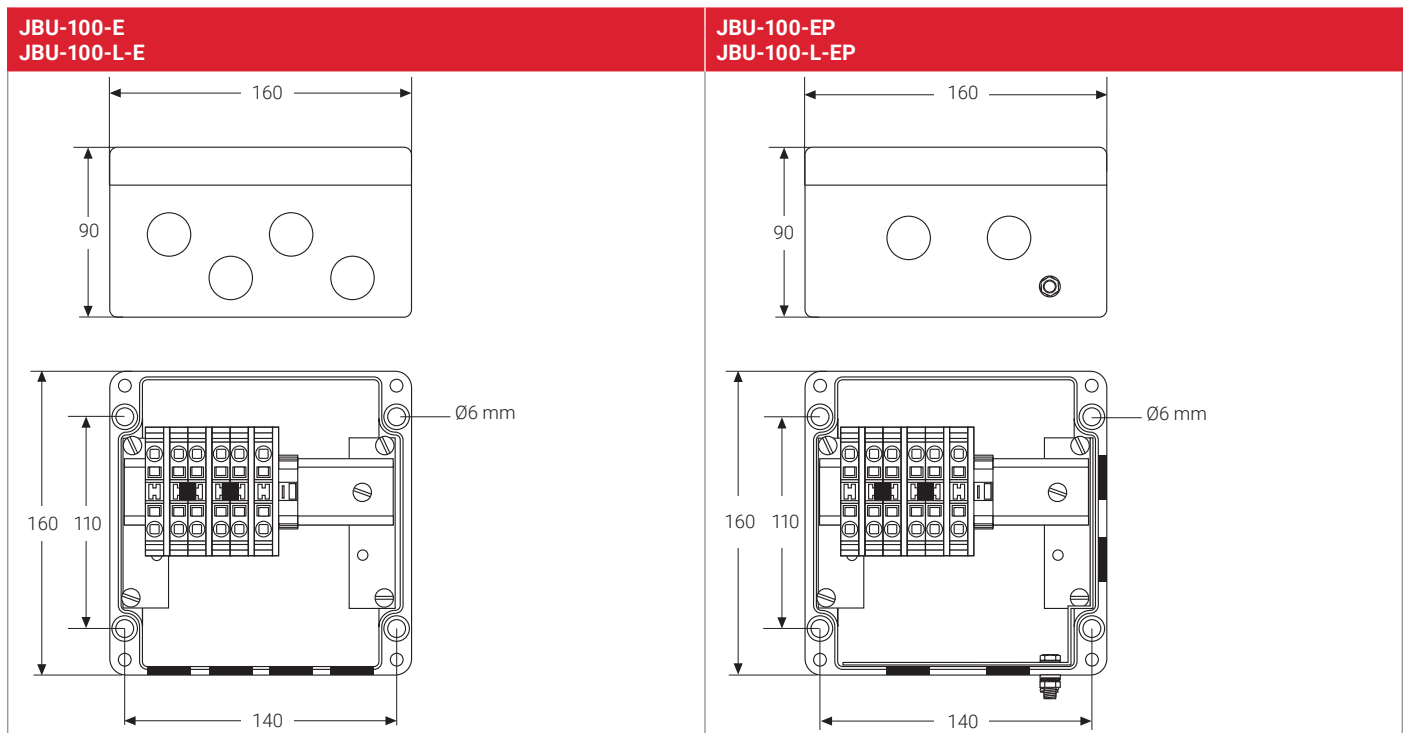
JBU-100-E JBU-100-L-E	JBU-100-EP JBU-100-L-EP
Diese Box ist für den Einsatz in IEC-Regionen zertifiziert. Der Kasten enthält 4 Gewindebohrungen M25, M25-Blindstopfen und eine Kunststoff-Kabelverschraubung.	Diese Box ist für den Einsatz in IEC-Regionen zertifiziert. Der Kasten enthält 4 Gewindebohrungen M25, 1 Erdungsplatte und eine externe Erdungsschraube. Er ist für den Einsatz mit armierten Kabeln ausgelegt.

### Lieferumfang

1 Anschlusskasten mit Klemmen	1 Anschlusskasten mit Klemmen, Erdungsplatte und -bolzen
1 Leuchtmodul (nur für -L)	1 Leuchtmodul (nur für -L)
1 Verschraubung M25 für Kabel mit 8–15 mm Durchm. (Temperaturbereich –55 °C bis 70 °C)	2 Blindstopfen M25
2 Blindstopfen M25	

## PRODUKTSPEZIFIKATIONEN

### Abmessungen (in mm)



### Technische Daten

	JBU-100-E JBU-100-L-E	JBU-100-EP JBU-100-L-EP
Schutzart	IP66	IP66
Bohrungen	4 x M25	4 x M25
Umgebungstemperaturbereich	-55 °C bis +56 °C <sup>(1)</sup> (JBU-100-E) -40 °C bis +40 °C (JBU-100-L-E)	-55 °C bis +56 °C <sup>(1)</sup> (JBU-100-EP) -40 °C bis +40 °C (JBU-100-L-EP)
Anschlussklemmen	Federklemmen 2 Phase, 2 Nullleiter, 2 Schutzleiter	Federklemmen 2 Phase, 2 Nullleiter, 2 Schutzleiter
Max. Leiterquerschnitt	10 mm <sup>2</sup> mehrdrähtig, 10 mm <sup>2</sup> eindrätig	10 mm <sup>2</sup> mehrdrähtig, 10 mm <sup>2</sup> eindrätig
Max. Betriebsspannung	480* V AC	480* V AC
	* JBU-100-L-E und JBU-100-L-EP maximal bis 277 V AC. Bei Spannungen über 277 V AC die besonderen Bedingungen für den sicheren Gebrauch beachten. Weitere Informationen siehe Prüfzeugnis oder Installationsanleitung.	
Max. Nennstrom <sup>(2)</sup>	53 A	53 A

<sup>(1)</sup> Bei Umgebungstemperaturen >40 °C gelten zusätzliche Bedingungen für den sicheren Einsatz. Es müssen temperaturbeständige Stromkabel und Metallverschraubungen verwendet werden. Alle Einzelheiten entnehmen Sie bitte dem Zertifikat oder der Installationsanleitung.

<sup>(2)</sup> Bei einer Rohrtemperatur >150 °C und <260 °C und XTVR oder HTV Heizkabeln ist der maximale Betriebsstrom auf maximal 20 A zu reduzieren. Für maximale Rohrtemperatur: siehe Heizleitungsspezifikation.

### Werkstoffe

Gehäuse, Deckel	GFK, schwarz, antistatisch	GFK, schwarz, antistatisch
Deckelschrauben	Edelstahl	Edelstahl
Deckeldichtung	Silikongummi	Silikongummi
Erdungsplatte	-	Stahl, galvanisch verzinkt und blau chromatiert

### LED (Sonderausstattung)

Farbe	Grün	Grün
Nennspannung	100-277 V AC	100-277 V AC
Leistungsaufnahme	<1 W	<1 W

## ZULASSUNGEN

Für den Einsatz in normalen und Ex-gefährdeten Bereichen der Zone 1 und Zone 2 (Gas), Zone 21 und Zone 22 (Staub) und Class I Zone 1.

### Temperaturklasse

Die Temperaturklassifizierung wird durch das Gesamtsystem bestimmt.

### Produktzertifizierung



Weitere Einzelheiten zu Produktzertifizierungen, Zulassungen und Bedingungen für den sicheren Gebrauch finden Sie in der Installationsanleitung unter [www.nVent.com/RAYCHEM](http://www.nVent.com/RAYCHEM).

## BESTELLINFORMATIONEN

### Anschlusskasten

Bestellbezeichnung (**)	JBU-100-E	JBU-100-EP
Bestellnummer (Gewicht)	051976-000 (1.7 kg)	243948-000 (1.8 kg)

### Anschlusskasten mit Kontrollleuchte

Bestellbezeichnung	JBU-100-L-E	JBU-100-L-EP
Bestellnummer (Gewicht)	069262-000 (2.1 kg)	113974-000 (2.2 kg)

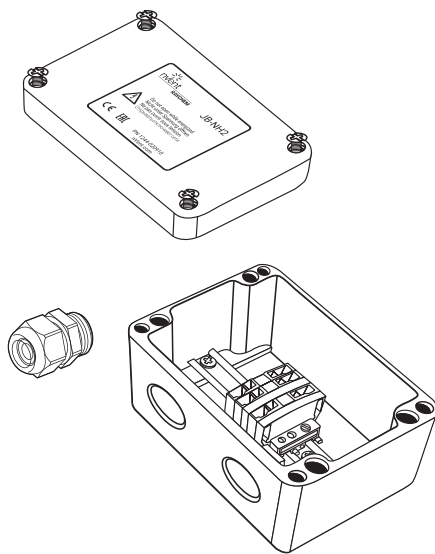
### Zubehör

Anschlussgarnituren	C25-100, C25-21, CCON25-100	C25-100, C25-21, CCON25-100, C25-100-METAL, C25-100-METAL-NP (Messing vernickelt), C25-100-METAL-SS (Edelstahl)
Isolierungseinführung	IEK-25-04 oder IEK-25-PIPE	IEK-25-04 oder IEK-25-PIPE
Kabelverschraubung für Zuleitungen	GL-55-M25 Ex-geschützte Verschraubung für Kabeldurchmesser 8-15 mm (Temperaturbereich -55 °C bis +70 °C) GL-36-M25 Ex-geschützte Verschraubung für Kabeldurchmesser 8-17.5 mm (Temperaturbereich -20 °C bis +70 °C)	GL-38-M25-METAL (optional)
Befestigungswinkel (optional)	SB-100, SB-101	SB-100, SB-101

(\*\*) Fallweise existieren auch lokale Versionen mit eingeschränkten Zulassungen und anderen Teile-Identnummern. Kontaktieren Sie dazu bitte Ihren lokalen Ansprechpartner.

## Anschlusskasten für modulare Systeme

### PRODUKTÜBERSICHT



Der nVent RAYCHEM JB-NH2 ist ein Anschlusskasten mit Kabelverschraubungen (M25) für Nicht-Ex-Bereiche.

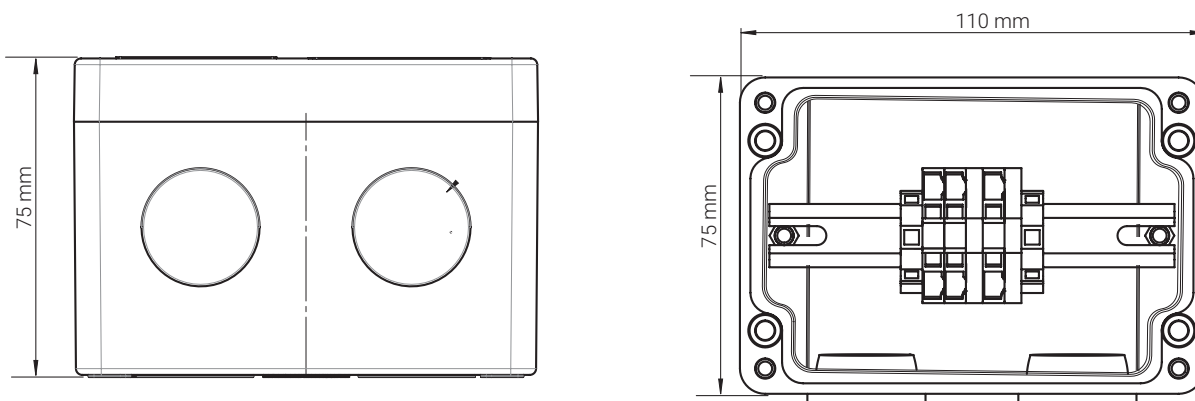
Er dient als Anschlusskasten, Verbinder oder Endabschluss für selbstregelnde nVent RAYCHEM Parallel-Heizbänder im industriellen Einsatz.

Durch die beiden Eingänge kann ein Heizband und eine Zuleitung oder zwei Heizbänder in den Kasten eingeführt und an den Reihenklammern angeschlossen werden. Eine Kabelverschraubung (M25) wird mitgeliefert.

Der Anschlusskasten kann mit Hilfe der vier Bohrungen in der Rückwand an einer Wand montiert werden. Für die Montage an der Rohrleitung wird die Verwendung eines nVent RAYCHEM Befestigungswinkels empfohlen.

### PRODUKTSPEZIFIKATIONEN

#### Abmessungen (in mm)



#### Gehäuse

Bereichsklassifizierung	Nicht-Ex-Bereiche (Innen- und Außenbereiche)
Schutzart	IP66
Bohrungen	2 x M25
Einsatztemperatur	-40 °C bis +90 °C
Sockel	Grau, Glasfaserverstärkter Kunststoff (GFK)
Deckel	Grau, Glasfaserverstärkter Kunststoff (GFK)

## Anschlussklemmen

MSB 2.5	Federklemmen, auf DIN-Schiene montiert
Nennspannung	800 V AC
Max. Leiterquerschnitt	Mehrdrähtig: 2,5 mm <sup>2</sup> Eindrähtig: 4 mm <sup>2</sup>
Max. Dauerbetriebsstrom	Nennleistung 24 A – Maximal 30 A bei einem Leiterquerschnitt von 4 mm <sup>2</sup>
Anzahl der Klemmen	2 Phasen und 1 PE

## ZULASSUNGEN

Für den Einsatz in normalen (nicht Ex-gefährdeten) Bereichen

### Produktzertifizierung



Weitere Einzelheiten zu Produktzertifizierungen, Zulassungen und Bedingungen für den sicheren Gebrauch finden Sie in der Installationsanleitung unter [www.nVent.com/RAYCHEM](http://www.nVent.com/RAYCHEM).

## BESTELLINFORMATIONEN

Bestellbezeichnung	JB-NH2
Bestellnummer & Gewicht	1244-020910 (0.34 kg)

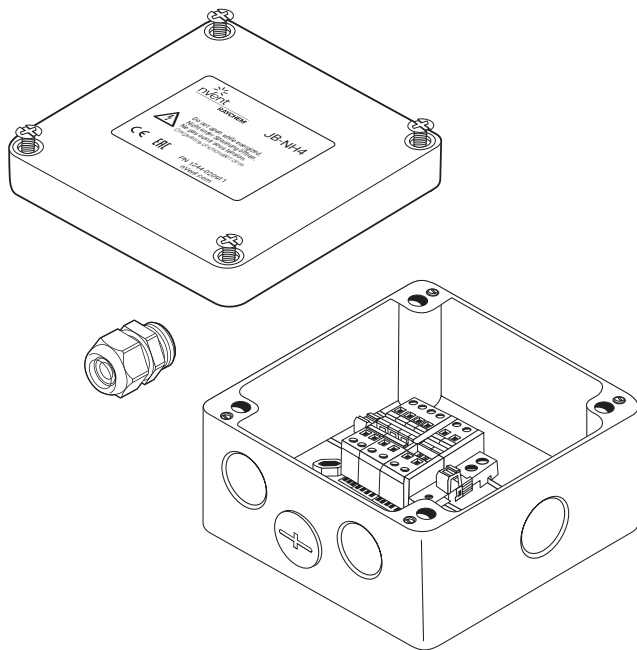
## Zubehör

Bestellnummer	Bestellbezeichnung	Beschreibung
192932-000	SB-100	Befestigungswinkel, mit Hohlprofil für Kabel, Edelstahl, vertikal
990944-000	SB-101	Befestigungswinkel, zweibeinig, Edelstahl, horizontal
707366-000	SB-110	Befestigungswinkel, einbeinig, Edelstahl, vertikal
579796-000	SB-111	Befestigungswinkel, Edelstahl, vertikal



## Anschlusskasten für modulare Systeme

### PRODUKTÜBERSICHT



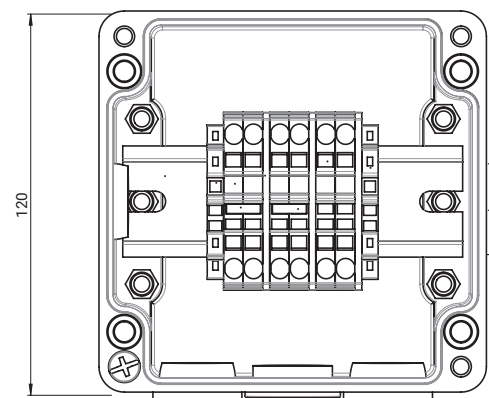
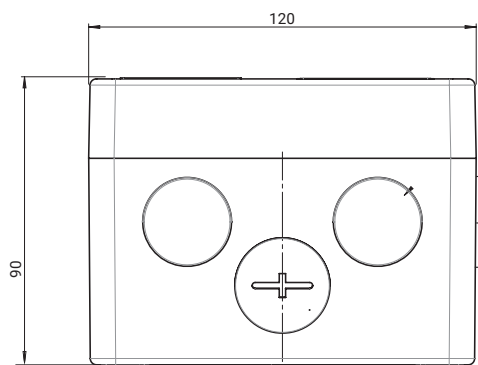
Der nVent RAYCHEM JB-NH4 ist ein standardisierter Anschlusskasten für Nicht-Ex-Bereiche. Er dient als Anschlusskasten, Verbinder oder Endabschluss für selbstregelnde parallele nVent RAYCHEM Parallel-Heizbänder im industriellen Einsatz.

Es können bis zu drei Heizleitungen und die entsprechende Zuleitung (oder vier Heizleitungen) durch die vier Kabelverschraubungen in den Kasten geführt und über Reihenklemmen verbunden werden. Im Lieferumfang ist eine Kabelverschraubung M25 enthalten.

Der Anschlusskasten kann mit Hilfe der vier Bohrungen in der Rückwand an einer Wand montiert werden. Für die Montage an der Rohrleitung wird die Verwendung eines nVent RAYCHEM Befestigungswinkels empfohlen.

### PRODUKTSPEZIFIKATIONEN

#### Abmessung (in mm)



#### Gehäuse

Bereichsklassifizierung	Nicht-Ex-Bereiche (Innen- und Außenbereiche)
Schutzart	IP66
Bohrungen	4 M25
Einsatztemperatur	-40 °C bis +90 °C
Sockel	Grau, glasfaserverstärktes Polycarbonat
Deckel	Grau, glasfaserverstärktes Polycarbonat



## Anschlussklemmen

ST-4	Federklemmen, auf DIN-Schiene montiert
Nennspannung	Max. 800 V AC
Max. Leiterquerschnitt	Mehrdrähtig: 4 mm <sup>2</sup> Eindrähtig: 6 mm <sup>2</sup>
Max. Dauerbetriebsstrom	Nennleistung 32 A – Maximal 40 A bei einem Leiterquerschnitt von 6 mm <sup>2</sup>
Anzahl der Klemmen	4-Phasen-Anschlussklemmen, gebrückt durch 2 und 2 PE-Anschlussklemmen

## ZULASSUNGEN

Für den Einsatz in normalen (Nicht-Ex-)Bereichen

### Produktzertifizierung



Weitere Einzelheiten zu Produktzertifizierungen, Zulassungen und Bedingungen für den sicheren Gebrauch finden Sie in der Installationsanleitung unter [www.nVent.com/RAYCHEM](http://www.nVent.com/RAYCHEM).

## BESTELLINFORMATIONEN

Bestellbezeichnung	JB-NH4
Bestellnummer (Gewicht)	1244-020911 (0.47 kg)

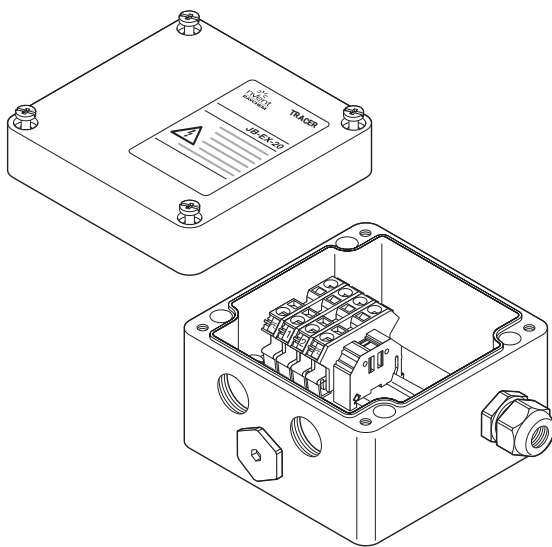
### Zubehör (getrennt zu bestellen)

Bestellnummer	Bestellbezeichnung	Beschreibung
192932-000	SB-100	Befestigungswinkel, mit Hohlprofil für Kabel, Edelstahl, vertikal
990944-000	SB-101	Befestigungswinkel, zweibeinig, Edelstahl, horizontal
707366-000	SB-110	Befestigungswinkel, einbeinig, Edelstahl, vertikal
579796-000	SB-111	Befestigungswinkel, Edelstahl, vertikal

# JB-EX-20 und JB-EX-20-EP

## Mehrzweck-Anschlusskasten

### PRODUKTÜBERSICHT



ATEX-zugelassener Anschlusskasten für den Einsatz im Ex-Bereich, geeignet für nVent RAYCHEM Heizkabel der Typen FMT/ FHT sowie PI- und MI-Heizkabel. Dieser Anschlusskasten kann zur Verbindung zwischen Zuleitungen, Heizkabeln und Kaltleitern verwendet werden. Entsprechend der Systemkonfiguration kann der Anschlusskasten sechs Heizkabel/Kaltleiter und ein Zuleitungskabel aufnehmen. Die nVent RAYCHEM M20-Anschlussgarnituren müssen entsprechend dem verwendeten Heizkabel getrennt bestellt werden.

Der Kabelanschluss erfolgt über auf einer DIN-Schiene montierte Federklemmen. Dies erlaubt einen schnellen Anschluss der Leitungen und sorgt für sicheren, zuverlässigen und wartungsfreien Betrieb.

Der Anschlusskasten eignet sich für die Montage auf der Rohrleitung mit einem Standardbefestigungswinkel oder zur Wandmontage.

### Typische Anwendung

JB-EX-20	JB-EX-20-EP
Anschlusskasten für Widerstands-Heizkabel (PI/MI) und Parallel-Heizkabel mit konstanter Heizleistung (FMT/FHT) oder als Sternkasten für PI-/MI-Heizkabel mit M20-Einführung	

### Bohrungen

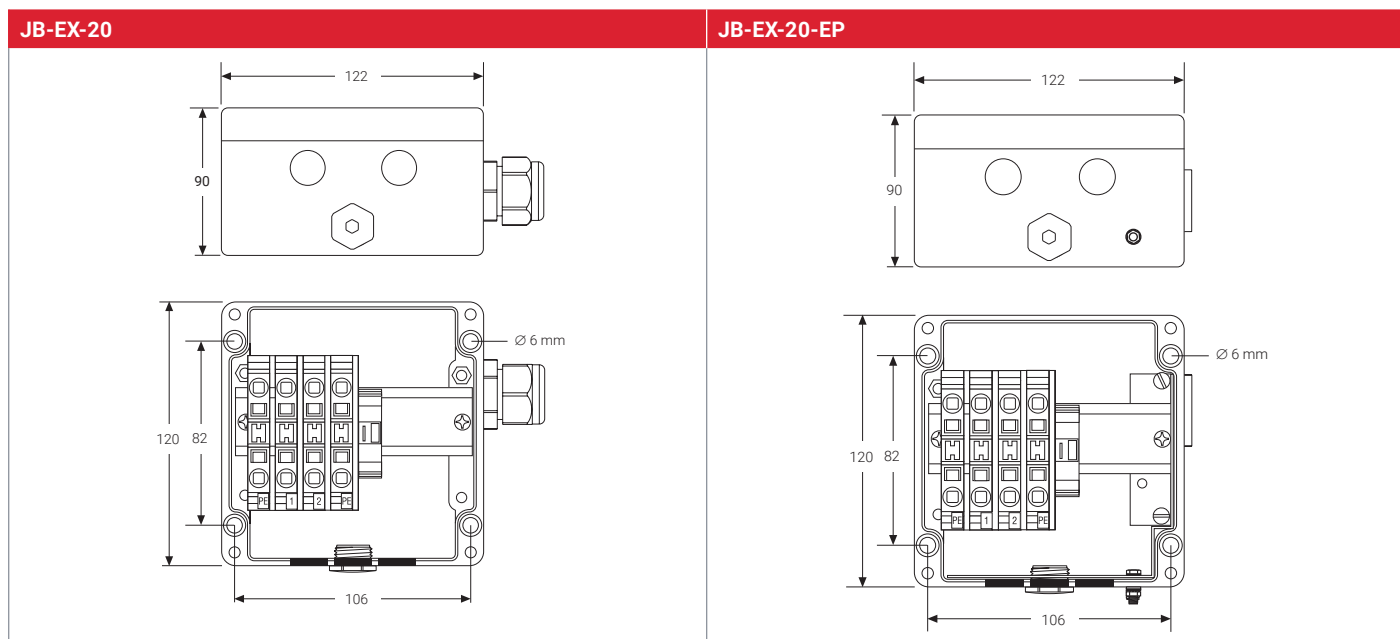
3 x M20	3 x M20
1 x M25	1 x M25

### Lieferumfang

Anschlusskasten mit auf DIN-Schiene montierten Federklemmen	Anschlusskasten mit auf DIN-Schiene montierten Federklemmen, Erdungsplatte und externer Erdungsschraube
1 x M20-Blindstopfen	1 x M20-Blindstopfen
2 x M20-Verschlussstopfen (provisorisch)	2 x M20-Verschlussstopfen (provisorisch)
1 x Ex-zugelassene Kabelverschraubung M25 für Zuleitungen mit $\varnothing$ 8 bis 15 mm	1 x M25-Verschlussstopfen (provisorisch)
1 x Steckbrücke für unterschiedliche Verdrahtungskonfigurationen (Anschlussplatte herausnehmen)	

## PRODUKTSPEZIFIKATIONEN

### Abmessungen (in mm)



### Werkstoffe

	JB-EX-20	JB-EX-20-EP
Gehäuse und Deckel	GFK, schwarz, antistatisch	GFK, schwarz, antistatisch
Dichtung	Silikongummi	Silikongummi
Deckelschrauben	Edelstahl (unverlierbar)	Edelstahl (unverlierbar)
Erdungsplatte	–	Stahl, galvanisch verzinkt und blau chromatiert

### Technische Daten

Schutzart	IP66	IP66
Umgebungstemperaturbereich	–55 °C bis +55 °C	–55 °C bis +55 °C

### Anschlussklemmen

Anzahl	4 Federklemmen	4 Federklemmen
Kennzeichnung	1, 2 + 2 x PE	1, 2 + 2 x PE
Max. Leiterquerschnitt	10 mm <sup>2</sup> (fein- und eindrätig)	10 mm <sup>2</sup> (fein- und eindrätig)
Max. Betriebsspannung	590 V AC	590 V AC
Max. Betriebsstrom	53 A	53 A

## ZULASSUNGEN

Für den Einsatz in normalen und Ex-gefährdeten Bereichen der Zone 1 und Zone 2 (Gas), Zone 21 und Zone 22

### Temperaturklasse

T6

### Produktzertifizierung



Weitere Einzelheiten zu Produktzertifizierungen, Zulassungen und Bedingungen für den sicheren Gebrauch finden Sie in der Installationsanleitung unter [www.nVent.com/RAYCHEM](http://www.nVent.com/RAYCHEM).

## BESTELLINFORMATIONEN

Bestellbezeichnung	JB-EX-20	JB-EX-20-EP
Bestellnummer (Gewicht)	1244-000590 (0.9 kg)	1244-006384 (1 kg)

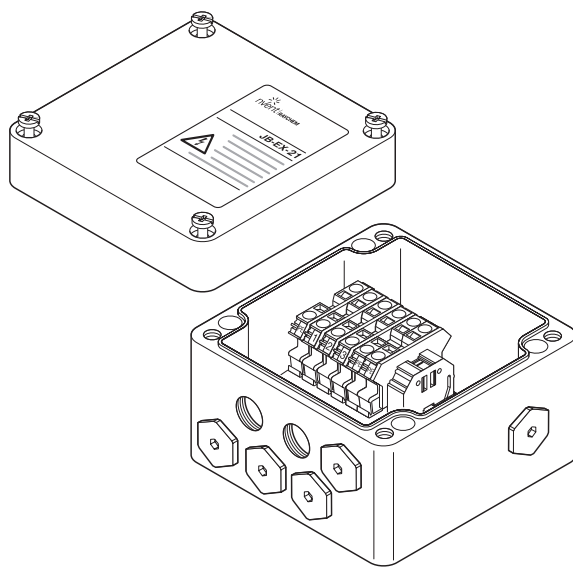
### Zubehör (getrennt zu bestellen)

	JB-EX-20	JB-EX-20-EP
Befestigungswinkel	SB-100, SB-101, SB-110, SB-111	SB-100, SB-101, SB-110, SB-111
Kabelverschraubung für Zuleitungen	GL-55-M25 (enthalten) bis -55 °C, 8-15 mm	GL-38-M25-METAL (optional) bis -60 °C, Innendurchmesser 10-13.5 mm, Außendurchmesser 13.5-21 mm
Ersatzanschlussklemmen (*)	Anschlussklemme Phase/Neutral: Erdungsanschlussklemme: Endplatte: Steckbrücke:	HWA-WAGO-PHASE HWA-WAGO-EARTH HWA-WAGO-ENDPLATE HWA-WAGO-JUMPER
Verbindungsgarnitur für Heizkabel FMT/FHT	C20-01-F Warmschrumpf- Verbindungsgarnitur mit Kunststoffverschraubung	C20-02-F Warm-Verbindungsgarnitur mit Metallverschraubung
Isolierungseinführung für Heizkabel FMT/FHT	IEK-25-04 oder IEK-25-PIPE	IEK-25-04 oder IEK-25-PIPE
Verschraubung für PI-Kaltleiter	C20-PI-PA-KIT Ex-zugelassene Verschraubung, PA, bis -40 °C	C20-PI-M0-KIT Ex-zugelassene Verschraubung, Messing vernickelt, bis -55 °C (zu verwenden mit Gehäusen mit integrierter Erdungsplatte oder mit Erdungslasche)
Isolierungseinführung für PI-Kaltleiter	IEK-20-PI	IEK-20-PI
Verschraubung für MI-Kaltleiter	Auf Anfrage bei nVent oder siehe DOC-606	Auf Anfrage bei nVent oder siehe DOC-606
Blindstopfen	HWA-PLUG-M20-EXE-PLASTIC	HWA-PLUG-M20-EXE-PLASTIC

(\*) In diesem Anschlusskasten dürfen insgesamt höchstens 6 Anschlussklemmen montiert werden.

## Mehrzweck-Anschlusskasten

### PRODUKTÜBERSICHT



ATEX-zugelassener Anschlusskasten für den Einsatz im Ex-Bereich. Dieser Anschlusskasten kann zur Verbindung zwischen Zuleitungen, Heizkabeln und Kaltleitern mit M20-Einführung verwendet werden. Entsprechend der Systemkonfiguration kann der Anschlusskasten sechs Heizkabel/Kaltleiter und ein Zuleitungskabel aufnehmen. Die M20-Anschlussgarnituren müssen entsprechend dem verwendeten Heizkabel getrennt bestellt werden. Der Kabelanschluss erfolgt über auf einer DIN-Schiene montierte Federklemmen.

Der Anschlusskasten eignet sich für die Montage auf der Rohrleitung mit einem Standardbefestigungswinkel oder zur Wandmontage.

### Typische Anwendung

Zuleitung, Endabschluss, Verbindung (3 Phasen und Schleife), Sternkasten

### Bohrungen

6 x M20

1 x M32

### Lieferumfang

1 Anschlusskasten mit DIN-Schienen-montierten Anschlussklemmen

4 M20-Blindstopfen

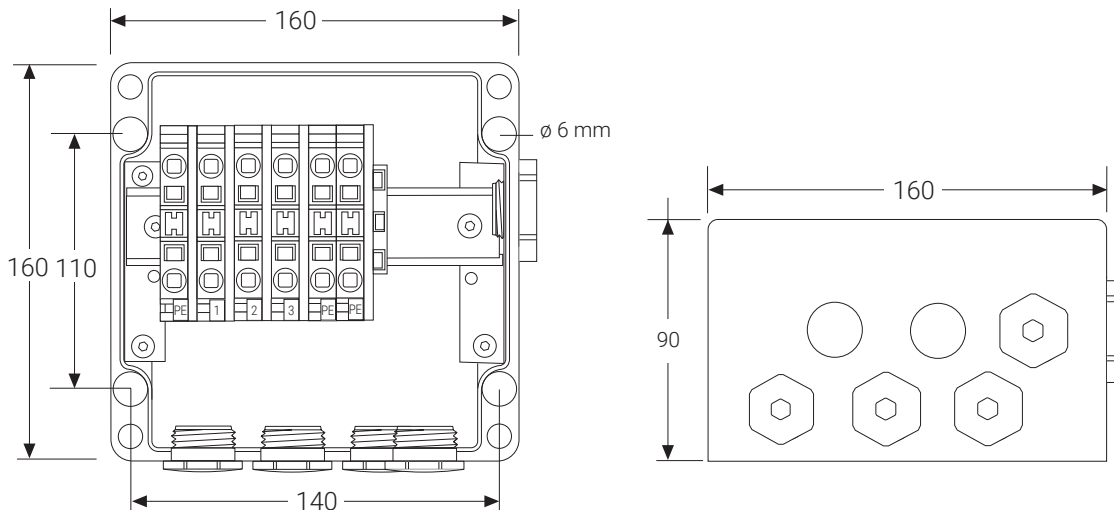
2 M20-Verschlussstopfen (provisorisch)

1 M32-Blindstopfen

1 Steckbrücke für unterschiedliche Verdrahtungskonfigurationen (Anschlussplatte herausnehmen)

## PRODUKTSPEZIFIKATIONEN

### Abmessungen (in mm)



### Werkstoffe

Gehäuse und Deckel	GFK, schwarz, antistatisch
Dichtung	Silikongummi
Deckelschrauben	Edelstahl (unverlierbar)

### Technische Daten

Schutzart	IP66
Umgebungstemperaturbereich	-55 °C bis +55 °C

### Anschlussklemmen

Anzahl	6 Stück
Typ	Federklemme
Kennzeichnung	1, 2, 3, 3 x PE
Max. Leiterquerschnitt	10 mm <sup>2</sup> (fein- und eindrätig)
Max. Betriebsspannung	550 V AC
Max. Betriebsstrom	53 A

### ZULASSUNGEN

Für den Einsatz in normalen und Ex-gefährdeten Bereichen der Zone 1 und Zone 2 (Gas), Zone 21 und Zone 22 (Staub)

### Temperaturklasse

T6

### Produktzertifizierung



Weitere Einzelheiten zu Produktzertifizierungen, Zulassungen und Bedingungen für den sicheren Gebrauch finden Sie in der Installationsanleitung unter [www.nVent.com/RAYCHEM](http://www.nVent.com/RAYCHEM).

## BESTELLINFORMATIONEN

Bestellbezeichnung nVent RAYCHEM JB-EX-21

Bestellnummer (Gewicht) 1244-000579 (1.2 kg)

### Zubehör (getrennt zu bestellen)

	JB-EX-20	JB-EX-21
Befestigungswinkel	SB-100, SB-101, SB-110, SB-111	SB-100, SB-101
Verschraubung für Zuleitung	GL-55-M25 (enthalten) bis -55 °C, 8-15 mm	GL-45-M32 Ex-zugelassene Verschraubung für Kabel mit Ø 14-21 mm, bis -55 °C
Ersatzanschlussklemmen (*)	Anschlussklemme Phase/Neutral: HWA-WAGO-PHASE Erdungsanschlussklemme: HWA-WAGO-EARTH Endplatte: HWA-WAGO-ENDPLATE Steckbrücke: HWA-WAGO-JUMPER	
Verbindungsgarnitur für Heizkabel FMT/FHT	C20-01-F Warmschrumpf-Verbindungsgarnitur mit Kunststoffverschraubung	C20-02-F Warm-Verbindungsgarnitur mit Metallverschraubung
Isolierungseinführung für Heizkabel FMT/FHT	IEK-25-04 oder IEK-25-PIPE	IEK-25-04 oder IEK-25-PIPE
Verschraubung für PI-Kaltleiter	C20-PI-PA-KIT Ex-zugelassene Verschraubung, PA, bis -40 °C	C20-PI-M0-KIT Ex-zugelassene Verschraubung, Messing vernickelt, bis -55 °C (zu verwenden mit Gehäusen mit integrierter Erdungsplatte oder mit Erdungslasche)
Isolierungseinführung für PI-Kaltleiter	IEK-20-PI	IEK-20-PI
Blindstopfen	HWA-PLUG-M20-EXE-PLASTIC	HWA-PLUG-M20-EXE-PLASTIC

(\*) In diesem Anschlusskasten dürfen insgesamt höchstens 10 Anschlussklemmen montiert werden.



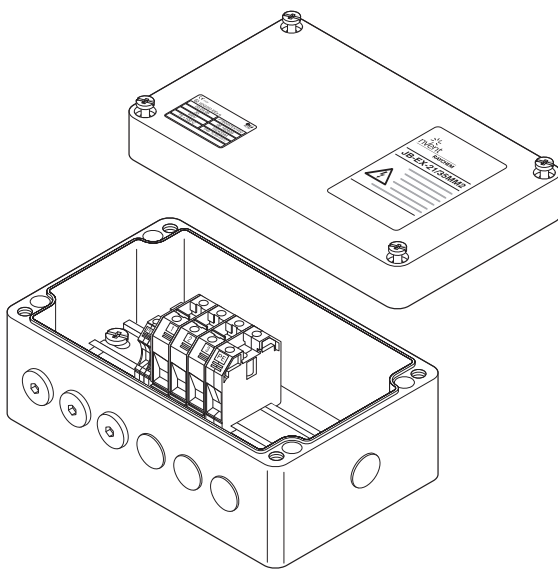
Komponenten





## Mehrzweck-Anschlusskasten

### PRODUKTÜBERSICHT



ATEX-zugelassener Anschlusskasten für den Einsatz im Ex-Bereich, geeignet für PI- und MI-Heizkabel und große Leiterquerschnitte. Dieser Anschlusskasten kann zur Verbindung zwischen Zuleitungen, Heizkabeln und Kaltleitern verwendet werden. Entsprechend der Systemkonfiguration kann der Anschlusskasten mehrere Heizkabel/Kaltleiter und ein Zuleitungskabel aufnehmen.

Die M20-Anschlussgarnituren müssen entsprechend dem verwendeten Heizkabel getrennt bestellt werden.

Der Kabelanschluss erfolgt über auf einer DIN-Schiene montierte Weidmüller-Schraubklemmen für einen sicheren, zuverlässigen und wartungsfreien Betrieb.

Der Anschlusskasten eignet sich für die Wandmontage.

### Typische Anwendung

Anschlusskasten (Anschluss, Endabschluss, Verbindungen) für Widerstands-Heizkabel (PI/MI) mit M20-Einführung oder als Sternkasten für Zuleitungen

### Bohrungen

6 x M20

1 x M40

### Lieferumfang

1 Anschlusskasten mit auf DIN-Schiene montierten Schraubklemmen

3 M20-Blindstopfen

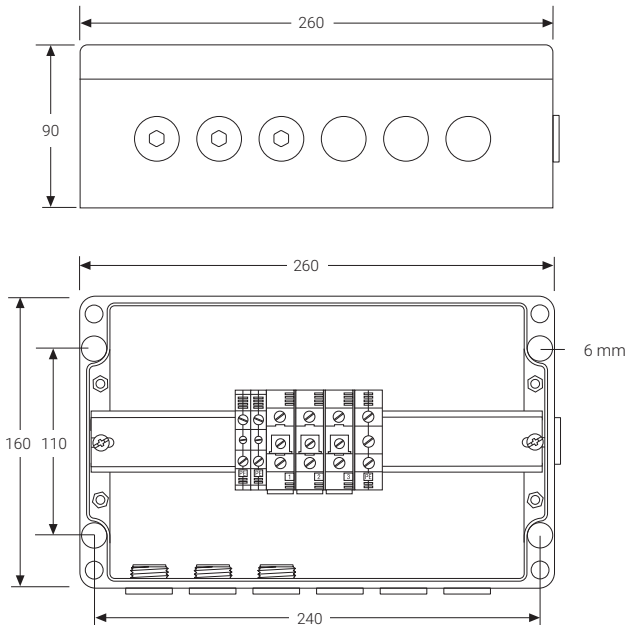
3 M20-Verschlussstopfen (provisorisch)

1 M40-Blindstopfen



## PRODUKTSPEZIFIKATIONEN

### Abmessungen (in mm)



### Werkstoffe

Gehäuse und Deckel	GFK, schwarz, antistatisch
Dichtung	Silikon Gummi
Deckelschrauben	Edelstahl (unverlierbar)

### Technische Daten

Schutzart	IP66
Umgebungstemperaturbereich	-55 °C bis +55 °C

### Bohrungen

Anzahl/Art	3 Schraubklemmen WDU35 2 Erdungsklemmen WPE10 für Heizkabel-Erdleiter 1 Erdungsklemme WPE35 für Zuleitung Anschlusskasten eignet sich für bis zu 6 belegte P-/N-Klemmen (insgesamt max. 10 Klemmen)
Kennzeichnung	1, 2, 3 + 3 x PE
Min. Leiterquerschnitte	2.5 mm <sup>2</sup> fein- und eindrätig
Max. Leiterquerschnitt	35 mm <sup>2</sup> feindrätig, 16 mm <sup>2</sup> eindrätig
Max. Betriebsspannung	690 V AC
Max. Betriebsstrom	100 A

## ZULASSUNGEN

Für den Einsatz in normalen und Ex-gefährdeten Bereichen der Zone 1 und Zone 2 (Gas), Zone 21 und Zone 22

### Temperaturklasse

T6

### Produktzertifizierung



Weitere Einzelheiten zu Produktzertifizierungen, Zulassungen und Bedingungen für den sicheren Gebrauch finden Sie in der Installationsanleitung unter [www.nVent.com/RAYCHEM](http://www.nVent.com/RAYCHEM).

## BESTELLINFORMATIONEN

Bestellbezeichnung nVent RAYCHEM JB-EX-21/35MM2

Bestellnummer (Gewicht) 1244-006653 (1.9 kg)

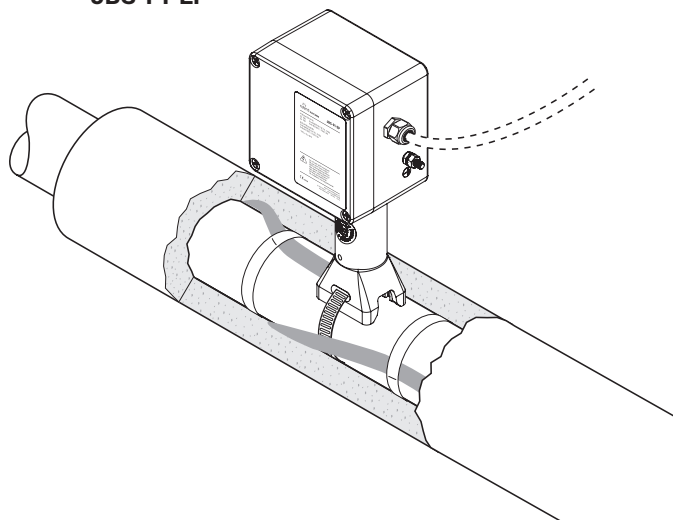
### Zubehör (getrennt zu bestellen)

Verschraubung für Zuleitung	GL-51-M40 Ex-zugelassene Verschraubung für Kabel mit $\varnothing$ 19-28 mm, bis $-55\text{ }^{\circ}\text{C}$ GL-45-M32 Ex-zugelassene Verschraubung für Kabel mit $\varnothing$ 14-21 mm, bis $-55\text{ }^{\circ}\text{C}$
Reduzierstück	REDUCER-M40/32-EEXE Reduzierstück M40 auf M32 für den Ex-Bereich
Ersatzanschlussklemmen	Anschlussklemme Phase/Neutral 35 mm <sup>2</sup> : HWA-WDM-PHASE-35 Erdungsanschlussklemme 10 mm <sup>2</sup> : HWA-WDM-EARTH-10 Erdungsanschlussklemme 35 mm <sup>2</sup> : HWA-WDM-EARTH-35 Endplatte: HWA-WDM-PLATE Steckbrücke (2): HWA-WDM-JUMPER-35-2 Steckbrücke (3): HWA-WDM-JUMPER-35-3
Verschraubung für PI-Kaltleiter	C20-PI-PA-KIT Ex-zugelassene Verschraubung, PA, bis $-40\text{ }^{\circ}\text{C}$ C20-PI-M0-KIT Ex-zugelassene Verschraubung, Messing vernickelt, bis $-55\text{ }^{\circ}\text{C}$ (zu verwenden mit Gehäusen mit integrierter Erdungsplatte oder mit Erdungsglasche)
Isolierungseinführung für PI-Kaltleiter	IEK-20-PI

## Integrierter Anschlusskasten für den Direktanschluss von XPI-Heizkabeln

### PRODUKTÜBERSICHT

JBS-PI-EP



Die Anschlussgarnitur nVent RAYCHEM JBS-PI-EP ist für den direkten Anschluss industrieller Heizkabel der nVent RAYCHEM XPI-Reihe an eine Stromquelle vorgesehen, ohne Verwendung von Kaltleitern. Es gelten bestimmte Beschränkungen hinsichtlich Spannung und Stromstärke.

Das System ist für Ex-Bereiche zugelassen und vereint die Funktionen von Anschlusskästen, Kaltleitern und Isolierungseinführungen. Dies vereinfacht die Erstellung einer Materialliste und verringert den Installationsaufwand, da keine besonderen Werkzeuge oder störungsempfindlichen Anschlüsse erforderlich sind.

Der direkte Anschluss der XPI-Heizkabel an Federklemmen ermöglicht einen schnellen, zuverlässigen und wartungsfreien Betrieb. Im Vergleich zu bestehenden Systemen verringert dieses System die Installationsdauer beträchtlich.

Das im Lieferumfang inbegriffene Erdungszubehör aus Erdungsplatte und -bolzen sorgt für maximale Flexibilität am Stromanschluss (Verschraubung aus Metall oder Polymer).

Die Design-Validierung hängt von Kabeltyp, Stromversorgung und Temperatur ab. Informationen dazu finden sich in unseren Auslegungssoftware-Paketen wie TraceCalc Pro.

### Beschreibung

Die Anschlussgarnitur ist für den Einsatz in Regionen zugelassen, in denen die IEC-Standards gelten (Europa, GUS, APAC). Sie weist eine M25-Gewindebohrung für das Netzkabel auf sowie eine integrierte Erdungsplatte für den Fall, dass Netzkabelverschraubungen aus Metall verwendet werden.

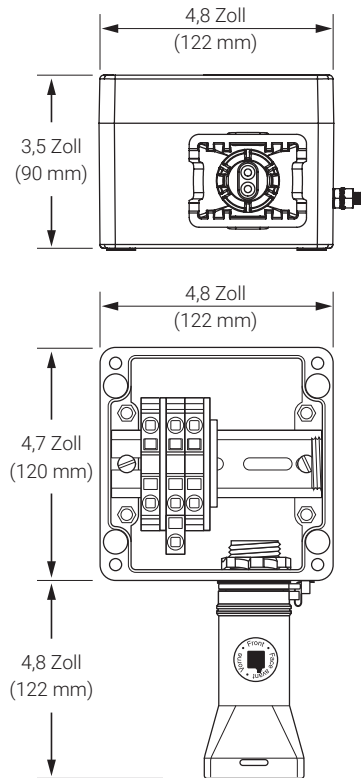
Mit der Garnitur lässt sich ein einphasiger Stromanschluss oder ein Schleifen-Endabschluss für nVent RAYCHEM XPI-Heizkabel der Typen XPI-(S)-8000 bis XPI-(S)-50 herstellen.

### Lieferumfang

- 1 Anschlusskasten mit Federklemmen
- 1 Haltefuß
- 2 grünelbe Schutzschläuche
- 1 Brücke
- 1 Blindstopfen (vormontiert)
- 1 Zugentlastung
- Gleitmittel

## PRODUKTSPEZIFIKATIONEN

### Abmessungen (Nominal)



### Technische Daten

Heizkabel	XPI-8000 bis XPI-50 XPI-S-8000 bis XPI-S-50 (XPI-F nicht zulässig)
Schutzart	IP66
Bohrungen	1 x M25
Umgebungstemperaturbereich	-55 °C bis +56 °C
Minimale Montagetemperatur	-55 °C
Max. Dauerrohrtemperatur	160 °C *
Klemmen	Federklemmen 16 mm <sup>2</sup> (Änderung der Anschlusskonfiguration und -arten nur nach Absprache mit nVent)
Max. Leiterquerschnitt	16 mm <sup>2</sup> mehr- und eindrätig
Max. Betriebsspannung	550 V AC
Max. Dauerbetriebsstrom	45 A *
Max. Einschaltstrom	70 A *
Kabelverschraubung Stromversorgungsleitung	mindestens ausgelegt für 90 °C (nicht inbegriffen)

\* Je nach Umgebungstemperatur, Rohrtemperatur und Kabeltyp gelten unterschiedliche Beschränkungen hinsichtlich Spannung und Stromstärke. Die Validierung der Anwendung erfolgt mithilfe der Auslegungssoftware-Pakete von nVent.

### Werkstoffe und Gewicht

Gehäuse, Deckel und Halterung	GFK, antistatisch (schwarz)
Deckelschrauben	Edelstahl (unverlierbare Schrauben)
Deckeldichtung	Silikonkautschuk
Erdungsplatte	Stahl, galvanisch verzinkt und blau chromatiert
Gewicht	1,3 kg

## ZULASSUNGEN

Für den Einsatz in normalen und Ex-gefährdeten Bereichen der Zone 1 und Zone 2 (Gas), Zone 21 und Zone 22 (Staub)

### Temperaturklasse

Die Temperaturklassifizierung wird durch das Gesamtsystem bestimmt.

### Produktzertifizierung



Weitere Einzelheiten zu Produktzertifizierungen, Zulassungen und Bedingungen für den sicheren Gebrauch finden Sie in der Installationsanleitung unter [www.nVent.com/RAYCHEM](http://www.nVent.com/RAYCHEM).

## BESTELLINFORMATIONEN

Bestellbezeichnung	JBS-PI-EP
Best.-Nr.	P000004428

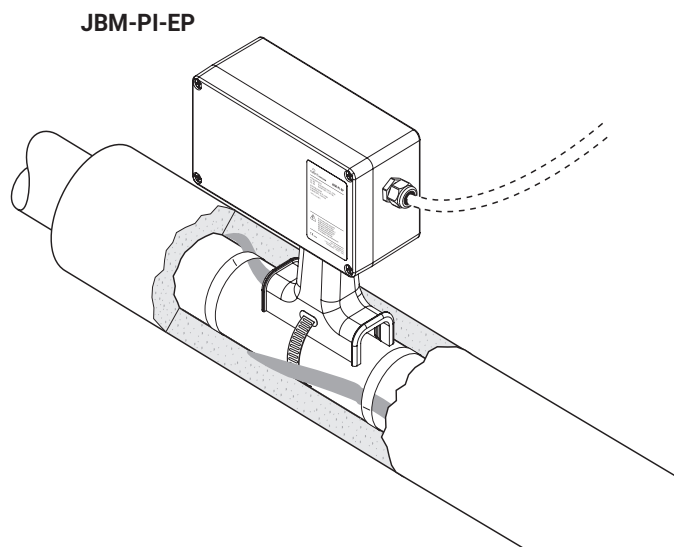
### Zubehör

Adapter für kleine Rohrenweiten	JBS-SPA erforderlich für Rohrleitungen $\leq$ 1 Zoll Rohrdurchmesser (DN25) (Beutelinhalt 5 Adapter)
---------------------------------	---



## Integrierter Anschlusskasten für den Direktanschluss von XPI-Heizkabeln

### PRODUKTÜBERSICHT



Die Anschlussgarnitur nVent RAYCHEM JBM-PI-EP ist für den direkten Anschluss industrieller Heizkabel der nVent RAYCHEM XPI-Reihe an eine Stromquelle vorgesehen, ohne Verwendung von Kaltleitern. Es gelten bestimmte Beschränkungen hinsichtlich Spannung und Stromstärke.

Das System ist für Ex-Bereiche zugelassen und vereint die Funktionen von Anschlusskästen, Kaltleitern und Isolierungseinführungen. Dies vereinfacht die Erstellung einer Materialliste und verringert den Installationsaufwand, da keine besonderen Werkzeuge oder störungsempfindlichen Anschlüsse erforderlich sind.

Der direkte Anschluss der XPI-Heizkabel an Federklemmen ermöglicht einen schnellen, zuverlässigen und wartungsfreien Betrieb. Im Vergleich zu bestehenden Systemen verringert dieses System die Installationsdauer beträchtlich.

Das im Lieferumfang inbegriffene Erdungszubehör aus Erdungsplatte und -bolzen sorgt für maximale Flexibilität am Stromanschluss (Verschraubung aus Metall oder Polymer).

Die Design-Validierung hängt von Kabeltyp, Stromversorgung und Temperatur ab. Informationen dazu finden sich in unseren Auslegungssoftware-Paketen wie TraceCalc Pro.

### Beschreibung

Die Anschlussgarnitur ist für den Einsatz in Regionen zugelassen, in denen die IEC-Standards gelten (Europa, GUS, APAC). Sie weist eine M32-Gewindebohrung für das Netzkabel auf sowie eine integrierte Erdungsplatte für den Fall, dass Netzkabelverschraubungen aus Metall verwendet werden.

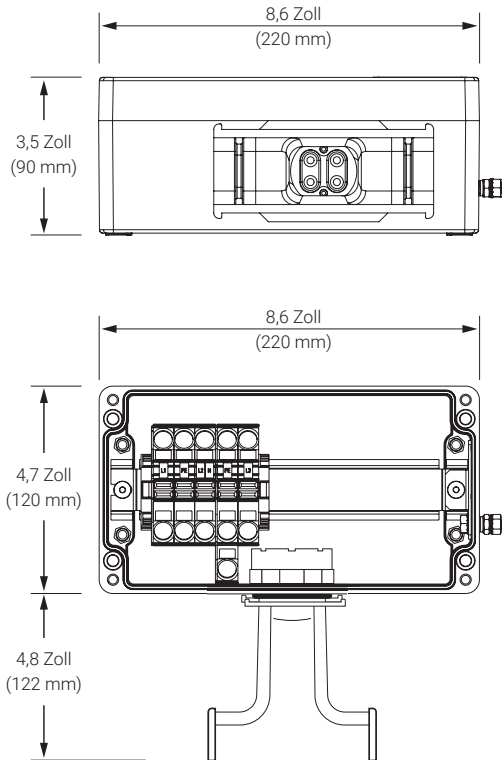
Mit der Garnitur lässt sich ein ein- oder dreiphasiger (Stern-)Stromanschluss oder ein Schleifen-/Dreiphasen-(Stern-)Endabschluss für nVent RAYCHEM XPI-Heizkabel der Typen XPI-(S)-1000 bis XPI-(S)-1.8 herstellen.

### Lieferumfang

- 1 Anschlusskasten mit Federklemmen
- 1 Haltefuß
- 3 grügelbe Schutzschläuche
- 1 Brücke
- 2 Dichtstifte
- 2 Blindstopfen (1 vormontiert für kleine Kabel, 1 für große Kabel)
- 1 Schraubenschlüssel für den Fuß
- 1 Spanschlüssel
- 1 Zugentlastung



**Abmessungen** (Nominal)



**Technische Daten**

Heizkabel	XPI-1000 bis XPI-1.8 XPI-S-1000 bis XPI-S-1.8 (XPI-F nicht zulässig)
Schutzart	IP66
Bohrungen	1 x M32
Umgebungstemperaturbereich	-55 °C bis +56 °C
Minimale Montagetemperatur	-55 °C
Max. Dauerrohrtemperatur	160 °C *
Klemmen	Federklemmen 16 mm <sup>2</sup> (Änderung der Anschlusskonfiguration und -arten nur nach Absprache mit nVent)
Max. Leiterquerschnitt	16 mm <sup>2</sup> mehr- und eindrätig
Max. Betriebsspannung	550 V AC
Max. Dauerbetriebsstrom	45 A*
Max. Einschaltstrom	70 A*
Kabelverschraubung Stromversorgungsleitung	mindestens ausgelegt für 90 °C (nicht inbegriffen)

\* Je nach Umgebungstemperatur, Rohrtemperatur und Kabeltyp gelten unterschiedliche Beschränkungen hinsichtlich Spannung und Stromstärke. Die Validierung der Anwendung erfolgt mithilfe der Auslegungssoftware-Pakete von nVent.

**Werkstoffe und Gewicht**

Gehäuse, Deckel und Halterung	GFK, antistatisch (schwarz)
Deckelschrauben	Edelstahl (unverlierbare Schrauben)
Deckeldichtung	Silikonkautschuk
Erdungsplatte	Stahl, galvanisch verzinkt und blau chromatiert
Gewicht	1,5 kg



Komponenten



## ZULASSUNGEN

Für den Einsatz in normalen und Ex-gefährdeten Bereichen der Zone 1 und Zone 2 (Gas), Zone 21 und Zone 22 (Staub)

### Temperaturklasse

Die Temperaturklassifizierung wird durch das Gesamtsystem bestimmt.

### Produktzertifizierung



Weitere Einzelheiten zu Produktzertifizierungen, Zulassungen und Bedingungen für den sicheren Gebrauch finden Sie in der Installationsanleitung unter [www.nVent.com/RAYCHEM](http://www.nVent.com/RAYCHEM).

## BESTELLINFORMATIONEN

Bestellbezeichnung	JBM-PI-EP
Best.-Nr.	P000004429

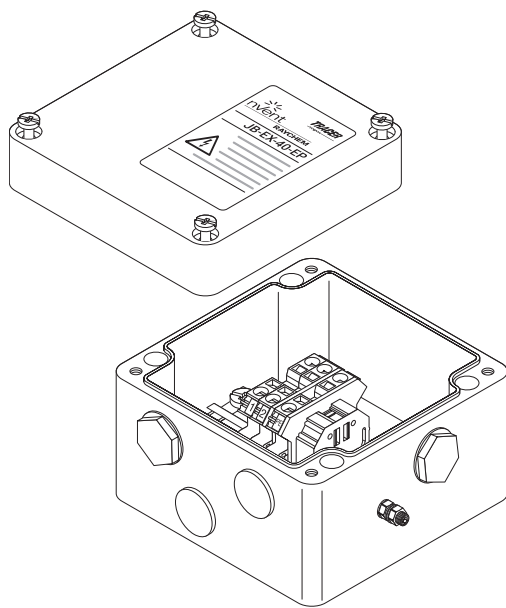
### Zubehör

Adapter für kleine Rohrenweiten	JBM-SPA
---------------------------------	---------



## Mehrzweck-Anschlusskasten

### PRODUKTÜBERSICHT



ATEX-zugelassener Anschlusskasten mit Erdungsplatte für den Einsatz in Ex-Bereichen. Dieser Anschlusskasten kann zur Verbindung zwischen Zuleitungen, Heizkabeln und Kaltleitern mit metallischen M25-Anschlussgarnituren oder -Verschraubungen verwendet werden. Die Verbindungen werden über die Erdungsplatte geerdet.

Entsprechend der Systemkonfiguration kann der Anschlusskasten drei Bohrungen für Kaltleiter und/oder ein Zuleitungskabel aufnehmen.

Je nach verwendetem Heizkabel sind die M25-Anschlussgarnituren separat zu bestellen oder in das Heizelement integriert (z. B. bei MI-Heizelementen). Der Kabelanschluss erfolgt über auf einer DIN-Schiene montierte Federklemmen.

Der Anschlusskasten eignet sich für die Montage auf der Rohrleitung mit einem Standardbefestigungswinkel oder zur Wandmontage.

### Typische Anwendung

Anschlusskasten, Endabschluss (dreiphasig), Verteilerkasten

### Bohrungen

3 x M25

1 x M25

### Lieferumfang

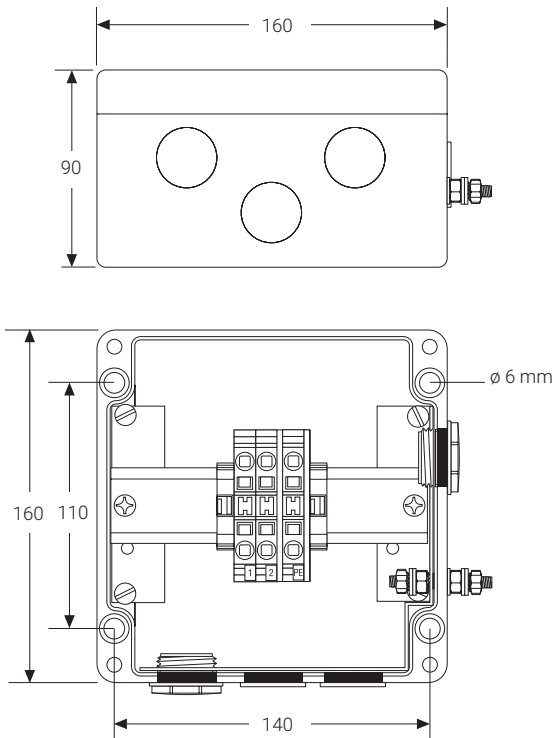
1 Anschlusskasten mit DIN-Schienen-montierten Anschlussklemmen

2 M25-Blindstopfen

2 M25-Verschlussstopfen (provisorisch)

## PRODUKTSPEZIFIKATIONEN

### Abmessungen (in mm)



### Werkstoffe

Gehäuse und Deckel	GFK, schwarz, antistatisch
Dichtung	Silikonkautschuk
Deckelschrauben	Edelstahl (unverlierbar)

### Technische Daten

Schutzart	IP66
Umgebungstemperaturbereich	-55 °C bis +55 °C

### Anschlussklemmen

Anzahl	3 Stück
Typ	Federklemme
Kennzeichnung	1, 2, PE
Max. Leiterquerschnitt	10 mm <sup>2</sup> (fein- und eindrätig)
Max. Betriebsspannung	550 V AC
Max. Betriebsstrom	53 A

### ZULASSUNGEN

Für den Einsatz in normalen und Ex-gefährdeten Bereichen der Zone 1 und Zone 2 (Gas), Zone 21 und Zone 22

### Temperaturklasse

T6

### Produktzertifizierung



Weitere Einzelheiten zu Produktzertifizierungen, Zulassungen und Bedingungen für den sicheren Gebrauch finden Sie in der Installationsanleitung unter [www.nVent.com/RAYCHEM](http://www.nVent.com/RAYCHEM).

## BESTELLINFORMATIONEN

Bestellbezeichnung	JB-EX-40-EP
Bestellnummer (Gewicht)	1244-020505 (1.6 kg)

### Zubehör (getrennt zu bestellen)

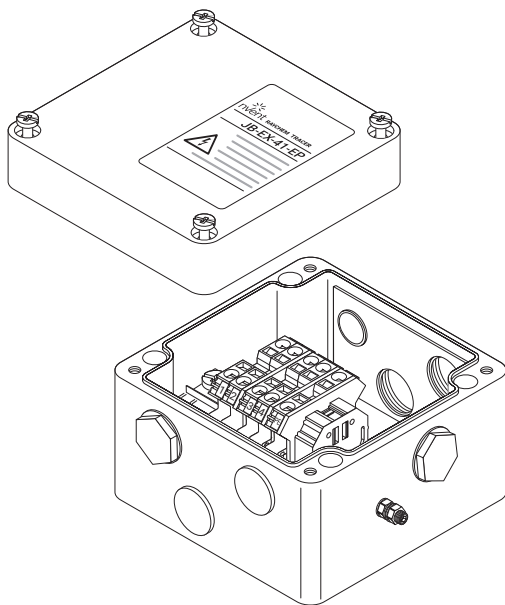
Befestigungswinkel	SB-100, SB-101, SB-130 (zur Befestigung an Kabelpraitschen)
Verschraubung für MI-Kaltleiter	Integriert in MI-Heizelement; anderenfalls wenden Sie sich an nVent für weitere Informationen
Verschraubung für Zuleitung	GL-55-M25 (Polyamid) bis -55 °C, 8-15 mm GL-38-M25-METAL (Vernickeltes Messing) bis -60 °C, Innendurchmesser 10-13.5 mm, Außendurchmesser 13.5-21 mm
Ersatzanschlussklemmen (*)	Anschlussklemme Phase/Neutral: HWA-WAGO-PHASE Erdungsanschlussklemme: HWA-WAGO-EARTH Endplatte: HWA-WAGO-ENDPLATE Steckbrücke: HWA-WAGO-JUMPER

(\*) In diesem Anschlusskasten dürfen insgesamt höchstens 7 Anschlussklemmen montiert werden.



## Mehrzweck-Anschlusskasten

### PRODUKTÜBERSICHT



ATEX-zugelassener Anschlusskasten mit Erdungsplatte für den Einsatz in Ex-Bereichen. Dieser Anschlusskasten kann zur Verbindung zwischen Zuleitungen, Heizkabeln und Kaltleitern mit metallischen M25-Anschlussgarnituren oder -verschraubungen verwendet werden. Die Verbindungen werden über die Erdungsplatte geerdet.

Entsprechend der Systemkonfiguration kann der Anschlusskasten 6 Bohrungen für Kaltleiter und/oder ein Zuleitungskabel aufnehmen.

Je nach verwendetem Heizkabel sind die M25-Anschlussgarnituren separat zu bestellen oder in das Heizelement integriert (z. B. bei MI-Heizelementen). Der Kabelanschluss erfolgt über auf einer DIN-Schiene montierte Federklemmen.

Der Anschlusskasten eignet sich für die Montage auf der Rohrleitung mit einem Standardbefestigungswinkel oder zur Wandmontage.

### Typische Anwendung

Anschlusskasten, Verteilerkasten, T-Abzweig, Marshalling-Box

### Bohrungen

6 x M25

1 x M25

### Lieferumfang

1 Anschlusskasten mit DIN-Schienen-montierten Anschlussklemmen

3 M25-Blindstopfen

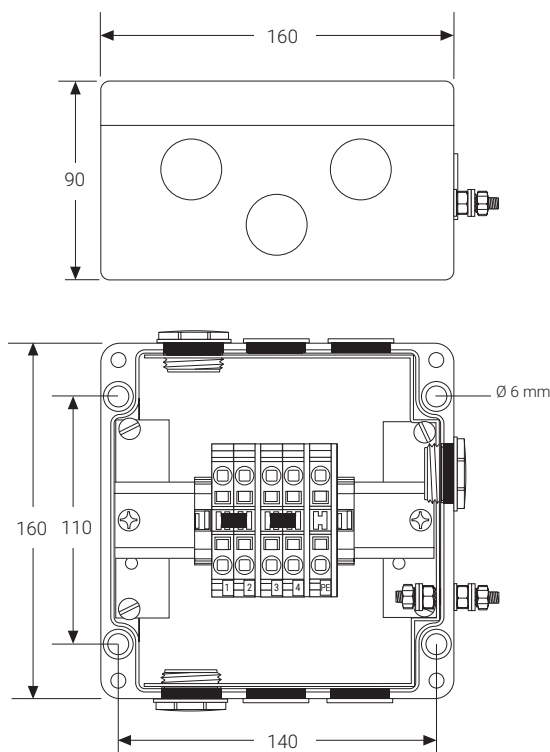
4 M25-Verschlussstopfen (provisorisch)



Komponenten

## PRODUKTSPEZIFIKATIONEN

### Abmessungen (in mm)



### Werkstoffe

Gehäuse und Deckel	GFK, schwarz, antistatisch
Dichtung	Silikonkautschuk
Deckelschrauben	Edelstahl (unverlierbar)

### Technische Daten

Schutzart	IP66
Umgebungstemperaturbereich	-55 °C bis +55 °C

### Anschlussklemmen

Anzahl	5 Stück, gebrückt in 2er-Gruppen
Typ	Federklemme
Kenzeichnung	1, 2, 3, 4, PE
Max. Leiterquerschnitt	10 mm <sup>2</sup> (fein- und eindrätig)
Max. Betriebsspannung	550 V AC
Max. Betriebsstrom	53 A

### ZULASSUNGEN

Für den Einsatz in normalen und Ex-gefährdeten Bereichen der Zone 1 und Zone 2 (Gas), Zone 21 und Zone 22

### Temperaturklasse

T6

### Produktzertifizierung



Weitere Einzelheiten zu Produktzertifizierungen, Zulassungen und Bedingungen für den sicheren Gebrauch finden Sie in der Installationsanleitung unter [www.nVent.com/RAYCHEM](http://www.nVent.com/RAYCHEM).

## BESTELLINFORMATIONEN

Bestellbezeichnung JB-EX-41-EP

Bestellnummer (Gewicht) 1244-020506 (1.9 kg)

(\* In diesem Anschlusskasten dürfen insgesamt höchstens 7 Anschlussklemmen montiert werden.

### Zubehör (getrennt zu bestellen)

Befestigungswinkel SB-100, SB-101, SB-130 (zur Befestigung an Kabelpripschen)

Verschraubung für MI-Kaltleiter Integriert in MI-Heizelement; anderenfalls wenden Sie sich an nVent für weitere Informationen

Verschraubung für Zuleitung GL-55-M25 (Polyamid)  
bis -55 °C, 8-15 mm  
GL-38-M25-METAL (Vernickeltes Messing)  
bis -60 °C, Innendurchmesser 10-13.5 mm, Außendurchmesser 13.5-21 mm

Ersatzanschlussklemmen (\*) Anschlussklemme Phase/Neutral: HWA-WAGO-PHASE  
Erdungsanschlussklemme: HWA-WAGO-EARTH  
Endplatte: HWA-WAGO-ENDPLATE  
Steckbrücke: HWA-WAGO-JUMPER

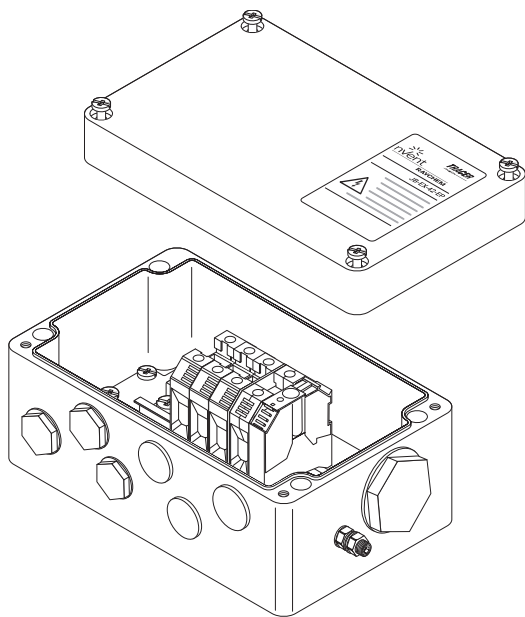


Komponenten



## Mehrzweck-Anschlusskasten

### PRODUKTÜBERSICHT



ATEX-zugelassener Anschlusskasten mit Erdungsplatte für den Einsatz in Ex-Bereichen. Dieser Anschlusskasten kann zur Verbindung zwischen Zuleitungen, Heizkabeln und Kaltleitern mit metallischen M25-Anschlussgarnituren oder -Verschraubungen verwendet werden. Die Verbindungen werden über die Erdungsplatte geerdet.

Entsprechend der Systemkonfiguration kann der Anschlusskasten 6 Bohrungen für Kaltleiter und/oder ein Zuleitungskabel aufnehmen.

Je nach verwendetem Heizkabel sind die M25-Anschlussgarnituren separat zu bestellen oder in das Heizelement integriert (z. B. bei MI-Heizelementen). Der Kabelanschluss erfolgt über auf einer DIN-Schiene montierte Federklemmen.

Der Anschlusskasten eignet sich für die Montage auf der Rohrleitung mit einem Standardbefestigungswinkel oder zur Wandmontage.

### Typische Anwendung

Anschlusskasten, Endabschluss (dreiphasig), Verteilerkasten, T-Abzweig, Marshalling-Box

### Bohrungen

6 x M25

1 x M40

### Lieferumfang

1 Anschlusskasten mit DIN-Schienen-montierten Anschlussklemmen

3 M25-Blindstopfen

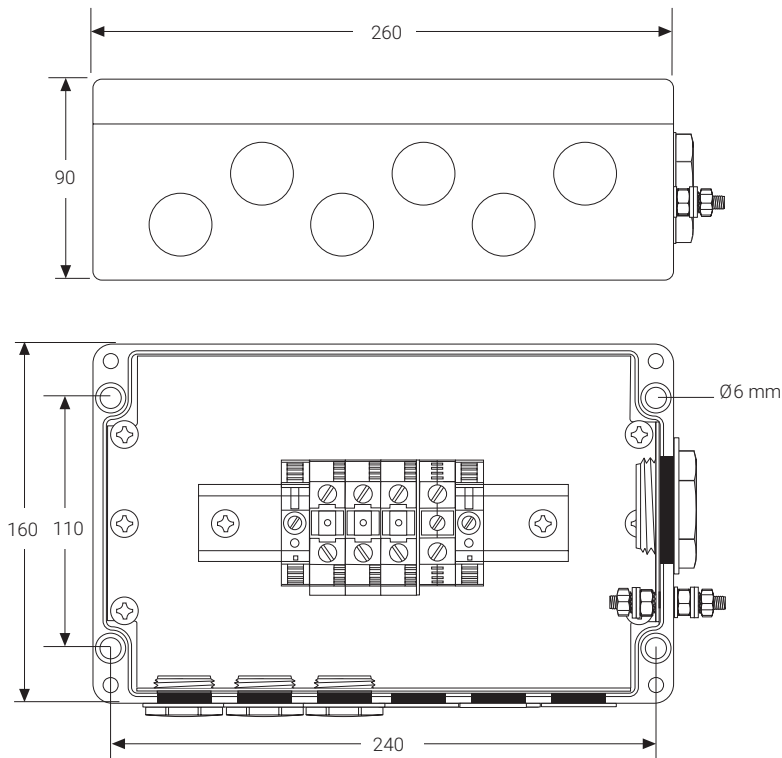
3 M25-Verschlussstopfen (provisorisch)

1 M40-Blindstopfen



## PRODUKTSPEZIFIKATIONEN

### Abmessungen (in mm)



### Werkstoffe

Gehäuse und Deckel	GFK, schwarz, antistatisch
Dichtung	Silikonkautschuk
Deckelschrauben	Edelstahl (unverlierbar)

### Technische Daten

Schutzart	IP66
Umgebungstemperaturbereich	-55 °C bis +55 °C

### Anschlussklemmen

Anzahl und Typ	3 Schraubklemmen WDU35 1 Erdungsklemme WPE35 für Zuleitung
	Anschlusskasten eignet sich für bis zu 6 belegte P-/N-Klemmen (insgesamt 8 Klemmen)
Kennzeichnung	1, 2, 3 + PE
Min. Leiterquerschnitt	2,5 mm <sup>2</sup> (fein- und eindrätig)
Max. Leiterquerschnitt	35 mm <sup>2</sup> (fein- und eindrätig)
Max. Betriebsspannung	690 V AC
Max. Betriebsstrom	100 A

## ZULASSUNGEN

Für den Einsatz in normalen und Ex-gefährdeten Bereichen der Zone 1 und Zone 2 (Gas), Zone 21 und Zone 22 (Staub)

### Temperaturklasse

T6

### Produktzertifizierung



Weitere Einzelheiten zu Produktzertifizierungen, Zulassungen und Bedingungen für den sicheren Gebrauch finden Sie in der Installationsanleitung unter [www.nVent.com/RAYCHEM](http://www.nVent.com/RAYCHEM).

## BESTELLINFORMATIONEN

Bestellbezeichnung JB-EX-42-EP

Bestellnummer (Gewicht) 1244-020507 (2 kg)

### Zubehör (getrennt zu bestellen)

Befestigungswinkel 2 x SB-111

Verschraubung für MI-Kaltleiter Integriert in MI-Heizelement; anderenfalls wenden Sie sich an nVent für weitere Informationen

Verschraubung für Zuleitung GL-51-M40 (Polyamid)  
bis -55 °C, 17-28 mm

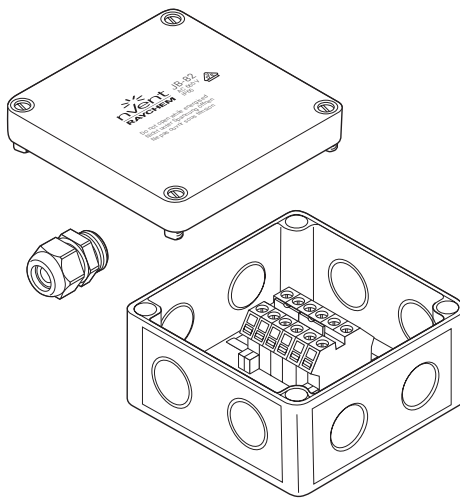
Ersatzanschlussklemmen (*)	Anschlussklemme Phase/Neutral 35 mm <sup>2</sup> :	HWA-WDM-PHASE-35
	Erdungsanschlussklemme 35 mm <sup>2</sup> :	HWA-WDM-EARTH-35
	Endplatte:	HWA-WDM-PLATE
	Steckbrücke (2):	HWA-WDM-JUMPER-35-2
	Steckbrücke (3):	HWA-WDM-JUMPER-35-3

Verschraubung für MI-Kaltleiter Bei vorkonfektionierten Einheiten bereits vorhanden.

(\*) In diesem Anschlusskasten dürfen insgesamt höchstens 8 Anschlussklemmen montiert werden.

## Anschlusskasten

### PRODUKTÜBERSICHT



Bei dem Anschlusskasten nVent RAYCHEM JB-82 handelt es sich um einen Polycarbonat-Anschlusskasten in Standardausführung für den Nicht-Ex-Bereich.

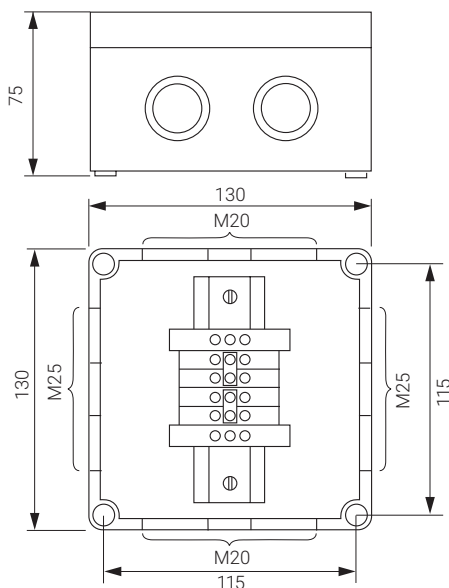
Er wird zum Anschluss von elektrischen Heizleitungen verwendet (Anschluss, Abzweig und Verbindung mit und ohne Zuleitung).

Bis zu vier Heizleitungen oder drei Heizleitungen und die entsprechende Zuleitung können durch die vier Kabelverschraubungen in den Kasten geführt und über Reihenklemmen verbunden werden.

Zur direkten Montage an der Rohrleitung wird die Verwendung eines Befestigungswinkels empfohlen.

### PRODUKTSPEZIFIKATIONEN

#### Abmessungen (in mm)



## Gehäuse

Schutzart	IP66
Bohrungen	4 x M20 und 4 x M25
Einsatztemperaturbereich	-35 °C bis +115 °C
Gehäusesockel	Grau, glasfaserverstärktes Polycarbonat
Deckel	Graues Polycarbonat
Deckeldichtung	Geschäumtes Polyurethan

## Anschlussklemmen

Conta-Clip RK6-10	auf DIN-Schiene montiert
Max. Betriebsspannung	750 V AC
Max. Leiterquerschnitt	0,5-10 mm <sup>2</sup> (fein- und eindrätig)
Max. Dauerbetriebsstrom	61 A
Anzahl	Zwei gebrückte Zweiergruppen

## Erdungsklemmen

2 Conta-Clip SL10/35

## Montage

Durch vorhandene Bohrungen im Gehäuse des Anschlusskasten

Mittenabstand	115 x 115 mm
Größe	5 mm Durchmesser
Kabelverschraubung	Polyamid, mit Gegenmutter, für Kabeldurchmesser von 9 bis 16 mm

## ZULASSUNGEN

Für den Einsatz in normalen Bereichen (im Innen- und Außenbereich)

### Produktzertifizierung



## BESTELLINFORMATIONEN

Bestellbezeichnung	JB-82
Bestellnummer (Gewicht)	535679-000 (0.47 kg)

## Zubehör

Befestigungswinkel	SB-100, SB-101, SB-110, SB-111
--------------------	--------------------------------

# JB-MB-25/16MM2 und JB-MB-26/16MM2

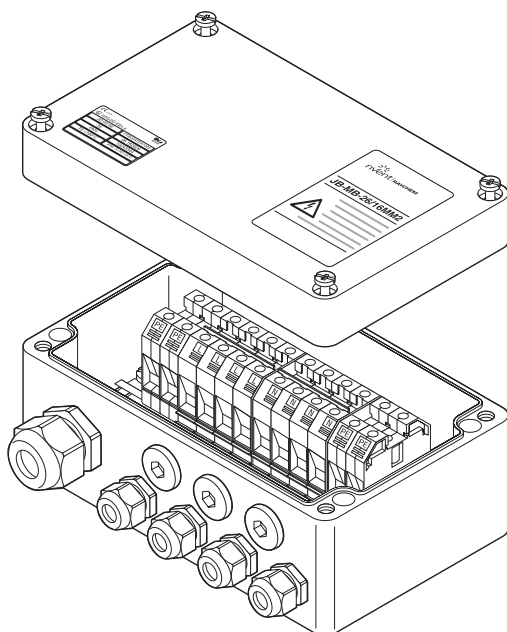
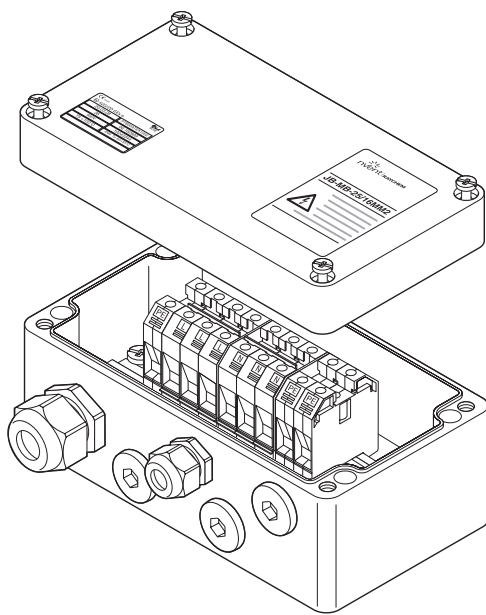
nVent

RAYCHEM

CONNECT AND PROTECT

## Verteilerkasten

### PRODUKTÜBERSICHT



Beide Verteilerkasten bestehen aus Polyester und verfügen über eine ATEX-Zulassung für Ex-Bereiche.

Der nVent RAYCHEM JB-MB-25/16MM2 dient zur Spannungsversorgung für maximal vier Begleitheizkreise, der JB-MB-26/16MM2 dient zur Spannungsversorgung für maximal sieben Begleitheizkreise. Diese Verteilerkasten sind besonders geeignet für die Stromversorgung mehrerer kurzer Begleitheizkreise über eine einzige Zuleitung (z. B. in Instrumentenbereichen oder wo nur wenige Anschlusspunkte vorhanden sind).

Der Kabelanschluss erfolgt über auf einer DIN-Schiene montierte Schraubklemmen für ein breites Spektrum an Kabelquerschnitten. Für eine schnellere Installation sind die Klemmen bereits mit den erforderlichen Brücken ausgestattet.

Beide Verteilerkasten eignen sich für die Wandmontage (vier Befestigungslöcher an der Unterseite).

Der JB-MB-25/16MM2 kann auch mit einem Standardbefestigungswinkel auf der Rohrleitung montiert werden.

Komponenten

## Typische Anwendung

JB-MB-25/16MM2	JB-MB-26/16MM2
Verteilerkasten	Verteilerkasten

## Bohrungen

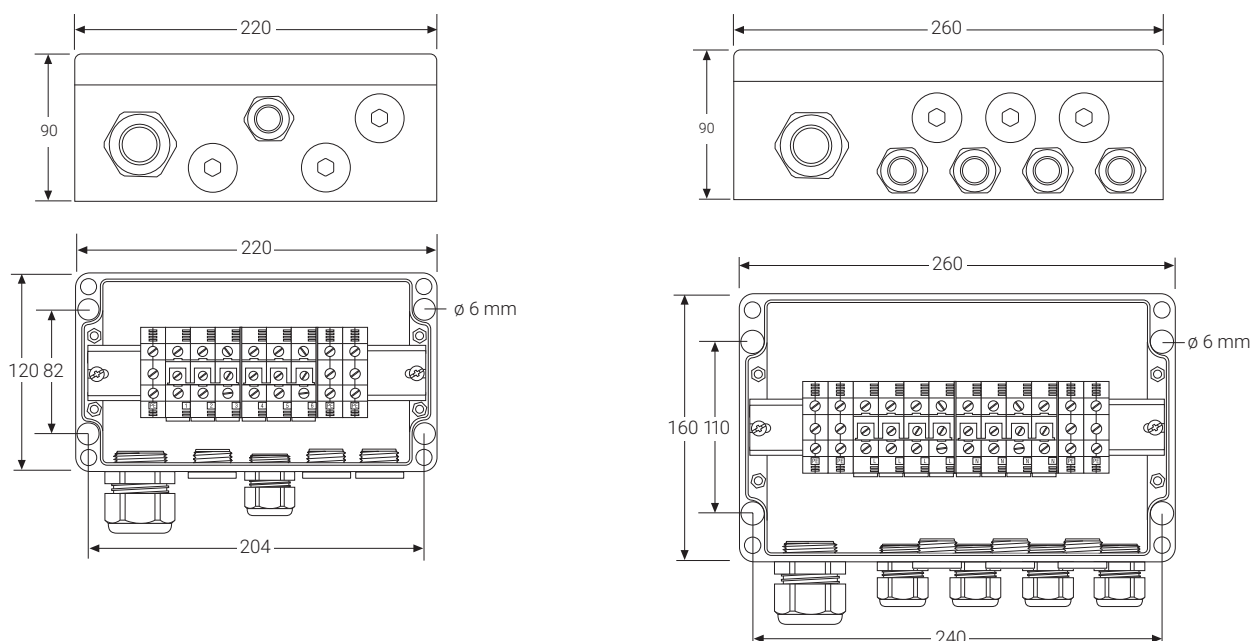
1 x M32	1 x M32
4 x M25	7 x M25

## Lieferumfang

1 Anschlusskasten mit Weidmüller-Schraubklemmen auf DIN-Schiene, 2 Sätze à 3 Klemmen für Phasen-/Neutralleiter, 3 Klemmen für Schutzleiter	1 Anschlusskasten mit Weidmüller-Schraubklemmen auf DIN-Schiene, 2 Sätze à 4 Klemmen für Phasen-/Neutralleiter, 4 Klemmen für Schutzleiter
1 Ex-Kabelverschraubung M32 für Zuleitungen mit Ø 14 bis 21 mm	1 Ex-Kabelverschraubung M32 für Zuleitungen mit Ø 14 bis 21 mm
1 Ex-Kabelverschraubungen M25 für Zuleitungen mit Ø 8 bis 15 mm	4 Ex-Kabelverschraubungen M25 für Zuleitungen mit Ø 8 bis 15 mm
3 Blindstopfen M25	3 Blindstopfen M25

## PRODUKTSPEZIFIKATIONEN

### Abmessungen (in mm)



## Werkstoffe

	JB-MB-25/16MM2	JB-MB-26/16MM2
Gehäuse und Deckel	Glasfaserverstärktes Polyester	Glasfaserverstärktes Polyester
Dichtung	Silikonkautschuk	Silikonkautschuk
Deckelschrauben	Edelstahl (unverlierbar)	Edelstahl (unverlierbar)

## Technische Daten

	JB-MB-25/16MM2	JB-MB-26/16MM2
Schutzart	IP66	IP66
Umgebungstemperaturbereich	-55 °C bis +55 °C	-55 °C bis +55 °C
<b>Anschlussklemmen</b>		
Anzahl/Art	9 Weidmüller-Schraubklemmen, gebrückt in 3 er-Gruppen, 6 x WDU16, 3 x WPE16, Max. 8 belegte P-/N-Klemmen; insgesamt max. 12 Klemmen	12 Weidmüller-Schraubklemmen, gebrückt in 4 er-Gruppen, 8 x WDU16 und 4 x WPE16, Max. 10 belegte P-/N-Klemmen; insgesamt max. 15 Klemmen
Kennzeichnung	1, 2, 3, 4, 5, 6 und PE	L, N und PE
Min. Leiterquerschnitt	1.5 mm <sup>2</sup> mehr- und eindrätig	1.5 mm <sup>2</sup> mehr- und eindrätig
Max. Leiterquerschnitt	25 mm <sup>2</sup> mehrdrätig, 16 mm <sup>2</sup> eindrätig	25 mm <sup>2</sup> mehrdrätig, 16 mm <sup>2</sup> eindrätig
Max. Betriebsspannung	550 V AC	550 V AC
Max. Betriebsstrom	50 A	50 A

## ZULASSUNGEN

Für den Einsatz in normalen und Ex-gefährdeten Bereichen der Zone 1 und Zone 2 (Gas), Zone 21 und Zone 22

### Temperaturklasse

T6

### Produktzertifizierung



Weitere Einzelheiten zu Produktzertifizierungen, Zulassungen und Bedingungen für den sicheren Gebrauch finden Sie in der Installationsanleitung unter [www.nVent.com/RAYCHEM](http://www.nVent.com/RAYCHEM).

## BESTELLINFORMATIONEN

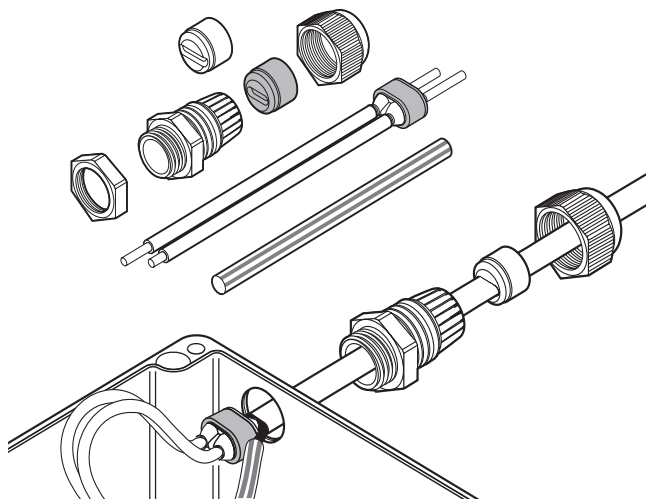
Bestellbezeichnung	JB-MB-25/16MM2	JB-MB-26/16MM2
Bestellnummer (Gewicht)	1244-006656 (0.9 kg)	1244-006657 (1.9 kg)

### Zubehör (getrennt zu bestellen)

Befestigungswinkel Bestellnummer	SB-125 165886-000	N.A. (Wandmontage)
Kabelverschraubung M25 Bestellnummer	GL-55-M25 (1 enthalten) 1244-019083	GL-55-M25 (4 enthalten) 1244-019083
Kabelverschraubung M32 Bestellnummer	GL-45-M32 (enthalten) 1244-000847	GL-45-M32 (enthalten) 1244-000847
Blindstopfen M25 Bestellnummer	HWA-PLUG-M25-PLASTIC (3 enthalten) 434994-000	HWA-PLUG-M25-PLASTIC (3 enthalten) 434994-000
Durchgangsklemme 16 mm <sup>2</sup> Bestellnummer	HWA-WDM-PHASE-16 (6 enthalten) 1244-006992	HWA-WDM-PHASE-16 (8 enthalten) 1244-006992
PE-Klemme 16 mm <sup>2</sup> Bestellnummer	HWA-WDM-EARTH-16 (3 enthalten) 1244-006993	HWA-WDM-EARTH-16 (4 enthalten) 1244-006993
Brücke zum Überbrücken von 2 Klemmen Bestellnummer	HWA-WDM-JUMPER-16-2 1244-006997	HWA-WDM-JUMPER-16-2 1244-006997
Brücke zum Überbrücken von 3 Klemmen Bestellnummer	HWA-WDM-JUMPER-16-3 (2 enthalten) 1244-006998	HWA-WDM-JUMPER-16-3 1244-006998
Brücke zum Überbrücken von 4 Klemmen Bestellnummer	HWA-WDM-JUMPER-16-4 1244-006999	HWA-WDM-JUMPER-16-4 (2 enthalten) 1244-006999
Endplatte Bestellnummer	HWA-WDM-PLATE 124-007004	HWA-WDM-PLATE 1244-007004

## Kalt-Anschlussgarnituren

### PRODUKTÜBERSICHT



Diese Anschlussgarnitur ermöglicht den Anschluss der Heizbänder vom Typ nVent RAYCHEM BTV, QTVR, XTVR, KTV, HTV und VPL an einen der Anwendung entsprechenden Anschlusskasten. Die Anschlussgarnituren sind für den Einsatz in Ex-Bereichen freigegeben.

Die Heizelementabdichtung wird ohne Heißluftgebläse oder Gasbrenner installiert, somit ist keine Heißarbeitserlaubnis für die Konfektionierung erforderlich. Die nicht härtende Dichtmasse (silikonfrei) erleichtert nicht nur die Installation, sondern auch die Wartung.

Zwei Flachkabel-Dichtringe sorgen dafür, dass die Kabelverschraubung auch unter widrigen Umgebungsbedingungen zuverlässig abdichtet. Eine Gegenmutter für Anschlusskästen ohne Gewindebohrung ist im Lieferumfang enthalten.

### Typische Anwendung

Anschlussgarnitur für Heizbänder BTV, QTVR, XTVR, KTV, HTV und VPL

### Lieferumfang

1 Kabelverschraubung, 2 Flachkabel-Dichtringe, 1 Gegenmutter, 1 Heizelementabdichtung, 1 grün-gelb gestreifter Schrumpfschlauch, 1 Montageanleitung (mehrsprachig)

### PRODUKTSPEZIFIKATIONEN

Typ	Kaltanschlusstechnik
Verschraubung	M25 x 1,5
Min. Umgebungstemperatur	-55 °C
Max. Einsatztemperatur (Verschraubung)	110 °C

### ZULASSUNGEN

Für den Einsatz in normalen und Ex-gefährdeten Bereichen der Zone 1 und Zone 2 (Gas), Zone 21 und Zone 22 (Staub)

### Temperaturklasse

Die Temperaturklassifizierung wird durch das Gesamtsystem bestimmt.

### Produktzertifizierung



Weitere Einzelheiten zu Produktzertifizierungen, Zulassungen und Bedingungen für den sicheren Gebrauch finden Sie in der Installationsanleitung unter [www.nVent.com/RAYCHEM](http://www.nVent.com/RAYCHEM).



## BESTELLINFORMATIONEN

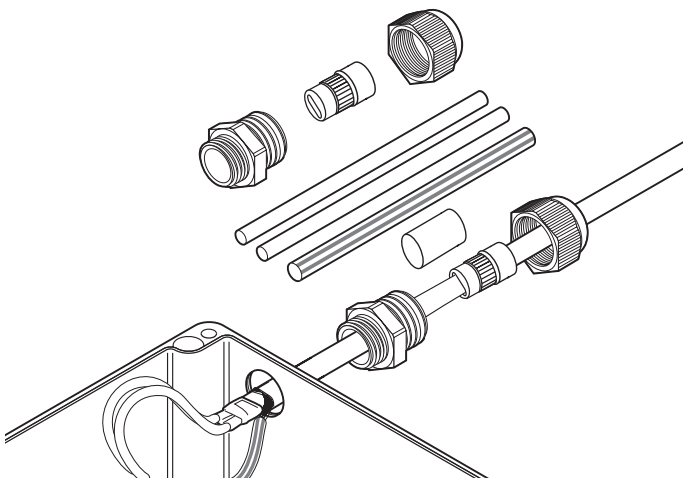
---

Bestellbezeichnung	C25-100
Bestellnummer (Gewicht)	263012-000 (0.07 kg)



## Anschlussgarnitur in Warmschrumpftechnik

### PRODUKTÜBERSICHT



Diese Anschlussgarnitur ermöglicht den Anschluss paralleler Heizbänder der Typen nVent RAYCHEM BSA und BTV-CR an einem Anschlusskasten im Nicht-Ex-Bereich. Dabei wird die elektrische Isolation der Leiter sowie des Heizelements weiterhin sichergestellt.

Die Abdichtung des Heizelementes erfolgt durch Warmschrumpfschläuche. Der im Lieferumfang enthaltene Dichtring sorgt auch unter widrigen Umgebungsbedingungen für eine zuverlässige Abdichtung der Kabelverschraubung.

### Typische Anwendung

Anschlussgarnitur für parallele Heizbänder BSA und BTV-CR in Nicht-Ex-Bereichen

### Lieferumfang

1 x Kabelverschraubung mit Dichtring  
 1 x grün/gelber Warmschrumpfschlauch, und 3 x Warmschrumpfschläuche zur Isolation der Leiter und des Heizelements  
 1 x Montageanleitung

### PRODUKTSPEZIFIKATIONEN

Typ	Warmschrumpftechnik
Gewindegröße	M25 x 1,5
Min. Umgebungstemperatur	-20 °C
Max. Einsatztemperatur (Verschraubung)	100 °C
IP-Schutzart	IP66

### ZULASSUNGEN

Für den Einsatz in normalen (nicht-Ex-) Bereichen

#### Produktzertifizierung



Weitere Einzelheiten zu Produktzertifizierungen, Zulassungen und Bedingungen für den sicheren Gebrauch finden Sie in der Installationsanleitung unter [www.nVent.com/RAYCHEM](http://www.nVent.com/RAYCHEM).

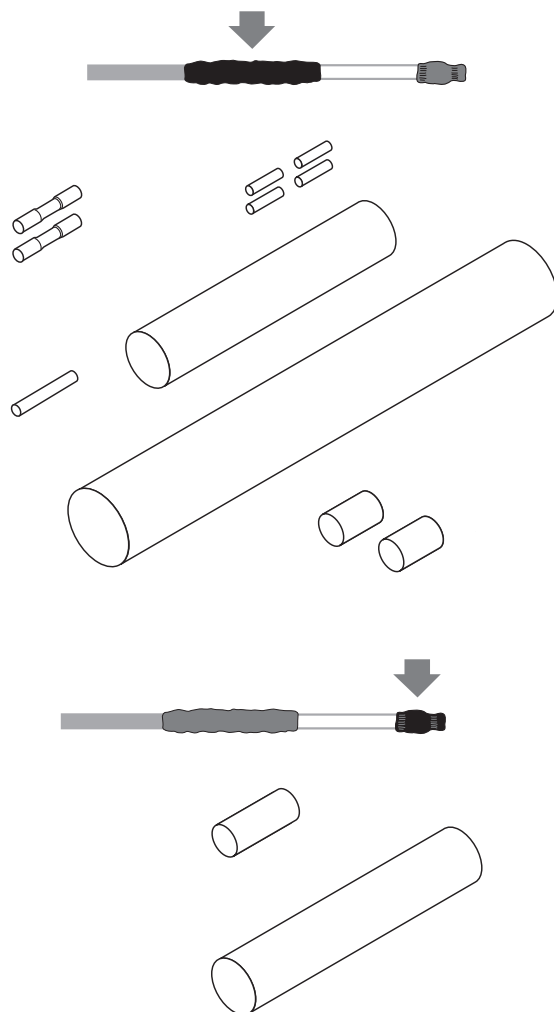
### BESTELLINFORMATIONEN

Bestellbezeichnung	C25-01
Bestellnummer (Gewicht)	1014 000000 (0,06 kg)



## Kaltleiter-/Heizbandverbindungs- und Endabschlussgarnitur

### PRODUKTÜBERSICHT



Die nVent RAYCHEM-Garnitur CSE-05-DR ermöglicht Folgendes:

- Verbindung eines nVent RAYCHEM BSA-Heizbands mit einer flexiblen Zuleitung oder die Verbindung zweier BSA-Heizbänder; und
- Endabschluss eines BSA-Heizbands. Die Garnitur ist für Nicht-Ex-Bereiche ausgelegt.

Es enthält Heißschmelzkleber im Schrumpfschlauch, der bei Erwärmung schmilzt und die Heizbandenden halbflexibel gegen Feuchtigkeit abdichtet.

Die elektrische Verbindung wird durch Crimphülsen für die Leiter sowie einen weiteren Crimpverbinder für den Beidraht des Heizbands gewährleistet.

Aufgrund ihres flachen Profils können die fertige Verbindung (Zuleitung oder Heizbänder) und der Endabschluss unter der Dämmung direkt an der Rohrleitung angebracht werden.

### Typische Anwendung

Zum Verbinden eines Kaltleiters oder zweier Heizbänder und für den Endabschluss bei BSA-Heizbändern in Nicht-Ex-Bereichen

### Lieferumfang

Warmschrumpfschläuche mit Kleberbeschichtung, Isolierschläuche, Crimpverbinder und Montageanleitung

## PRODUKTSPEZIFIKATIONEN

### Technische Daten

Max. Einsatztemperatur (Betrieb)	85 °C
Maximaler Nennstrom	32 A
Durchschlagfestigkeit	1.3 – 3.5 MV/m
Spezifischer Durchgangswiderstand	10 <sup>12</sup> Ω cm
Endabmessungen	Länge ca. 200 mm
Minimale Montagetemperatur	-10 °C

### Montage

Schrumpftemperatur	125 °C
Gasbrenner o. Ä. Heißluftgebläse mit	min. 1460 W

### ZULASSUNGEN

Für den Einsatz in normalen (nicht-Ex-)Bereichen

#### Produktzertifizierung



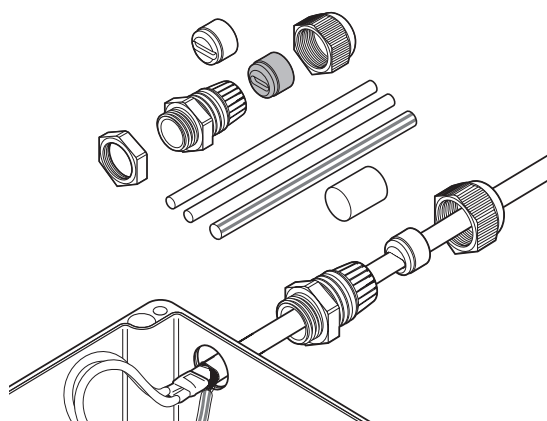
Weitere Einzelheiten zu Produktzertifizierungen, Zulassungen und Bedingungen für den sicheren Gebrauch finden Sie in der Installationsanleitung unter [www.nVent.com/RAYCHEM](http://www.nVent.com/RAYCHEM).

### BESTELLINFORMATIONEN

Bestellbezeichnung	CSE-05-DR
Bestellnummer (Gewicht)	1244-021440 (0.05 kg)

## Warm Schrumpf-Anschlussgarnitur

### PRODUKTÜBERSICHT



Diese Anschlussgarnitur ermöglicht den Anschluss der Heizbänder vom Typ nVent RAYCHEM BTV, QTVR, XTVR, KTV und VPL an einen der Anwendung entsprechenden Anschlusskasten.

Die Abdichtung des Heizelementes erfolgt durch wärmschrumpfende Schläuche. Zwei Flachkabel-Dichtringe sorgen dafür, dass die Kabelverschraubung auch unter widrigen Umgebungsbedingungen zuverlässig abdichtet.

Eine Gegenmutter für Anschlusskästen ohne Gewindebohrung ist im Lieferumfang enthalten.

### Typische Anwendung

Anschlussgarnitur für Heizbänder BTV, QTVR, XTVR, KTV und VPL

### Lieferumfang

- 1 Kabelverschraubung
- 2 Flachkabel-Dichtringe
- 1 Gegenmutter
- 1 grün-gelb gestreifter Warm Schrumpfschlauch, Warm Schrumpfschläuche zur Heizelement-Abdichtung,
- 1 Montageanleitung (mehrsprachig)

### PRODUKTSPEZIFIKATIONEN

#### Technische Daten

Typ	Warm Schrumpftechnik
Verschraubung	M25 x 1,5
Min. Umgebungstemperatur	-55 °C
Max. Einsatztemperatur (Verschraubung)	110 °C
Schutzart	IP66

## ZULASSUNGEN

Der Anschlussgarnitur ist im Rahmen der Systemzulassung der verschiedenen Heizkabel zertifiziert.  
Für den Einsatz in normalen und Ex-gefährdeten Bereichen der Zone 1 und Zone 2 (Gas), Zone 21 und Zone 22

### Temperaturklasse

Die Temperaturklassifizierung wird durch das Gesamtsystem bestimmt.

### Produktzertifizierung



Weitere Einzelheiten zu Produktzertifizierungen, Zulassungen und Bedingungen für den sicheren Gebrauch finden Sie in der Installationsanleitung unter [www.nVent.com/RAYCHEM](http://www.nVent.com/RAYCHEM).

## BESTELLINFORMATIONEN

Bestellbezeichnung	nVent RAYCHEM C25-21
Bestellnummer (Gewicht)	311147-000 (0.06 kg)



Komponenten



# C25-100-METAL und C3/4-100-METAL

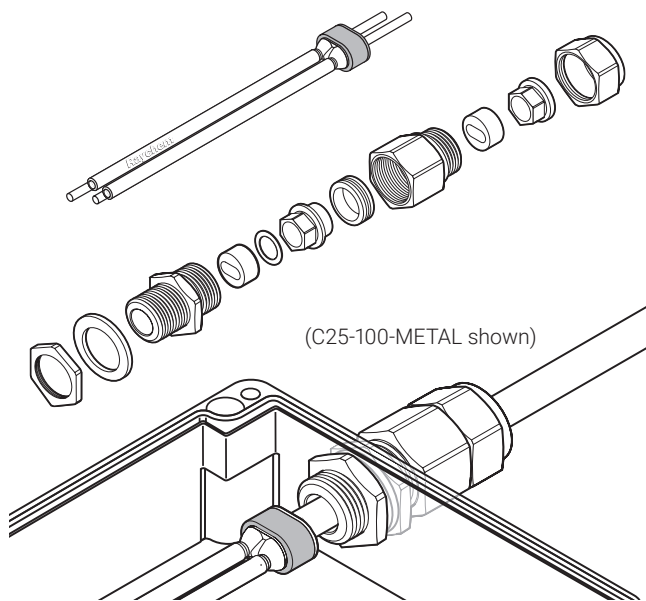
nVent

RAYCHEM

CONNECT AND PROTECT

## Kalt-Anschlussgarnituren (Metall)

### PRODUKTÜBERSICHT



Diese Metall-Anschlussgarnituren in Kaltanschlusstechnik ermöglichen den Anschluss der Heizbänder vom Typ nVent RAYCHEM BTV, QTVR, XTVR, KTV, HTV und VPL an einen der Anwendung entsprechenden Anschlusskasten.

Das Schutzgeflecht wird direkt an den Verschraubungskörpern aus Metall angeschlossen. Die Anschlussgarnituren können mit Metall- oder Kunststoffanschlusskästen mit innerer Erdungsplatte verwendet werden. Die Anschlussgarnituren sind für den Einsatz in Ex-Bereichen freigegeben.

Die Heizelementabdichtung wird ohne Heißluftgebläse oder Gasbrenner installiert, somit ist keine Heißarbeitserlaubnis für die Heizbandkonfektionierung erforderlich. Die nicht härtende Dichtmasse (silikonfrei) erleichtert nicht nur die Installation, sondern auch die Wartung.

Die Garnitur C25-100-METAL ist für Kabeleinführungen M25 vorgesehen, die Garnitur C3/4-100-METAL für Kabeleinführungen 3/4" NPT.

Für den Erdungsanschluss in Kunststoff-Anschlusskästen wird eine Gegenmutter aus Metall mitgeliefert.

### Typische Anwendung

Anschlussgarnituren für Heizbänder BTV, QTVR, XTVR, KTV, HTV und VPL

### Lieferumfang

- 1 Kabelverschraubung
- 2 Flachkabel-Dichtungen
- 1 Gegenmutter und Dichtungs-Unterlegscheibe (nur M25)
- 1 Heizelement-Abdichtung
- 1 Montageanleitung (mehrsprachig)

## PRODUKTSPEZIFIKATIONEN

### Technische Daten

	C25-100-METAL	C3/4-100-METAL
Verschraubung	M25 x 1,5	Bohrung ¾" NPT
Verschraubungsmaterial	Messing	Messing
Min. Umgebungstemperatur	-60 °C	-60 °C
Max. Einsatztemperatur	180 °C	180 °C

### ZULASSUNGEN

Für den Einsatz in normalen und Ex-gefährdeten Bereichen der Zone 1 und Zone 2 (Gas), Zone 21 und Zone 22 (Staub)

#### Temperaturklasse

Die Temperaturklassifizierung wird durch das Gesamtsystem bestimmt.

#### Produktzertifizierung



Weitere Einzelheiten zu Produktzertifizierungen, Zulassungen und Bedingungen für den sicheren Gebrauch finden Sie in der Installationsanleitung unter [www.nVent.com/RAYCHEM](http://www.nVent.com/RAYCHEM).

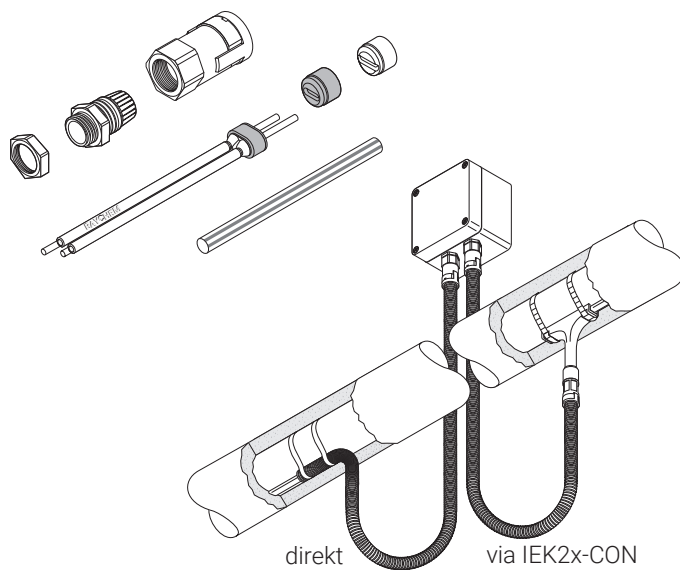
### BESTELLINFORMATIONEN

Bestellbezeichnung	C25-100-METAL	C3/4-100-METAL
Bestellnummer (Gewicht)	875016-000 (0.31 kg)	440588-000 (0.3 kg)
Verschraubungsmaterial	Messing	Messing
Bestellbezeichnung	C25-100-METAL-NP	C3/4-100-METAL-NP
Bestellnummer (Gewicht)	1244-002296 (0.31 kg)	1244-001350 (0.3 kg)
Verschraubungsmaterial	Messing vernickelt	Messing vernickelt
Bestellbezeichnung	C25-100-METAL-SS	
Bestellnummer (Gewicht)	1244-017869 (0.3 kg)	
Verschraubungsmaterial	Edelstahl	



## Kalt-Anschlussgarnitur für Schutzschlauch-System

### PRODUKTÜBERSICHT



Diese Anschlussgarnitur ermöglicht den Anschluss der Heizbänder vom Typ nVent RAYCHEM BTV, QTVR, XTVR, KTV und VPL an einen der Anwendung entsprechenden Anschlusskasten und stellt gleichzeitig eine zuverlässige, dichte Verbindung zu einem Schutzschlauch-System sicher. Sie ist für den Einsatz in Ex-Bereichen freigegeben.

Das Schutzschlauch-System bietet zusätzlichen mechanischen Schutz des Heizkabels zwischen Anschlusskasten und Isolierungseinführung. Die Anschlussgarnitur ermöglicht einen schnellen, einfachen Anschluss an den Schutzschlauch bei zuverlässiger Abdichtung nach Schutzart IP66. Sie ist kompatibel mit unterschiedlichen Schutzschlauch-Typen, die dadurch vor Ort bedarfsgerecht abgelängt werden können. Die Heizelementabdichtung wird ohne Heißluftgebläse oder Gasbrenner installiert, somit ist keine Heißarbeits-erlaubnis für die Heizbandkonfektionierung erforderlich. Die nicht härtende Dichtmasse (silikonfrei) erleichtert nicht nur die Installation, sondern auch die Wartung.

Der Schutzschlauch und eine eventuell erforderliche Isolierungseinführung müssen separat erworben werden.

### Typische Anwendung

Anschlussgarnitur mit Schutzschlauch-Adapter für Heizbänder BTV, QTVR, XTVR, KTV und VPL

### Lieferumfang

- 1 Verschraubung
- 1 Schutzschlauch-Adapter mit Sicherheitsclip
- 2 Flachkabel-Dichtringe
- 1 Gegenmutter
- 1 Heizelementabdichtung,
- 1 grün-gelb gestreifter Schrumpfschlauch
- 1 Montageanleitung (mehrsprachig)

### PRODUKTSPEZIFIKATIONEN

#### Technische Daten

Verschraubung	M25 x 1,5
Kompatible Schutzschläuche	ND 23 mm, nVent RAYCHEM-Typ CCON25-C...
Umgebungstemperatur	-55 °C bis +40 °C
Schutzart	IP66
Oberflächenwiderstand	< 1 GΩ gemäß Anforderungen von EN 60079-0 und EN 61241-0 für den Einsatz in Ex-Bereichen

## ZULASSUNGEN

Für den Einsatz in normalen und Ex-gefährdeten Bereichen der Zone 1 und Zone 2 (Gas), Zone 21 und Zone 22

### Temperaturklasse

Die Temperaturklassifizierung wird durch das Gesamtsystem bestimmt.

### Produktzertifizierung



Weitere Einzelheiten zu Produktzertifizierungen, Zulassungen und Bedingungen für den sicheren Gebrauch finden Sie in der Installationsanleitung unter [www.nVent.com/RAYCHEM](http://www.nVent.com/RAYCHEM).

## BESTELLINFORMATIONEN

Bestellbezeichnung nVent RAYCHEM CCON25-100

Bestellnummer (Gewicht) 1244-003272 (0.075 kg)

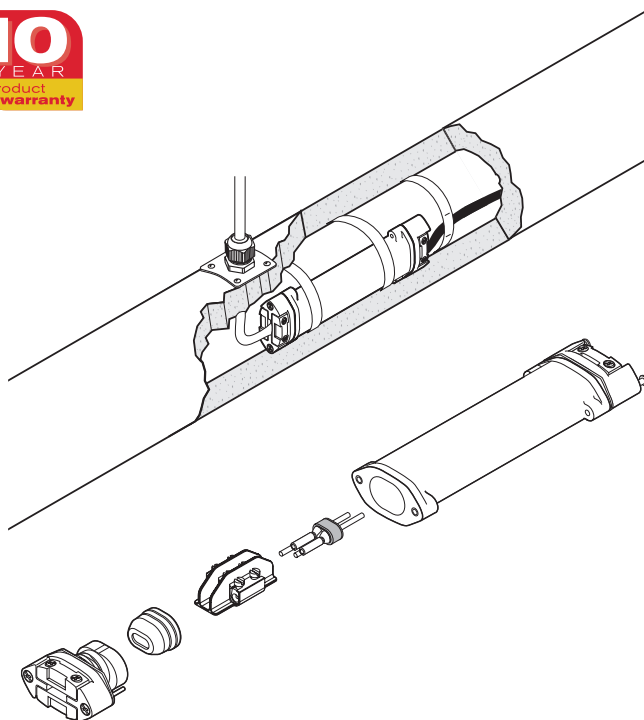
### Zubehör

Passende Schutzschläuche und Isolierungseinführungen siehe Datenblatt für CCON2x-C...



## Flachprofil-Anschlussgarnitur in Kaltanschlusstechnik

### PRODUKTÜBERSICHT



nVent RAYCHEM C-150-E ist eine Flachprofil-Anschlussgarnitur in Kaltanschlusstechnik für den direkten elektrischen Anschluss der Heizbänder vom Typ nVent RAYCHEM BTV, QTVR und XTVR an ein flexibles Zuleitungskabel. Die Garnitur kann für Anwendungen im Temperaturbereich von  $-55\text{ °C}$  bis  $+200\text{ °C}$  eingesetzt werden und ist für die Verwendung im Ex-Bereich zugelassen.

Als Zuleitungskabel kann der Kabeltyp nVent RAYCHEM C-150-PC oder jedes andere geeignete Zuleitungskabel mit  $3 \times 1,5\text{ mm}^2$  oder  $3 \times 2,5\text{ mm}^2$  Kupferleitern (mehrdrähtig) und Außenmantel verwendet werden. Das Zuleitungskabel wird mit Schraubklemmen an die Leiter und das Schutzgeflecht des Heizbandes angeschlossen.

C-150-E wird als Heizbandanschluss verwendet:

- wenn der Anschluss mit einem Anschlusskasten schwierig ist, z. B. aus Platzgründen,
- auf Instrumentenleitungen oder Ladearmen,
- wo eine Installation „unter der Wärmedämmung“ vorgezogen wird,
- als eine kostengünstige Alternative zum JBS-100 für kurze Heizkreise.

### Einsatzgebiet

„Kalt“ verarbeitbarer Anschluss für Heizbänder vom Typ BTV, QTVR und XTVR an ein Zuleitungskabel.

### Lieferumfang

1 Gehäuse, bestehend aus:

- Flachkabel-Dichtung für Heizband
- Druckplatte/Zugentlastung für Heizband

1 Heizelementabdichtung

1 Abstandhalter mit Schraubklemmen

1 Dichtung für Zuleitungskabel

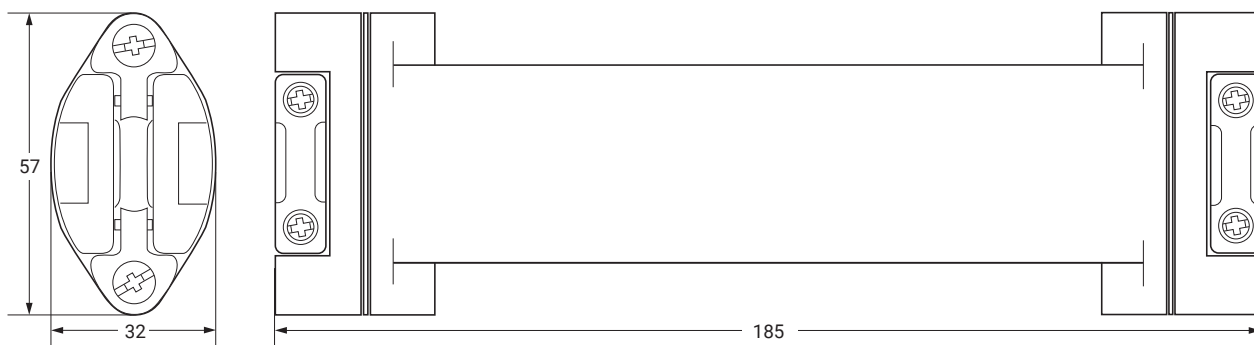
1 Druckplatte/Zugentlastung für Zuleitungskabel

1 Kennzeichnungsaufkleber

1 Montageanleitung (mehrsprachig)

## PRODUKTSPEZIFIKATIONEN

### Abmessungen (in mm)



### Technische Daten

Heizbandtypen	BTV-CR, BTV-CT, QTVR-CT, XTVR-CT
Anforderungen Zuleitungskabel	Zur Verwendung mit temperaturbeständigem Zuleitungskabel nVent RAYCHEM C-150-PC oder mit anderen flexiblen Kabeln wie: H07RN-F, silikon-isolierte Kabel. Die einschlägigen Bestimmungen und die Angaben der Hersteller hinsichtlich der thermischen, elektrischen und mechanischen Höchst- und Mindestanforderungen sind zu beachten.
Zuleitungskabel	-> Außendurchmesser 7,8 mm - 12,5 mm -> 3 Kupferleiter mehrdrähtig (3 x 2,5 mm <sup>2</sup> oder 3 x 1,5 mm <sup>2</sup> ) -> Temperaturbereich abhängig von der Anwendung
Maximale Zuleitungslänge	Abhängig vom Spannungsfall und Sicherungsnennwert für das Zuleitungskabel C-150-PC (3 x 2,5 mm <sup>2</sup> ): CB 16 A 40 m CB 20 A 32 m CB 25 A 25 m
Schutzart	IP66
Min. Montagetemperatur	-55 °C
Max. Rohrtemperatur siehe	Heizleitungsspezifikation
Max. Betriebsspannung	277 V AC
Max. Nennstrom	Abhängig vom Leiterquerschnitt des Zuleitungskabels, max. 40 A

### Werkstoffe

Gehäuse, Abschlussplatte, Stützring und Abstandhalter	GFK, schwarz
Flachkabel-Dichtung	Silikon Gummi
Schrauben, Druckfeder	Edelstahl

### ZULASSUNGEN

Für den Einsatz in normalen und Ex-gefährdeten Bereichen der Zone 1 und Zone 2 (Gas), Zone 21 und Zone 22 (Staub) und Class I Zone 1

#### Temperaturklasse

Die Temperaturklassifizierung wird durch das Gesamtsystem bestimmt.

#### Produktzertifizierung



Für Zertifizierungen in anderen Regionen (FM, CSA, IEx usw.) lesen Sie bitte das Installationshandbuch.

Weitere Einzelheiten zu Produktzertifizierungen, Zulassungen und Bedingungen für den sicheren Gebrauch finden Sie in der Installationsanleitung unter [www.nVent.com/RAYCHEM](http://www.nVent.com/RAYCHEM).

## BESTELLINFORMATIONEN

Bestellbezeichnung	C-150-E
Bestellnummer (Gewicht)	073704-000 (0,4 kg)
VE	1 Beutel

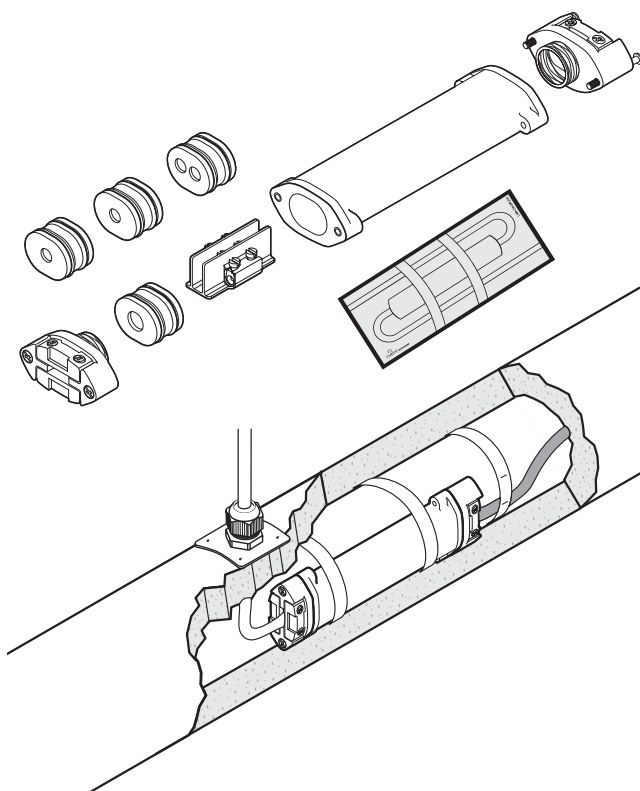
## Zubehör

Zuleitungskabel	C-150-PC 3-Ader-Kaltleitung für Anschluss an C-150-E, 3 x 2,5 mm <sup>2</sup> , silikonisiert, Einsatztemperaturbereich: -40 °C bis +180 °C, kurzzeitig: 215 °C
-----------------	--



## Flachprofil-Anschlussgarnitur in Kaltanschlusstechnik

### PRODUKTÜBERSICHT



nVent RAYCHEM CS-150-UNI-PI ist eine universelle Flachprofil Anschluss- und Verbindungsgarnitur für den unmittelbaren Anschluss eines Einleiter-PI-Heizkabels. Die Garnitur kann unterschiedlich konfiguriert werden: für den Anschluss eines Kaltleiters an einem Heizkabel (Variante C), als ein unter der Isolierung montiertes Verbindungssystem für den Anschluss eines dreiadrigen Stromkabels an einer Heizkabelschleife (Variante L) oder als Verbindung für zwei Heizkabel (Variante S).

Der Anschluss ist für den Ex-Bereich zugelassen und es ist keine Heiarbeitserlaubnis erforderlich. Der elektrische Anschluss erfolgt über Schraubklemmen, die eine spezielle Crimpzange überflüssig machen. Für den Anschluss der Kaltleitung im Klemmenkasten muss eine zusätzliche Verschraubung getrennt bestellt werden.

### Typische Anwendung

Kaltanschluss- und -verbindungsgarnitur für Einleiter-PI-Heizkabel (polymerisoliert) mit einem Außendurchmesser zwischen 3,2 und 6,4 mm. In Ex-Bereichen nur mit ATEX-zugelassenen Heizkabeln zulässig.

Die CS-150-UNI-PI kann unterschiedlich konfiguriert werden:

- Anschluss eines Heizkabels an einem Kaltleiterkabel 1 x 2,5 mm<sup>2</sup> oder 1 x 4 mm<sup>2</sup> (Variante C)
- Anschluss eines Heizkabels an einer Zuleitung 3 x 2,5 mm<sup>2</sup> (Variante L)
- Verbindung von zwei Heizkabeln (Variante S)

### Lieferumfang

temperaturbeständiges und schlagfestes Gehäuse

1 Schraubklemmenblock

4 Gummidichtungen (entsprechend der Anwendung)

2 Verschraubungen mit Zugentlastung

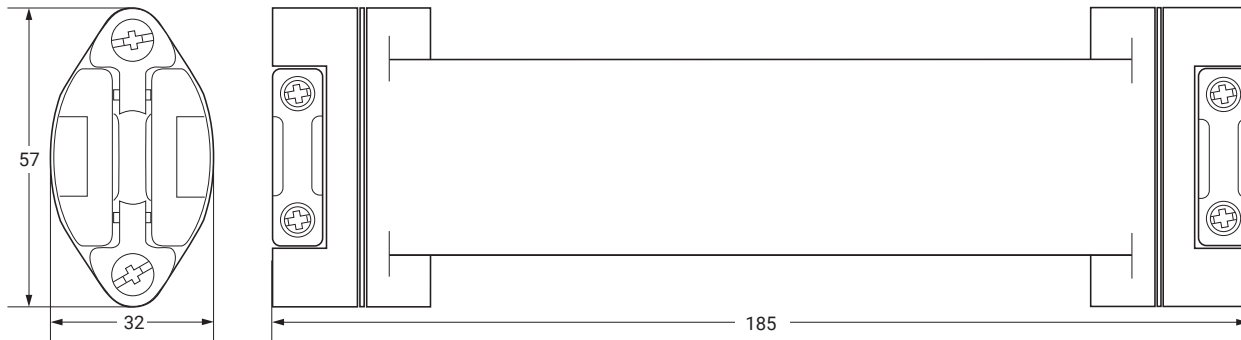
1 Hinweisaufkleber

1 Tube Gleitmittel

1 Montageanleitung (mehrsprachig)

## PRODUKTSPEZIFIKATIONEN

### Abmessungen (in mm)



### Heizkabeltypen

Heizkabeltypen	Polymerisierte (PI) Widerstands-Heizkabel Typ XPI-F, XPI und XPI-S; für andere Typen bitte Rücksprache mit nVent
----------------	--

### Werkstoffe

Gehäuse, Anschluss	Glasfaserverstärkter, temperaturbeständiger Kunststoff
Stützring, Abstandhalter, Schrauben und Druckfeder	Edelstahl
Kabeldichtungen	Silikon Gummi

### Technische Daten

Max. Betriebstemperatur(*)	Eingeschaltet: 180 °C (ggf. begrenzt durch die Temperaturbeständigkeit des Zuleitungskabels) Ausgeschaltet: 200 °C (bei Einsatzvariante L abhängig vom Zuleitungstyp, z. B. 200 °C für Silikonleitungen, sofern die Stromanschlussleitung in ausreichendem Abstand zur beheizten Oberfläche verlegt ist).
Min. Montagetemperatur	-50 °C
Max. Betriebsspannung	Varianten C und S = 750 V AC Variante L = 420 V AC
Max. zulässige Nennleistung	Max. zulässige Nennleistung der Heizleitung ist begrenzt in Abhängigkeit zur Anwendung, siehe Installationsanleitung
Max. zulässiger Nennstrom (*)	Variante S: 32 A Variante C mit 1 x 2,5 mm <sup>2</sup> Zuleitung: 25 A Variante C mit 1 x 4 mm <sup>2</sup> Zuleitung: 32 A Variante L mit 3 x 2,5 mm <sup>2</sup> Zuleitung bis 150 °C: 25 A Variante L mit 3 x 2,5 mm <sup>2</sup> Zuleitung 151 °C bis 180 °C: 20 A

### Zuleitungskabelabmessung

- mehrdrähtige Kupferleiter 3 x 2,5 mm<sup>2</sup>, Ø 7,8 - 12,5 mm
- einadriger Kaltleiter, max. 1 x 4 mm<sup>2</sup>, Ø 3,2 - 6,4 mm

### Zuleitungskabelanforderungen

Bei der Auswahl des Zuleitungskabelquerschnitts ist der max. zulässige Spannungsabfall zu beachten. Die max. Einsatztemperatur von CS-150-UNI-PI kann sich durch die max. zulässige Dauergebrauchstemperatur der Zuleitung reduzieren, es sei denn, die Zuleitung wird so verlegt (in ausreichendem Abstand von der zu beheizenden Oberfläche), dass diese max. zulässige Dauergebrauchstemperatur nicht überschritten wird. Als dreidrahtiges Zuleitungskabel ist z. B. das silikonisierte Zuleitungskabel C-150-PC geeignet.

## ZULASSUNGEN

Für den Einsatz in normalen und Ex-gefährdeten Bereichen der Zone 1 und Zone 2 (Gas), Zone 21 und Zone 22 (Staub)

### Temperaturklasse

Die besonderen Maßnahmen zur Einhaltung der T-Klassifizierung für polymerisierte Heizkabel müssen für die jeweiligen EG-Baumusterprüfbescheinigungen gesondert vorgenommen werden (vgl. ebenfalls die Montageanleitungen).

Die Baumusterprüfbescheinigung gilt für den Einsatz von ATEX-zugelassenen polymerisierten (PI) Heizkabeln.

Die Temperaturklassifizierung wird durch das Gesamtsystem bestimmt.

### Produktzertifizierung



Weitere Einzelheiten zu Produktzertifizierungen, Zulassungen und Bedingungen für den sicheren Gebrauch finden Sie in der Installationsanleitung unter [www.nVent.com/RAYCHEM](http://www.nVent.com/RAYCHEM).

## BESTELLINFORMATIONEN

Bestellbezeichnung CS-150-UNI-PI

Bestellnummer (Gewicht) A45371-000 (0.4 kg)

(\* Vgl. für die vollständigen technischen Auslegungsdetails zu CS-150-UNI-PI die Montageanleitungen (INSTALL-064)

### Zubehör

Kabelverschraubung GL-55-M25 Ex-zugelassene Verschraubung für Kabeldurchmesser von 8 bis 15 mm, bis -55 °C

Kabelverschraubung für C20-PI-PA-KIT Ex-zugelassene Verschraubung, PA, bis -40 °C

polymerisierten (PI) Heizkabeln

C20-PI-M0-KIT Ex-zugelassene Verschraubung, Messing vernickelt, bis -55 °C  
(zu verwenden mit Gehäusen mit integrierter Erdungsplatte oder mit Erdungsglasche)

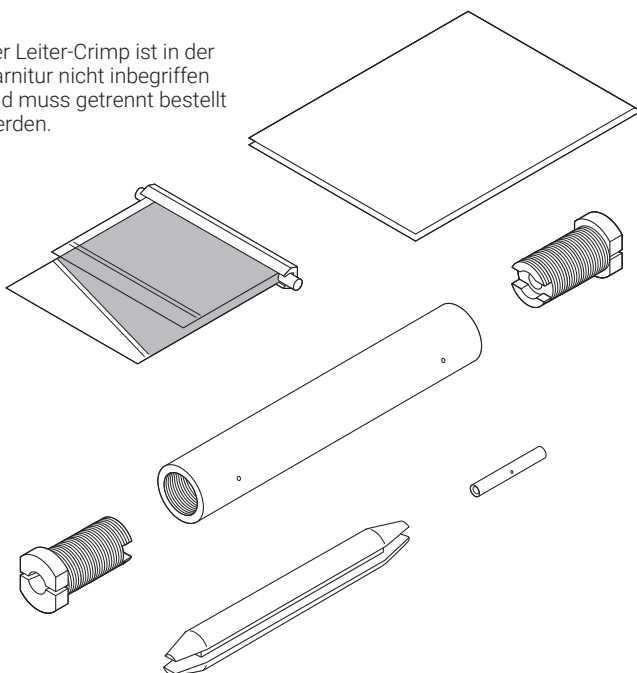




## Kaltanschluss- und -Verbindungsgarnitur mit Silikonverguss für polymerisierte (PI) Heizkabel

### PRODUKTÜBERSICHT

Der Leiter-Crimp ist in der Garnitur nicht inbegriffen und muss getrennt bestellt werden.



Die Anschlussgarnituren der Reihe nVent RAYCHEM CS-150-xx-PI sind für den Anschluss eines PI-Kaltleiterkabels an ein polymerisiertes (PI) Heizkabel sowie für die Verbindung von zwei PI-Heizkabeln ausgelegt. Zur Gewährleistung einer dauerhaften und flexiblen, feuchtigkeitsdichten Verkapselung wird der Verbinder mit einer Zweikomponenten-Silikondichtmasse gefüllt.

Die elektrische Verbindung wird durch speziell entwickelte Crimphülsen gewährleistet, die für eine hochzuverlässige elektrische Verbindung sorgen.

Daher ist es unverzichtbar, dass die Crimp-Verbinder mit dem entsprechenden Crimp-Werkzeug (PI-TOOL-xx) verarbeitet werden.

Aufgrund der flachen Ausführung kann die Verbindung einfach unter der Isolierung unmittelbar auf der Rohrleitung befestigt werden. Bei Einsatz als Anschlussgarnitur müssen eine Kabelverschraubung, eine Isolierungseinführung für den Kaltleiter und eine Crimphülse für die Verbindung zwischen dem Kaltleiter und dem Heizkabel getrennt bestellt werden. Bei Verwendung als Verbindungsgarnitur muss die Crimphülse für den Heizleiter zusätzlich bestellt werden.

Zur Vereinfachung der Installations- und Wartungsarbeiten bietet sich ein Crimp-Werkzeugkoffer an, der das geeignete Installationswerkzeug, die Crimpzangeneinsätze und ein Sortiment gebräuchlicher Crimphülsen enthält. Details zu dem Crimpzangensystem im Datenblatt (PI-TOOL-SET-xx).

### Typische Anwendung

Anschluss/Verbindung mit Silikondichtung für PI-Heizkabel, kalt verarbeitet

### Lieferumfang

- 1 PTFE-Gehäuse
- 2 oder 3 PTFE-Stopfen (je nach Bausatz)
- 1 Pressverbinder für Schutzgeflechtanschluss
- 1 Zweikomponenten-Silikondichtmasse im Kunststoffbeutel (Haltbarkeitsdauer 12 Monate)
- 2 Crimpverbinder für das Schutzgeflecht
- 1 Hinweisaufkleber
- 1 Montageanleitung (mehrsprachig)

## PRODUKTSPEZIFIKATIONEN

### Abmessungen (in mm)

CS-150-2.5-PI: Gesamtlänge ~120 mm, Ø ~17 mm

CS-150-6-PI: Gesamtlänge ~120 mm, Ø ~26 mm

CS-150-25-PI: Gesamtlänge ~135 mm, Ø ~35 mm

### Technische Daten

	CS-150-2.5-PI	CS-150-6-PI	CS-150-25-PI
Max. Betriebstemperatur	200 °C Dauerbetrieb, (260 °C kurzzeitig)		
Min. Montagetemperatur	-50 °C		
Max. Betriebsspannung (U0/U)	450/750 V AC nominal		
Max. Betriebsstrom	Nur durch das verwendete Heizkabel begrenzt		
Heizkabel/Kaltleiter	Bis zu 2.5 mm <sup>2</sup>	4 bis 6 mm <sup>2</sup>	10 bis 25 mm <sup>2</sup>

### ZULASSUNGEN

Für den Einsatz in normalen und Ex-gefährdeten Bereichen der Zone 1 und Zone 2 (Gas), Zone 21 und Zone 22 (Staub)

#### Temperaturklasse

Die Temperaturklassifizierung wird durch das Gesamtsystem bestimmt.

#### Produktzertifizierung



Weitere Einzelheiten zu Produktzertifizierungen, Zulassungen und Bedingungen für den sicheren Gebrauch finden Sie in der Installationsanleitung unter [www.nVent.com/RAYCHEM](http://www.nVent.com/RAYCHEM).

### BESTELLINFORMATIONEN

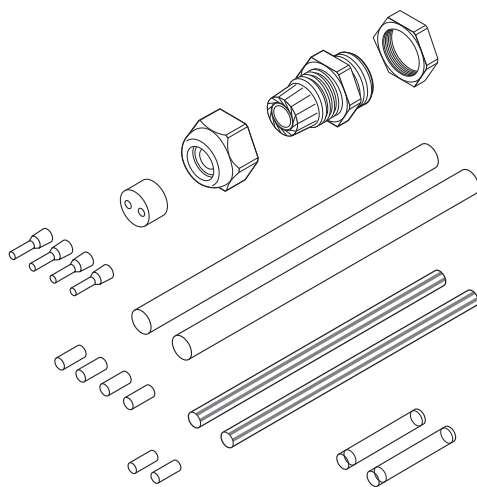
Bestellbezeichnung	CS-150-2.5-PI	CS-150-6-PI	CS-150-25-PI
Bestellnummer (Gewicht)	1244-000586 (0.1 kg)	1244-000588 (0.2 kg)	1244-000587 (0.3 kg)

### Zubehör

Anschlusskabelverschraubung (ein Stück pro Stück Kaltkabelanschluss; separat zu bestellen)	C20-PI-PA-KIT Ex-zugelassene Verschraubung, PA, bis -40 °C
	C20-PI-M0-KIT Ex-zugelassene Verschraubung, Messing vernickelt, bis -55 °C (zu verwenden mit Gehäusen mit integrierter Erdungsplatte oder mit Erdungsflasche)

## Anschluss- und Verbindungsgarnitur in Warmschrumpftechnik für polymerisierte (PI) Heizkabel

### PRODUKTÜBERSICHT



Die Garnitur nVent RAYCHEM CS20-2.5-PI-NH ist für den Endabschluss von polymerisierten (PI) Heizkabeln ausgelegt und nur für den Einsatz in Nicht-Ex-Bereichen geeignet.

Die Garnitur enthält einen Anschluss für 2 Kaltleiter an Heizkabel oder für 2 Verbindungen zwischen Heizkabeln. Die Verbindungsgarnitur besteht aus einem Warmschrumpfschlauch, der nach der Installation eine feuchtigkeitsdichte Verkapselung bildet. Die elektrische Verbindung wird anhand von Crimp-Hülsen für Leiter und Schutzgeflecht gewährleistet. Die fertige Verbindung wird unter der Isolierung auf der Rohrleitung befestigt. Die Garnitur ist zur Verwendung mit Anschlusskästen mit M20-Einführungen bestimmt.

Jede Garnitur CS20-2.5-PI-NH reicht für 2 Kabelenden. Die Crimp-Verbindungen müssen mit einer geeigneten Crimpzange hergestellt werden, z. B. CW-CT-KIT oder vergleichbar (äquivalent CW-CT-KIT).

### Typische Anwendung

Warmschrumpf-Anschluss-/Verbindungsgarnitur für Einleiter-Heizkabel der polymerisierten Heizkabelreihe. Nur mit PTFE-ummantelten Heizkabeln verwenden (XPI und XPIS)

### Lieferumfang

- 4 Warmschrumpfschläuche (PTFE/FEP)
- 2 grün/gelbe Schrumpfschläuche für das Schutzgeflecht
- 6 Crimphülsen (für Leiter und Schutzgeflecht)
- 1 Polyamidverschraubung mit Doppelloch-Dichtungstülle mit M20-Gewinde für Kabeldurchmesser von 4,8 bis 7 mm
- 1 Montageanleitung

### PRODUKTSPEZIFIKATIONEN

#### Abmessungen

Gesamtlänge ~130 mm,  $\varnothing$  ~10 mm

#### Technische Daten

Max. Kaltleiterquerschnitt	2,5 mm <sup>2</sup>
Max. Betriebstemperatur	205 °C
Min. Montagetemperatur	-50 °C
Max. Betriebsspannung	750 V AC
Max. Betriebsstrom	25 A

## ZULASSUNGEN

Nur für den Einsatz in normalen Bereichen

### Produktzertifizierung



Weitere Einzelheiten zu Produktzertifizierungen, Zulassungen und Bedingungen für den sicheren Gebrauch finden Sie in der Installationsanleitung unter [www.nVent.com/RAYCHEM](http://www.nVent.com/RAYCHEM).

## BESTELLINFORMATIONEN

Bestellbezeichnung	CS20-2.5-PI-NH
Bestellnummer (Gewicht)	1244-000585 (0.1 kg)

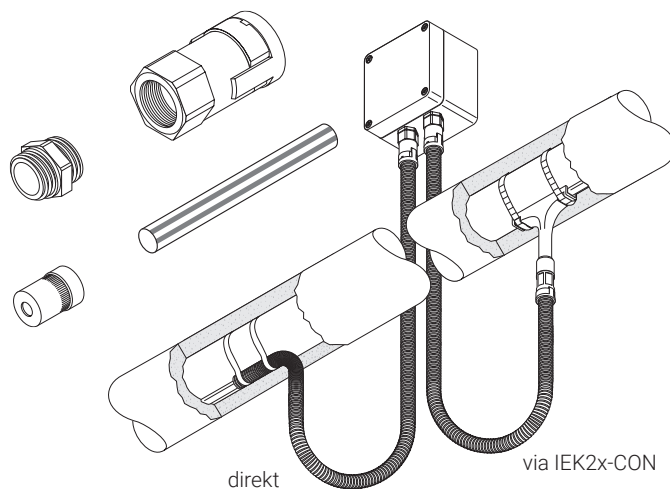


Komponenten



## Kalt-Anschlussgarnitur für Schutzschlauch-System

### PRODUKTÜBERSICHT



Diese Anschlussgarnitur ermöglicht den Anschluss sämtlicher polymerisierter Heizkabel der Reihe nVent RAYCHEM XPI und dazugehöriger Kaltleiter an einen der Anwendung entsprechenden Anschlusskasten und stellt gleichzeitig eine zuverlässige, dichte Verbindung zu einem Schutzschlauch-System sicher.

Sie ist für den Einsatz in Ex-Bereichen freigegeben. Das Schutzschlauch-System bietet zusätzlichen mechanischen Schutz des Heizkabels bzw. Kaltleiters zwischen Anschlusskasten und Isolierungseinführung. Die Anschlussgarnitur ermöglicht einen schnellen, einfachen Anschluss an den Schutzschlauch bei jederzeit zuverlässiger Abdichtung nach Schutzart IP66.

Sie ist kompatibel mit unterschiedlichen Schutzschlauch-Typen, die dadurch vor Ort bedarfsgerecht abgelängt werden können. Je nach Außendurchmesser des Heizkabels bzw. Schutzschlauchs sind drei unterschiedliche Ausführungen erhältlich. Der Schutzschlauch und eine eventuell erforderliche Isolierungseinführung müssen separat erworben werden.

### Typische Anwendung

Anschlussgarnitur mit Schutzschlauch-Adapter für 2 PI-Heizkabel oder Kaltleiterkabel

### Lieferumfang

- 2 Metallverschraubungen,
- 2 Schutzschlauch-Adapter mit Sicherheitsclip,
- 2 Dichtringe,
- 2 grün/gelbe Schrumpfschläuche für das Schutzgeflecht,
- 1 Montageanleitung (mehrsprachig)

### PRODUKTSPEZIFIKATIONEN

#### Abmessungen

	CCON20-100-PI-A	CCON20-100-PI-B	CCON20-100-PI-C
Durchmesser PI-Kabel	4.0 – 6.5 mm	6.5 – 9.5 mm	9.5 – 13 mm

#### Technische Daten

Verschraubung	M20 x 1.5
Kompatible Schutzschläuche	ND 17 mm, nVent RAYCHEM Typ CCON20-C.....
Umgebungstemperatur	-55 °C bis +40 °C
Schutzart	IP66
Oberflächenwiderstand	< 1 GΩ gemäß Anforderungen von EN 60079-0 und EN 61241-0 für den Einsatz in Ex-Bereichen



## ZULASSUNGEN

Für den Einsatz in normalen und Ex-gefährdeten Bereichen der Zone 1 und Zone 2 (Gas), Zone 21 und Zone 22

### Temperaturklasse

Die Temperaturklassifizierung wird durch das Gesamtsystem bestimmt.

### Produktzertifizierung



Weitere Einzelheiten zu Produktzertifizierungen, Zulassungen und Bedingungen für den sicheren Gebrauch finden Sie in der Installationsanleitung unter [www.nVent.com/RAYCHEM](http://www.nVent.com/RAYCHEM).

## BESTELLINFORMATIONEN

Bestellbezeichnung	CCON20-100-PI-A	CCON20-100-PI-B	CCON20-100-PI-C
Bestellnummer (Gewicht)	1244-003274 (0.1 kg)	1244-003276 (0.1 kg)	1244-003278 (0.1 kg)

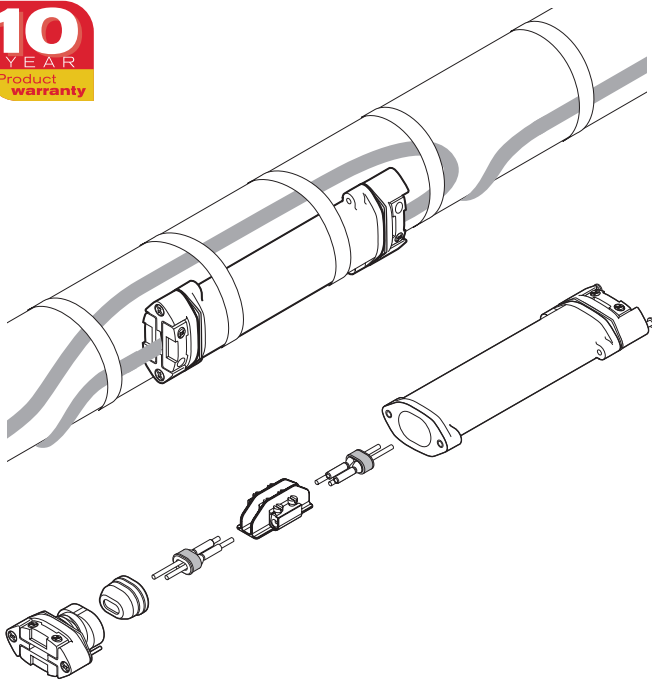
### Zubehör

Passende Schutzschläuche und Isolierungseinführungen siehe Datenblatt für CCON2x-C...



## Flachprofil-Verbindungsgarnitur unter der Dämmung, Kaltanschlusstechnik

### PRODUKTÜBERSICHT



nVent RAYCHEM S-150 ist eine Flachprofil-Verbindungsgarnitur in Kaltanschlusstechnik. Diese universelle Garnitur passt für alle Heizbänder vom Typ nVent RAYCHEM BTV, QTVR, XTVR und KTV. Dies ermöglicht eine vereinfachte Produktauswahl und eine reduzierte Lagerhaltung. Die Garnitur kann für Anwendungen im Temperaturbereich von  $-55^{\circ}\text{C}$  bis  $+200^{\circ}\text{C}$  eingesetzt werden und ist für die Verwendung im Ex-Bereich zugelassen.

Mit ihrer besonderen Konstruktion eignet sie sich gut für die anspruchsvollen Einsatzbedingungen der Industrie. Das Flachprofil-Gehäuse kann auf Rohren und anderen Oberflächen montiert werden. Die Abdichtung erfolgt mit einer unter Federdruck stehenden Flachkabeldichtung. Eine in der Dichtkappe befindliche dauerelastische Dichtmasse bietet zusätzlichen Schutz. Die robuste Konstruktion der Verbindungsgarnitur macht sie schlagfest, geeignet für hohe Temperaturschwankungen und widerstandsfähig gegenüber aggressiven Chemikalien. Die Verbindung wird mit Schraubklemmen hergestellt. Die Verbindungsgarnitur kann wieder geöffnet werden. Auch langfristig gewährleistet sie sichere, zuverlässige Verbindungen.

Zur Montage der Verbindungsgarnitur ist keine Wärmequelle erforderlich; schnelle und einfache Wartung ist das Ergebnis. Jede Garnitur enthält alle erforderlichen Komponenten für jeweils eine Verbindung.

### Beschreibung

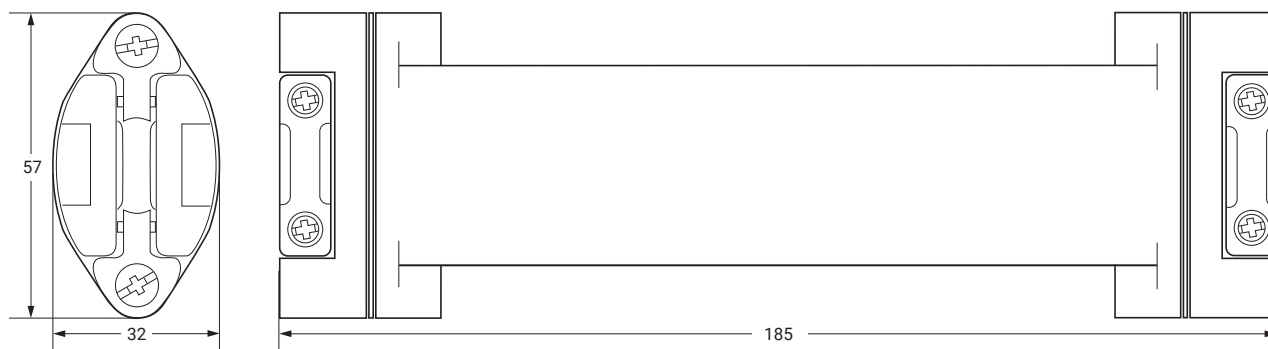
"Kalt" verarbeitbare Verbindungsgarnitur, geeignet für Heizbänder vom Typ BTV, QTVR und XTVR heating cables.

### Lieferumfang

- 1 Gehäuse
- 2 Flachkabel-Dichtungen
- 2 Heizelementabdichtungen
- 1 Abstandhalter mit Schraubklemmen
- 1 Kennzeichnungsaufkleber

## PRODUKTSPEZIFIKATIONEN

### Abmessungen (mm)



### Technische Daten

Heizbandtypen	BTV-CR, BTV-CT, QTVR-CT, XTVR-CT
Schutzart	IP66
Min. Montagetemperatur	-55°C
Max. Rohrtemperatur	180°C ausgeschaltet: und 200°C eingeschaltet:
Anschlussart	Schraubklemmen
Max. Betriebsspannung	277 V AC
Max. Nennstrom	40 A Absicherung für PTB

### Werkstoffe

Gehäuse, Abschlussplatte, Stützring und Abstandhalter	GFK, schwarz
Flachkabel-Dichtung	Silikongummi
Schrauben, Druckfeder	Edelstahl

### ZULASSUNGEN

Für den Einsatz in normalen und Ex-gefährdeten Bereichen der Zone 1 und Zone 2 (Gas), Zone 21 und Zone 22 (Staub), Class I Div 2 und Class II Div 2

### Temperaturklasse

Die Temperaturklassifizierung wird durch das Gesamtsystem bestimmt.

### Produktzertifizierung



Für Zertifizierungen in anderen Regionen (FM, CSA, IEx usw.) lesen Sie bitte das Installationshandbuch.

Weitere Einzelheiten zu Produktzertifizierungen, Zulassungen und Bedingungen für den sicheren Gebrauch finden Sie in der Installationsanleitung unter [www.nVent.com/RAYCHEM](http://www.nVent.com/RAYCHEM).

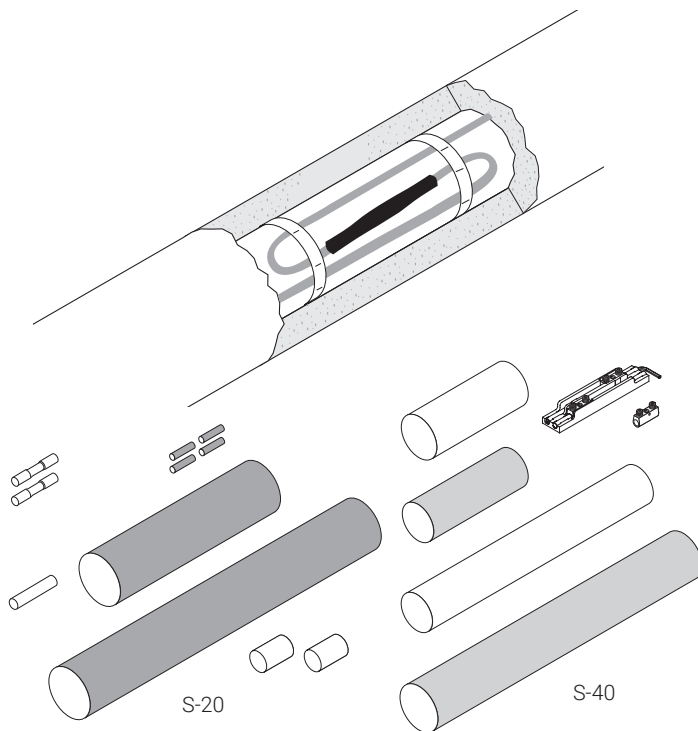
### BESTELLINFORMATIONEN

Verbindungsgarnitur	S-150
Bestellnummer (Gewicht)	497537-000 (0.4 kg)



## Warm Schrumpfung-Verbindungsgarnituren unter der Dämmung

### PRODUKTÜBERSICHT



Diese Garnituren dienen zur Verbindung von selbstregelnden Heizbändern nVent RAYCHEM BTV, QTVR, XTVR, HTV und VPL.

Die nVent RAYCHEM-Garnitur S-20 ist für den Einsatz mit Heizbändern des Typs BTV und QTVR vorgesehen, die Garnitur S-40 hingegen für die Heizbandtypen XTVR, HTV und VPL.

Die Garnituren sind für den Einsatz in Ex-Bereichen freigegeben.

Alle Garnituren enthalten Heißschmelzkleber im Schrumpfschlauch, der bei Erwärmung schmilzt und die Heizbänder halbflexibel gegen Feuchtigkeit abdichtet. Eine Montagehilfe ist im Lieferumfang enthalten. Die elektrische Verbindung wird durch Crimpverbinder für die Leiter und das Schutzgeflecht des Heizbands gewährleistet.

Aufgrund ihres flachen Profils kann die fertige Verbindungsgarnitur direkt unter der Dämmung an der Rohrleitung angebracht werden.

### Anwendung

	S-20	S-40
	Verbindungsgarnitur für Heizbänder vom Typ BTV und QTVR	Verbindungsgarnitur für Heizbänder vom Typ XTVR, HTV und VPL

### Lieferumfang

	Warm Schrumpfschläuche Crimp-Spleißverbinder	Schrumpfmuffen, mit Montagehilfe Schraubklemmen und einem Inbus-Schlüssel
--	---	---

### PRODUKTSPEZIFIKATIONEN

#### Technische Daten

	S-20	S-40
Max. Einsatztemperatur	110 °C	260 °C
Maximaler Nennstrom	35 A (QTVR)	
Endabmessungen	Länge ca. 180 mm Durchmesser ca. 20 mm	Länge ca. 300 mm Durchmesser ca. 20 mm
Min. Umgebungstemperatur	-60 °C	-60 °C

## Montage

Gasbrenner o. Ä.	Heißluftgebläse mit min. 1460 W	Heißluftgebläse mit min. 3000 W*
Minimale Montagetemperatur	-20 °C	-60 °C

## ZULASSUNGEN

Für den Einsatz in normalen und Ex-gefährdeten Bereichen der Zone 1 (Gas), Zone 21 (Staub) und Div 2.

### Temperaturklasse

Die Temperaturklassifizierung wird durch das Gesamtsystem bestimmt.

### Produktzertifizierung



Weitere Einzelheiten zu Produktzertifizierungen, Zulassungen und Bedingungen für den sicheren Gebrauch finden Sie in der Installationsanleitung unter [www.nVent.com/RAYCHEM](http://www.nVent.com/RAYCHEM).

## BESTELLINFORMATIONEN

Bestellbezeichnung	S-20	S-40
Bestellnummer (Gewicht)	1244-022490 (0.05 kg)	1244-022492 (0.11 kg)

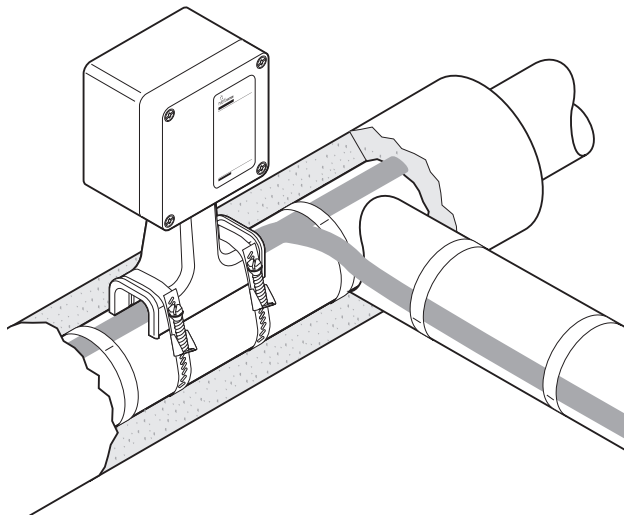
\*Zur Montage der Garnitur S-40 ist ein Hochtemperatur-Heißluftgebläse und entsprechende Erfahrung erforderlich.



Komponenten

## Anschlusskasten für Verbindungen und T-Abzweige

### PRODUKTÜBERSICHT



Der Anschlusskasten nVent RAYCHEM T-100 für Verbindungen und T-Abzweige wurde für die elektrische Verbindung von bis zu drei Heizbändern des Typs nVent RAYCHEM BTV, QTVR, XTVR, HTV oder VPL entwickelt. Er ist für den Einsatz in Ex-Bereichen freigegeben.

Der Haltefuß schützt das Heizband und ermöglicht eine Wärmedämmung von bis zu 100 mm (4"). Die Heizelementabdichtung wird ohne Heißluftgebläse oder Gasbrenner installiert, somit ist keine Heißarbeitslaubnis für die Konfektionierung erforderlich.

Die nicht härtende Dichtmasse (silikonfrei) erleichtert nicht nur die Installation, sondern auch die Wartung. Im Vergleich zu anderen Systemen reduziert der Anschlusskasten T-100 Installations- und Wartungszeiten.

### Beschreibung

Der Anschlusskasten für Verbindungen und T-Abzweige wird über der Dämmung angebracht.

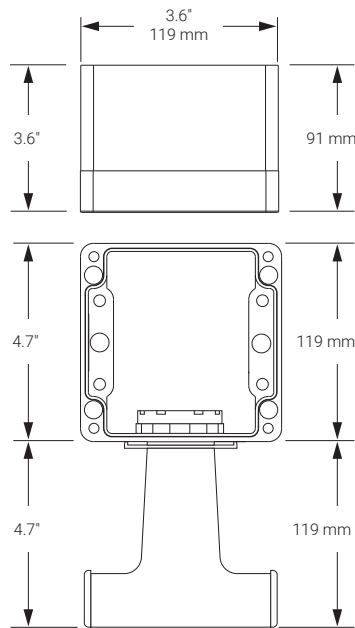
### Lieferumfang

- 1 Verbindungskasten/T-Abzweig
- 1 Haltefuß
- 3 Heizelementabdichtungen
- 3 grünelbe Schutzschläuche
- 3 Crimpverbinder
- 3 Isolierkappen
- 1 Gleitmittel
- 1 Spanschlüssel
- 1 Zugentlastung
- 2 Blindstopfen
- 1 Montageanleitung (mehrsprachig)



## PRODUKTSPEZIFIKATIONEN

### Abmessungen (nominal)



### Technische Daten

Heizbandtypen	BTV-CR, BTV-CT, QTVR-CT, XTVR-CT, HTV-CT, VPL
Schutzart	NEMA Type 4X IP66
Min. Montagetemperatur	-55°C
Max. Rohrtemperatur	Siehe Heizleitungsspezifikation
Umgebungstemperaturbereich	-55°C bis +56°C
Max. Betriebsspannung	277 V AC für FM, CSA, 480 V AC für PTB
Max. Dauerbetriebsstrom	50 A Heizkabelkreis für NEC/CEC wie von CSA und FM zugelassen 40 A Heizkabelkreis für IEC wie von PTB zugelassen

### Werkstoffe

Gehäuse, Deckel und Halterung	GFK, schwarz, antistatisch
Deckelschrauben	Edelstahl
Deckeldichtung	Silikon Gummi

### ZULASSUNGEN

Für den Einsatz in normalen und Ex-gefährdeten Bereichen der Zone 1 und Zone 2 (Gas), Zone 21 und Zone 22 (Staub) und Klasse I Div 2 (Gruppe A, B, C, D), Klasse II Div 1 (Gruppe E, F, G) und Klasse III

#### Temperaturklasse

Die Temperaturklassifizierung wird durch das Gesamtsystem bestimmt.

#### Produktzertifizierung



Für Zertifizierungen in anderen Regionen (FM, CSA, IEx usw.) lesen Sie bitte das Installationshandbuch.

Weitere Einzelheiten zu Produktzertifizierungen, Zulassungen und Bedingungen für den sicheren Gebrauch finden Sie in der Installationsanleitung unter [www.nVent.com/RAYCHEM](http://www.nVent.com/RAYCHEM).

## BESTELLINFORMATIONEN

Bestellbezeichnung	T-100
Bestellnummer (Gewicht)	447379-000 (1.2 kg)

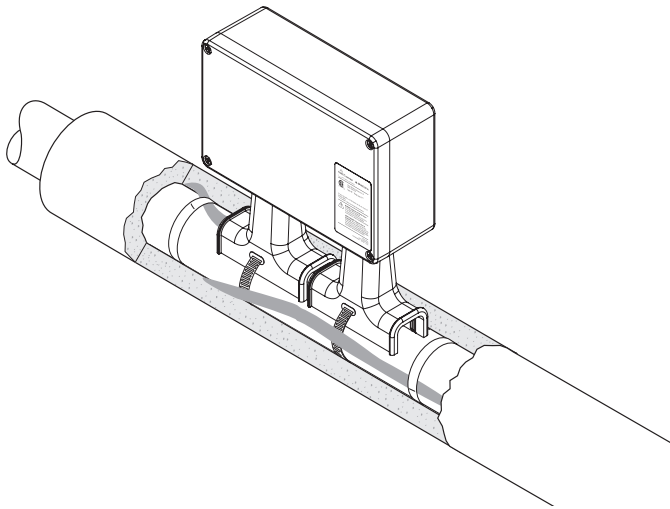
### Zubehör

Crimpzange	Crimpzange T-100-CT (nicht im Lieferumfang enthalten, entspricht Panduit: CT-1570)	
	Bestellnummer	954799-000
		T-100-CRIMP-KIT (nur als Ersatzteil)
Ersatz-Crimps und Isolierschlauch 	T-100-CRIMP-KIT (nur als Ersatzteil)	
	Bestellnummer	577853-000
T-100 Stand-off 	Für Isolierung >120 mm & <180 mm *	
	Bestellbezeichnung	JBM-100-STANDOFF
	Bestellnummer	P000003624
	Gewicht	272 g
	* Berücksichtigen Sie eine zusätzliche Rohrschlaufenlänge von 6–9" (150–225 mm) für die Befestigung.	
Adapter für kleine Rohrnenweiten 	Erforderlich für Rohrleitungen ≤ 1"	
	Bestellbezeichnung	JBM-SPA
	Bestellnummer	D55673-000
	Gewicht	422 g (Beutelinhalt 5 Adapter)

## Integrierter Anschlusskasten für den Direktanschluss von XPI-Heizkabeln

### PRODUKTÜBERSICHT

#### JB-SPLICE-PI-E



Die Anschlussgarnitur nVent RAYCHEM JB-SPLICE-PI-E ist für den direkten Anschluss industrieller Heizkabel der nVent RAYCHEM XPI-Reihe an eine Stromquelle vorgesehen, ohne Verwendung von Kaltleitern. Es gelten bestimmte Beschränkungen hinsichtlich Spannung und Stromstärke.

Das System ist für Ex-Bereiche zugelassen und vereint die Funktionen von Anschlusskästen, Kaltleitern und Isolierungseinführungen. Dies vereinfacht die Erstellung einer Materialliste und verringert den Installationsaufwand, da keine besonderen Werkzeuge oder störungsempfindlichen Anschlüsse erforderlich sind.

Der direkte Anschluss der XPI-Heizkabel an Federklemmen ermöglicht einen schnellen, zuverlässigen und wartungsfreien Betrieb. Im Vergleich zu bestehenden Systemen verringert dieses System die Installationsdauer beträchtlich.

Die Design-Validierung hängt von Kabeltyp, Stromversorgung und Temperatur ab, Informationen dazu finden sich in unseren Auslegungssoftware-Paketen wie TraceCalc Pro.

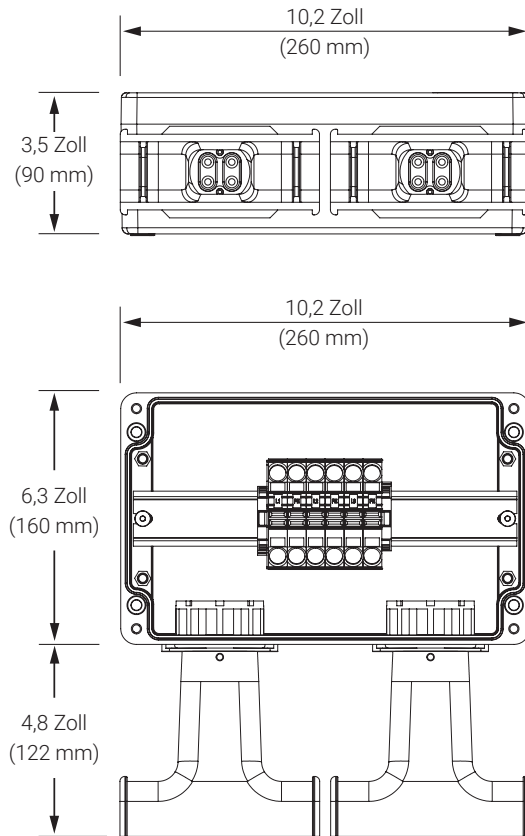
### Beschreibung

Die Anschlussgarnitur ist für den Einsatz in Regionen zugelassen, in denen die IEC-Standards gelten (Europa, GUS, APAC). Sie ermöglicht das Spleißen von Ein- und Dreiphasenschaltungen mit nVent RAYCHEM XPI-Kabeln der Typen XPI-(S)-1000 bis XPI-(S)-1.8, ohne Verwendung von Kaltleitern.

### Lieferumfang

- 1 Anschlusskasten mit Federklemmen
- 2 Haltefuß
- 6 grünelbe Schutzschläuche
- 4 Dichtstifte
- 4 Blindstopfen (2 vormontiert für kleine Kabel, 2 für große Kabel)
- 1 Schraubenschlüssel für den Fuß
- 2 Spanschlüssel
- 1 Zugentlastung

**Abmessungen** (Nominal)



**Technische Daten**

Heizkabel	XPI-1000 bis XPI-1.8 XPI-S-1000 bis XPI-S-1.8 (XPI-F nicht zulässig)
Schutzart	IP66
Umgebungstemperaturbereich	-55 °C bis +56 °C
Minimale Montagetemperatur	-55 °C
Max. Dauerrohrtemperatur	160 °C*
Klemmen	Federklemmen 16 mm <sup>2</sup> (Änderung der Anschlusskonfiguration und -arten nur nach Absprache mit nVent)
Max. Leiterquerschnitt	16 mm <sup>2</sup> mehr- und eindrätig
Max. Betriebsspannung	550 V AC
Max. Dauerbetriebsstrom	45 A*
Max. Einschaltstrom	70 A*

\* Je nach Umgebungstemperatur, Rohrtemperatur und Kabeltyp gelten unterschiedliche Beschränkungen hinsichtlich Spannung und Stromstärke. Die Validierung der Anwendung erfolgt mithilfe der Auslegungssoftware-Pakete von nVent.

**Werkstoffe und gewicht**

Gehäuse, Deckel und Halterung	GFK, antistatisch (schwarz)
Deckelschrauben	Edelstahl (unverlierbare Schrauben)
Deckeldichtung	Silikonkautschuk
Gewicht	2,7 kg



## ZULASSUNGEN

Für den Einsatz in normalen und Ex-gefährdeten Bereichen der Zone 1 und Zone 2 (Gas), Zone 21 und Zone 22 (Staub)

### Temperaturklasse

Die Temperaturklassifizierung wird durch das Gesamtsystem bestimmt.

### Produktzertifizierung



Weitere Einzelheiten zu Produktzertifizierungen, Zulassungen und Bedingungen für den sicheren Gebrauch finden Sie in der Installationsanleitung unter [www.nVent.com/RAYCHEM](http://www.nVent.com/RAYCHEM).

## BESTELLINFORMATIONEN

Bestellbezeichnung JB-SPLICE-PI-E

Bestellnummer P000004430

### Zubehör

Adapter für kleine JJBS-SPA erforderlich für Rohrleitungen  $\leq$  1 Zoll Rohrdurchmesser (DN25)  
(Beutelinhalt 5 Adapter).  
2 Stück je Anschlussbox erforderlich



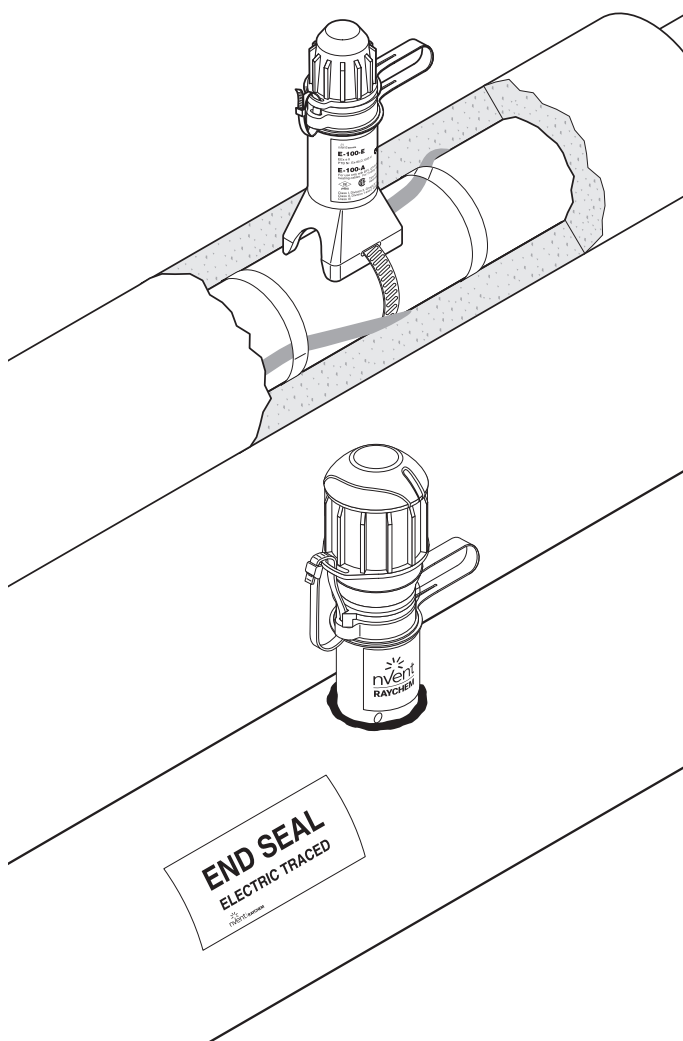


# E-100-E und E-100-L-E

## CONNECT AND PROTECT

### Endabschluss mit und ohne Kontrollleuchte

#### PRODUKTÜBERSICHT



Die Endabschlüsse nVent RAYCHEM E-100-E und E-100-L-E sind leicht zugänglich und wiederverwendbar. Der E-100-L ist zusätzlich mit einer Kontrollleuchte ausgestattet. Beide Abschlüsse eignen sich für alle Heizbänder des Typs BTV, QTVR, XTVR, HTV und VPL. Anschlussgarnituren sind für den Einsatz in Ex-Bereichen freigegeben. Hochfeste Gussteile mit einer Wandstärke von 4 mm machen sie extrem widerstandsfähig.

Das Heizband wird mit einer integrierten Zugentlastung im Inneren des Endabschlusses fixiert.

Die Abdichtung erfolgt in zweifacher Weise: Zuerst wird eine Trockenkammer für das Heizband gebildet, dann eine gelgefüllte Kappe mit einem nichtaushärtenden, silikonfreien Dichtungsmittel auf das Heizbandende aufgesetzt.

Die Endabschlüsse werden auf der Rohrleitung angebracht und ragen aus der Dämmung heraus.

Die Kontrollleuchte des E-100-L-E besteht aus hell leuchtenden grünen Leuchtdioden mit langer Lebensdauer und hervorragender Sichtbarkeit unter fast allen Blickwinkeln. Die Elektronik entspricht industriellen Anforderungen und ist zuverlässig gegen Eindringen von Feuchtigkeit gekapselt.

Zusätzliche dichtungsmittelgefüllte Kappen für den E-100-E können gesondert bestellt werden.

#### Lieferumfang

	E-100-E	E-100-L-E
	1 Endabschluss 1 Kabelbinder 1 Gleitmittel 1 Montageanleitung (mehrsprachig)	1 Endabschluss mit Kontrollleuchte 1 Kabelbinder 1 Gleitmittel 2 isolierte parallele Crimp-Hülsen 1 Heizelementabdichtung 1 Montageanleitung (mehrsprachig)

## PRODUKTSPEZIFIKATIONEN

### Technische Daten

	E-100-E	E-100-L-E
Max. Rohrtemperatur	Siehe technische Daten der Heizleitung (absolutes Maximum 260°C)	
Max. Betriebsspannung	277 V* (nur 480 V VPL4)	277 V
	* Bei Spannungen über 277 V die besonderen Bedingungen für den sicheren Gebrauch beachten. Weitere Informationen siehe Prüfzeugnis oder Installationsanleitung.	
Umgebungstemperaturbereich	-55°C bis +56°C*	-40°C bis +40°C
	* Bei Umgebungstemperaturen über +40°C die besonderen Bedingungen für den sicheren Gebrauch beachten. Weitere Informationen siehe Prüfzeugnis oder Installationsanleitung.	
Min. Montagetemperatur	-55°C	-40°C
Gesamthöhe	171 mm	197 mm
Außendurchmesser	46 mm Verwendbar mit bis zu 100 mm Dämmung	66 mm
Schutzart	IP66, Typ 4X	IP66, Typ 4X
Stoßfestigkeit	EN 60079-30-1, ≥ 7 Joule	EN 60079-30-1, ≥ 7 Joule
UV-Beständigkeit	Keine Veränderung nach > 1000 Std.	Keine Veränderung nach > 1000 Std.
Lösungsmittelbeständigkeit	Exzellent	Exzellent
Zugentlastung	> 250 N	> 250 N

### Kontrollleuchte

	E-100-E	E-100-L-E
Typ		Grüne LEDs
Betriebsspannung		110-277 V AC, 50/60 Hz
Leistungsaufnahme		< 2 W
Elektromagnetische Verträglichkeit		Entspricht EN IEC61000-6 und IEC61000-4

### Installation

Erforderliches Werkzeug	Kabelmesser, Seitenschneider, Schraubenzieher	Kabelmesser, Seitenschneider, Schraubenzieher, Crimpzange Panduit-CT-100, Telefonzange
-------------------------	---	--

## ZULASSUNGEN

Für den Einsatz in normalen und Ex-gefährdeten Bereichen der Zone 1 und Zone 2 (Gas), Zone 21 und Zone 22 (Staub), Class I Div 2, Class II Div 1 und Class III

### Temperaturklasse

Die Temperaturklassifizierung wird durch das Gesamtsystem bestimmt.

### Produktzertifizierung



Für Zertifizierungen in anderen Regionen (FM, CSA, IEx usw.) lesen Sie bitte das Installationshandbuch.

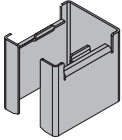
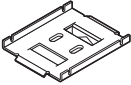
Weitere Einzelheiten zu Produktzertifizierungen, Zulassungen und Bedingungen für den sicheren Gebrauch finden Sie in der Installationsanleitung unter [www.nVent.com/RAYCHEM](http://www.nVent.com/RAYCHEM).

## BESTELLINFORMATIONEN

### Endabschluss

Bestellbezeichnung	E-100-E	E-100-L-E
Bestellnummer (Gewicht)	101255-000 (0.22 kg) 1 Befestigungsschelle muss separat bestellt werden	P000001583 (0.63 kg) 1 Befestigungsschelle muss separat bestellt werden

## Zubehör

	Für Isolierung >120 mm & <180 mm *	
	Bestellbezeichnung	JBS-100-STAND-OFF
	Bestellnummer	P000003408
	Gewicht	135 g
* Berücksichtigen Sie eine zusätzliche Rohrschlaufenlänge von 6–9" (150–225 mm) für die Befestigung.		
	Erforderlich für Rohrleitungen ≤1"	
	Bestellbezeichnung	JBS-SPA
	Bestellnummer	E90515-000
	Gewicht	185 g (Beutelinhalt 5 Adapter)

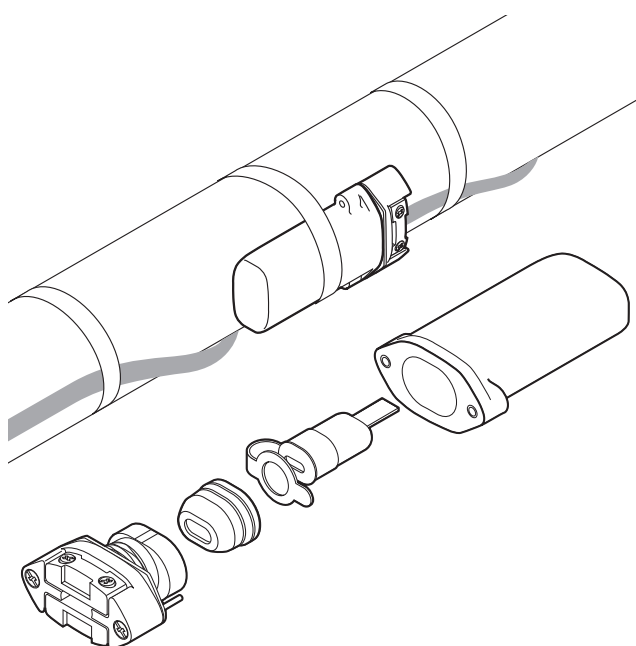
## Ersatzteile

	Bestellbezeichnung	E-100-BOOT-5-PACK
	Bestellnummer (Gewicht)	281053-000 (140 g)
	VE	5 gelgefüllte Kappen und 5 Kabelbinder
	Bestellbezeichnung	E-100-LR-E
	Bestellnummer (Gewicht)	P000001586 (450 g)



## Flachprofil-Endabschlussgarnitur

### PRODUKTÜBERSICHT



Der nVent RAYCHEM E-150 ist ein kalt verarbeitbarer Flachprofil-Endabschluss. Dieser universelle Endabschluss passt für alle Heizbänder vom Typ nVent RAYCHEM BTV, QTVR und XTVR. Dies ermöglicht eine vereinfachte Produktauswahl und eine reduzierte Lagerhaltung. Er kann in allen Anwendungen in einem Temperaturbereich von  $-55^{\circ}\text{C}$  bis  $+200^{\circ}\text{C}$  eingesetzt werden und ist zum Einsatz in Ex-Bereichen zugelassen.

Mit seiner besonderen Konstruktion eignet er sich gut für die anspruchsvollen Einsatzbedingungen der Industrie. Das Flachprofil-Gehäuse kann auf Rohren und anderen Oberflächen montiert werden. Eine unter Federdruck stehende Flachkabel-Dichtung ist das erste Dichtungselement für einen wasserdichten Anschluss, und die in der Dichtkappe für das Heizelement enthaltene nicht härtende Dichtmasse (silikonfrei) bietet zusätzlichen Schutz. Die robuste Konstruktion macht ihn schlagfest, geeignet für hohe Temperaturschwankungen und widerstandsfähig gegenüber aggressiven Chemikalien. Der Endabschluss kann zur Kontrolle wieder geöffnet werden. Auch langfristig gewährleistet der E-150 sichere, zuverlässige Verbindungen.

Zur Montage des Endabschlusses ist keine Wärmequelle erforderlich. Jede Garnitur enthält alle erforderlichen Komponenten für jeweils einen Endabschluss.

### Beschreibung

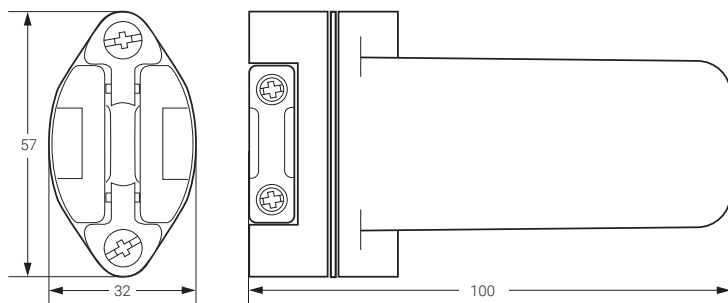
„Kalt“ verarbeitbarer Endabschluss, geeignet für Heizbänder vom Typ BTV, QTVR und XTVR.

### Lieferumfang

- 1 Endabschlussgehäuse
- 1 Dichthülse
- 1 Dichtkappe für das Heizelement
- 1 Kennzeichnungsaufkleber
- 1 Montageanleitung (mehrsprachig)

## PRODUKTSPEZIFIKATIONEN

### Abmessungen (in mm)



### Technische Daten

Heizbandtypen	BTV-CR, BTV-CT, QTVR-CT, XTVR-CT
Schutzart	IP66
Min. Montagetemperatur	-55°C
Max. Rohrtemperatur	150°C eingeschaltet und 200°C ausgeschaltet
Betriebsspannung	277 V

### Werkstoffe

Gehäuse,	Abschlussplatte GFK, schwarz
Flachkabel-Dichtring und Heizelementdichtung	Silikon Gummi
Schrauben, Druckfeder, Verstreibungsplatte	Edelstahl

### ZULASSUNGEN

Für den Einsatz in normalen und Ex-gefährdeten Bereichen der Zone 1 und Zone 2 (Gas), Zone 21 und Zone 22 (Staub) und Class I Div 2, Class II Div 1, Class III

### Temperaturklasse

Die Temperaturklassifizierung wird durch das Gesamtsystem bestimmt.

### Produktzertifizierung



Für Zertifizierungen in anderen Regionen (FM, CSA, IEx usw.) lesen Sie bitte das Installationshandbuch.

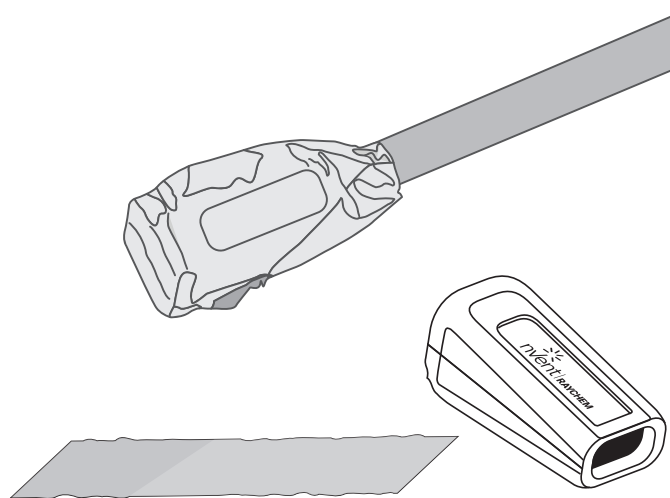
Weitere Einzelheiten zu Produktzertifizierungen, Zulassungen und Bedingungen für den sicheren Gebrauch finden Sie in der Installationsanleitung unter [www.nVent.com/RAYCHEM](http://www.nVent.com/RAYCHEM).

### BESTELLINFORMATIONEN

Endabschluss	E-150
Bestellnummer (Gewicht)	979099-000 (0.3 kg)

## Endabschluss in Kaltanschlusstechnik für Nicht-Ex-Bereiche

### PRODUKTÜBERSICHT



Endabschluss nVent RAYCHEM E-02-AL in Kaltanschlusstechnik zur Montage von nVent RAYCHEM BSA Heizbändern. Er ist für Anwendungen im Nicht-Ex-Bereich einzusetzen.

Die Montage des E-02-AL erfolgt schnell und einfach ohne Heißluftgebläse.

### Lieferumfang

- 1 x Endschluss mit Gelfüllung
- 1 x schützendes Aluminiumband

### PRODUKTSPEZIFIKATIONEN

Betriebsspannung	230 V AC
Schutzart	IP68
Minimale Montagetemperatur	-20°C
Maximale Halte- oder Einsatztemperatur (dauernd eingeschaltet)	65°C
Max. Einsatztemperatur (ausgeschaltet)	85°C
Material	Polymer, grau

### ZULASSUNGEN

Für den Einsatz in normalen Bereichen

#### Produktzertifizierung

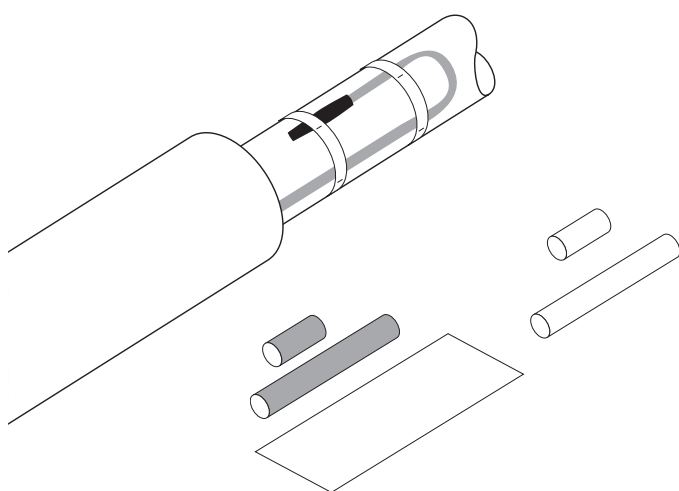


### BESTELLINFORMATIONEN

Bestellbezeichnung	E-02-AL
Bestellnummer (Gewicht)	1244-020913 (0.03 kg)

## Warmshrumpf-Verbindungsgarnituren unter der Dämmung

### PRODUKTÜBERSICHT



Diese Endabschlussgarnituren sind zum Konfektionieren industrieller nVent RAYCHEM BTV, QTVR, XTVR, HTV und VPL Heizbänder geeignet.

Die nVent RAYCHEM-Garnitur E-20 ist für den Einsatz mit Heizbändern des Typs BTV und QTVR vorgesehen, die nVent RAYCHEM-Garnitur E-40 hingegen für die Heizbandtypen XTVR, HTV und VPL. Die Garnituren sind für den Einsatz in Ex-Bereichen freigegeben.

Die Endabschlussgarnitur E-20 enthält einen Warmshrumpfschlauch mit Klebebeschichtung, die erwärmt werden muss, um das Heizbandende halbflexibel gegen Feuchtigkeit abzudichten. Bei der Garnitur E-40 ist dieser Warmshrumpfschlauch auf die höheren Einsatztemperaturen des Heizbands ausgelegt. Aufgrund seines flachen Profils kann der fertige Endabschluss direkt auf der Rohrleitung angebracht werden.

Pro Endabschluss ist eine Garnitur erforderlich.

### Anwendung

	E-20	E-40
	Endabschluss für selbstregelnde Heizbänder vom Typ BTV und QTVR	Endabschluss für selbstregelnde Heizbänder vom Typ XTVR und HTV sowie für leistungsbegrenzende Heizbänder vom Typ VPL

### Lieferumfang

	Warmshrumpfschläuche mit Klebebeschichtung Montageanleitung Aluband	Warmshrumpfschläuche Montageanleitung
--	--	--

### PRODUKTSPEZIFIKATIONEN

#### Technische Daten

	E-20	E-40
Max. Einsatztemperatur	110 °C	260 °C
Endabmessungen	Länge ca. 120 mm Durchmesser ca. 20 mm	Länge ca. 120 mm Durchmesser ca. 20 mm
Min. Umgebungstemperatur	-60 °C	-60 °C

#### Montage

Gasbrenner o. Ä.	Heißluftgebläse mit min. 1460 W	Heißluftgebläse mit min. 3000 W *
Minimale Montagetemperatur	-20 °C	-60 °C

## ZULASSUNGEN

Für den Einsatz in normalen und Ex-gefährdeten Bereichen der Zone 1 (Gas), Zone 21 (Staub) und Div 2

### Temperaturklasse

Die Temperaturklassifizierung wird durch das Gesamtsystem bestimmt.

### Produktzertifizierung



Für Zertifizierungen in anderen Regionen (FM, CSA, IEx usw.) lesen Sie bitte das Installationshandbuch.

Weitere Einzelheiten zu Produktzertifizierungen, Zulassungen und Bedingungen für den sicheren Gebrauch finden Sie in der Installationsanleitung unter [www.nVent.com/RAYCHEM](http://www.nVent.com/RAYCHEM).

## BESTELLINFORMATIONEN

Bestellbezeichnung	E-20	E-40
Bestellnummer (Gewicht)	1244-022489 (0.03 kg)	1244-022491 (0.06 kg)

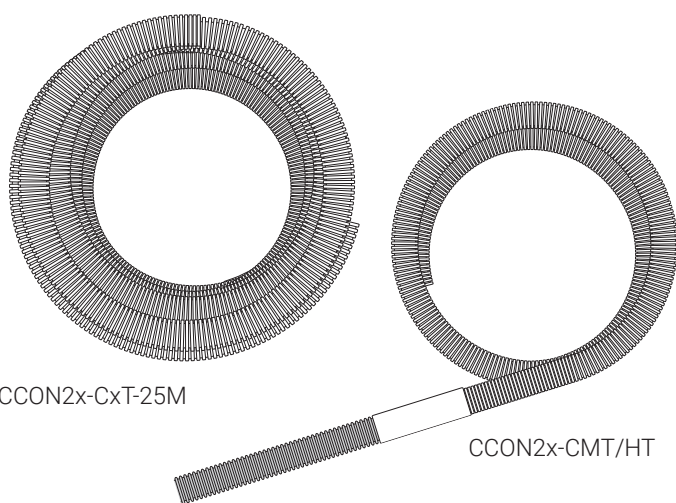
\*Zur Montage der Garnitur E-40 ist ein Hochtemperatur-Heißluftgebläse und entsprechende Erfahrung erforderlich.





## Schutzschlauch für Heizleitungen

### PRODUKTÜBERSICHT



Diese Schutzschläuche sind für den Gebrauch mit den dazu passenden Anschlussgarnituren nVent RAYCHEM CCON2x-100-... vorgesehen. Sie bieten zusätzlichen mechanischen Schutz der Heizleitung bzw. des Kaltleiters zwischen Anschlusskasten und Isolierungseinführung. Die Werkstoffe sind auf den Einsatz in Ex-Bereichen ausgelegt.

Die Schläuche bieten eine hervorragende Beständigkeit gegen Kraftstoffe, Mineralöle, Fette, Säuren, Laugen und andere Basen.

Sie werden am Installationsort einfach nach Bedarf abgelängt und entweder direkt oder über eine Isolierungseinführung in die Dämmung eingeführt.

### Typische Anwendung

Schutzschlauch für Heizleitungen

### Lieferumfang

	M20 CCON20-CHT-...	M25 CCON25-CHT-...
Rohrhalterungen	2	1
Anschlüsse für Schutzschlauch	2	1
Rohrschellen	Rohrschellen sind separat zu bestellen	Rohrschellen sind separat zu bestellen

### PRODUKTSPEZIFIKATIONEN

#### Technische Daten

	M20 CCON20-CHT-...	M25 CCON25-CHT-...
<b>Schutzschlauch für mittlere Temperaturen (150 °C)</b>		
Nennweite	ND 17 mm	ND 23 mm
Außendurchmesser (nominal)	21.2 mm	28.5 mm
Biegeradius (statisch)	40 mm	45 mm
Gewicht (kg/100 m)	5.7	9.9
Werkstoff	Modifiziertes Polyamid	
Temperaturbereich (Dauerbetrieb)	-40°C bis +135°C (ausreichend für Oberflächentemperatur aller Heizbänder)	
Max. Einsatztemperatur	150°C (3000 h intermittierend, kumulativ)	
Schlagzähigkeit	Mind. 6 J bei -40 °C und leerem Schutzschlauch, mind. 7 J mit allen Heizbändern	
Brennbarkeit	HB gem. UL 94	

	M20	M25
	CCON20-CHT-...	CCON25-CHT-...
<b>Schutzschlauch für hohe Temperaturen (260°C)</b>		
Nennweite	ND 17 mm	ND 23 mm
Außendurchmesser (nominal)	21.1 mm	28.8 mm
Biegeradius (statisch)	15 mm	26 mm
Gewicht (kg/100 m)	8.3	14.8
Werkstoff	PFA	
Temperaturbereich	-200°C bis +260°C	
Schlagzähigkeit	Mind. 2.5 J (leerem Schutzschlauch), mind. 7 J mit allen Heizbändern	
Brennbarkeit	V0 gem. UL 94	

#### Kombination aus Schutzschlauch für mittlere und hohe Temperaturen

	Ideal für die direkte Isolierungseinführung bei hoher Rohrleitungstemperatur	1,67 m Schutzschlauch für mittlere Temperaturen zum Anschluss an den Anschlusskasten, verbunden mit 33 cm Schutzschlauch für hohe Temperaturen zur Verbindung mit der beheizten Oberfläche
--	--	--

#### ZULASSUNGEN

Für den Einsatz in normalen und Ex-gefährdeten Bereichen der Zone 1 und Zone 2 (Gas), Zone 21 und Zone 22 (Staub)

#### Temperaturklasse

Die Temperaturklassifizierung wird durch das Gesamtsystem bestimmt.

#### Produktzertifizierung



Weitere Einzelheiten zu Produktzertifizierungen, Zulassungen und Bedingungen für den sicheren Gebrauch finden Sie in der Installationsanleitung unter [www.nVent.com/RAYCHEM](http://www.nVent.com/RAYCHEM).

#### BESTELLINFORMATIONEN

Nennweite	ND 17 mm	ND 23 mm
Packung mit 2 m Schutzschlauch für mittlere Temperaturen	CCON20-CMT-2M (Bestellnummer: 1244-003286/ Gewicht: 0.12 kg)	CCON25-CMT-2M (Bestellnummer: 1244-003281/ Gewicht: 0.20 kg)
Packung mit 25 m Schutzschlauch für mittlere Temperaturen	CCON20-CMT-25M (Bestellnummer: 1244-003285/ Gewicht: 1.44 kg)	CCON25-CMT-25M (Bestellnummer: 1244-003280/ Gewicht: 2.25 kg)
Packung mit 2 m Schutzschlauch für hohe Temperaturen	CCON20-CHT-2M (Bestellnummer: 1244-003289/ Gewicht: 0.16 kg)	CCON25-CHT-2M (Bestellnummer: 1244-003284/ Gewicht: 0.28 kg)
Packung mit 25 m Schutzschlauch für hohe Temperaturen	CCON20-CHT-25M (Bestellnummer: 1244-003288/ Gewicht: 2.24 kg)	CCON25-CHT-25M (Bestellnummer: 1244-003283/ Gewicht: 3.90 kg)
1 Kombi-Schutzschlauch (1,67 m für mittlere Temperaturen, 33 cm für hohe Temperaturen)	CCON20-CMT/HT-1.67/0.33M (Bestellnummer: 1244-003475/ Gewicht: 0.135 kg)	CCON25-CMT/HT-1.67/0.33M (Bestellnummer: 1244-003474/ Gewicht: 0.24 kg)

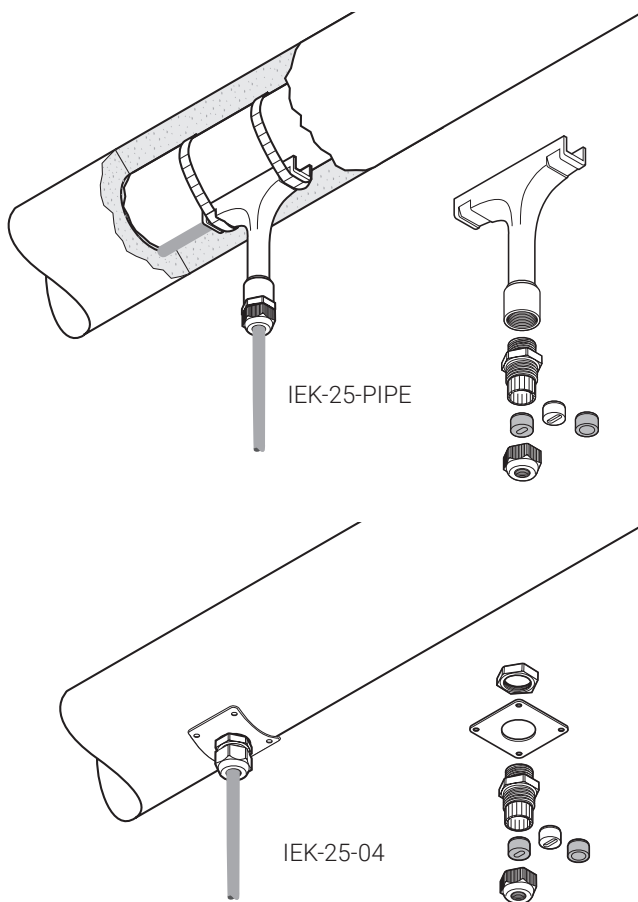
#### Zubehör

Isolierungseinführung (Halierung und Anschluss für Schutzschlauch)	IEK20-CON (Bestellnummer: 1244-003291)	IEK25-CON (Bestellnummer: 1244-003290)
--	---	---

# IEK-25-PIPE und IEK-25-04

## Isolierungseinführung

### PRODUKTÜBERSICHT



Diese Isolierungseinführungen schützen Heizbänder und -kabel überall dort vor mechanischer Beschädigung, wo sie durch Dämmung und Blechmantel geführt werden. Die Isolierungseinführungen (IEK) eignen sich für alle Heizbänder und -kabel sowie für Anschlusskabel. Sie sind für den Einsatz in Nicht-Ex- und Ex-Bereichen freigegeben.

Die mitgelieferten Kabelverschraubungen und Flachkabeldichtringe sorgen für Zugentlastung und Schutz gegen Umgebungseinflüsse.

nVent RAYCHEM IEK-25-PIPE beinhaltet ein Schutzrohr, das an der Rohrleitung befestigt ist und somit eine unabhängige Installation der Heizleitung von den Isolierarbeiten zulässt. Die Isolierungseinführung nVent RAYCHEM IEK-25-04 wird mit einer Edelstahlplatte geliefert, die auf der Blechummantelung aufgeschraubt wird.

Die Isolierungseinführungen eignen sich für die Installation auf Rohrleitungen, Lagertanks und Behältern.

### Anwendung

IEK-25-PIPE	IEK-25-04
Isolierungseinführung für rohrmontierte Heizkabel und Anschlusskabel mit einem Außendurchmesser von 8 bis 17 mm. 1 Stück/Garnitur.	Isolierungseinführung für rohr-, tank- oder kesselmontierte Heizkabel. Geeignet für alle polymerisolierten Heizkabel und Anschlusskabel mit einem Außendurchmesser von 8 bis 17 mm. 1 Stück/Garnitur.

### Lieferumfang

1 T-Schutzrohr aus Polymerwerkstoff 1 Kunststoffverschraubung (M25) mit Rundmuffe für Anschlusskabel 1 Beutel mit 2 Silikonmuffen für Heizkabel	1 Befestigungsplatte aus rostfreiem Stahl 1 Kunststoffverschraubung (M25) mit Rundmuffe für Anschlusskabel 1 Beutel mit 2 Silikonmuffen für Heizkabel 1 Gegenmutter
---	--



## PRODUKTSPEZIFIKATIONEN

### Abmessungen

Höhe	135 mm
Breite	120 mm
Stahlblech	60 x 60 mm (22SWG)

### Technische Daten

	IEK-25-PIPE	IEK-25-04
<b>Max. Einsatztemperatur</b>		
Kabelverschraubung	110°C	110°C
Schutzrohr	260°C	–

### ZULASSUNGEN

Für den Einsatz in normalen Bereichen

#### Produktzertifizierung



### BESTELLINFORMATIONEN

Bestellnummer (Gewicht)	1244-001050 (0.13 kg)	332523-000 (0.06 kg)
-------------------------	-----------------------	----------------------

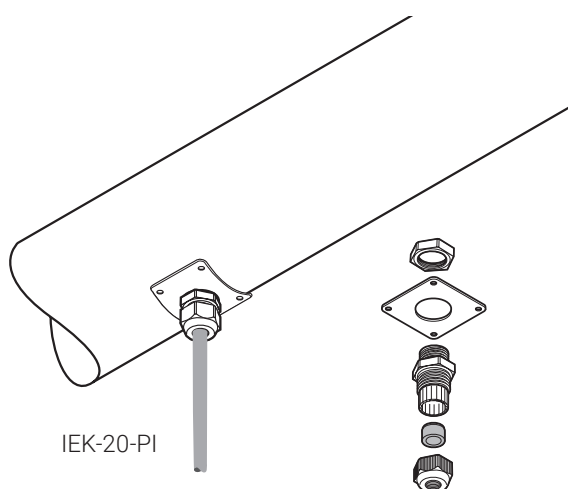


Komponenten



## Isolierungseinführung

### PRODUKTÜBERSICHT



Diese Isolierungseinführungen schützen Heizbänder und -kabel überall dort vor mechanischer Beschädigung, wo sie durch Dämmung und Blechmantel geführt werden.

Die Garnitur nVent RAYCHEM IEK-20-PI eignet sich für PI-Heizkabel und Zuleitungen.

Die Garnituren sind für den Einsatz in Nicht-Ex- und Ex-Bereichen freigegeben.

Die mitgelieferten Kabelverschraubungen und Flachkabeldichtringe sorgen für Zugentlastung und Schutz gegen Umgebungseinflüsse. Beide Ausführungen werden mit einer Edelstahlplatte geliefert, die auf der Blechummantelung aufgeschraubt wird. Die Isolierungseinführungen eignen sich für die Installation auf Rohrleitungen, Lagertanks und Behältern.

### Anwendung

Doppelte Isolierungseinführung für rohr-, tank- oder behältermontierte Heizkabel. Geeignet für alle PI-Kaltleiter sowie alle runden Kabel mit einem Außendurchmesser von 5 bis 13 mm. 2 Stück/Garnitur.

### Lieferumfang

2 Befestigungsplatten aus rostfreiem Stahl  
2 Kunststoffverschraubungen (M20) mit Rundmuffe für Anschluss- oder Kaltleiterkabel  
2 Gegenmuttern

### PRODUKTSPEZIFIKATIONEN

#### Abmessungen

Stahlblech 60 x 60 mm (22 SWG)

#### Technische Daten

Max. Einsatztemperatur für Verschraubung 80°C

### ZULASSUNGEN

Für den Einsatz in normalen Bereichen

#### Produktzertifizierung



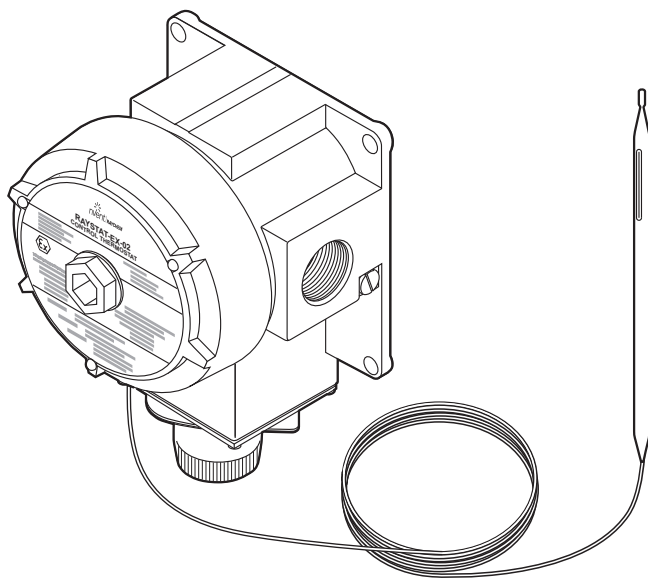
### BESTELLINFORMATIONEN

Bestellnummer (Gewicht) 1244-000689 (0.08 kg)

# RAYSTAT-EX-02

**CONNECT AND PROTECT**

## Mechanischer Thermostat mit Anlegesensor

**PRODUKTÜBERSICHT**


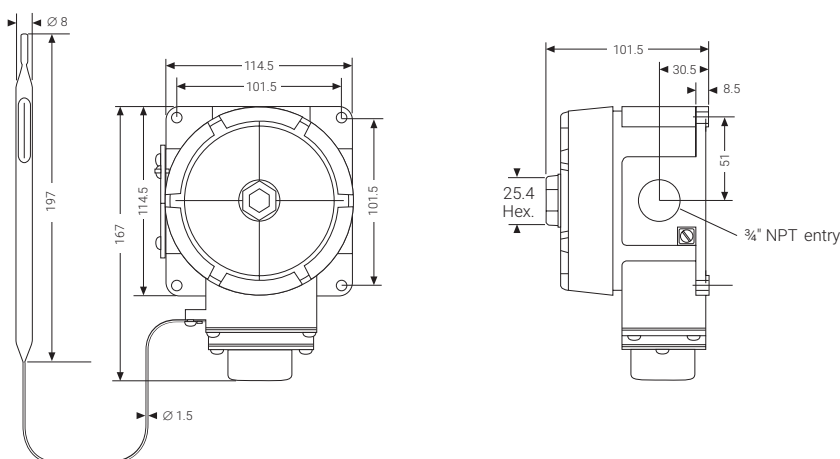
Dieser nach EEx d zugelassene Thermostat kann mit allen Heizleitungen vom Typ nVent RAYCHEM BTV, QTVR, VPL und XTVR in Ex-Bereichen eingesetzt werden. Die Schalttemperatur kann an einem geschützten, externen Drehknopf zwischen  $-4\text{ }^{\circ}\text{C}$  und  $+163\text{ }^{\circ}\text{C}$  eingestellt werden.

Der zulässige Schaltstrom beträgt 22 A. Der Schaltkontakt ist einpolig und potenzialfrei.

Das Zuleitungskabel muss über eine  $\frac{3}{4}$ "-NPT-Bohrung mittels passender Verschraubung direkt in das Gehäuse eingeführt werden. Es stehen separate Verschraubungen sowohl für nicht-armierte als auch für armierte Kabel zur Verfügung.

Der Thermostat wird mit einem 3 m langen Kapillarrohrensensoren geliefert. Der Sensor selbst ist für Temperaturen von  $-50\text{ }^{\circ}\text{C}$  bis  $+215\text{ }^{\circ}\text{C}$  ausgelegt.

Das Aluminiumgussgehäuse kann mit einem Befestigungswinkel direkt auf der Rohrleitung oder an der Wand montiert werden.

**PRODUKTSPEZIFIKATIONEN**
**Abmessungen (in mm)**

**Gehäuse**

Gehäuse und -Deckel	Lackbeschichteter Aluminiumguss mit Deckelinnendichtung aus Nitrilgummi
Schutzart	Min. IP65 bei Montage mit nVent RAYCHEM Kabelverschraubungen GL-33 oder GL-34
Deckelsicherung	2 mm Innensechskant-Schraube
Bohrung	1 x $\frac{3}{4}$ " NPT
Einsatztemperaturbereich	$-40\text{ }^{\circ}\text{C}$ bis $+60\text{ }^{\circ}\text{C}$



## Temperatursensor

Typ	Flüssigkeitsgefüllter Sensor und -gefülltes Kapillarrohr
Abmessungen	Kapillarrohrlänge 3 m, Sensor 197 mm x 8 mm
Werkstoff	Edelstahl (Typ SS316)
Einsatztemperaturbereich	-50 °C bis +215 °C
Minimaler Biegeradius	SENSOR NICHT BIEGEN! Kapillarrohr: 15 mm

## Schaltkontakt

Typ	Einpoliger potenzialfreier Wechsler (SPDT)
Max. zulässiger Schaltstrom	22 A bei 480 V AC, 100.000 Schaltspiele

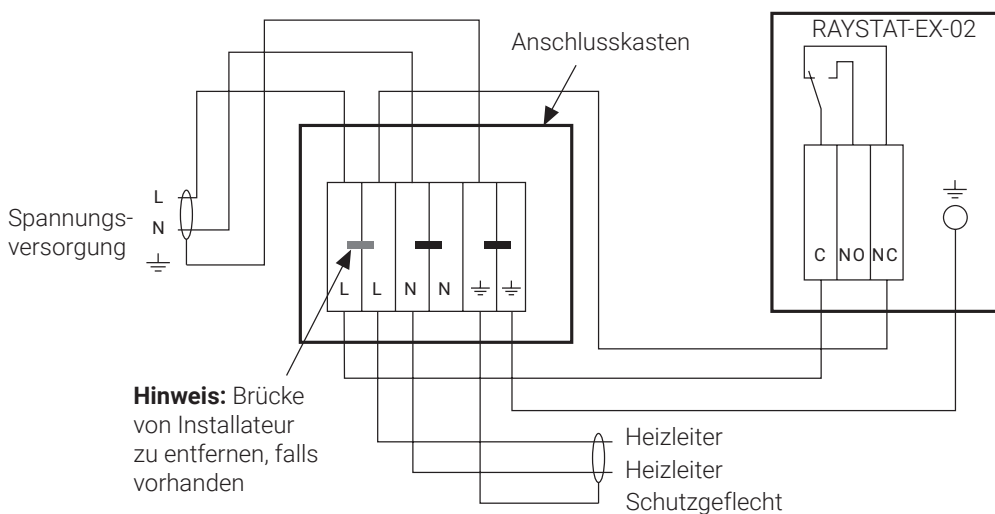
## Einstellung

Bereich	-4 °C bis +163 °C
Einstellgenauigkeit	±1.7 K
Schalt Differenz	5 K
Schaltpunktgenauigkeit	±4,5 K bei 21 °C Umgebungstemperatur und 50 °C Sensortemperatur (fallend)
Verfahren	Drehknopf außen am Gehäuse

## Anschlussklemmen

Spannungsversorgung	3 Klemmen für Leiter mit 1 bis 4 mm <sup>2</sup>
PE intern	Klemmschraube für Leiter mit 1 bis 4 mm <sup>2</sup>
PE extern	Erdklemme für Leiter mit 1 bis 4 mm <sup>2</sup>

## Anschlussschema



## Empfohlene maximale Heizkreislänge (Spannung AC 230 V)

Die maximale Heizkreislänge wird durch die elektrische Absicherung (siehe TraceCalc-Software) oder den Schaltstrom des RAYSTAT-EX-02 bestimmt.

## Für Heizkreisabsicherungen bis 20 A

Empfohlene maximale Heizkreislängen, wie im Datenblatt angegeben, verwenden.

## Für Heizkreisabsicherungen von 20 A bis 22 A

Länge aus Heizleitungsdatenblatt oder Länge für Schalttemperatur aus nachstehender Tabelle verwenden, je nachdem, welche kürzer ist.

**Heizkreislängen, die mit mehr als 22 A abgesichert werden, dürfen nicht direkt über den Thermostaten RAYSTAT-EX-02 geschaltet werden.**

## Heizkabel-Referenz

	3BTV2-CT/-CR	5BTV2-CT/-CR	8BTV2-CT/-CR	10BTV2-CT/-CR	10QTVR2-CT	15QTVR2-CT	20QTVR2-CT	4XTV2-CT-T3	8XTV2-CT-T3	12XTV2-CT-T3	15XTV2-CT-T3	20XTV2-CT-T2	5KTV2-CT	8KTV2-CT	15KTV2-CT	20KTV2-CT	5VPL2	10VPL2	15 VPL2	20VPL2
Schalttemp (°C)	L max. (m) - Max. empfohlene Heizbandlänge																			
5	200	165	120	105	110	85	65	230	145	105	85	65	200	145	90	65	220	145	95	70
10	200	165	120	105	110	90	65	235	150	110	85	65	205	145	90	65	220	150	95	70
15	200	165	120	105	115	90	70	245	155	110	85	65	210	150	95	65	220	150	95	70
20	200	165	120	105	115	95	75	250	160	115	90	65	215	155	95	70	220	150	100	70
25	200	165	120	105	115	95	75	250	165	120	90	70	220	160	100	70	220	155	100	75
30	200	165	120	105	115	95	80	250	170	125	95	70	225	160	100	70	220	155	100	75
35	200	165	120	105	115	95	85	250	180	130	95	75	225	165	105	75	220	155	100	75
40	200	165	120	105	115	95	90	250	180	135	100	75	225	170	105	75	220	155	105	75
45	200	165	120	105	115	95	95	250	180	140	100	75	225	175	110	80	220	155	105	75
50	200	165	120	105	115	95	105	250	180	145	105	80	225	180	115	80	220	155	105	75
55	200	165	120	105	115	95	110	250	180	145	110	80	225	180	115	85	220	155	105	80
60	200	165	120	105	115	95	110	250	180	145	110	85	225	180	120	85	220	155	110	80
65	200	165	120	105	115	95	110	250	180	145	115	85	225	180	125	90	220	155	110	80
70	-	-	-	-	115	95	110	250	180	145	120	90	225	180	130	95	220	155	110	80
75	-	-	-	-	115	95	110	250	180	145	120	90	225	180	130	95	220	155	115	80
80	-	-	-	-	115	95	110	250	180	145	125	95	225	180	130	100	220	155	115	85
85	-	-	-	-	115	95	110	250	180	145	130	100	225	180	130	105	220	155	115	85
90	-	-	-	-	115	95	110	250	180	145	130	100	225	180	130	110	220	155	120	85
95	-	-	-	-	115	95	110	250	180	145	130	105	225	180	130	110	220	155	120	85
100 bis 110	-	-	-	-	115	95	110	250	180	145	130	110	225	180	130	110	220	155	120	85
115 bis 120	-	-	-	-	-	-	-	250	180	145	130	110	225	180	130	110	220	155	125	90
125 bis 150	-	-	-	-	-	-	-	-	-	-	-	-	225	180	130	110	220	155	125	95

## Montage

nVent RAYCHEM-Befestigungswinkel SB-100, SB-101, SB-110, SB-111, SB-125 für die Montage auf der Rohrleitung oder Wandmontage (4 Montagelöcher (M6), Mittenabstand 101,5 x 101,5 mm),

## ZULASSUNGEN

Für den Einsatz in normalen und Ex-gefährdeten Bereichen der Zone 1 und Zone 2 (Gas), Zone 21 und Zone 22 (Staub).

### Temperaturklasse

T6

### Produktzertifizierung



Weitere Einzelheiten zu Produktzertifizierungen, Zulassungen und Bedingungen für den sicheren Gebrauch finden Sie in der Installationsanleitung unter [www.nVent.com/RAYCHEM](http://www.nVent.com/RAYCHEM).

## BESTELLINFORMATIONEN

Bestellbezeichnung RAYSTAT-EX-02  
 Bestellnummer (Gewicht) 404385-000 (1.77 kg)

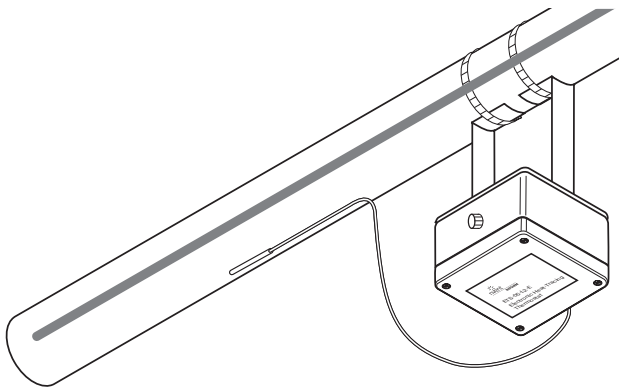
### Zubehör

Kabelverschraubung für armierte Zuleitungen GL-33 493217-000  
 Kabelverschraubung für nicht-armierte Zuleitungen (separat zu bestellen) GL-34 931945-000



## Elektronischer Thermostat mit Anlege- und Umgebungstemperaturfühler

### PRODUKTÜBERSICHT



Der nVent RAYCHEM ETS-05 ist ein elektronischer Thermostat mit Anlege- und Umgebungstemperaturfühler zur präzisen Temperaturregelung von Heizleitungen.

Der ETS-05 ist in verschiedenen Versionen erhältlich. Der ETS-05-L2-E ist für Temperaturen bis zu 199°C geeignet, der ETS-05-H2-E für bis zu 499°C. Der ETS-05-A2-E ist ein elektronisches Umgebungsthermostat mit einem Einstellbereich von 0 bis 49°C.

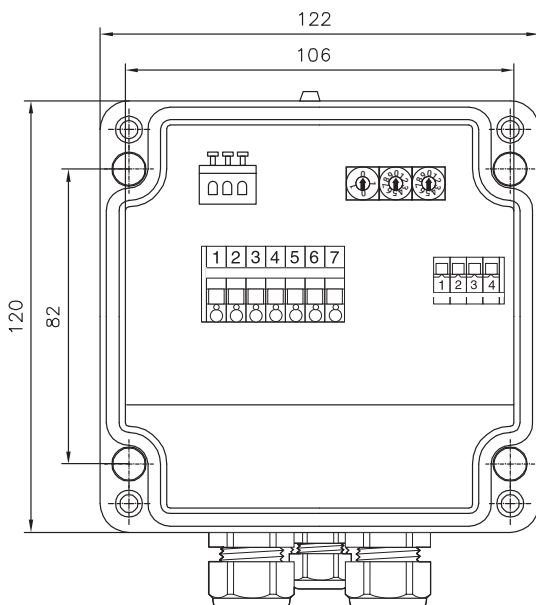
Die maximale Nennlast für die Thermostate beträgt 32 A. Ein digitaler Vorwächlschalter im Inneren des Gehäuses ermöglicht eine exakte Temperatureinstellung.

Die ETS-05 ist mit einem Alarmrelais zur Fernüberwachung erhältlich.

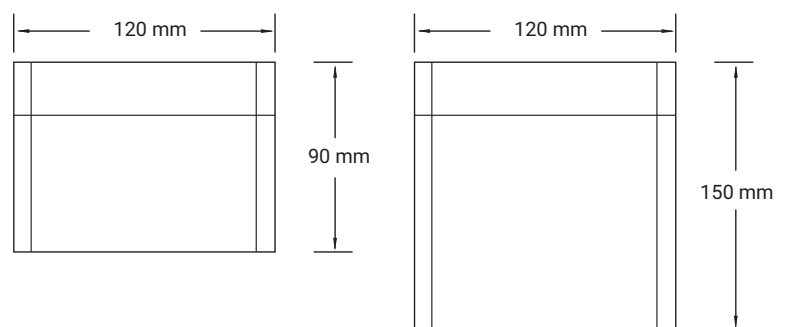
Der ETS-05 ist mit einer LED-Anzeige ausgestattet, die den Status des Thermostats (ein-/ausgeschaltet), der Heizleitung (ein-/ausgeschaltet) und des Fühlers anzeigt. Bei einem Ausfall des Fühlers kann der Thermostat die Heizleitung je nach den individuellen Anforderungen ein- bzw. ausschalten.

### Abmessungen (in mm)

#### Ansicht von oben



#### Seitenansicht



ETS-05- Versionen ohne Alarmierung, ohne erweiterten Spannungsbereich

ETS-05-Versionen mit erweitertem Spannungsbereich und/oder Alarmrelais



## PRODUKTSPEZIFIKATIONEN

Die folgende Tabelle zeigt die allgemeinen Informationen, die für alle Versionen der ETS-05 gelten.

Maximaler Fühler-Leitungswiderstand	20 Ohm
Schutzart	IP66
Schaltgenauigkeit	±1 K bei 5°C, 2 K bei 499°C
Schaltdifferenz (Hysterese)	≈ 3°C
Ausgangsrelais	Einpoliger Einschalter (SPST)
Schaltstrom	32 A ohmsche Last
Umgebungstemperaturbereich	-40°C bis +60°C (ATEX / IECEx) -60°C bis +60°C (EAC Ex)
Eigenverbrauch/Nennleistung	3 VA
Leiterquerschnitt	max. 6 mm <sup>2</sup>
Bohrungen	2 x M25: 1 x M25 für Spannungsversorgungskabel 1 x M25 Stopfen für Heizkabelaustritt 1 x M20-Verschraubung für Alarmkabel (wenn Alarmrelais im Gerät vorhanden ist)
Fühler	Der ETS-05 für ATEX/IECEx-Länder enthält einen Sensor. Der ETS-05 für EAC-Länder enthält keinen Sensor. Der Sensor muss separat bestellt werden
Alarmleuchte	Grün: ETS-05 eingeschaltet, Heizleitung aus Gelb: ETS-05 eingeschaltet, Heizleitung ein Rot blinkend: Fühlerausfall – Regler im Sicherheitsmodus
Notlauf	Notlauf "Ein" und Notlauf "Aus" konfigurierbar
Gewicht	ETS-05 mit Alarmrelais 2,38 kg Andere Versionen: 1,64 kg

### Ausführungen

Das ETS-05 ist in verschiedenen Ausführungen erhältlich. Diese sind:

#### ETS-05-AB-CD-E

Die Buchstaben ABCDE sind in der nachfolgenden Tabelle beschrieben

Typbeschreibung ETS-05		
<b>"A":</b>	Sollwertbereich	Temperaturmessbereich
<b>A: Umgebungsthermostat</b>	0°C bis +49°C	-65°C bis +260°C
<b>L: Anlegeregelung, niedrige Temp.</b>	0°C bis +199°C	-65°C bis +260°C
<b>H: Anlegereglung, hohe Temp.</b>	0°C bis +499°C	-65°C bis +585°C
<b>"B"</b>	Spannungsbereich	
<b>1: 110 V AC</b>	99-121 V AC	
<b>1R: 110 V AC</b>	99-132 V AC	
<b>2: 230 V AC</b>	195-230 V AC +10%	
<b>2R: 277 V AC</b>	195-277 V AC +3%	
<b>"C"</b>	E: ATEX / IECEx zugelassen (für IEC- Länder)	
	J: ATEX / IECEx zugelassen (für Japan)	
<b>"D"</b>	P: Erdungsplatte	
<b>"E"</b>	A: Alarmrelais	
	NO und NC Kontakte	275 V AC, 3 A ohmsche Last max
<b>(EAC) im Produktnamen zeigt an, dass das Produkt mit einem Etikett in russischer Sprache für die Länder der Eurasischen Zollunion versehen ist.</b>		
<b>Beispiele:</b>		
ETS-05-L2-EP: ETS-05 Thermostat, Sollwertbereich 0-199°C, 195-230 V AC, ATEX/IECEx zugelassen, Erdungsplatte		
ETS-05-H2R-EP-A: ETS-05 Thermostat, Sollwertbereich 0-499°C, 195-277 V AC, ATEX/IECEx, Erdungsplatte, Alarmrelais		

## Klemmen

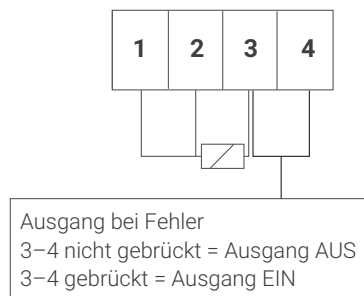
### Netzanschlussklemmen

1	2	3	4	5	6	7
Außenleiter Ausgang	Neutralleiter Ausgang	Neutralleiter Eingang	230 V Eingang	Erde	Erde	Erde

Klemmen 2 und 3 elektrisch verbunden

Klemmen 5, 6 und 7 elektrisch verbunden

### Klemmenauswahl für Fühlerausfallmodus



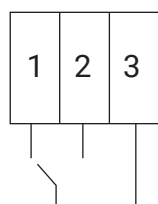
An die Klemmen 1 bis 3 kann ein Pt100-Dreileiterfühler angeschlossen werden.

Über die Klemmen 3 und 4 kann der Bediener den Status der Heizleitung bei einem Fühlerausfall festlegen.

Ohne Überbrückung dieser Klemmen schaltet der Thermostat die Heizleitung bei einem Fühlerausfall AUS (Standard im Auslieferungszustand).

Mit Überbrückung schaltet der Thermostat die Heizleitung bei einem Fühlerausfall EIN

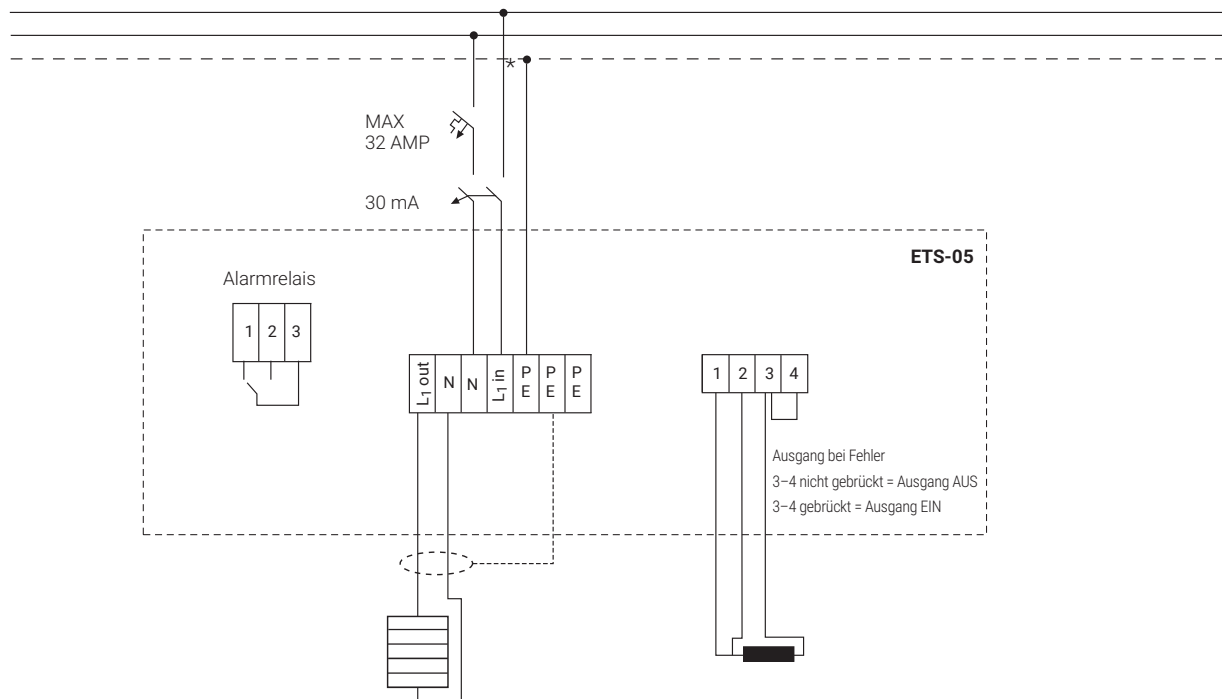
### Alarmrelais



Sichere Situation: 1-3 ist geschlossen, 2-3 ist offen

Alarmzustand: 1-3 ist offen, 2-3 ist geschlossen

### Anschlusschema bei direkter Schaltung



\* Die Ausführung des Leitungsschutzschalters kann den örtlichen Normen/Anforderungen entsprechend variieren.

## Montage

Befestigungswinkel SB-100, SB-101, SB-110, SB-111, SB-130 oder Wandmontage mit 4 Montagelöcher, Mittenabstand 106 x 82 mm

## ZULASSUNGEN

Für den Einsatz in normalen und Ex-gefährdeten Bereichen der Zone 1 und Zone 2 (Gas), Zone 21 und Zone 22 (Staub)

### Temperaturklasse

T5

### Produktzertifizierung



Weitere Einzelheiten zu Produktzertifizierungen, Zulassungen und Bedingungen für den sicheren Gebrauch finden Sie in der Installationsanleitung unter [www.nVent.com/RAYCHEM](http://www.nVent.com/RAYCHEM).

## BESTELLINFORMATIONEN

Bestellbezeichnung	Bestellnummer	Bestellbezeichnung	Bestellnummer
ETS-05-L2-E	1244-014367	ETS-05-L2-E (EAC)	1244-022701
ETS-05-H2-E	1244-014368	ETS-05-H2-E (EAC)	1244-022702
ETS-05-A2-E	1244-022311	ETS-05-A2-E (EAC)	1244-022700
ETS-05-L2-EP	1244-017508	ETS-05-L2-EP (EAC)	1244-022703
ETS-05-H2-EP	1244-017509	ETS-05-H2-EP (EAC)	1244-022704
ETS-05-A2-E-A	1244-022663	ETS-05-A2-E-A (EAC)	1244-022710
ETS-05-L2-EP-A	1244-022669	ETS-05-L2-EP-A (EAC)	1244-022713
ETS-05-H2-EP-A	1244-022670	ETS-05-H2-EP-A (EAC)	1244-022714
ETS-05-H2R-EP-A	1244-022680	ETS-05-H2R-EP-A (EAC)	1244-022719

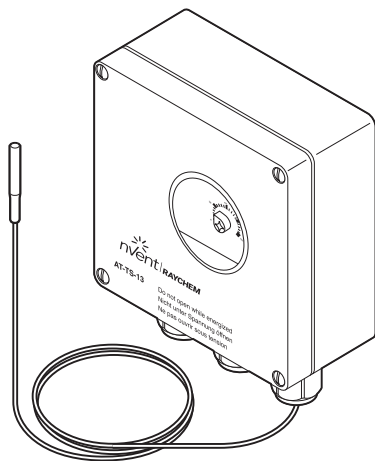
Alle mit (EAC) gekennzeichneten ETS-05-Versionen haben die folgende EAC-Ex-Zertifizierung.

# AT-TS-13 und AT-TS-14

**CONNECT AND PROTECT**

## Elektronischer Thermostat mit Anlegesensor

### PRODUKTÜBERSICHT

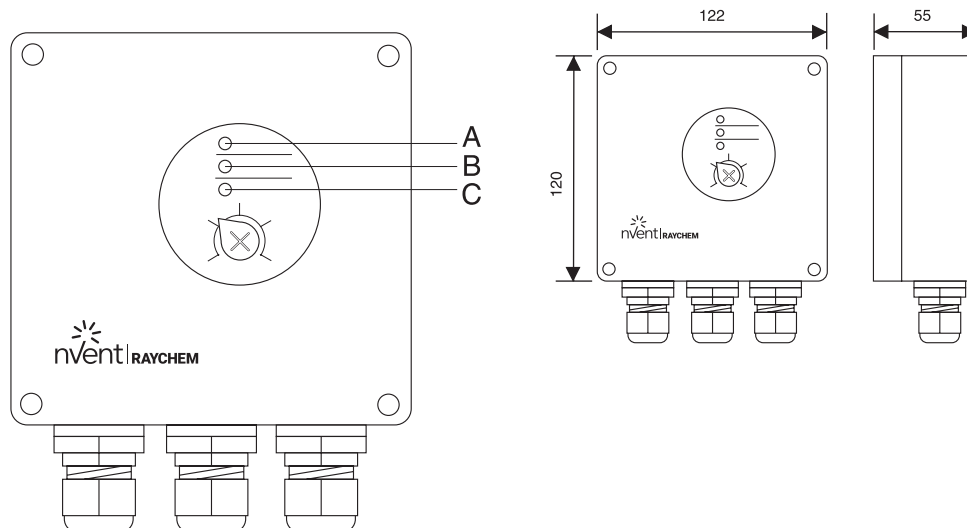


Diese elektronischen Thermostaten können zur Temperatursteuerung von elektrischen Beheizungen im Nicht-Ex-Bereich eingesetzt werden. Der Temperatursollwert kann über ein in den Gehäusedeckel eingelassenes Fenster abgelesen werden. LEDs zeigen den Betrieb des Heizleitung sowie Sensorstörungen (Drahtbruch oder Kurzschluss) an.

Zur Temperaturerfassung wird ein 3 m langes Sensorkabel mit PTC-Sensor verwendet, welches auch verkürzt werden kann. Über eine M25-Kabelverschraubung ist ein direkter Anschluss der Heizleitung möglich. Anschlussgarnituren sind separat zu bestellen. Der Thermostat ist für 2 Temperaturbereiche erhältlich.

### PRODUKTSPEZIFIKATIONEN

#### Abmessungen (in mm)



- A Grüne LED Heizleitung eingeschaltet
- B Rote LED Sensorbruch
- C Rote LED Sensorkurzschluss

## Technische Daten

	nVent RAYCHEM AT-TS-13	nVent RAYCHEM AT-TS-14
Betriebsspannung	230 V AC +10% -15% 50/60 Hz	230 V AC +10% -15% 50/60 Hz
Max. Schaltstrom	16 A, 250 V AC	16 A, 250 V AC
Max. Leiterquerschnitt	2.5 mm <sup>2</sup>	2.5 mm <sup>2</sup>
Schaltdifferenz (Hysterese)	0.6 K bis 1 K	0.6 K bis 1 K
Schaltgenauigkeit	± 1 K at 5°C (Eichpunkt)	2 K at 60°C (Eichpunkt)
Schaltkontakt	SPST (Einpölgiger SchlieÖer)	SPST (Einpölgiger SchlieÖer)
Einstellbarer Temperaturbereich	-5°C bis +15°C	0°C bis +120°C

## Gehäuse

Temperatureinstellungen	Innenliegend	Innenliegend
Einsatztemperaturbereich	-20°C bis +50°C	-20°C bis +50°C
Schutzart	IP65 gemäß EN 60529	IP65 gemäß EN 60529
Bohrungen	1 x M20 für Spannungsversorgungskabel (Ø 8-13 mm) 1 x M25 für Heizleitung (Ø11-17 mm) 1 x M16 für den Sensor	1 x M20 für Spannungsversorgungskabel (Ø 8-13 mm) 1 x M25 für Heizleitung (Ø 11-17 mm) 1 x M16 für den Sensor
Werkstoff	ABS	ABS
Deckelbefestigung	Vernickelte Schnelllöseschrauben	Vernickelte Schnelllöseschrauben
Montage	Befestigungswinkel SB-110/SB-111 oder Wandmontage	Befestigungswinkel SB-110/SB-111 oder Wandmontage

## Temperatursensor

	AT-TS-13	AT-TS-14
Typ	PTC KTY 83-110	PTC KTY 83-110
Sensorkabellänge	3 m	3 m
Sensorkabeldurchmesser	5.5 mm	5.5 mm
Durchmesser Sensorelement	6.5 mm	6.5 mm
Sensormaterial	PVC	Silikon
Max. zulässige Umgebungstemperatur	80°C	160°C

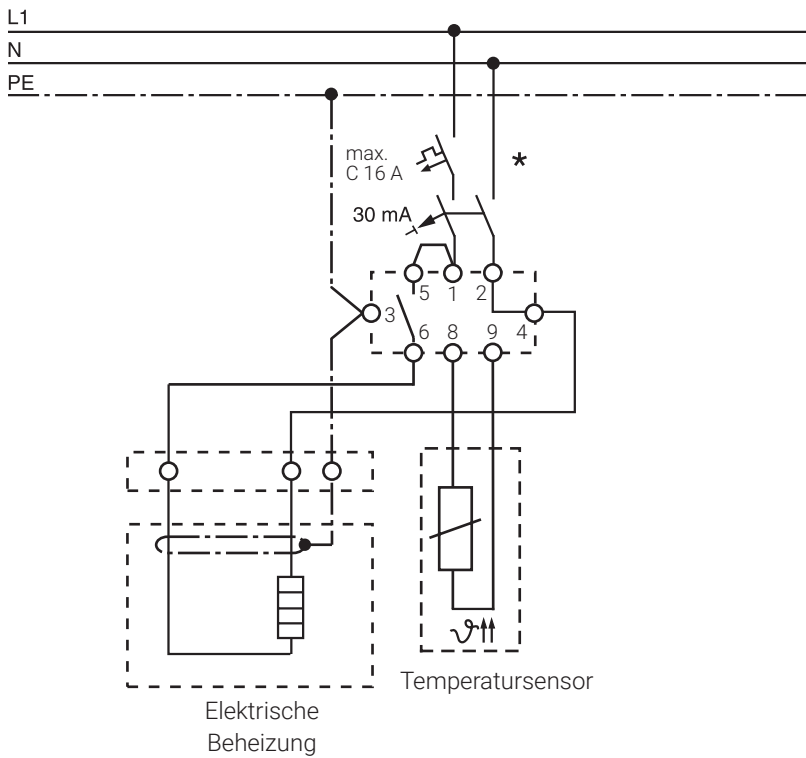
Das Sensorkabel kann mittels eines Kabels mit einem Querschnitt von 2 x 1,5 mm<sup>2</sup> bis auf 100 m verlängert werden. Bei Verlegung in Kabelkanälen oder in der Nähe von Starkstromleitungen sollte das Sensorkabel abgeschirmt sein. Die Abschirmung sollte nur thermostatseitig geerdet werden.

## Ausgangsparameter

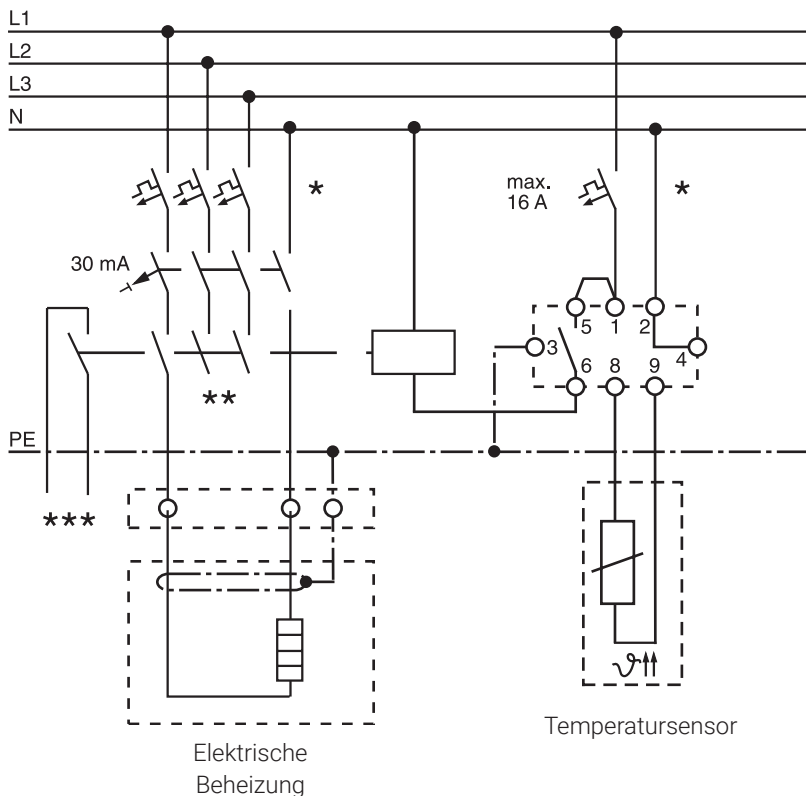
LED-Anzeigen	Grüne LED: Beheizung eingeschaltet Rote LED: Sensorbruch Rote LED: Sensorkurzschluss	Grüne LED: Beheizung eingeschaltet Rote LED: Sensorbruch Rote LED: Sensorkurzschluss
--------------	--	--

## Anschlussschema

### AT-TS-13 oder AT-TS-14



### AT-TS-13/14 mit Leistungsschutz



\* Örtliche Gegebenheiten, Normen und Vorschriften können zwei- bzw. vierpolige Abschaltung durch Leitungsschutzschalter erforderlich machen.

\*\* In Abhängigkeit von der Anwendung sind sowohl ein- als auch dreipolige Leitungsschutzschalter bzw. Leistungsschütze möglich

\*\*\* Optional: Potenzialfreier Meldekontakt zum Anschluss an die GLT.

## ZULASSUNGEN

Für den Einsatz in normalen Bereichen (im Innen- und Außenbereich)

### Produktzertifizierung



## BESTELLBEZEICHNUNG

Bestellbezeichnung	AT-TS-13	AT-TS-14
Bestellnummer (Gewicht)	728129-000 (0.44 kg)	648945-000 (0.44 kg)

## Zubehör

PA Reduzierstück	Reduzierstück M25 (M)/M20 (F)	Reduzierstück M25 (M)/M20 (F)
Bestellnummer	184856-000	184856-000
Ersatztemperatursensor (AT-TS-13 und AT-TS-14)	HARD-69 (max. zulässige Umgebungstemperatur 160 °C)	HARD-69
Bestellnummer (Gewicht)	133571-000 (180 g)	133571-000 (180 g)



Regelungs- und Überwachungssysteme





## Elektronische Steuerung für Frostschutz an Rohrleitungen und Temperaturhaltung fetthaltiger Abwässer

### PRODUKTÜBERSICHT



Der Regler nVent RAYCHEM RAYSTAT V5 ist für den Betrieb mit den selbstregelnden nVent RAYCHEM Heizbändern konzipiert.

#### Merkmale

- Einfache Einrichtung und Programmierung des Gerätes
- Flexible Temperaturregelung von Frostschutz an Rohrleitungen - und Temperaturerhaltung von Abwassersystemen
- Rohrtemperatur- oder Umgebungstemperaturmessung
- Proportionale Umgebungstemperatursteuerung (Proportional Ambient Sensing Control -PASC)-Algorithmus für verbesserte Energieeinsparungen bei Außentemperaturerfassung
- Alarmrelais mit Umschaltkontakt bei Störungen, Temperatur- oder Kommunikationsproblemen
- Rohrtemperaturüberwachung mit Über- und Untertemperaturalarm
- Im stromlosen Zustand konfigurierbar - kann vor der endgültigen Installation eingerichtet werden
- An der Wand montierbar und für den Außenbereich (wettergeschützt) geeignet

### ALLGEMEIN

Einsatzbereich Für nVent RAYCHEM selbstregelnde Frostschutz-Heizbänder und für die Temperaturhaltung, Nicht-Ex-Bereiche

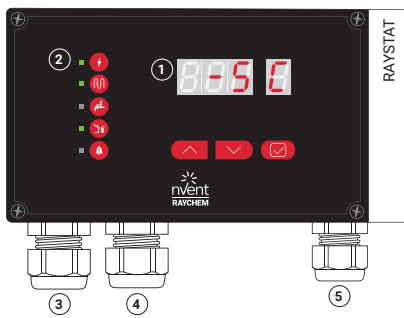
### ELEKTRISCHE EIGENSCHAFTEN

Betriebsspannung	180 – 253 V AC 50/60 Hz
Betriebstemperatur	–40°C bis +40°C Umgebungstemperatur
Interne Leistungsaufnahme	Max. 3.5 W
Schaltstrom Ausgangsrelais	25 A 230 V AC
Stromanschlussklemmen	3 x 6 mm <sup>2</sup> max.
Stromanschlussklemmen Heizband	3 x 6 mm <sup>2</sup> max.
Anschlussklemmen Alarmausgang	3 x 1.5 mm <sup>2</sup> max.
Anschlussklemmen Fühler	2 x 1.5 mm <sup>2</sup> max.
Alarmrelais	Einpoliges Umschaltrelais, potentialfrei; Max. Schaltleistung (nur ohmsche Last) 1 A/30 VDC 0.5 A/125 V AC, Max.: 60 VDC/125 V AC
Tastensperre	Passwortschutz für Parametereinstellungen
USB-Anschluss	Im stromlosen Zustand konfigurierbar mit Hilfe einer Powerbank PCN: 1244-020365; für Firmware-Upgrades mittels USB-Stick

## GEHÄUSE

Abmessungen	210 mm x 110 mm x 85 mm
Schutzart	IP65
Gehäusewerkstoff	Polycarbonat
Montagemöglichkeit	Wandmontage, mit montierbarer DIN Hutschiene 35 mm (im Lieferumfang enthalten)
Kabeleinführungen	2 x M25 und 1 x M20; 2 x M20 vorgestanzt
Lagertemperatur	-40°C bis +50°C
Entflammbarkeitsklasse	DIN EN 60730/VDE 0631-1
Gewicht	990 g

## GERÄTEANSICHT



- LED Display (7-Segment Anzeige)
- LED Grün: a - Stromversorgung des Gerätes  
b - Strom zum Heizband  
c - Rohranlegefühler angeschlossen oder  
d - Umgebungfühler angeschlossen  
e - Alarm/Fehler-Info
- M25 Verschraubung: Spannungsversorgungskabel
- M25 Verschraubung: Heizleitung
- M20 Verschraubung: Rohranlege- oder Außentemperaturfühler//Externer Alarm

## PROGRAMMIERUNG

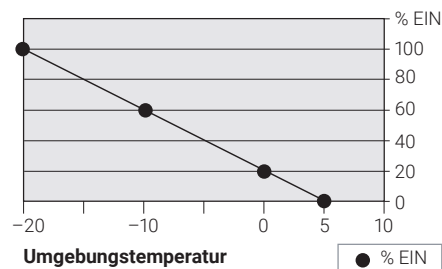
Wählbare Solltemperaturen	0°C bis +90°C (Rohranlegefühler) und 0°C bis +30°C (Umgebungstemperaturerfassung- PASC; zu erwartende minimale PASC - Außentemperatur -30°C bis 0°C, einstellbar in 1K Schritten) Optional 0°C bis +250°C (Anlegefühler bei Verwendung des Fühler Moduls SM-PT100-1)
Sollwerteinstellung	Betriebsarten, Über- und Untertemperaturalarm, Hysterese

## ENERGIESPAREN MIT PASC-REGELUNG (PROPORTIONALE UMGEBUNGSTEMPERATUR - STEUERUNG)

Schaltzyklen (Heizung eingeschaltet) entsprechend der Umgebungstemperatur. Beispiel: min. Umgebungstemperatur = -20°C und Haltetemperatur (Einstellwert) = +5°C

UmgebungsTemp t°	% EIN	
-20	100	Min. Umgebungstemperatur
-10	60	
0	20	Soll-Temperaturwert
5	0	

**Ergebnis: Bei einer Umgebungstemperatur von -5°C, lassen sich 60% Energie einsparen**



## FÜHLER

	Standard	Option: Mit Verwendung SM-PT100-1 Fühler-Modul	
	(im Lieferumfang enthalten)	HARD-78	MONI-PT100-260/2
Temperatursensor -Typ	NTC 2 KOhm / 25°C, 2-wire	Pt100	Pt100
Abmessungen des Fühlerelements	Ø 5 mm; Länge 20 mm	Ø 6 mm, Länge 50 mm	Ø 6 mm, Länge 50 mm
Fühlerkabellänge	5 m	3 m	2 m
Kabelverlängerung	Bis 150 m, Querschnitt Verlängerungskabel: 3 x 1,5 mm <sup>2</sup> ; geschirmt	Bis 150 m, Querschnitt Verlängerungskabel: 3 x 1,5 mm <sup>2</sup> ; geschirmt	
Temperaturbereich	-40°C bis +90°C	-40°C bis +150°C	-50°C bis +260°C

## ÜBERWACHUNG

Temperaturalarm	Übertemperaturalarm	Einstellbarer Bereich: Temperatur auf +2°C bis +250°C (Fühlertyp abhängig), AUS
	Untertemperaturalarm	Einstellbarer Bereich: Temperatur auf -40°C bis +245°C (Fühlertyp abhängig), AUS

Fühleralarm

Fühlerunterbrechung Kurzschluss im Fühler

Heizbandanschluss

Heizband unterbrochener Stromkreis

### SPEICHER

Parameter

Alle Parameter werden im nichtflüchtigen Speicher gespeichert

### ZULASSUNGEN

Zulassung

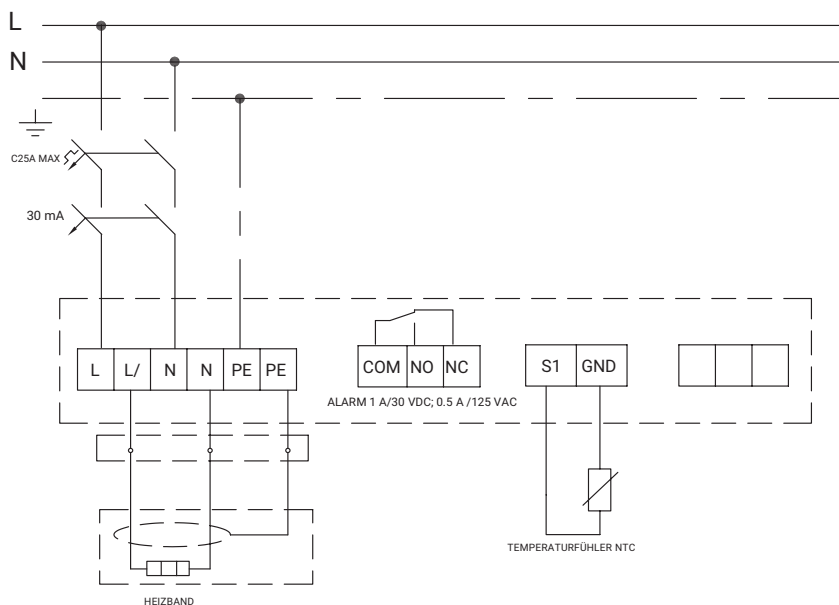
CE, ROHS, WEEE

Elektromagnetische Verträglichkeit (EMV)

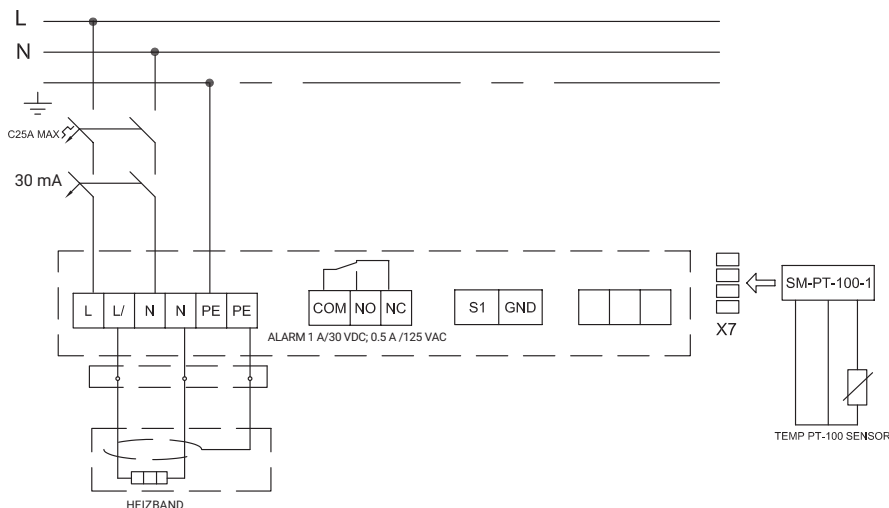
EN 61000-6-1: 2007; EN 61000-6-3:2007 + A1:2011

### SCHALTPLAN

#### Standard: NTC Fühler



#### Option: Pt100 Fühler



### BESTELLINFORMATIONEN

Bestellbezeichnung

RAYSTAT V5

Bestellnummer

1244-022440

Gewicht

990 g

Lieferumfang

Steuergerät, DIN-Hutschiene, 1 Temperaturfühler NTC – 5 m

## ZUBEHÖR

Produktbeschreibung	Bestellnummer
SENSOR-NTC-10M (-40°C ... +90°C) Ersatzfühler	1244-015847
Fühler Modul für PT 100 (bis zu +250°C) SM-PT100-1	1244-022441
PT-100-Fühler HARD-78 (-40°C ... +150°C)	213430-000
PT-100-Fühler MONI-PT100-260/2 (-50°C ... +260°C)	1244-006615
GM-TA-AS NTC-Fühler / Umgebungstemperaturfühler im Gehäuse	1244-017965
nVent RAYCHEM PB-POWERBANK	1244-020365

**Wichtiger Hinweis:** Das Steuergerät nVent RAYCHEM RAYSTAT darf nur mit nVent RAYCHEM-Heizbänder verwendet werden.  
Bei Verwendung mit anderen Heizleitungen verlieren die Gewährleistung und die Systemzulassung von nVent RAYCHEM ihre Gültigkeit.

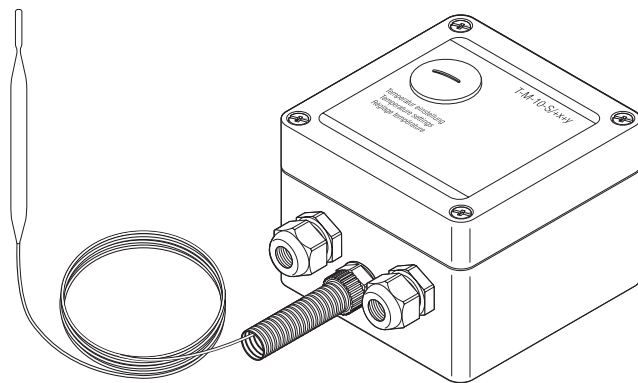


# T-M-10-S/+x+y

**CONNECT AND PROTECT**

## Thermostat mit Anlegesensor

### PRODUKTÜBERSICHT



Dieser Thermostat eignet sich zur Temperaturüberwachung und -regelung von Beheizungssystemen im Nicht-Ex-Bereich.

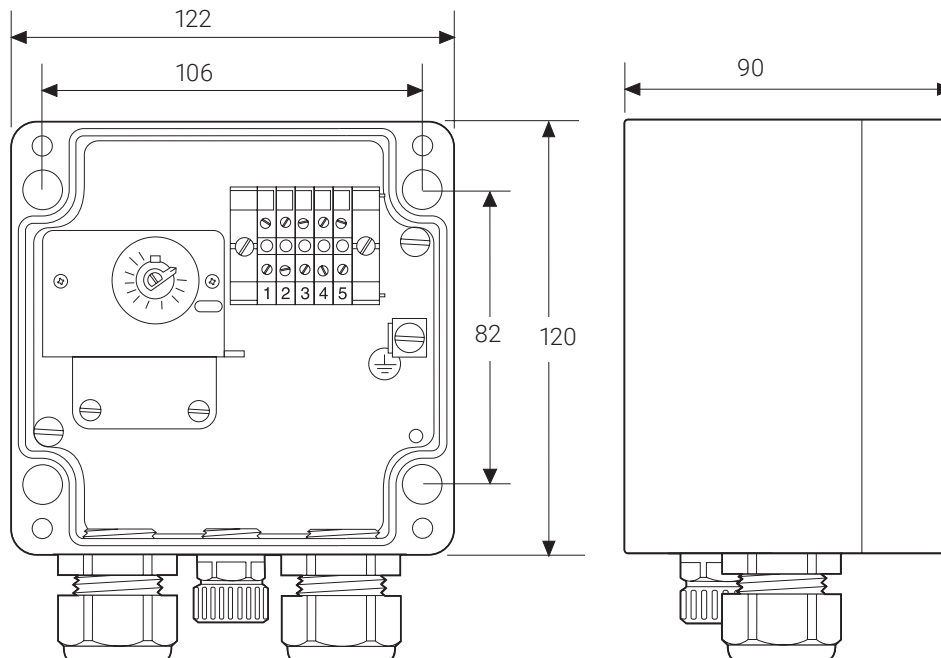
Die Einstellung des Temperatursollwertes kann ohne Öffnen des Gehäuses über Blindstopfen im Gehäusedeckel vorgenommen werden. Der 2 m lange Kapillarrohrfühler aus rostfreiem Stahl ist an der Gehäuseeinführung durch einen flexiblen Schutzschlauch geschützt.

Ein direkter Anschluss der Heizleitung ist möglich.

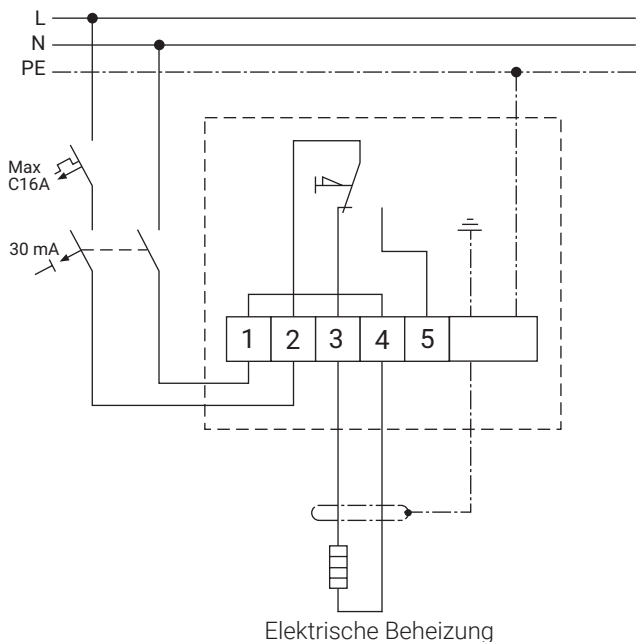
Der Thermostat ist für 3 Temperaturbereiche erhältlich:  
0 °C bis +50 °C, 0 °C bis +200 °C und +50 °C bis +300 °C

### PRODUKTSPEZIFIKATIONEN

#### Abmessungen (in mm)



## Anschlusschema



## Technische Daten

	T-M-10-S/+0+50C	T-M-10-S/0+200C	T-M-10-S/+50+300C
Betriebsspannung	230 V AC	230 V AC	230 V AC
Temperatureinstellbereich	0°C bis +50°C	0°C bis +200°C	+50°C bis +300°C
Schaltkontakt	Einpoliger Wechsler, 100.000 Schaltzyklen bei 16 A	Einpoliger Wechsler, 100.000 Schaltzyklen bei 16 A	Einpoliger Wechsler, 100.000 Schaltzyklen bei 16 A
Schaltstrom	Max 16 A	Max 16 A	Max 16 A
Schaltdifferenz (Hysterese)	2.5% des Temperaturbereichs	2.5% des Temperaturbereichs	2.5% des Temperaturbereichs
Genauigkeit	±1.5% des Einstellwerts im oberen Drittel des Temperaturbereichs (gemessen bei 22°C)		
Einstellung	Interner Drehknopf, zugänglich über Öffnung im Deckel	Interner Drehknopf, zugänglich über Öffnung im Deckel	Interner Drehknopf, zugänglich über Öffnung im Deckel
Max. Leiterquerschnitt	4 mm <sup>2</sup>	4 mm <sup>2</sup>	4 mm <sup>2</sup>
Umgebungstemperaturbereich	-20°C bis +80°C	-20°C bis +80°C	-20°C bis +80°C

## Ausgangparameter

Steuerrelais	Wechsler	Wechsler	Wechsler
--------------	----------	----------	----------

## Gehäuse

Schutzart	IP65	IP65	IP65
Abmessungen	122 x 120 x 90 mm	122 x 120 x 90 mm	122 x 120 x 90 mm
Werkstoffe für Gehäusesockel und Deckel	Polyester, grau		
Deckelbefestigung	4 unverlierbare Schrauben, rostfreier Stahl		
Bohrungen	2 Einführungen: 1 x M25-Reduzierstück M25 (M) / M20 (F) einschl. M20-Verschraubung (ø 8-13 mm) 1 x M20-Verschraubung (ø 8-13 mm)		

## Temperatursensor

Typ	Flüssigkeitgefüllter Kapillarsensor, 2 m lang		
Abmessungen	Ø	8 mm	8 mm
	Länge des Sensors	166 mm	78 mm
Werkstoff	V4A rostfreier Stahl		
Einsatztemperaturbereich	-40°C bis +60°C	-20°C bis +230°C	-20°C bis +345°C
Minimaler Biegeradius	10 mm für Kapillarrohr, das Biegen des Sensors ist nicht möglich		

## Montage

Befestigungswinkel	SB-110 oder SB-111 oder Wandmontage	SB-110 oder SB-111 oder Wandmontage	SB-110 oder SB-111 oder Wandmontage
--------------------	-------------------------------------	-------------------------------------	-------------------------------------

## ZULASSUNGEN

Für den Einsatz in normalen Bereichen.

### Produktzertifizierung



Weitere Einzelheiten zu Produktzertifizierungen, Zulassungen und Bedingungen für den sicheren Gebrauch finden Sie in der Installationsanleitung unter [www.nVent.com/RAYCHEM](http://www.nVent.com/RAYCHEM).

## BESTELLINFORMATIONEN

Bestellbezeichnung	Bestellnummer (PN)	Gewicht
T-M-10-S/0+50C	105336-000	1 kg
T-M-10-S/0+200C	337388-000	1 kg
T-M-10-S/+50+300C	607672-000	1 kg

### Bedeutung der Abkürzungen: T-M-10-S/+x+y

T = Thermostat

M = Mechanisch

10 = Thermostatregler

S = Anlegefühler

x = niedrigste einstellbare Haltetemperatur

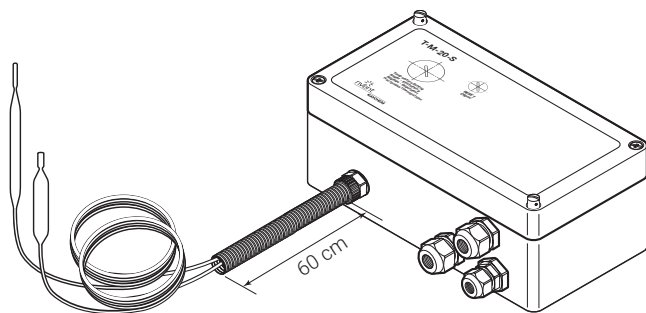
y = höchste einstellbare Haltetemperatur



# T-M-20-S/+X+Y

**CONNECT AND PROTECT**

## Thermostat mit Anlegesensor und Begrenzer

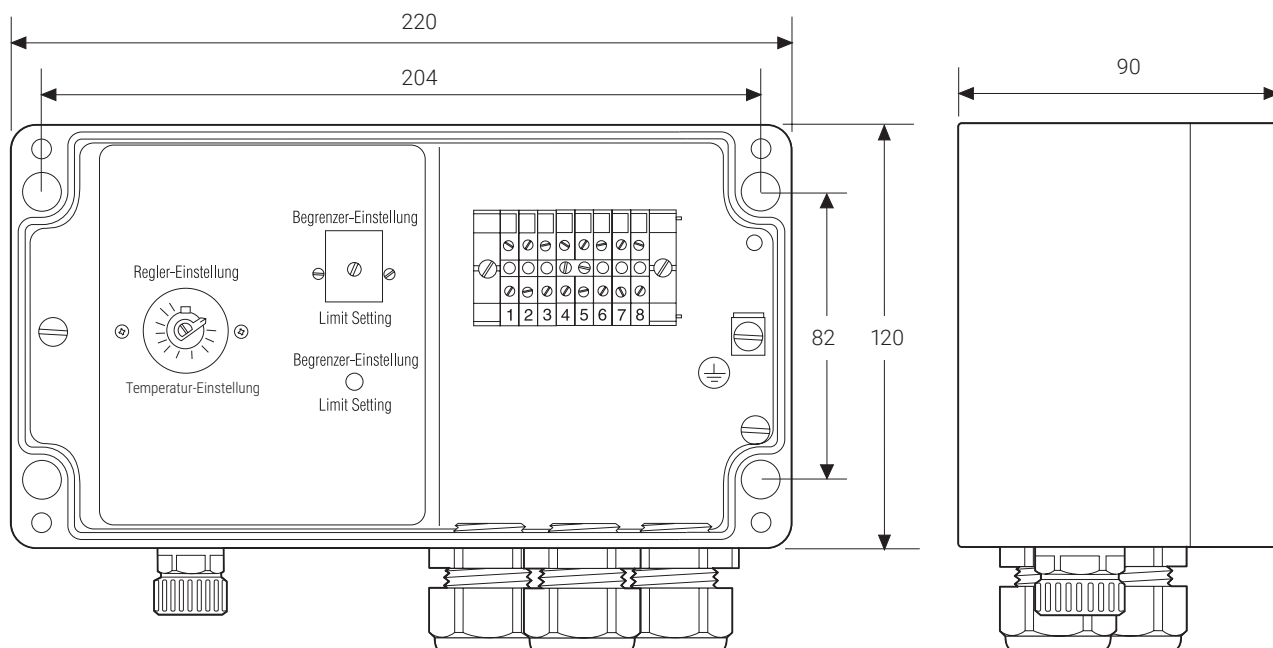
**PRODUKTÜBERSICHT**


Dieser Thermostat eignet sich zur Temperaturüberwachung und -regelung von Beheizungssystemen im Nicht-Ex-Bereich. Der Begrenzer verhindert, dass das Heizsystem eine voreingestellte Höchsttemperatur überschreitet, falls der Thermostat ausfällt oder eine sicherheitsgefährdende Prozesstemperatur auftritt.

Die Einstellung des Temperatursollwertes und die Rücksetzung des Begrenzers können ohne Öffnen des Gehäuses über Blindstopfen im Gehäusedeckel vorgenommen werden.

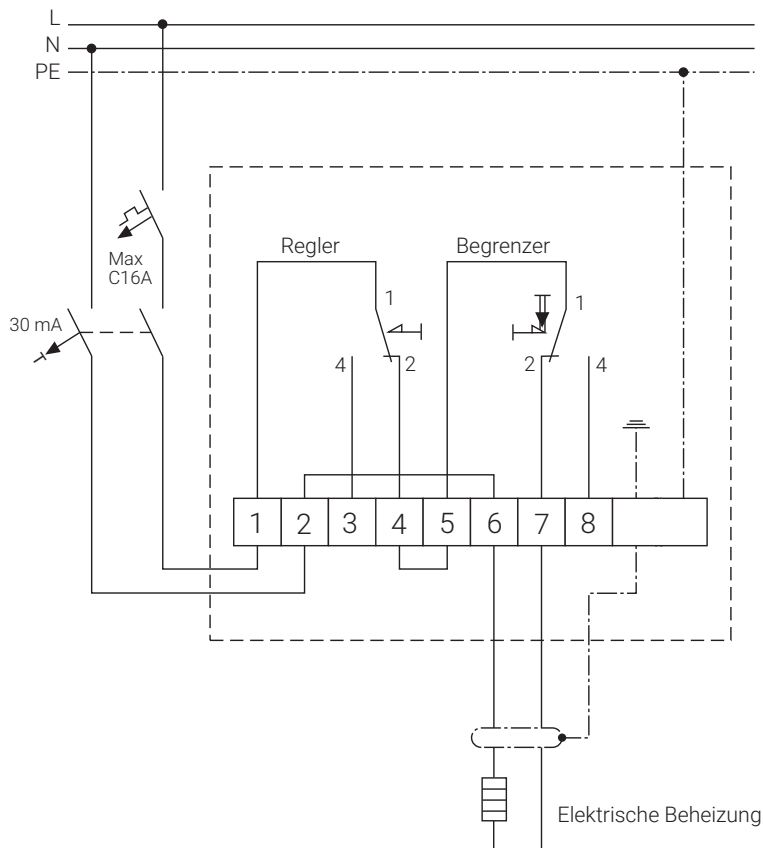
Die beiden 2 m langen Kapillarrohrfühler aus rostfreiem Stahl sind an der Gehäuseeinführung durch Schutzschläuche geschützt.

Ein direkter Anschluss der Heizleitung ist möglich. Der Thermostat ist für 3 Temperaturbereiche erhältlich: 0 °C bis +100 °C, 0 °C bis +200 °C und +50 °C bis +300 °C.

**PRODUKTSPEZIFIKATIONEN**
**Abmessungen (in mm)**




## Anschlussschema



## Technische Daten

		T-M-20-S/0+100C	T-M-20-S/0+200C	T-M-20-S/+50+300C
Betriebsspannung		230 V AC	230 V AC	230 V AC
Temperatureinstellungen	Regler	0°C bis +100°C	0°C bis +200°C	+50°C bis +300°C
	Begrenzer	+50°C bis +150°C	+80°C bis +200°C	+150°C bis +350°C
Schaltkontakt		Einpoliger Wechsler (SPDT) 100.000 Schaltzyklen bei 16 A (Regler) 500 Schaltzyklen bei 10 A (Begrenzer)		
Schaltstrom	Regler	Max 16 A bei 230 V AC	Max 16 A bei 230 V AC	Max 16 A bei 230 V AC
	Begrenzer	Max 16 A bei 230 V AC	Max 16 A bei 230 V AC	Max 16 A bei 230 V AC
Schaltdifferenz (Hysterese)		2.5% des Temperaturbereichs	2.5% des Temperaturbereichs	2.5% des Temperaturbereichs
Genauigkeit		±1.5% des Einstellwerts im oberen Drittel des Temperaturbereichs (bei 22°C Umgebungstemperatur)		
Einstellung		Interner Drehknopf, zugänglich über Öffnung im Deckel	Interner Drehknopf, zugänglich über Öffnung im Deckel	Interner Drehknopf, zugänglich über Öffnung im Deckel
Max. Leiterquerschnitt		4 mm <sup>2</sup>	4 mm <sup>2</sup>	4 mm <sup>2</sup>
Umgebungstemperaturbereich		-20°C bis +80°C	-20°C bis +80°C	-20°C bis +80°C

## Ausgangsparameter

Steuerrelais	Wechsler (SPDT)
Begrenzerrelais	Wechsler (Möglichkeit für externen Alarm)

## Gehäuse

Schutzart	IP65	IP65	IP65
Abmessungen	222 x 120 x 90 mm	222 x 120 x 90 mm	222 x 120 x 90 mm
Werkstoffe für Gehäusesockel und Deckel	Polyester, grau	Polyester, grau	Polyester, grau
Deckelbefestigung	4 unverlierbare Schrauben, rostfreier Stahl		
Bohrungen	3 Einführungen: 1 x M25-Reduzierstück M25 (M) / M20 (F) einschl. M20-Verschraubung (Ø 8–13 mm) 1 x M20-Kabelverschraubung (Ø 8–13 mm) 1 x M20-Kabelverschraubung (Ø 8–13 mm)		

## Temperatursensor

		T-M-20-S/0+100C	T-M-20-S/0+200C	T-M-20-S/+50+300C
Typ		Flüssigkeitgefüllter Kapillarsensor, 2 m lang		
<b>Abmessungen</b>				
Regler	Ø	8 mm	8 mm	8 mm
	Länge des Sensors	90 mm	82 mm	60 mm
Begrenzer	Ø	6 mm	6 mm	6 mm
	Länge des Sensors	52 mm	57 mm	85 mm
Werkstoff		V4A Rostfreier Stahl	V4A Rostfreier Stahl	V4A Rostfreier Stahl
Einsatztemperaturbereich	Regler	+125°C	+230°C	+330°C
	Begrenzer	+175°C	+230°C	+365°C
Minimaler Biegeradius		10 mm für Kapillarrohr, das Biegen des Sensors ist nicht möglich.		

## Montage

Befestigungswinkel	SB-120 oder Wandmontage
Umgebungstemperatur – Lagerung	–50°C bis +50°C

## ZULASSUNGEN

Für den Einsatz in normalen Bereichen

### Produktzertifizierung



## BESTELLINFORMATIONEN

Bestellbezeichnung	Bestellnummer (PN)	Gewicht
T-M-20-S/0+100C	1244-022642	1.9 kg
T-M-20-S/0+200C	1244-022643	1.9 kg
T-M-20-S/+50+300C	1244-022644	1.9 kg

### Bedeutung der Abkürzungen: nVent RAYCHEM T-M-20-S/+x+y

T = Thermostat

M = Mechanisch

20 = Steuerung + Begrenzer

S = Anlegefühler

x = niedrigste einstellbare Haltetemperatur

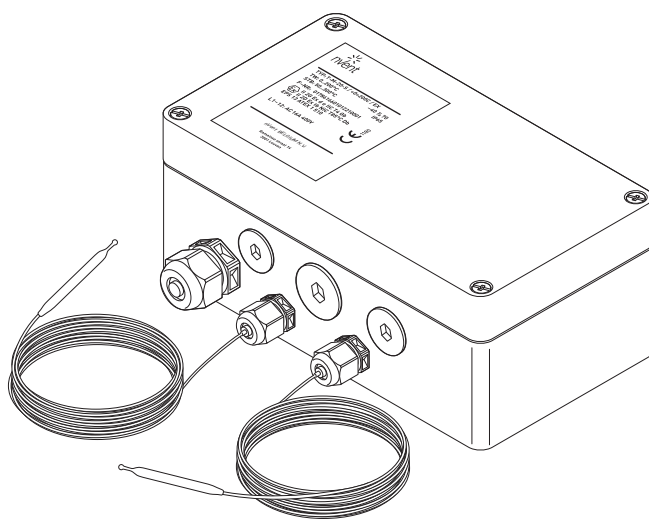
y = höchste einstellbare Haltetemperatur

# T-M-20-S/+X+Y/EX

**CONNECT AND PROTECT**

## Thermostat mit Anlegefühler und Begrenzer für Ex-Bereiche

### PRODUKTÜBERSICHT



Ein Thermostat zur Oberflächentemperaturerfassung, der zur Temperaturregelung und -überwachung in Ex-Bereichen geeignet ist.

Der Begrenzer verhindert, dass das Heizsystem eine voreingestellte Höchsttemperatur überschreitet, falls der Thermostat ausfällt oder eine sicherheitsgefährdende Prozesstemperatur auftritt. Die maximale Betriebsspannung beträgt 400 V AC. Die Last wird über einpolige Mikroschalter (Ex d) mit potenzialfreien Kontakten geschaltet, wobei der max. Schaltstrom 16 A beträgt.

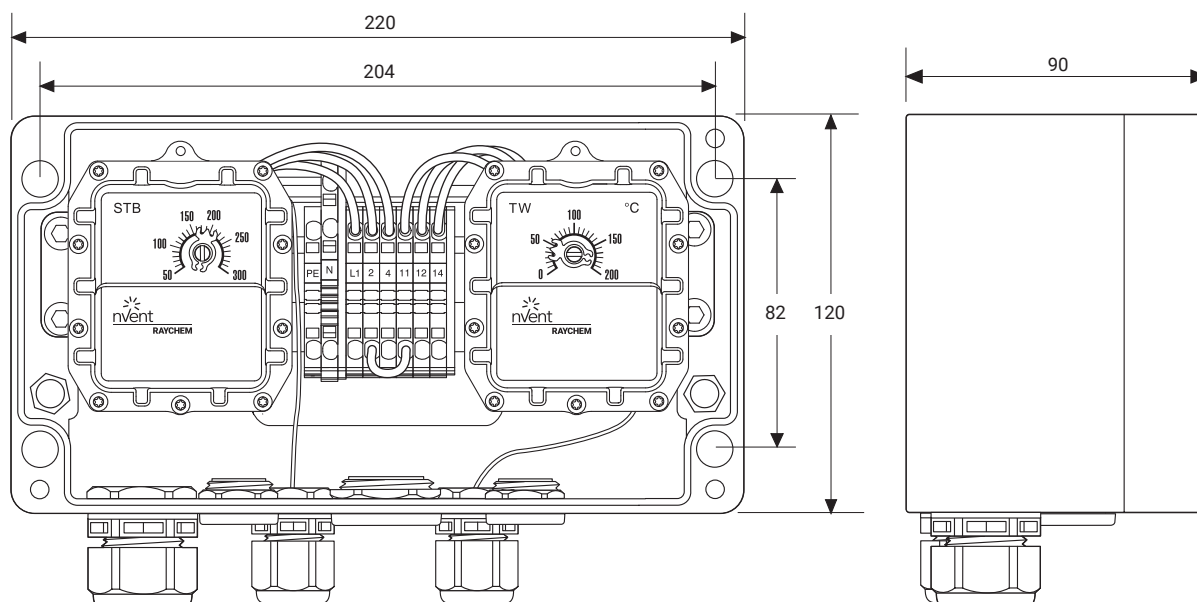
Die Schalter sind gemeinsam mit Federklemmen für einfache Verdrahtung in einem Ex e-Gehäuse untergebracht. Die Sensoren bestehen aus flüssigkeitsgefüllten Kolben mit 3 m langen Kapillarröhrchen aus rostfreiem Stahl.

Der Thermostat wird mit Ex-zugelassenen Kabelverschraubungen und Blindstopfen ausgeliefert, wobei diese Kabeleinführungen vielseitige Anschlussmöglichkeiten eröffnen, z. B. die Verwendung von M25- und M20-Verschraubungen für die direkte Heizleitungseinführung und den Alarmausgang.

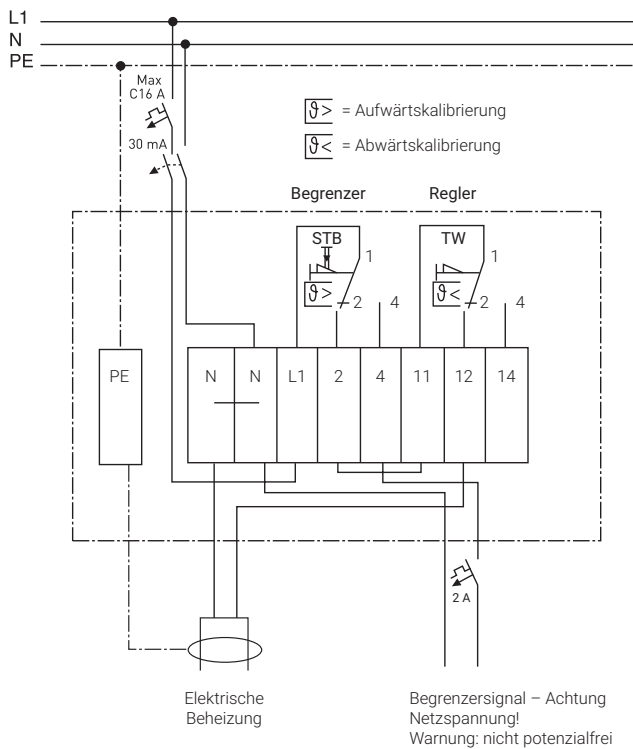
Der Thermostat mit Begrenzer ist für 3 Temperaturbereiche erhältlich: +0°C bis +120°C, +0°C bis +200°C und +50°C bis +300°C

### PRODUKTSPEZIFIKATIONEN

#### Abmessungen (in mm)



## Anschlusschema



## Technische Daten

		T-M-20-S/+0+120C/EX	T-M-20-S/+0+200C/EX	T-M-20-S/+50+300C/EX
Temperatureinstellbereich	Regler	+0°C bis +120°C	+0°C bis +200°C	+50°C bis +300°C
	Begrenzer	+0°C bis +120°C	+50°C bis +300°C	+50°C bis +300°C
Schaltkontakt		Einpoliger Wechsler (SPDT), 100.000 Schaltzyklen bei Nennstrom	Einpoliger Wechsler (SPDT), 100.000 Schaltzyklen bei Nennstrom	Einpoliger Wechsler (SPDT), 100.000 Schaltzyklen bei Nennstrom
Schaltstrom		Maximum 16 A bei 400 V AC, ohmsche Last	Maximum 16 A bei 400 V AC, ohmsche Last	Maximum 16 A bei 400 V AC, ohmsche Last
Schaltdifferenz (Hysterese)	Regler	max. 2.5% des Bereichs, abwärts kalibriert	max. 2.5% des Bereichs, abwärts kalibriert	max. 2.5% des Bereichs, abwärts kalibriert
	Begrenzer	max 7% aufwärts kalibriert	max. 7.5%, aufwärts kalibriert	max. 7.5%, aufwärts kalibriert
Einstellung		Im Gehäuseinneren, mit Potentiometern	Im Gehäuseinneren, mit Potentiometern	Im Gehäuseinneren, mit Potentiometern
Begrenzerrückstellung		Im Gehäuseinneren mittels Schraubendreher		
Max. Leiterquerschnitt		4 mm <sup>2</sup>	4 mm <sup>2</sup>	4 mm <sup>2</sup>
Anschlussklemmen		Federklemmen	Federklemmen	Federklemmen
Umgebungstemperaturbereich		-60°C bis +70°C	-40°C bis +70°C	-40°C bis +70°C

## Ausgangsparameter

Reglerkontakt	Wechsler	Wechsler	Wechsler
Begrenzerkontakt	Wechsler mit Möglichkeit für externen Alarm Kapillarleckage-Überwachung		

## Gehäuse

	T-M-20-S/+0+120C/EX	T-M-20-S/+0+200C/EX	T-M-20-S/+50+300C/EX
Schutzart	IP65	IP65	IP65
Abmessungen	220 x 120 x 90 mm	220 x 120 x 90 mm	220 x 120 x 90 mm
Werkstoffe für Gehäusesockel und Deckel	Schwarz, glasfaserverstärktes Polyester	Schwarz, glasfaserverstärktes Polyester	Schwarz, glasfaserverstärktes Polyester
Deckelbefestigung	4 unverlierbare Schrauben, rostfreier Stahl	4 unverlierbare Schrauben, rostfreier Stahl	4 unverlierbare Schrauben, rostfreier Stahl
Bohrungen	6 Einführungen: 1 x M25-Verschraubung (Ø 8-17 mm): Netzspannung 1 x M25-Blindstopfen: Anschluss Beheizung 2 x M20-Blindstopfen: Anschluss Beheizung (Heizelement mit einem Heizleiter) 2 x M20: Kapillarrohrsensor		

## Temperaturfühler

Typ		Flüssigkeitgefüllter Kapillarsensor, 3 m lang	Flüssigkeitgefüllter Kapillarsensor, 2 m lang	Flüssigkeitgefüllter Kapillarsensor, 2 m lang
Abmessungen	Regler	Ø 6 mm; Länge des Sensorelements = 90 mm	Ø 6 mm; Länge des Sensorelements = 72 mm	Ø 4 mm; Länge des Sensorelements = 135 mm
	Begrenzer	Ø 6 mm; Länge des Sensorelements = 58 mm	Ø 4 mm; Länge des Sensorelements = 78 mm	Ø 4 mm; Länge des Sensorelements = 78 mm
Werkstoff			rostfreier Stahl	rostfreier Stahl
Temperaturbereich	Regler	-40°C bis +138°C	-40°C bis +230°C	-40°C bis +345°C
	Begrenzer	-40°C bis +138°C	-40°C bis +345°C	-40°C bis +345°C
Min. Biegeradius		5 mm für Kapillarrohr (nicht für den Sensor)	5 mm für Kapillarrohr (nicht für den Sensor)	5 mm für Kapillarrohr (nicht für den Sensor)

## Montage

Befestigungswinkel	SB-120, SB-125 oder Wandmontage via 4 Montagelöcher (Mittenabstand 204 x 82 mm mittig)		
PN		SB-120	165886-000
		SB-125	1244-00603

## ZULASSUNGEN

Für den Einsatz in normalen und Ex-gefährdeten Bereichen der Zone 1 und Zone 2 (Gas), Zone 21 und Zone 22 (Staub)

### Temperaturklasse

T6 ...T4

### Produktzertifizierung



Weitere Einzelheiten zu Produktzertifizierungen, Zulassungen und Bedingungen für den sicheren Gebrauch finden Sie in der Installationsanleitung unter [www.nVent.com/RAYCHEM](http://www.nVent.com/RAYCHEM).

## BESTELLINFORMATIONEN

Bestellbezeichnung	Bestellnummer	Gewicht
T-M-20-S/+0+200C/EX	1244-013410	2 kg
T-M-20-S/+50+300C/EX	1244-013411	2 kg
T-M-20-S/+0+120C/EX	1244-016536	2 kg

### Bedeutung der Abkürzungen: nVent RAYCHEM T-M-20-S/+x+y/Ex

T = Thermostat

M = Mechanischer Thermostat

20 = Steuerthermostat + Begrenzer

S = Anlegefühler

x = Mindesttemperatur des Steuerbereichs

y = Höchsttemperatur des Steuerbereichs

Ex = Ex-Bereich



# Elexant 5010i und Elexant 5010i-LIM

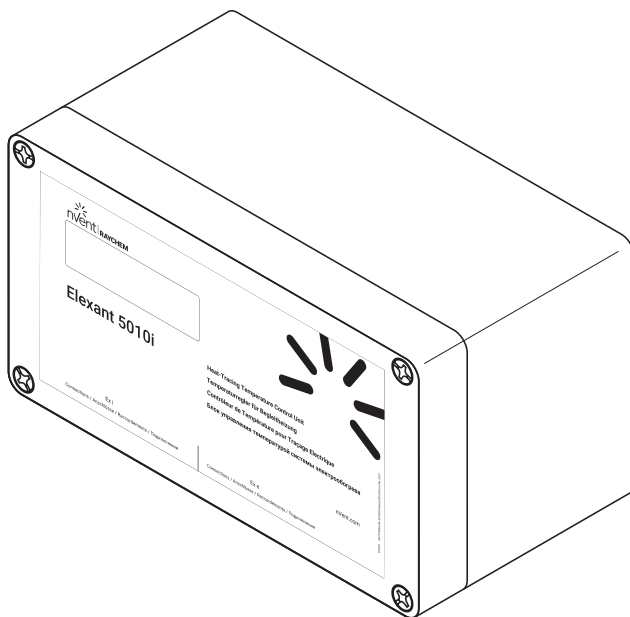
nVent

RAYCHEM

CONNECT AND PROTECT

## Feldmontiertes Steuergerät für elektrische Begleitheizung

### PRODUKTÜBERSICHT



Bei dem nVent RAYCHEM Elexant 5010i handelt es sich um einen elektronischen Begleitheizungsregler, der die Vorzüge eines lokalen Reglers bietet und darüber hinaus eine zentrale Überwachung ermöglicht. Der Regler Elexant 5010i kann bei einphasigen Heizkreisen bis zu 25 A eingesetzt werden und ist für den Gebrauch in Ex-Bereichen zugelassen. Der Elexant 5010i liefert eine präzise Temperaturregelung und ist mit einem Sicherheitstemperaturbegrenzer gemäß der Klassifizierung IEC 61508-SIL 2 erhältlich (Elexant 5010i-LIM). Er misst die Temperatur mithilfe von bis zu zwei an das Gerät angeschlossenen Temperaturfühlern (RTDs bzw. Pt 100). Der Sicherheitstemperaturbegrenzer besitzt einen fest zugeordneten Temperatureingang.

### Regelungs-, Überwachungs- und Alarmfunktionen

Der Elexant 5010i bietet mehrere verschiedene Regelungsalgorithmen, darunter PASC, für eine optimierte elektrische Begleitheizungsregelung. Er liefert Alarme bei Über- und Untertemperatur, Über- und Unterstrom sowie Über-, Unterspannung und Erdschluss. Die Auslöse- und Warnstufe für den Fehlerstrom kann vom Benutzer definiert und als Warnung und zur Abschaltung von Heizkreisen verwendet werden. Potenzialfreie Meldekontakte ermöglichen eine externe Alarmsignalisierung.

### Automatische Überprüfung des Begleitheizungssystems

Um die korrekte Funktion des Systems zu gewährleisten, kann der Regler Elexant 5010i so konfiguriert werden, dass er ausgeschaltete Heizleitungen regelmäßig auf Fehler überprüft. Somit wird das Wartungspersonal ständig über den Status des Begleitheizungssystems informiert. Dadurch kommt es zu weniger unerwarteten und in der Regel kostspieligen Ausfällen wichtiger Rohrleitungen.

### Kommunikation und Vernetzung

Der Regler Elexant 5010i ist mit einer RS-485-Schnittstelle ausgestattet. Über diese Schnittstelle lassen sich bis zu 247 Elexant 5010i-Einheiten mit einem einzigen nVent RAYCHEM NGC UIT3-EX/TOUCH 1500 vernetzen. Alternativ besteht die Möglichkeit den Regler an den seriellen Anschluss eines standardmäßigen PCs anzuschließen. Auf diesem PC muss die nVent RAYCHEM Supervisor-Software installiert sein.

Der Regler Elexant 5010i lässt sich außerdem über das drahtlose TAB-Ex Handheld-Gerät überwachen und/oder konfigurieren. Das Gerät ist für Ex-Bereiche und Nicht-Ex-Bereiche erhältlich.

### Installation

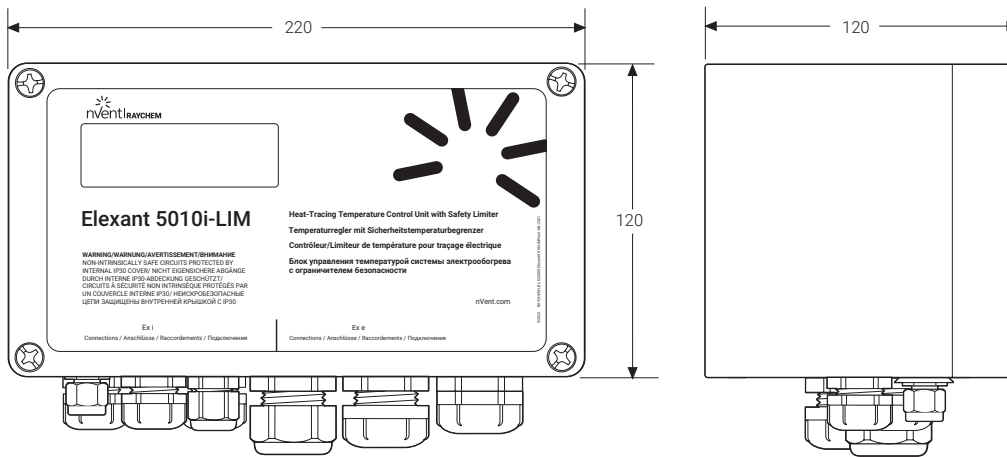
Der Regler Elexant 5010i kann vor Ort in der Nähe der Begleitheizung installiert werden. Die Gehäuse sind aus stoßfestem, UV-stabilisiertem glasfaserverstärktem Polyester gefertigt und können sowohl in Gebäuden als auch im Freien installiert werden. Eine Heizleitung lässt sich direkt an das Gerät anschließen.

## Konfiguration und Inbetriebnahme

Der Regler Elexant 5010i kann vor Ort mithilfe eines Programmierhandgeräts oder von einer zentralen Stelle aus mit dem nVent RAYCHEM NGC-UIT3-EX/TOUCH 1500 bzw. mit der nVent RAYCHEM Supervisor-Software in Betrieb genommen werden. Nach der Programmierung bleiben alle Einstellungen dauerhaft in einem nichtflüchtigen Speicher im Regler gespeichert, sodass es bei einem Stromausfall oder nach längeren Abschaltungen zu keinem Datenverlust kommt. Die Zuleitung und eine Heizleitung lassen sich direkt an den Elexant 5010i anschließen.

## PRODUKTSPEZIFIKATIONEN

### Abmessungen (in mm)



Im Beispiel ist ein Elexant 5010i-LIM zu sehen. Verschraubung im Lieferumfang enthalten - 1 x M25 x 1,5

### Gehäuse

Die Einheiten Elexant 5010i-LIM können mithilfe einer passenden Halterung direkt am Rohr montiert werden, sofern die maximal zulässige Umgebungstemperatur nicht überschritten wird. Alternativ ist über die Montagelöcher im Gehäuse eine Befestigung auf beliebigem tragfähigen Untergrund möglich.

Schutzart	IP66 gem. IEC-60529
Werkstoff	Glasfaserverstärktes Gehäuse mit metallische Erdungsplatte unten im Gehäuse
Bohrungen	1 x M25-Verschraubung Ø 8 -17 mm: Zuleitung/Heizleitung 3 x M25 1 x M25-Blindstopfen: Netzanschlusschleife 1 x M25-Verschlusstopfen: Netzanschlusschleife 3 x M20 Digitalkommunikation EIN/AUS und Alarm (alle mit Blindstopfen) 2 x M16 Temperatursensor(en), 1 mit Blindstopfen, 1 mit Verschlusstopfen

**Montage und Installation** Bei Temperaturen bis 230 °C Montage mithilfe einer passenden Halterung direkt an der beheizten Oberfläche möglich. Wird die beheizte Oberfläche wärmer als 230 °C, das Gerät auf tragfähigen Untergrund in der Nähe des Einsatzortes zu montieren.

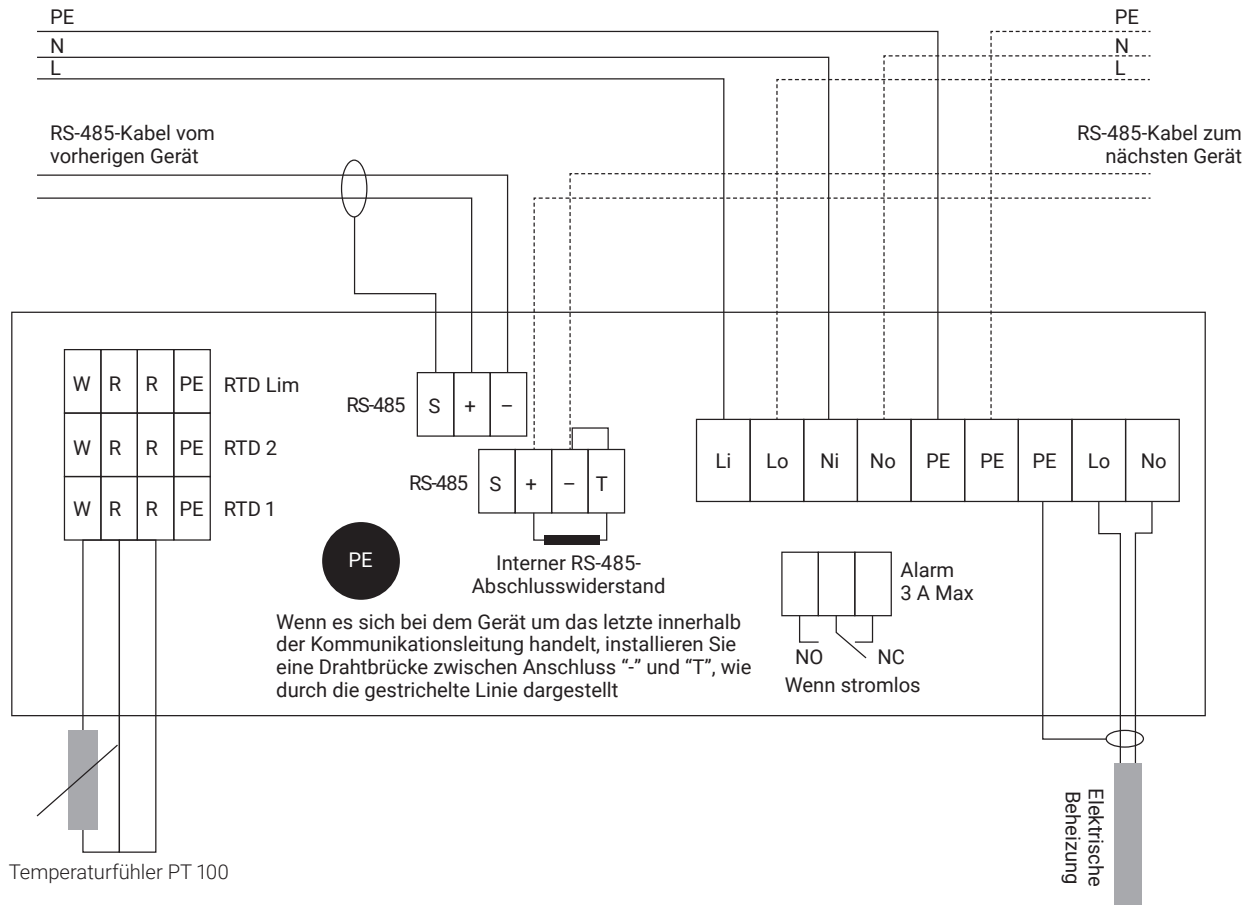
**Einbaulage** Beliebig, in der Regel mit Verschraubungen nach unten

### Elektrische daten

Stromversorgung und Leistungsaufnahme	100 V AC bis 250 V AC +/-10% 50/60 Hz 20 VA max.
Anschlussklemmen	Anschlussart: Zugfederklemmen
L, N und PE	9 pc (Leiterquerschnitt 0,2 bis 6 mm <sup>2</sup> )
Alarm	3 pc (Leiterquerschnitt 0,2 bis 2,5 mm <sup>2</sup> )
Sensoren (Pt 100)	8 pc Stück Elexant 5010i, 12 Stück Elexant 5010i-LIM (Leiterquerschnitt 0,2 bis 1,5 mm <sup>2</sup> )
RS-485 Kommunikation	7 pc (0.2 bis 1.5 mm <sup>2</sup> )
Interner Erdungsbolzen für die Abschirmung des Temperaturlühlers	1 Stück (Leiterquerschnitt max. 6 mm <sup>2</sup> )
Ausgangsrelais Alarm	Schaltleistung 250 V AC / 3 A Relaisausgang lässt sich per Software programmieren: Öffnen, Schließen oder Umschalten im Alarmfall
Elektrische Sicherheit	EN 61010-1, Überspannungskategorie III, Verschmutzungsgrad 2



## Anschlussplan (typisch)



## Temperaturfühler

Kompatible Typen	Pt 100, Drei-Leiter-Schaltung, $\alpha = 0,00385 \Omega/^{\circ}\text{C}$ . Verlängerbar mit einem geschirmten Kabel mit drei Leitern, max. 20 $\Omega$ pro Leiter.
Anzahl	Zwei Temperaturfühlereingänge für den Regler plus ein unabhängiger Temperatureingang für den Sicherheitstemperaturbegrenzer. Alle Temperaturfühler werden ständig auf Kurzschluss und Drahtbruch überwacht.

## Kommunikation

Physisches Netzwerk	RS-485 und Bluetooth
Protokoll / Topologie	Modbus-RTU oder ASCII. Multi-Drop / Daisy Chain
Kabel und max. Länge	Geschirmtes verdrehtes Kabel (STP), mind. 0,5 mm <sup>2</sup> Max. Kabellänge darf 1.200 m nicht überschreiten
Max. Anzahl an Reglern in einem Netzwerk	Max. 247 Einheiten pro NGC-UIT3-EX/TOUCH 1500 oder pro seriellen kommunikationsanschluss
Netzwerk Benutzerschnittstelle	TOUCH 1500, NGC-UIT3-EX, Supervisor Software und Elexant Connect

## Umgebungsbedingungen

Umgebungstemperatur	-50°C bis +60°C (ATEX, IECEx)
Lagertemperatur	-55°C bis +80°C (ATEX, IECEx)

## Messbereiche

Temperaturbereich	Regler -200 °C bis +700 °C in 1 K-Schritten
Temperaturbereich Begrenzer	+50 °C bis +599 °C in 1 K-Schritten (nur Elexant 5010i-LIM)
Spannung	90 bis 305 V AC
Laststrom	0,1 bis 25 A
Fehlerstrom	10 bis 500 mA (Fehlerstromschutzschalter erforderlich gemäß IEC und/oder lokalen Vorschriften)
Alarm Einschaltdauer Heizung	1 bis 1 x 10 <sup>6</sup> Stunden
Alarm Relaisschaltspiele	0 bis 2 x 10 <sup>6</sup> Zyklen

## Programmierung und Einstellung

Verfahren	Über Programmierhandgerät und eine Bluetooth-Funkverbindung; über RS-485-Schnittstelle und Supervisor-Software; oder nVent RAYCHEM Benutzerschnittstelle
Maßeinheit	°C oder °F, per Software auswählbar
Speicher	Nichtflüchtig, kein Verlust von Parametern nach einem Stromausfall oder längerer Abschaltung; Daten bleiben ca. 10 Jahre gespeichert.
LED-Anzeigen	Status-LEDs verfügbar für: Heizung, Alarm, RS-485-Kommunikation, Bluetooth-Kommunikation Heizung, Alarm, Auslösung des Begrenzers, RS-485-Kommunikation und Bluetooth

## ZULASSUNGEN

Für den Einsatz in normalen und Ex-gefährdeten Bereichen der Zone 1 und Zone 2 (Gas), Zone 21 und Zone 22 (Staub)

### Temperaturklasse

T4

### Produktzertifizierung



\* Ausstehend

Weitere Einzelheiten zu Produktzertifizierungen, Zulassungen und Bedingungen für den sicheren Gebrauch finden Sie in der Installationsanleitung unter [www.nVent.com/RAYCHEM](http://www.nVent.com/RAYCHEM).

### Zulassung für funktionale Sicherheit für Begrenze

SIL2 IEC 61508

## BESTELLINFORMATIONEN

### Regler nVent RAYCHEM Elexant 5010i

Produktbezeichnung	Beschreibung	Artikelnummer	Gewicht
Elexant 5010i	Regler	2000002132	2.2 kg
Elexant 5010i-LIM	Regler mit Sicherheitstemperaturbegrenzer	2000002133	2.3 kg
Elexant 5010i (EAC ausstehend)	Regler	2000002370	2.2 kg
Elexant 5010i-LIM (EAC ausstehend)	Regler mit Sicherheitstemperaturbegrenzer	2000002369	2.3 kg

### Temperaturfühler

Produktbezeichnung	Beschreibung	Artikelnummer
MONI-PT100-260/2	Flexibler Fühler, maximal 260°C, 2 m Länge	1244-006615
MONI-PT100-260/5	Flexibler Fühler, maximal 260°C, 5 m Länge	1244-020817
MONI-PT100-260/10	Flexibler Fühler, maximal 260°C, 10 m Länge	1244-020816
MONI-PT100-EXE	Temperaturfühler mit MI-Kabel und Anschlusskasten	967094-000
MONI-PT100-EXE-SENSOR	Temperaturfühler mit MI-Kabel	529022-000
MONI-PT100-EXE-AMB	Umgebungstemperaturfühler mit MI-Kabel und Anschlusskasten	1244-004451

### Halterung für die installation an Rohrleitungen

Produktbezeichnung	SB-125
Bestellnummer (Gewicht)	1244-06603 (0.5 kg)

### Bluetooth-fähiges programmierhandgerät mit spezieller nVent RAYCHEM-software

Produktbezeichnung	Beschreibung	Artikelnummer
Tab-EX 02 DZ1	nVent RAYCHEM Konfigurations- und Überwachungsassistent Zone 1	1244-022745
Tab-EX 03 DZ2	nVent RAYCHEM Konfigurations- und Überwachungsassistent Zone 2	1244-022743

## Einkanal-Reglermodul für Begleitheizungen

### PRODUKTÜBERSICHT



Elexant 4010i-SSR-FW

Der nVent RAYCHEM Elexant 4010i ist ein kompakter, voll ausgestatteter Einkanal-Regler mit Touchscreen für Begleitheizungen. Er ermöglicht die Regelung und Überwachung von elektrischen Begleitheizungskreisen (EBH) sowohl für den Frostschutz als auch für die Regelung der Prozesstemperatur. Der Regler ist mit oberen und unteren Grenzwertalarmen für Temperatur und Strom, Fehlerstrom sowie Spannung ausgestattet und unterstützt eine Vielzahl zusätzlicher Funktionen, um eine optimale Regelung und Überwachung von EBH zu ermöglichen.

Der Elexant 4010i-Regler ist mit zwei Ausgangsarten lieferbar: mit einem elektromechanischen Relais (EMR) zum Einsatz an Ex-freien Standorten und mit einem Halbleiterrelais (SSR) zur Verwendung in Ex-freien Bereichen sowie im ExBereich der Klasse I Div. 2 / Zone 2. Der Regler ist in einem Gehäuse aus glasfaserverstärktem Kunststoff oder Edelstahl eingesetzt, beide mit Frontscheibe (-FW oder -SW). Mehrere Kommunikationsports ermöglichen eine flexible Konnektivität für die Fernüberwachung, Konfiguration und einfache Integration mit der nVent RAYCHEM Supervisor-Software oder einem Prozessleitsystem (PLS).

### Regelung

Der Elexant 4010i misst die Temperaturen von bis zu drei direkt angeschlossenen Temperaturfühler. Außerdem unterstützt er auch 4-20-mA-Eingänge, so dass externe Messumformer mit Thermoelement- oder anderen Sensoreingängen verwendet werden können. Der Elexant 4010i verfügt außerdem über Anlegemessung, Umgebungsmessung, Proportional Ambient Sensing Control (PASC) und Leistungsbegrenzungsmodi.

### Überwachung

Um die Systemintegrität zu gewährleisten, wird ein kompletter Satz von Parametern gemessen, darunter Fehlerstrom, Temperatur, Strom und Spannung. Der Regler kann auf eine regelmäßige Prüfung der Heizleitung auf Fehler eingestellt werden und weist Wartungsmitarbeiter auf Probleme mit der Begleitheizung hin, so dass kostspielige manuelle Wartungsprüfungen entfallen können. Zur lokalen oder externen Meldung des Alarms ist ein programmierbares Alarmrelais mit potentialfreien Kontakten vorhanden.

### Installation



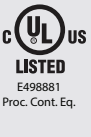

Der Elexant 4010i wird montagefertig geliefert, so dass keine kundenspezifische Schaltschrankkonstruktion oder Montage vor Ort erforderlich ist. Die IP6x geschützten GFK- oder Edelstahlgehäuse sind für den Einsatz im Innen- und Außenbereich zugelassen. Bei der Verdrahtung müssen lediglich ein- und ausgehende Stromversorgung (bis zu 277 V AC) und die Temperaturfühler angeschlossen werden, die für die jeweilige Anwendung erforderlich sind.

Mit seiner intuitiven Benutzeroberfläche lässt sich der Elexant 4010i einfach bedienen und programmieren. Es werden keine zusätzlichen Programmiergeräte benötigt. Die Alarmbedingungen und Programmeinstellungen sind auf dem farbigen Touchscreen gut lesbar und interpretierbar. Die Einstellungen werden in einem permanenten Speicher abgelegt und bleiben auch bei einem Ausfall der Versorgung erhalten.

## Kommunikation

Die Elexant 4010i-Geräte sind mit RS485- und Ethernet-Ports ausgestattet und können problemlos an ein dezentrales Prozessleitsystem (PLS) angeschlossen werden. Die Geräte unterstützen sowohl die Protokolle Modbus RTU als auch Modbus/TCP. Der Regler kann mit einem PC vernetzt werden, auf dem die Windows-basierte nVent RAYCHEM Supervisor-Software zur zentralen Programmierung, Statusüberprüfung und Alarmmeldung läuft.

## ALLGEMEIN

Anwendungsbereich	Nicht explosionsgefährdete Bereiche (EMR-Ausführungen) Nicht explosionsgefährdete und explosionsgefährdete der Klasse I Division 2/Zone 2 (SSR-Ausführungen)	
Zulassungen	Explosionsgefährdete Bereiche	Nicht explosionsgefährdete Bereiche
	 <p>Klasse I, / (Division) 2, Gruppe A,B,C,D T4 NEMA-4X-geschützte Ausführung Klasse I, Zone 2, AEx nA nC [ia Ga] IIC T4 Gc Ex ec nC [ia Ga] IIC T4 Gc IP64 (FW) IP66 (SW)</p>  <p>DEMKO 18 ATEX 2091 X IECEx UL 18 .0098X II3 (1)G Ex ec nC [ia Ga] IIC T4 Gc IP64 (FW) IP66 (SW)</p>	 <p>Schutzart des Gehäuses: IP64 (FW) IP66 (SW)</p> 
	<p><b>Eigensichere TemperaturfühlerEingänge (Optional)</b> <b>Zugehöriges Betriebsmittel</b> <b>Entitätenparameter</b></p>	<p>Um = 305VAC Uo = 5.4V Io = 0.083A</p> <p>Ca = 65uF La = 2mH</p>
Elektromagnetische Verträglichkeit	IEC 61326-1:2012 / EN 61326-1:2013	
Betriebsspannung	100 V AC bis 277 V AC, +/-10%, 50-60 Hz	
Interne Leistungsaufnahme	< 24 W	

## UMGEBUNGSBEDINGUNGEN

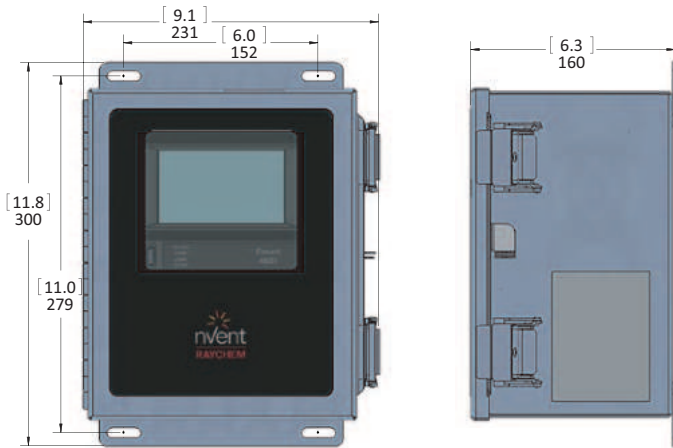
Schutzart	NEMA 4x-geschützte Ausführung, IP64 (GFK-Gehäuse) NEMA 4x-geschützte Ausführung, IP66 (Edelstahlgehäuse)
Werkstoffe	Glasfaserverstärkter Kunststoff (GFK) oder Edelstahl (SS304)
Umgebungstemperatur – Betrieb	-40°C bis 60°C (-40°F bis 140°F)
Umgebungstemperatur – Lagerung	-55°C bis 85°C (-67°F bis 185°F)
Relative Luftfeuchtigkeit	0% bis 90%, keine Kondensation
Umgebung	PD2, CAT III
Max Höhe über NN:	2,000 m (6,562 ft)

## REGELUNG

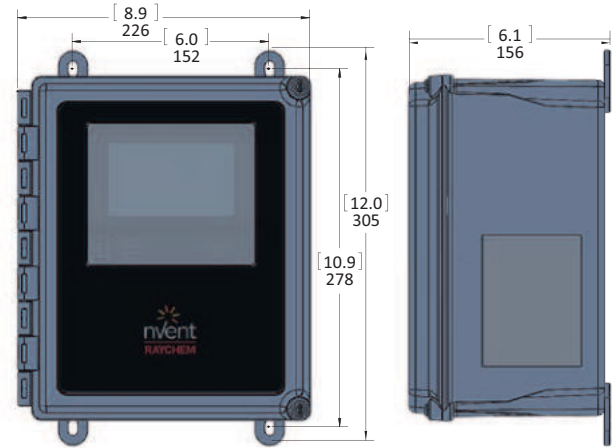
Relaistyp	Zweipolig, elektromechanisch (EMR-Ausführungen) Zweipolig, Halbleiter (SSR-Ausführungen)
Maximale Spannung	277 V AC nominal, 50/60 Hz
Maximaler Strom	32 A bei 40°C, reduziert auf 24 A bei 50°C und weiter reduziert auf 16 A bei 60°C (EMR) 32 A bei 40°C, reduziert auf 24 A bei 50°C und weiter reduziert auf 16 A bei 60°C (SSR)
Regelalgorithmen	EMR: 2-Punkt, PASC, immer ein, immer aus SSR: 2-Punkt, Proportional, PASC, immer ein, immer aus
Regelbereich	-200°C bis 700°C (-328°F bis 1292°F)

## TYPISCHE GEHÄUSEABMESSUNGEN ([ZOLL] MM)

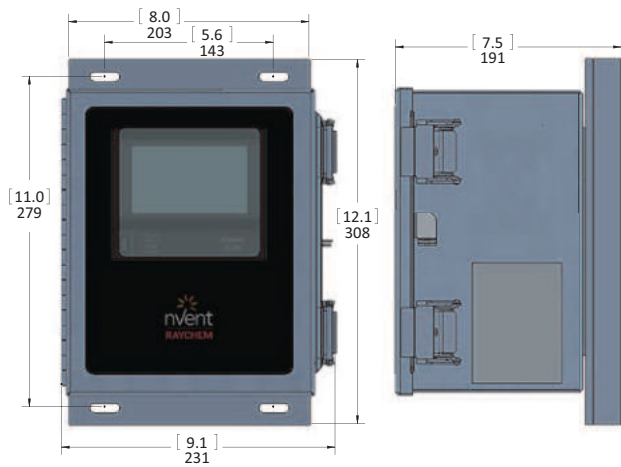
**Elexant 4010i-EMR-SW**



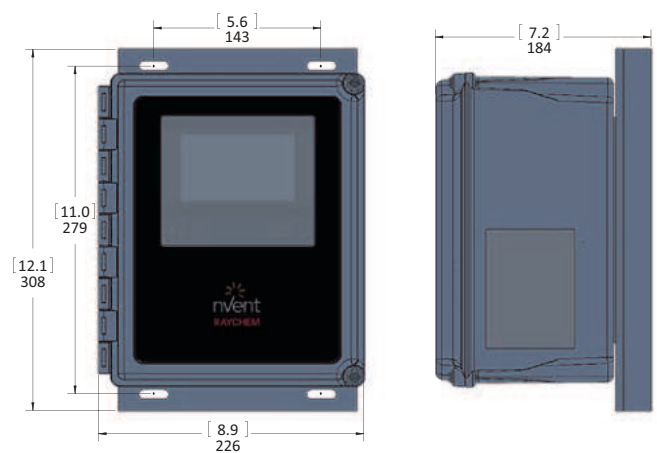
**Elexant 4010i-EMR-FW**



**Elexant 4010i-SSR-SW**



**Elexant 4010i-SSR-FW**



## MONTAGE

GFK-Gehäuse mit EMR (EMR-FW)	Wand- oder Tischmontage mit vier Bohrungen auf 152 mm x 278 mm (6.0 in x 10.9 in) mittig Bohrungsdurchmesser: 8 mm (0.3 in)
GFK-Gehäuse mit SSR (SSR-FW)	Wand- oder Tischmontage mit vier Bohrungen auf 143 mm x 279 mm (5.6 in x 11.0 in) mittig Bohrungsdurchmesser: 8 mm (0.3 in)
Edelstahlgehäuse mit EMR (EMR-SW)	Wand- oder Tischmontage mit vier Bohrungen auf 152 mm x 279 mm (6.0 in x 11.0 in) mittig Bohrungsdurchmesser: 8 mm (0.3 in)
Edelstahlgehäuse mit SSR (SSR-SW)	Wand- oder Tischmontage mit vier Bohrungen auf 143 mm x 279 mm (5.6 in x 11.0 in) mittig Bohrungsdurchmesser: 8 mm (0.3 in)

## ÜBERWACHUNG

Temperatur	Bereich für unteren Grenzwertalarm	-200°C bis 700°C (-328°F bis 1292°F) oder AUS
	Bereich für oberen Grenzwertalarm	-200°C bis 700°C (-328°F bis 1292°F) oder AUS
Fehlerstrom	Alarmbereich	10 mA bis 500 mA oder AUS
	Auslösebereich	10 mA bis 500 mA oder AUS
Strom	Bereich für unteren Grenzwertalarm	0.1 A bis 100 A oder AUS
	Bereich für oberen Grenzwertalarm	0.1 A bis 100 A oder AUS
	Leistungsbegrenzungs-Bereich	8 W bis 30 kW
Spannung	Bereich für unteren Grenzwertalarm	80 V AC bis 300 V AC oder AUS
	Bereich für oberen Grenzwertalarm	80 V AC bis 300 V AC oder AUS
Widerstand	Unterer Widerstandsbereich	1% bis 100% Abweichung vom Nennwert
	Oberer Widerstandsbereich	1% bis 250% Abweichung vom Nennwert
Auto-Zyklus	Diagnose-Testintervall	1 bis 750 hours

## TEMPERATURFÜHLEREINGÄNGE

Anzahl 3  
Jeder Eingang kann individuell auf einen der folgenden Typen eingestellt werden.

### Typen

Pt100-Widerstandsfühler (100 Ohm)	3-Leiteranschluss, $\alpha=0,00385 \text{ Ohm/Ohm/}^\circ\text{C}$ -200°C bis 700°C (-328°F bis 1292°F), $\pm 1^\circ\text{C}$ Verlängerbar mit einem geschirmten, 3-adrigen Kabel mit max. 20 $\Omega$ pro Leiter.
100 $\Omega$ Nickel-Eisen-Widerstandsfühler	2-Leiteranschluss, $\alpha=0,00599 \text{ Ohm/Ohm/}^\circ\text{C}$ -73°C bis 350°C (-99°F bis 662°F), $\pm 1^\circ\text{C}$ Verlängerbar mit einem geschirmten, 2-adrigen Kabel mit max. 20 $\Omega$ pro Leiter.
Ni100 $\Omega$ -Widerstandsfühler (100 Ohm)	2-Leiteranschluss, $\alpha=0,00618 \text{ Ohm/Ohm/}^\circ\text{C}$ -70°C bis 250°C (-94°F bis 482°F), $\pm 1^\circ\text{C}$ Verlängerbar mit einem geschirmten, 2-adrigen Kabel mit max. 20 $\Omega$ pro Leiter.
Thermoelement	Erfordert externen 4-20-mA-Messumformer 4-20 mA Stromschleife, $\pm 0,05 \text{ mA}$ , 24 V DC-Speisung aus dem Messkreis

Die Elexant 4010i-IS-Ausführungen sind mit eigensicheren Barrieren an den Widerstandsfühler-Eingängen ausgestattet.

### Widerstandsfühler-Eigensicherheit / Entitätenparameter des zugehörigen Betriebsmittels

Uo (Maximale Ausgangsspannung): 5,4 V	La (Maximale externe Induktivität): 2 mH
Io (Max. Ausgangsstrom): 0,083 A	Ca (Max. externe Kapazität): 65 $\mu\text{F}$
Po (Max. Ausgangsleistung): 0,449 W	

## DIGITALE EINGÄNGE

Anzahl	Zwei Mehrzweck-Eingänge für externe potentialfreie Kontakte oder Gleichstrom Kann auf Hand-Aus-Auto-Betrieb konfiguriert werden
Nennwerte	max. 100 $\Omega$ Schleifenwiderstand oder 5-24 V DC bei max. 1 mA

## AUSGÄNGE

Alarmrelais	Potentialfreier Wechsler: 0 V AC bis 277 V AC, 3 A 50/60 Hz
Hilfsausgang	24 V DC, max. Bürde von 250 mA bei 40°C, reduziert auf 165 mA bei 60°C

## KONFIGURATION

Verfahren	Touchscreen-Display
Einheiten	°F oder °C
Leerlaufanzeige	Fühlertemperatur, Regeltemperatur, Heizstrom, Spannung, Leistung, Alarmstatus
LEDs	Status, Heizleitung ein, Alarmzustand, Empfangs-/Sendedaten
Speicher	Permanent, Wiederherstellung nach Ausfall der Versorgungsspannung, Prüfsumme über Daten
Gespeicherte Betriebsparameter	Minimale und maximale Prozesstemperatur, maximaler Fehlerstrom, minimale und maximale Spannung, maximaler Heizstrom, Leistung, Anzahl Relaischaltspiele, Gesamtbetriebsdauer, Einschaltzeit der Heizleitung
Alarmarten	Temperatur hoch/niedrig, Strom hoch/niedrig, Spannung hoch/niedrig, Widerstand hoch/niedrig, Fehlerstromalarm/-auslösung, Widerstandsfühlerbruch, Verlust der programmierten Werte, EMR- oder SSR-Fehler, Geräteschutz, Alarm für angeschlossenes Gerät, Relaislebensdauer erreicht
Alarmbetriebsarten	Normal (kontinuierlich ein), Kontaktgabe (ein und aus), Umschalten (erneute Meldung für neue Alarme)
Regelalgorithmen	EMR: 2-Punkt, PASC, immer ein, immer aus SSR: 2-Punkt, Proportional, PASC, immer ein, immer aus
Geräteschutz	Fehlerstrom, Grenzwerte für Unter-/Übertemperatur, Soft-Start-Funktionen (Ausgangsbegrenzung für Begleitheizung, SSR-Überstromschutz, Störungsschutz Leistungsschalter)
Lastabwurf	Bis zu 8 Zonen, mit Temperatur-Sicherheitsstellung und Kommunikations-Timeout (erfordert nVent RAYCHEM Supervisor)

Profile	Integrierte Standardprofile mit Einstellungen für typische Begleitheizungs-Anwendungen Weiterhin können bis zu zwei zusätzliche Benutzerkonfigurationen gespeichert und geladen werden. Gespeicherte Konfigurationen können auf einem USB-Stick gespeichert und von dort geladen werden.
Netzwerk	Automatische Netzwerkkonfiguration mit DHCP oder statische IP-Konfiguration
Firmware-Updates	Updates sind vom Benutzer über USB-Stick ausführbar
Mehrsprachige Bedieneroberfläche	Englisch, Französisch, Deutsch, Spanisch und Russisch
Sonstiges	Passwortschutz, textbasierte MSR-Nummer für Regler und Temperaturfühler

## ANSCHLUSSKLEMMEN

Versorgungseingang	Schraubklemmen, 0,2 – 16,8 mm <sup>2</sup> (24 – 5 AWG)
Versorgung Heizleitung	Schraubklemmen, 0,2 – 16,8 mm <sup>2</sup> (24 – 5 AWG)
Anzugsmoment für Schraubklemmen	1,2 bis 1,5 Nm
Erdung	Drei Reihenklemmen, 2,0 – 33,6 mm <sup>2</sup> (14 – 2 AWG)
Sensor / Sonstige	Klemmen Käfigzugfederklemme, 0,08 – 3,3 mm <sup>2</sup> (28 – 12 AWG)

## BOHRUNGEN

GFK-Gehäuse	3 x M16	Für Temperaturfühler, 2 x mit Blindstopfen, 1 x mit Verschlussstopfen
	2 x M20	Für Kommunikation und/oder Alarmrelais, alle mit Blindstopfen
	2 x M25	1 x Verschraubung (GL-55-M25), Ø 8-15 mm für Eingang Netzkabel 1 x Verschlussstopfen für Ausgang Begleitheizungskabel
Edelstahlgehäuse	3 x M16	Für Temperaturfühler, 2 x mit Blindstopfen, 1 x mit Verschlussstopfen
	2 x M20	Für Kommunikation und/oder Alarmrelais, alle mit Blindstopfen
	2 x M25	2 x Verschlussstopfen für Eingang Netzkabel und Ausgang Begleitheizungskabel

## KOMMUNIKATION

### RS-485

Typ	2-polig RS-485
Kabel	Geschirmtes Twisted Pair-Kabel
Länge	1,200 m (4,000 ft.) maximum
Anzahl	Bis zu 247 Module pro Port
Datenraten	9600, 19.2k, 38.4k, 57.6k Bit/s
Parität	Keine, gerade, ungerade
Stoppbits	0, 1, 2
Sendeverzögerung	0 – 5 Sekunden
Protokoll	Modbus RTU

### Ethernet

Typ	10/100 Base-T
Länge	100 m (328 ft) max
Datenraten	10 bzw 100 Mbit/s
Protokoll	Modbus/TCP, DHCP
Anschlussklemmen	Abgeschirmt 8-pin RJ-45

## BESTELLINFORMATIONEN

Beschreibung	Katalognummer	Artikelnummer	Gewicht (kg/lbs)
<p><b>Elexant 4010i Regler</b> im <b>GFK</b>-Gehäuse von 20 cm x 25 cm mit Fenster. Regelt einen Regelkreis mit einem 2-poligen elektromechanischen Relais (32 A EMR). Enthält <b>eigensichere Barrieren</b> an den WiderstandsfühlerEingängen mit Stromkabelverschraubung.</p> <p>(Nur für Ex-freie Bereich zugelassen. Widerstandsfühler dürfen in Zone 0/Zone 1/Zone 2 angeordnet werden)</p>	10380-009	4010i-EMR-IS-FW (EMEA)	4.6/10.2
<p><b>Elexant 4010i Regler</b> im <b>Edelstahl</b>-Gehäuse von 20 cm x 25 cm mit Fenster. Regelt einen Regelkreis mit einem 2-poligen elektromechanischen Relais (32A EMR). Enthält eigensichere Barrieren an den Widerstandsfühler-Eingängen mit Stromkabelverschraubung</p> <p>(Nur für Ex-freie Bereich zugelassen. Widerstandsfühler dürfen in Zone 0/Zone 1/Zone 2 angeordnet werden)</p>	10380-011	4010i-EMR-IS-SW (EMEA)	6.6/14.6
<p><b>Elexant 4010i Regler</b> im <b>GFK</b>-Gehäuse von 20 cm x 25 cm mit Fenster. Regelt einen Regelkreis mit einem 2-poligen Halbleiterrelais (32A SSR). Enthält <b>eigensichere Barrieren</b> an den Widerstandsfühler-Eingängen mit Stromkabelverschraubung.</p> <p>(Zugelassen für explosionsgefährdete Bereiche der Zone 2. Widerstandsfühler dürfen in Zone 0/Zone 1/Zone 2 angeordnet werden)</p>	10380-010	4010i-SSR-IS-FW (EMEA)	6.6/14.6
<p><b>Elexant 4010i Regler</b> im <b>Edelstahl</b>-Gehäuse von 20 cm x 25 cm mit Fenster. Regelt einen Regelkreis mit einem 2-poligen Halbleiterrelais (32A SSR). Enthält <b>eigensichere Barrieren</b> an den Widerstandsfühler-Eingängen mit Stromkabelverschraubung.</p> <p>(Zugelassen für explosionsgefährdete Bereiche der Zone 2. Widerstandsfühler dürfen in Zone 0/Zone 1/Zone 2 angeordnet werden)</p>	10380-012	4010i-SSR-IS-SW (EMEA)	8.6/19.0
<b>Widerstandsfühler</b>			
Temperatursensor mit 2 m flexiblem Kabel und M16-Verschraubung, Pt100	MONI-PT100-260/2	1244-006615	0.14/0.3
Temperatursensor mit 5 m flexiblem Kabel und M16-Verschraubung, Pt100	MONI-PT100-260/5	1244-020817	0.35/0.8
Temperatursensor mit 10 m flexiblem Kabel und M16-Verschraubung, Pt100	MONI-PT100-260/10	1244-020816	0.7/1.5
Temperatursensor mit 2 m MI-Kabel und Anschlusskasten, Pt100, ATEX	MONI-PT100-EXE	967094-000	0.5/1.1
Temperatursensor mit 2 m MI-Kabel und M16-Verschraubung, Pt100, ATEX	MONI-PT100-EXE-SENSOR	529022-000	0.13/0.3
<b>nVent RAYCHEM Supervisor Software</b>	<b>Zum Download verfügbar unter <a href="http://www.nVent.com">www.nVent.com</a></b>		



Regelungs- und Überwachungssysteme





## Einkanal-Reglermodul für Begleitheizungen

### PRODUKTÜBERSICHT



Elexant 4020i-Mod-3P-IS

Der nVent RAYCHEM Elexant 4020i ist ein kompakter, voll ausgestatteter Einkanal-Regler mit Touchscreen für Begleitheizungen. Er ermöglicht die Regelung und Überwachung von elektrischen Begleitheizungskreisen (EBH) sowohl für den Frostschutz als auch für die Regelung der Prozesstemperatur. Der Regler ist mit oberen und unteren Grenzwertalarmen für Temperatur und Strom, Fehlerstrom sowie Spannung ausgestattet und unterstützt eine Vielzahl zusätzlicher Funktionen, um eine optimale Regelung und Überwachung von EBH zu ermöglichen.

Der Regler Elexant 4020i bietet drei Ausgangsarten: ein mit Netzspannung betriebenes elektromechanisches Relais (EMR) zur Ansteuerung von Schützen in nicht explosionsgefährdeten Bereichen; einen DC-Ausgang zur Ansteuerung von Halbleiterrelais (SSRs) in Ex-freien Bereichen sowie im Ex-Bereich der Klasse I Div. 2 / Zone 2; und einen 0-10-V-Analogausgang zur Ansteuerung von Leistungsmodulen mit variablem Ausgang. Mehrere Kommunikationsports ermöglichen eine flexible Konnektivität für die Fernüberwachung, Konfiguration und einfache Integration mit der nVent RAYCHEM Supervisor-Software oder einem Prozessleitsystem (PLS).

### Regelung

Der Elexant 4020i misst die Temperaturen von bis zu drei direkt angeschlossenen Temperaturfühler. Außerdem unterstützt er auch 4-20-mA-Eingänge, so dass externe Messumformer mit Thermoelement- oder anderen Sensoreingängen verwendet werden können. Der Elexant 4020i verfügt außerdem über Anlegemessung, Umgebungsmessung, Proportional Ambient Sensing Control (PASC) und Leistungsbegrenzungsmodi.

### Sicherheitsbegrenzer

Die Option Sicherheitsbegrenzer bietet einen redundanten, Abschaltmechanismus für hohe Temperaturen mit funktionaler Sicherheit. Die IEC61508 SIL2-Zertifizierung erlaubt den Einsatz in sicherheitsrelevanten Anwendungen.

### Überwachung

Um die Systemintegrität zu gewährleisten, wird ein kompletter Satz von Parametern gemessen, darunter Fehlerstrom, Temperatur, Strom und Spannung. Das System kann auf eine regelmäßige Prüfung der Heizleitung auf Fehler eingestellt werden und weist Wartungsmitarbeiter auf Probleme mit der Begleitheizung hin, so dass kostspielige manuelle Wartungsprüfungen entfallen können.

Zur lokalen oder externen Meldung des Alarms ist ein programmierbares Alarmrelais mit potentialfreien Kontakten vorhanden. Der zugeordnete Ausgang mit Schütz des Sicherheitsbegrenzers bietet Hardware-Redundanz für die Sicherheitsbegrenzer-Option.

### Installation

Die Elexant 4020i Module können auf symmetrischen 35-mm-DIN-Schienen in einem für die jeweilige Umgebung geeigneten Gehäuse montiert werden. nVent bietet Standard-Schaltschränke für mehrere Regelkreise für den Innen- und Außenbereich an, und es sind kundenspezifische Konfigurationen erhältlich, um die flexibelste Lösung zu bieten. Bei der Installation müssen lediglich einund ausgehende Stromversorgung und die Temperaturfühler angeschlossen werden, die für die jeweilige Anwendung erforderlich sind.

Mit seiner intuitiven Benutzeroberfläche lässt sich der Elexant 4020i einfach bedienen und programmieren. Es werden keine zusätzlichen Programmiergeräte benötigt. Die Alarmbedingungen und Programmeinstellungen sind auf dem farbigen Touchscreen gut lesbar und interpretierbar. Die Einstellungen werden in einem permanenten Speicher abgelegt und bleiben auch bei einem Ausfall der Versorgung erhalten.

## Kommunikation

Die Elexant 4020i-Geräte sind mit RS485- und Ethernet-Ports ausgestattet und können problemlos an ein dezentrales Prozessleitsystem (PLS) angeschlossen werden. Die Geräte unterstützen sowohl die Protokolle Modbus RTU als auch Modbus/TCP. Der Regler kann mit einem PC vernetzt werden, auf dem die Windows-basierte nVent RAYCHEM Supervisor-Software zur zentralen Programmierung, Statusüberprüfung und Alarmmeldung läuft.

## PRODUKTSPEZIFIKATIONEN

### Typische gehäuseabmessungen

#### Elexant 4020i-Mod abgebildet



Vorderansicht



Seitenansicht



Unterseite

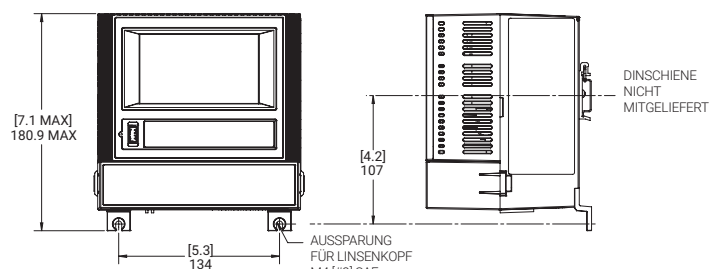


Rückansicht

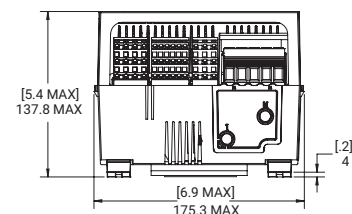
### Montage ([Zoll] mm)

#### Ohne eigensichere Barriere

Schalttafelmontage auf 35 mm DIN-Schienen

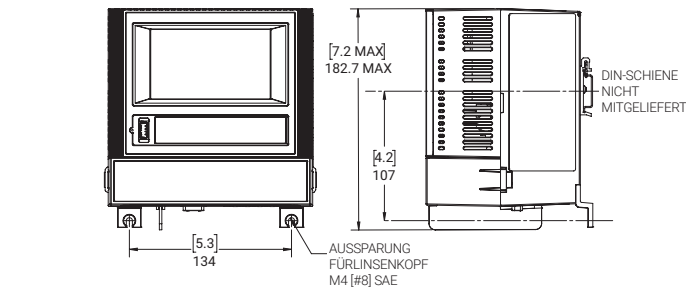


#### Einphasig

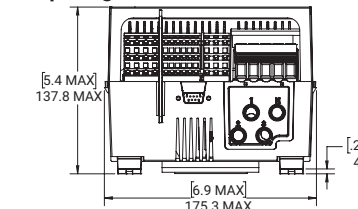


#### Mit eigensicherer Barriere

Schalttafelmontage auf 35 mm DIN-Schienen



#### Dreiphasig



### Technische Daten

Betriebsspannung	100 V AC bis 277 V AC, +/-10%, 50-60 Hz	
Interne Leistungsaufnahme	< 24 W pro 4020i-Modul	
Eigensichere Temperatursensor-Eingänge (optional)	Um = 305 V AC	
Zugehörige Geräte	Uo = 5.4 V	Ca = 65 uF
Parameter der Entität	Io = 0.083 A	Ia = 2 mA

## Funktionale Sicherheit

Norm	IEC 61508:2010
Sicherheitsintegritätslevel	SIL 2
Systematische Eignung	SC 3
Nur mit der Sicherheitsbegrenzer-Option verfügbar	Detaillierte Sicherheitsinformationen sind im Abschnitt Sicherheitsbegrenzer der Bedienungsanleitung zu finden.

## Umgebungsbedingungen

Umgebungstemperatur – Betrieb	–40°C bis 70°C (–40°F bis 158°F)
Umgebungstemperatur – Lagerung	–55°C bis 85°C (–67°F bis 185°F)
Relative Luftfeuchtigkeit	0% bis 90%, keine Kondensation
Umgebung	PD2, CAT III
Max Höhe über NN:	2,000 m (6,562 ft)

Die Reglermodule Elexant 4020i sind in Hutschienengehäusen zur Montage auf symmetrischen 35 mm DIN-Schienen in für die jeweilige Umgebung geeigneten Gehäusen eingesetzt.

## Regelung und Last

Maximale Lastspannung	690 V AC, 50/60 Hz
Maximaler Laststrom	63 A kontinuierlich (durch die Kennwerte des Ausgangsgerätes begrenzt)
Regelalgorithmen	EMR-Ausführung: 2-Punkt, PASC, immer ein, immer aus SSR-Ausführung: 2-Punkt, Proportional, PASC, immer ein, immer aus
Regelbereich	–200°C bis 700°C (–328°F bis 1292°F)

## Überwachung

Temperatur	Bereich für unteren Grenzwertalarm	–200°C bis 700°C (–328°F bis 1292°F) oder AUS
	Bereich für oberen Grenzwertalarm	–200°C bis 700°C (–328°F bis 1292°F) oder AUS
Fehlerstrom	Alarmbereich	10 mA bis 500 mA oder AUS
	Auslösebereich	10 mA bis 500 mA oder AUS
Strom	Bereich für unteren Grenzwertalarm	0.1 A bis 100 A oder AUS
	Bereich für oberen Grenzwertalarm	0.1 A bis 100 A oder AUS
	Leistungsbegrenzungs-Bereich	8 W bis 30 kW
Spannung	Bereich für unteren Grenzwertalarm	80 V AC bis 300 V AC oder AUS
	Bereich für oberen Grenzwertalarm	80 V AC bis 300 V AC oder AUS
Widerstand	Unterer Widerstandsbereich	1% bis 100% Abweichung vom Nennwert
	Oberer Widerstandsbereich	1% bis 250% Abweichung vom Nennwert
Auto-Zyklus	Diagnose-Testintervall	1 bis 750 Stunden

## Temperaturfühlereingänge

### Norm

Anzahl	3 Jeder Eingang kann individuell auf einen der folgenden Typen eingestellt werden.
--------	---

### Typen

Pt100-Widerstandsfühler (100 Ohm)	3-Leiteranschluss, $\alpha=0,00385$ Ohm/Ohm/°C –200°C bis 700°C (–328°F bis 1292°F), $\pm 1^\circ\text{C}$ Verlängerbar mit einem geschirmten, 3-adrigen Kabel mit max. 20 $\Omega$ pro Leiter.
100 $\Omega$ Nickel-Eisen-Widerstandsfühler	2-Leiteranschluss, $\alpha=0,00599$ Ohm/Ohm/°C –73°C bis 350°C (–99°F bis 662°F), $\pm 1^\circ\text{C}$ Verlängerbar mit einem geschirmten, 2-adrigen Kabel mit max. 20 $\Omega$ pro Leiter.
Ni 100 $\Omega$ -Widerstandsfühler (100 Ohm)	2-Leiteranschluss, $\alpha=0,00618$ Ohm/Ohm/°C –70°C bis 250°C (–94°F bis 482°F), $\pm 1^\circ\text{C}$ Verlängerbar mit einem geschirmten, 2-adrigen Kabel mit max. 20 $\Omega$ pro Leiter.
Thermoelement	Erfordert externen 4-20-mA-Messumformer 4-20 mA Stromschleife, $\pm 0,05$ mA, 24 V DC-Speisung aus dem Messkreis

Die Elexant 4020i-IS-Ausführungen sind mit eigensicheren Barrieren an den Widerstandsfühler-Eingängen ausgestattet.

## Widerstandsfühler-Eigensicherheit Entitätenparameter des zugehörigen Betriebsmittels

U<sub>o</sub> (Maximale Ausgangsspannung): 5,4 V      La (Maximale externe Induktivität): 2 mH

I<sub>o</sub> (Max. Ausgangsstrom): 0,083 A      Ca (Max. externe Kapazität): 65 µF

P<sub>o</sub> (Max. Ausgangsleistung): 0,449 W

### Optional

Sicherheitsbegrenzer      Ein dedizierter Temperatureingang

Pt100-Widerstandsfühler (100 Ohm)      3-Leiteranschluss,  $\alpha=0,00385$  Ohm/Ohm/°C  
-200°C bis 700°C (-328°F bis 1292°F),  $\pm 1^\circ\text{C}$

Verlängerbar mit einem geschirmten, 3-adrigen Kabel mit max. 20 Ω pro Leiter.

### Digitale Eingänge

Anzahl      Zwei Mehrzweck-Eingänge für externe potentialfreie Kontakte oder Gleichstrom  
Kann auf Hand-Aus-Auto-Betrieb konfiguriert werden

Nennwerte      max. 100 Ω Schleifenwiderstand oder 5-24 V-DC bei max. 1 mA

### Ausgänge

Steuerrelais      Schließer, nicht potentialfrei:      100 V AC bis 277 V AC, 3 A 50/60 Hz

DC-Regelausgang (Halbleiterausgang)      12 V DC, 215 mA max.

Analog (Lineare Phasenregelung)      0-10 V DC, 215 mA max.

Alarmrelais      Potentialfreier Wechsler:      100 V AC bis 277 V AC, 3 A 50/60 Hz

Hilfsausgang      24 V DC, max. Bürde von 250 mA bei  
40°C, reduziert auf 165 mA bei 60°C

### Konfiguration

Verfahren      Touchscreen-Display

Einheiten      °F oder °C

Leerlaufanzeige      Fühlertemperatur, Regeltemperatur, Heizstrom, Spannung, Leistung, Alarmstatus

LEDs      Status, Heizleitung ein, Alarmzustand, Empfangs-/Sendedaten

Speicher      Permanent, Wiederherstellung nach Ausfall der Versorgungsspannung; Prüfsumme  
über Daten

Gespeicherte Betriebsparameter      Minimale und maximale Prozesstemperatur, maximaler Fehlerstrom, minimale und  
maximale Spannung, maximaler Heizstrom, Leistung, Anzahl Relaischaltspiele,  
Gesamtbetriebsdauer, Einschaltzeit der Heizleitung

Alarmarten      Temperatur hoch/niedrig, Strom hoch/niedrig, Spannung hoch/niedrig, Widerstand  
hoch/ niedrig, Fehlerstromalarm/-auslösung, Widerstandsfühlerbruch, Verlust  
der programmierten Werte, EMR- oder SSR-Fehler, Geräteschutz, Alarm für  
angeschlossenes Gerät, Sicherheitsbegrenzer-Alarm, Relaislebensdauer erreicht

Alarmbetriebsarten      Normal (kontinuierlich ein), Kontaktgabe (ein und aus), Umschalten (erneute Meldung  
für neue Alarme)

Regelalgorithmen      EMR-Ausführung: 2-Punkt, PASC, immer ein, immer aus  
SSR-Ausführung: 2-Punkt, Proportional, PASC, immer ein, immer aus

Geräteschutz      Fehlerstrom, Grenzwerte für Unter-/Übertemperatur, Soft-Start-Funktionen  
(Ausgangsbegrenzung für Begleitheizung, SSR-Überstromschutz, Störungsschutz  
Leistungsschalter)

Lastabwurf      Bis zu 8 Zonen, mit Temperatur-Sicherheitsstellung und Kommunikations-Timeout  
(erfordert nVent RAYCHEM Supervisor)

Profile      Integrierte Standardprofile mit Einstellungen für typische Begleitheizungs-Anwendungen  
Weiterhin können bis zu zwei zusätzliche Benutzerkonfigurationen gespeichert  
und geladen werden. Gespeicherte Konfigurationen können auf einem USB-Stick  
gespeichert und von dort geladen werden.

Netzwerk      Automatische Netzwerkkonfiguration mit DHCP oder statische IP-Konfiguration

Firmware-Updates      Updates sind vom Benutzer über USB-Stick ausführbar

Mehrsprachige Bedieneroberfläche      Englisch, Französisch, Deutsch, Spanisch und Russisch

Sonstiges      Passwortschutz, textbasierte MSR-Nummer für Regler und Temperaturfühler

## Anschlussklemmen

Versorgungseingang	Schraubklemmen, 0,2 – 16,8 mm <sup>2</sup> (24 – 5 AWG)
Heizleitungs -Spannungsmesseingang	Schraubklemmen, 0,2 – 16,8 mm <sup>2</sup> (24 – 5 AWG)
Erdung	Schraubklemme, 0,2 – 16,8 mm <sup>2</sup> (24 – 5 AWG)
Anzugsmoment für Schraubklemmen	1,2 bis 1,5 Nm
Sensor / Sonstige Klemmen	Käfigzugfederklemmen, 0,08 – 3,3 mm <sup>2</sup> (28 – 12 AWG)

## Kommunikation

### RS - 485

Typ	2-polig RS-485
Kabel	Geschirmtes Twisted Pair-Kabel
Länge	1.200 m (4.000 ft) max.
Anzahl	Bis zu 247 Module pro Port
Datenrate	9.600, 19.200, 38.400, 57.600 Bit/s
Parität	Keine, gerade, ungerade
Stoppbits	0, 1, 2
Sendeverzögerung	0 - 5 Sekunden
Protokoll	Modbus RTU

### Ethernet

Typ	10/100 BaseT
Länge	100 m (328 ft) max.
Datenraten	10 bzw. 100 Mbit/s
Protokoll	Modbus/TCP, DHCP
Anschlussklemmen	Abgeschirmt 8-polig RJ-45

## ZULASSUNGEN

Für den Einsatz in normalen Bereichen bei Verwendung von EMR

Für den Einsatz in normalen und Ex-gefährdeten Bereichen der Zone 2 (Gas), und Klasse I Division 2) (SSR oder Schalttafel mit Luftspülung)

### Temperaturklasse

T4

### Produktzertifizierung



Für Zertifizierungen in anderen Regionen (FM, CSA, IEx usw.) lesen Sie bitte das Installationshandbuch.

Weitere Einzelheiten zu Produktzertifizierungen, Zulassungen und Bedingungen für den sicheren Gebrauch finden Sie in der Installationsanleitung unter [www.nVent.com/RAYCHEM](http://www.nVent.com/RAYCHEM).

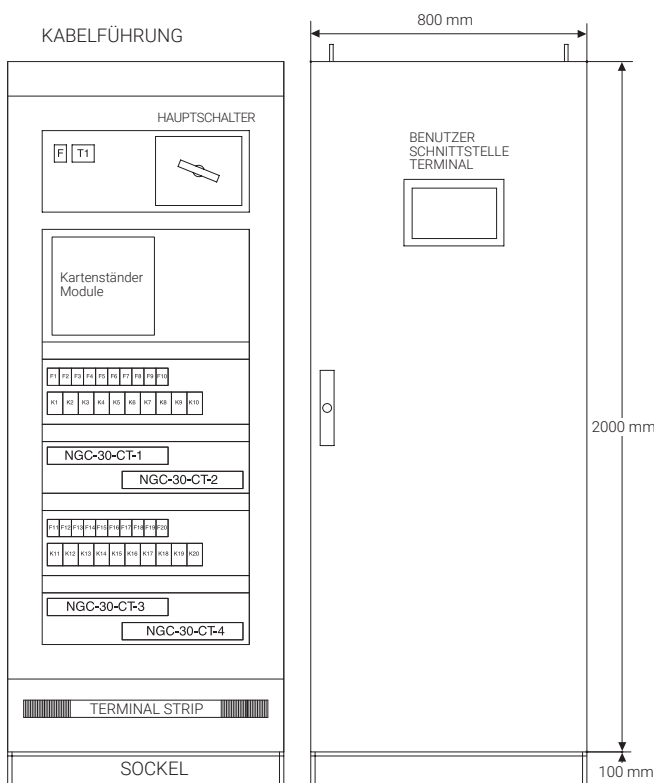
## BESTELLINFORMATIONEN

Beschreibung	Katalognummer	Bestellnummer	Gewicht (kg/lbs.)
Elexant 4020i Reglermodul mit eigensicheren Barrieren an den Widerstandsfühler-Eingängen. Einphasige Lasten. (Zugelassen für Standorte der Zone 2. Widerstandsfühler dürfen in Zone 0/Zone 1/Zone 2 angeordnet werden)	10380-021	4020i-Mod-IS	1,3/2,9
Elexant 4020i Reglermodul mit eigensicheren Barrieren an den Widerstandsfühler-Eingängen und Begrenzer für funktionale Sicherheit. Einphasige Lasten. (Zugelassen für Standorte der Zone 2. Widerstandsfühler dürfen in Zone 0/Zone 1/Zone 2 angeordnet werden)	10380-022	4020i-Mod-IS-LIM	1,2/2,6
Elexant 4020i Reglermodul mit eigensicheren Barrieren an den Widerstandsfühler-Eingängen. Enthält Profibus-Kommunikationsmodul. Kommunikationsmodul. Einphasige Lasten. (Zugelassen für Standorte der Zone 2. Widerstandsfühler dürfen in Zone 0/Zone 1/Zone 2 angeordnet werden)	10380-024	4020i-Mod-3P-IS	1,3/2,9
<b>Widerstandsfühler</b>			
Temperatursensor mit 2 m flexiblem Kabel und M16-Verschraubung, Pt100	1244-006615	MONIPT100-260/2	0,14/0,3
Temperatursensor mit 5 m flexiblem Kabel und M16-Verschraubung, Pt100	1244-020817	MONIPT100-260/5	0,35/0,8
Temperatursensor mit 10 m flexiblem Kabel und M16-Verschraubung, Pt100	1244-020816	MONIPT100-260/10	0,7/1,5
Temperatursensor mit 2 m MI-Kabel und Anschlusskasten, Pt100, ATEX	967094-000	MONI-PT100-EXE	0,5/1,1
Temperatursensor mit 2 m MI-Kabel und M16-Verschraubung, Pt100, ATEX	529022-000	MONI-PT100-EXE-SENSOR	0,13/0,3
<b>nVent RAYCHEM – Supervisor Software</b>	Zum Download verfügbar unter <a href="http://www.nVent.com">www.nVent.com</a>		



## Elektronisches Mehrkanal-Schaltschranksystem zur Regelung, Überwachung und Stromverteilung in Begleitheizungsanwendungen

### PRODUKTÜBERSICHT



Das nVent RAYCHEM NGC-30 ist ein elektronisches Mehrkanalsystem zur Regelung und Überwachung von Begleitheizungsanwendungen. Das System wird beispielsweise für die Prozesstemperaturhaltung und den Frostschutz verwendet. Das aus mehreren Komponenten bestehende System deckt einen breiten Bereich von Anforderungen ab, welche von der einfachen Temperaturüberwachung bis hin zur Fehlerstrom-, Spannungs- und Strommessung reichen. So werden vor Ort wertvolle Informationen über den Zustand des Begleitheizungssystems gesammelt und an eine zentrale Stelle gemeldet. Das System NGC-30 reduziert Routineüberprüfungen auf ein Minimum, indem es die Felddaten in wertvolle Informationen für Wartung und Betrieb umwandelt.

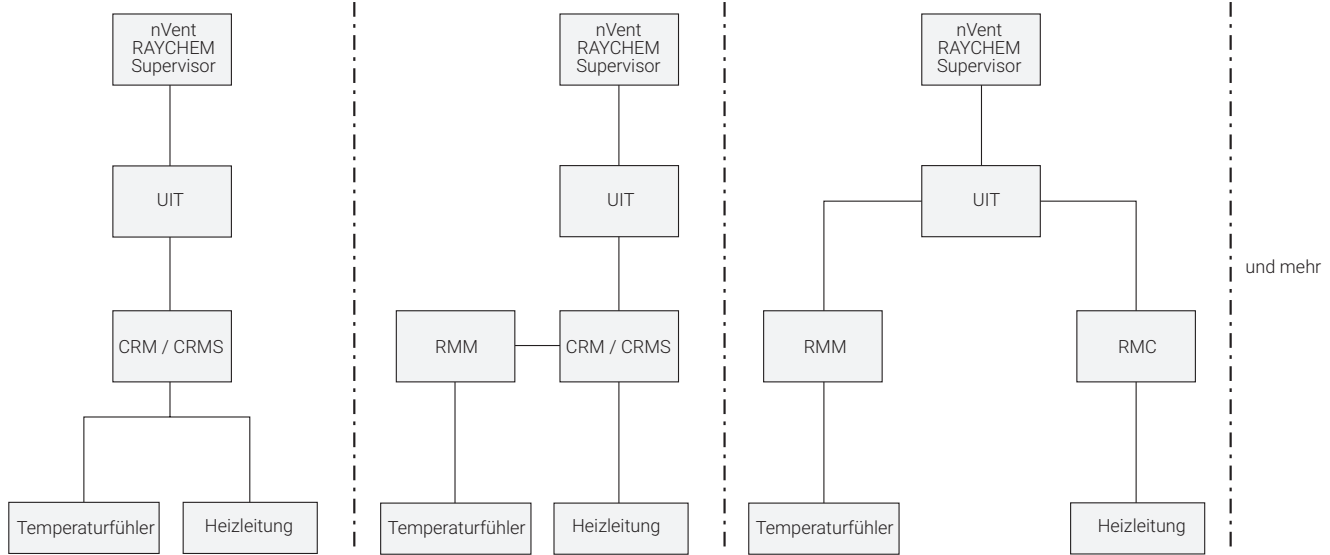
### Der nVent RAYCHEM NGC-30-Schaltschrank

Das System NGC-30 ist als komplette Schaltanlage erhältlich. Vorteile einer solchen Lösung sind der einfache Zugang und die fertige Verdrahtung ab Werk. Die gesamte Verkabelung ist über entsprechende Anschlüsse unkompliziert zugänglich. Die Gehäuse sind nach den gängigen Industrienormen ausgelegt, und die Verdrahtung ist für Wartungszwecke optimiert. Die Schaltanlagen sind standardmäßig bereits mit FI-Schutzschaltern und LS-Schaltern bestückt. Zusätzlich zu diesen Standardmerkmalen kann der Kunde weitere Optionen auswählen, um individuelle Anforderungen an die Überwachung und Regelung der Begleitheizung zu erfüllen: verschiedene Relaisarten (Schütze oder Halbleiterrelais), Anzahl der Heizkreise sowie zusätzlich erforderliche Heizkreisabsicherungen, Spannungsüberwachung, Alarmanzeigeleuchten, Schaltschrankgröße, Lage der Kabeleinführungen und weitere Parameter. Eine NGC-30-Schaltanlage kann aus mehreren Einzelschränken bestehen, die miteinander kommunizieren. Das Bedienterminal (UIT) ist dann üblicherweise im Hauptschaltschrank in die Tür eingebaut.

### Die Komponenten des nVent RAYCHEM NGC-30

Kunden, die das NGC-30-System in ihre eigenen Schaltschränke einbauen möchten, können die einzelnen Komponenten separat beziehen. Das System NGC-30 kann entsprechend den Kundenanforderungen auf verschiedene Art und Weise konfiguriert werden. Als Schnittstelle zum Bediener dient das Bedienterminal „UIT“ NGC-UIT3-EX. Wenn Strommessungen oder Fehlerstromüberwachung gefordert sind, sollten die Komponenten Card Rack (CR), Card Rack-Module für Halbleiterrelais (CRM) und/oder Schütze (CRMS), Stromwandler (CTM) und Spannungsmodule (CVM) ausgewählt werden. Benutzer, die auf die bekannte und bewährte Technologie des MoniTrace 200N-E aufbauen wollen, können weiterhin die voll kompatiblen Komponenten wie RMM3 (externe Beheizungs-Überwachungsmodule) und RMC-Module (externe Beheizungs-Steuerungsmodule) verwenden.

Das leistungsfähige PC-Softwarepaket nVent RAYCHEM Supervisor (DTS) zur Konfiguration und Überwachung der Regler ergänzt das System. Dank der Client/Server-



Beispiele der verschiedenen Konfigurationen des NGC-30

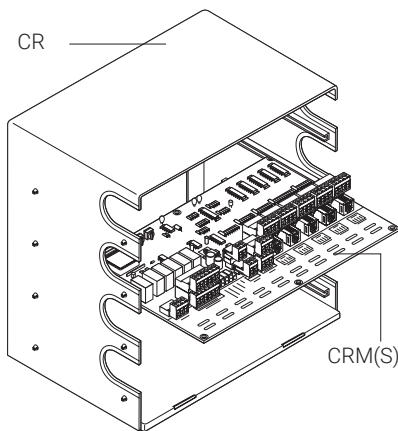
Der folgende Abschnitt enthält einen Überblick über die verschiedenen, im NGC-30-System verwendeten Komponenten.

### nVent RAYCHEM-Bedienterminal (UIT)



Das nVent RAYCHEM-Bedienterminal (NGC-UIT3-EX) ist die zentrale Bedienerchnittstelle zum NGC-30-System. Es kann auch in Verbindung mit dem Regler nVent RAYCHEM Elexant 5010i und NGC-20 eingesetzt werden (weitere Informationen siehe Datenblatt zum nVent RAYCHEM Elexant 5010i und NGC-20). Seine Funktionen decken die Überwachung, Konfiguration und Wartung von Begleitheizungen ab. Das nVent RAYCHEM Bedienterminal (NGC-UIT3-EX) besteht aus einem 8,4" großen LCD-Farbdisplay mit Touchscreen-Technologie. Es besitzt eine einfache, benutzerfreundliche Oberfläche für die Programmierung ohne Tastatur. Das Bedienterminal kommuniziert über eine RS-485-Schnittstelle mit den Feldgeräten und über eine RS-232/RS-485-/Ethernet-Schnittstelle (wählbar) mit dem Supervisor-Softwarepaket und dem Prozessleitsystem im Werk. Es ist in zwei verschiedenen Ausführungen lieferbar: Das nVent RAYCHEM NGC-UIT3-EX ist für die direkte Montage in der nVent RAYCHEM NGC-30 Schaltschranktür vorgesehen. Das Remote User Interface Terminal (NGC-UIT3-ORD-R) ist ein im Schaltschrank montiertes Display (NGC-UIT3-EX) für die NGC-30-Schaltanlage. Diese Ausführung kann dezentral an einer entfernten Stelle montiert werden. Weitere Informationen entnehmen Sie bitte der Installationsanleitung RAYCHEM-IM-H86181-NGCUI3EX.

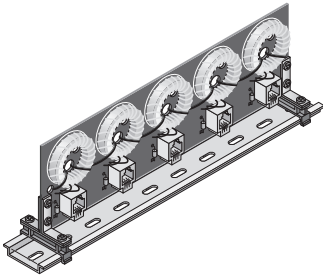
### Steckmodule (CRM/CRMS)



Die nVent RAYCHEM-Steckmodule regeln bis zu 5 Heizkreise. Sie sind in zwei unterschiedlichen Ausführungen lieferbar: nVent RAYCHEM NGC-30 CRM (für Schütze) und CRMS (für elektronische Lastrelais/SSR). In einem im Schaltschrank montierten Baugruppenträger (Card Rack, CR) können bis zu vier dieser Steckmodule eingebaut werden. Die Temperaturfühler werden entweder direkt an das CRM(S) angeschlossen oder können alternativ über RMM-Module lokal oder dezentral vor Ort erfasst werden (verteilte Architektur). Mit der CRM/CRMS-Lösung können bis zu 260 einzelne Begleitheizkreise geregelt und bis zu 388 Temperatureingänge (einschließlich der 128 Temperatureingänge über die RMM-Module) überwacht werden.

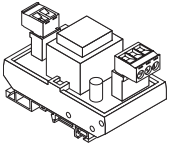


### Stromwandlermodul (CTM)



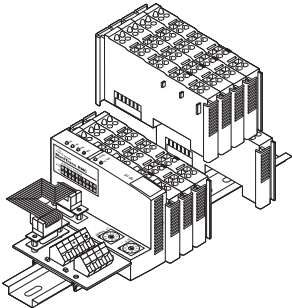
Die nVent RAYCHEM-Stromwandler sind ein wichtiger Teil des NGC-30-Systems. Die CRM bieten in Kombination mit den Stromwandlern (CTM) die Möglichkeit zur Überwachung von Fehler- und Betriebsströmen. Die Heizkreise können somit bei zu hohen Fehlerströmen abgeschaltet werden.

### Spannungsüberwachungsmodul (CVM)



Durch den Einsatz von nVent RAYCHEM-Spannungsmodulen (CVM) in Kombination mit einem CRM(S) kann eine Spannungsüberwachung im Schaltschrank vorgenommen werden. Das CVM-Modul verwendet dazu den Kanal einer CRM-Platine.

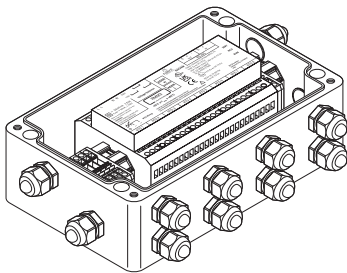
### Externes Heizungs-Steuerungsmodul (RMC)



Auch die Ansteuerung der Heizleitungen ist direkt in das NGC-30-System integriert. Hierzu dienen die externen Heizungs-Steuerungsmodule (RMC), mit denen sich die Leistungsschütze der einzelnen Heizkreise ansteuern lassen. Das Heizungs-Überwachungsmodul RMM übermittelt Pt100-Temperatursignale aus dem Heizungssystem. Über das Bedienterminal UIT erfolgt dann die Temperaturregelung. Die RMC-Einheiten sind modular aufgebaut und können mit 2 bis 40 Relaisausgängen bestückt werden. Jede RMC-Einheit enthält zudem zwei digitale Eingänge, um den Schaltzustand von FI-Schutzschaltern bzw. Sicherungen zu überwachen. Ein einzelnes Bedienterminal (UIT) kann über ein zweiadriges RS-485-Netzwerkkabel mit bis zu 10 RMC-Einheiten kommunizieren und so bis zu 250 Heizkreise mit maximal 128 Temperatureingängen (siehe das nVent RAYCHEM RMM unten) regeln/überwachen. Weitere Informationen entnehmen Sie bitte dem nVent RAYCHEM MONI-RMC-Datenblatt. Die von den RMC geregelten Heizkreise können nicht mit den Stromwandlern (CTM) kombiniert werden.

Das NGC-30-System unterstützt auch den Aufbau von gemischten Systemen mit Relaisausgängen über CRM(S) und RMCs. Somit können einzelne Heizkreise auf die am besten geeignete Weise konfiguriert werden.

### Externes Heizungs-Überwachungsmodul (RMM3)

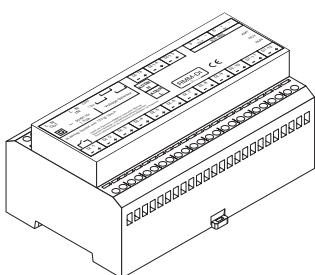


Die externen Heizungs-Überwachungsmodule (RMM3) dienen zur Temperaturüberwachung für das NGC-30-System.

Es können bis zu acht Pt100-Sensoren an das RMM angeschlossen werden, welche die Rohrleitungs- oder Umgebungstemperaturen in einem Begleitheizungssystem messen. Bis zu 16 RMM können an das NGC-30-System angeschlossen werden, um bis zu 128 Temperaturen zu überwachen.

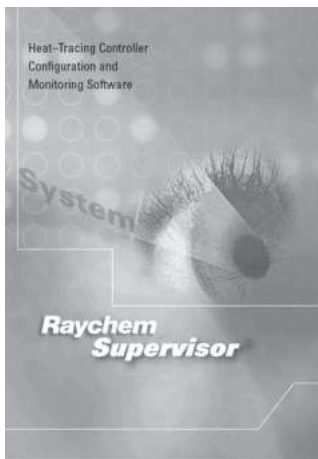
Es stehen zwei Ausführungen zur Auswahl: das RMM3 ohne Gehäuse oder das RMM3-EX-E in einem Gehäuse für Ex-Bereiche. Für weitere Einzelheiten siehe das Datenblatt zum RMM3 im Technischen Datenbuch.

### Fernüberwachungsmodul Mit Digitaleingängen (RMM2-DI)



Externe Überwachungsmodule mit digitalem Eingang (RMM2-DI) ermöglichen Überwachung des nVent RAYCHEM NGC-30 Systems mit digitalen Eingängen. Es können bis zu 15 digitale Eingänge an ein RMM2-DI Modul angeschlossen werden. An ein NGC-30 System können bis zu 247 RMM-DI Module angeschlossen werden. Das RMM2-DI Modul darf in ATEX / UKEx / IECEx Zone 2 betrieben werden. Weitere Informationen finden Sie im RMM2-DI Datenblatt.

## nVent RAYCHEM Supervisor-Software



Das nVent RAYCHEM NGC-30-System lässt sich nahtlos in die Konfigurations- und Überwachungssoftware Supervisor (DTS) integrieren. Diese bietet eine grafische Benutzeroberfläche für die nVent RAYCHEM-Kommunikations- und Reglerprodukte für Begleitheizungen. Die Software unterstützt die neuesten nVent RAYCHEM-Regelsysteme über Modbus®-Protokoll. Supervisor ist ein leistungsfähiges Client-Server-Softwarepaket und bietet dank moderner Verbindungstechnologien die Möglichkeit, Regler ortsunabhängig zu konfigurieren und zu überwachen. Außerdem bietet Supervisor die folgenden Funktionen:

- Protokollierung und Trendanalyse
  - Konfiguration von Alarmen
  - Chargen- und Rezepturverarbeitung
  - Planmäßige Vorgänge
  - Gruppenanzeigen zur gleichzeitigen Überwachung mehrerer Heizkreise
  - VPN-Funktion (Virtual Private Network) zur ortsunabhängigen Überwachung aus der Ferne
  - Anlagenreferenzmodell für eine logische Strukturierung der Regelung
  - Unterstützung der Anlagendokumentation durch Dokumentierung der Anlagenbezeichnung, des Einbauortes, der Unterverteilung, und weiterer Daten (Sicherungsschrank, Schaltschrank, Benutzer und Rollen)
- Weitere Informationen entnehmen Sie bitte dem Datenblatt zu Supervisor.

### PRODUKTSPEZIFIKATIONEN

#### Technische Daten

Typ	Anlege-/Umgebungstemperaturerfassung / PASC (Proportional Ambient Sensing Control –Proportionale Umgebungstemperatursteuerung)
-----	--

#### Anzeige

Typ	TFT-transflectives XGA-Farbdisplay mit integrierter LED-Hintergrundbeleuchtung
Bildschirmgröße	175 mm x 132 mm
Touchscreen	Touchpanel in resistiver 5-Leiter-Technik für Bedieneingaben, kann mit Handschuh bedient werden

#### Programmierung und Einstellungen

Methode	Über Touchscreen oder Supervisor 2.1 oder höher
Sprachen	Deutsch, Englisch, Französisch, Tschechisch, Spanisch, Russisch, Chinesisch
Speicher	Nichtflüchtig, Wiederherstellung nach Stromausfall

#### Gehäuse

Schutzart	UIT: IP65 (NEMA 4) bei Montage in der Schaltschranktür
Umgebungstemperaturbereich	(Betrieb) UIT: –40°C bis 60°C CRM(S): –40°C bis 60°C, Lagertemperatur –40°C bis 75°C

#### Elektrische Daten

Anschlussklemmen	UIT und CRM sind mit Phoenix-Steckern (Schraubanschluss), max. 2,5 mm <sup>2</sup> Leiterquerschnitt, ausgerüstet.
Stromversorgung	Stromversorgung des NGC-UIT2-EX: 9 – 30 V DC, 3,6 – 1,2 A Die CRM werden mit 12 V DC bei 400 mA pro Platine versorgt. Weitere Informationen zu RMC und RMM entnehmen Sie bitte den Datenblättern der einzelnen Komponenten.
Leistungsaufnahme	UIT: max. 36 W, CRM/CRMS: max. 5 W
Heizleistung	CRM und CTM sind für eine Last von max. 60 A kalibriert.
Steuerausgang	Direkt am Leistungsschütz oder SSR angeschlossen CRM: einpoliger Schließer 3 A bei 277 V AC, max. 50/60 Hz CRMS: 12 V DC bei max. 30 mA pro Ausgang

## Kommunikation

### Hardware (UIT)

Lokaler / Remote-Anschluss; Kommunikationsanschluss 1 UIT	RS-485 / RS-232 (isoliert), wählbar. Die Anschlüsse können zur Kommunikation mit der Supervisor-Software oder der PLT genutzt werden. Die lokale RS-232-Schnittstelle ist ein nicht isolierter 9-poliger D-Sub-Stecker. Die RS-485-Remote-Schnittstelle 2 ist ein 2-adriger, 9-poliger D-Sub-Stecker (isoliert). Datenrate 9.600 bis 57.600 Bit/s. Maximale Kabellänge der RS-485-Leitung 1200 m. Geschirmtes Twisted-Pair-Kabel (STP) erforderlich. Max. mögliche Geräteanzahl: 247, ausfallsicheres Design mit optionalen Abschlusswiderständen. Max. Länge 1200 m, Datenrate bis 9600 Baud.
Feldanschluss; Kommunikationsanschluss 2 UIT	RS-485 zur Kommunikation mit externen Geräten wie RMM, RMC und NGC-30. Typische maximale Kabellänge 1200 m. Geschirmtes Twisted-Pair-Kabel (STP) erforderlich. Ausfallsicheres Design mit optionalen Abschlusswiderständen.
LAN UIT	10/100Base-T Ethernet-Anschluss mit Link- und Activity-Status-LEDs. Modbus-Protokoll über TCP/IP. Kann zur Kommunikation mit Supervisor eingesetzt werden.
USB-Anschluss des UIT	USB 2.0-Host-Anschluss, Typ A, Buchse

### Signaleingänge

Temperatur (UIT)	Alarmbereich Untertemperatur	-73°C bis 482°C oder ausgeschaltet
	Alarmbereich Übertemperatur	-73°C bis 482°C oder ausgeschaltet
Fehlerstromüberwachung (UIT, CRM, CT)	Alarmbereich	10 mA bis 200 mA
	Einstellbarer Auslösebereich	10 mA bis 200 mA oder ausgeschaltet
Betriebsstrom (UIT, CRM, CT)	Alarmbereich Unterstrom	1 A bis 60 A oder ausgeschaltet
	Alarmbereich Überstrom	1 A bis 60 A oder ausgeschaltet
Spannung (CRM, CVM; optional)	Überwacht die Versorgungsspannung in der Begleitheizung ( <b>Hinweis:</b> erfordert einen Heizstromeingang)	
Schaltzyklen	Jeder Zyklus kann von 1 bis 1000 Stunden programmiert oder deaktiviert werden	
Temperaturfühlereingänge	Standardmäßig ein Eingang je Regler im CRM, optionale Temperatureingänge über max. 16 RMMs (8 Fühler pro RMM).	

### Betriebsarten

Steuerungsbetriebsarten	Leistungsschutz: Anlegefühler Ein/Aus, Umgebung Ein/Aus, PASC (Proportional Ambient Sensing Control – Proportionale Umgebungstemperatursteuerung) SSR: Anlegefühler Ein/Aus, Umgebung Ein/Aus, PASC (Proportional Ambient Sensing Control – Proportionale Umgebungstemperatursteuerung), Proportional (mit Softstart für alle SSR-Betriebsarten)
Maßeinheit	°C oder °F
Hysterese	1°C bis 10°C

### Alarmausgänge

UIT: 3 (3 Open-Collector-Ausgänge, zur Ansteuerung externer Relais)

### Signalausgänge

Anzahl der Relaisausgänge	CRM: 3-polig Schütz CRMS: 1-, 2-, oder 3-poliges elektronisches Lastrelais (SSR), Schließer (NO)
Maximaler Strom, in Kombination mit CRM(S) und CTM	SSR: 60 A bei 40°C Leistungsschutz: 60 A bei 40°C

### Netzwerkanschluss

Anzahl der RMM	Bis zu 16, einzeln adressierbar, jeder mit bis zu 8 x 3-adrigen Pt100-Eingängen
Anzahl der CRM/CTM	Bis zu 52 NGC-30-CRM können in Kombination mit Repeatern an ein NGC-30-UIT angeschlossen werden. 1 CRM hat 5 Kreise. Insgesamt 260 Kreise pro NGC-30-System.

## ZULASSUNGEN

Für den Einsatz in Nicht-Ex-Bereichen (drinnen oder draußen), typischerweise im Schaltschrank eingebaut

### Temperatur-Klassifizierung

T5

### Produktzertifizierung



Für Zertifizierungen in anderen Regionen (FM, CSA, IEx usw.) lesen Sie bitte das Installationshandbuch.

Weitere Einzelheiten zu Produktzertifizierungen, Zulassungen und Bedingungen für die sichere Verwendung finden Sie im Installationshandbuch unter [www.nVent.com/RAYCHEM](http://www.nVent.com/RAYCHEM).

## BESTELLINFORMATIONEN

### Bestellung des NGC-30-Reglungssystems

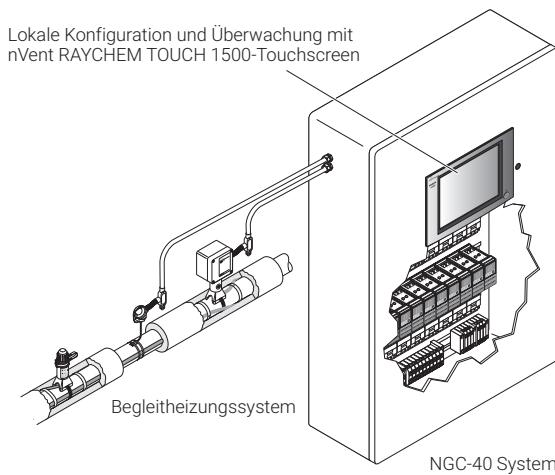
nVent bietet das NGC-30 auch als Komplettlösung an. Das Regel- und Überwachungssystem ist dann bereits vollständig in durchgeplante Schaltanlagen integriert. Unter Verwendung von Standardgehäusen sind die Systeme sorgfältig unter Einhaltung höchster Sicherheitsstandards konzipiert. Durch einen übersichtlichen Aufbau ist ein optimaler Zugang zu den einzelnen Baugruppen und somit ein wartungsfreundlicher Betrieb gewährleistet. Kunden, die eigene Systeme aufbauen möchten, können die einzelnen Komponenten des NGC-30 beziehen und diese in beliebige Schaltanlagen integrieren. Nachstehend finden Sie die beiden Optionen für die Bestellung des NGC-30-Systems.

### Bestellinformationen für einzelne Komponenten

Produktbezeichnung	Beschreibung	Bestellnummer (Gewicht)
RMM3	acht RTD-Eingänge, kein Gehäuse RMM3	1244-022749 (0.7 kg)
RMM3-24VDC	acht RTD-Eingänge, kein Gehäuse RMM3-24VDC	1244-022782 (0.7 kg)
NGC-UIT3-EX	Bedienterminal UIT	10332-034 (1.78 kg)
NGC-UIT3-ORD-R	Bedienterminal UIT mit Gehäuse	10332-035 (8.86 kg)
NGC-30-CRM	Steckmodul zur Schützensteuerung (EMR)	10720-001 (0.68 kg)
NGC-30-CRMS	Steckmodul zur SSR-Ansteuerung	10720-004 (0.50 kg)
NGC-30-CTM	Stromwandlermodul (CTM)	10720-002 (0.36 kg)
NGC-30-CVM	Spannungsüberwachungsmodul (CVM)	10720-005 (0.20 kg)
NGC-30-CR	Baugruppenträger	10720-003 (3.66 kg)
PS12	Netzteil 12 V DC	1244-001505 (0.18 kg)

## Modulares Regelungssystem für Begleitheizungsanwendungen

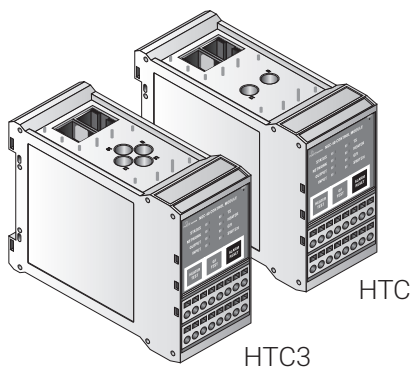
### PRODUKTÜBERSICHT



Das nVent RAYCHEM NGC-40 ist ein Mehrkreis-Regel-, Überwachungs- und Spannungsverteilungssystem für industrielle Begleitheizungsanwendungen. Mit einem separaten Regler für jeden Heizkreis ermöglicht es eine äußerst zuverlässige zentrale Regelung und Überwachung.

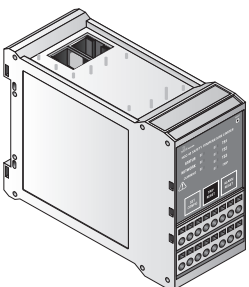
Durch seinen modularen Aufbau lässt sich das NGC-40 sehr flexibel zusammenstellen und konfigurieren, sodass es optimal an die individuellen Projektanforderungen des Kunden angepasst werden kann.

### Reglermodule: NGC-40-HTC & NGC-40-HTC3



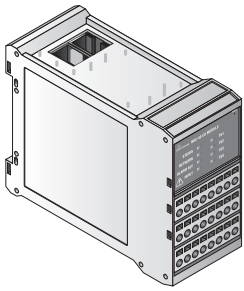
Für maximale Zuverlässigkeit verwendet das NGC-40 ein separates Reglermodul für jeden Heizkreis. Das NGC-40-Regelsystem wird mit Spannungen zwischen 100 und 240 V AC versorgt und kann über mechanische Schütze oder elektronische Lastrelais Heizkreise mit bis zu 60 A bei 600 V AC schalten. Für einphasige und dreiphasige Heizkreise ist jeweils eine eigene Modulausführung erhältlich (NGC-40-HTC bzw. NGC-40-HTC3). Die NGC-40-Reglermodule verfügen über eine integrierte Fehlerstrommessung mit entsprechendem Alarmschutz und können den Heizstrom sowohl in ein- als auch in dreiphasigen Anlagen präzise messen. Pro Heizkreis werden bis zu acht Temperaturfühler unterstützt, sodass vielfältige Konfigurationen für die Regelung, Überwachung und Alarmierung möglich sind. Weiterhin bietet das NGC-40 Alarmausgänge und Digitaleingänge. Der Alarmausgang kann zur Ansteuerung eines externen Signalgeräts verwendet werden. Der Digitaleingang ist programmierbar und kann für unterschiedliche Funktionen verwendet werden, etwa zum Auslösen von Schaltvorgängen oder Alarmen. So lässt sich das System noch flexibler an die Kundenanforderungen anpassen.

### Sicherheitstemperaturbegrenzer: NGC-40-SLIM



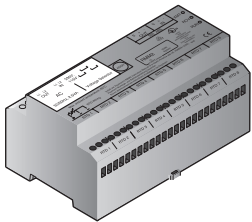
Das NGC-40 verfügt über ein SIL2-zertifiziertes Sicherheitstemperaturbegrenzer-Modul. Das Modul kann bis zu drei Temperatureingänge für dreiphasige Heizkreise überwachen. Der Begrenzer kann mit einem Regler im NGC-40-System gekoppelt werden, um eine automatische Abschaltung auf Grundlage des gemessenen Heizstroms zu ermöglichen. Verschiedene LEDs an der Vorderseite des Begrenzermoduls dienen zur Anzeige von Statusinformationen. Weiterhin können über entsprechende Tasten an der Vorderseite des Moduls ein neuer Auslösegrenzwert eingestellt sowie Begrenzer und Alarm zurückgesetzt werden. Es verfügt über einen Ausgang zum Schalten des Schützes sowie einen Alarmkontakt zur externen Signalisierung von Alarmen. Der Sicherheitstemperaturbegrenzer kann über den digitalen Eingang, das Bedienterminal (TOUCH 1500) oder nVent RAYCHEM Supervisor zurückgesetzt werden.

## I/O-Modul: NGC-40-IO



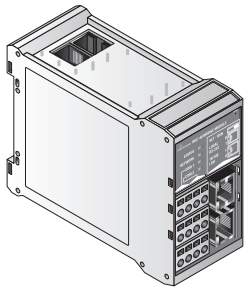
Temperaturfühler können nicht nur direkt mit einem Reglermodul verdrahtet, sondern auch zunächst mit einem I/O-Modul (NGC-40-IO) im Schaltschrank verbunden und dann per Software den einzelnen Heizkreisen zugeordnet werden. Auf diese Weise lässt sich das NGC-40-System optimal an die Anforderungen des jeweiligen Projekts anpassen. Jedes I/O-Modul unterstützt bis zu vier zusätzliche Fühlereingänge.

## RMM3



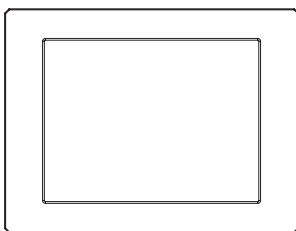
Das NGC-40 unterstützt auch das Modul nVent RAYCHEM RMM3. An jedes im Feld installierte RMM3-Modul können bis zu acht Temperaturfühler angeschlossen werden. Per RS-485 können bis zu 16 RMM3-Module vernetzt werden, sodass insgesamt bis zu 128 Temperatureingänge zur Verfügung stehen. Da somit mehrere RMM3-Module über ein einziges Kabel an das NGC-40 angeschlossen werden können, reduzieren sich die Kosten für die Verdrahtung der Temperaturfühler deutlich.

## Kommunikationsmodul: NGC-40-BRIDGE



Das NGC-40-System unterstützt mehrere Kommunikationsports zum Anschluss externer Geräte per serieller Verbindung (RS-485 und RS-232) oder Ethernet-Netzwerk. Die gesamte Kommunikation mit der NGC-40-Schaltanlage erfolgt dabei über das Modul NGC-40-BRIDGE, das als zentraler Router für das System dient. Es verbindet die Regler-, I/O-, Begrenzer- und RMM3-Module sowie nachgelagerte Systeme und Geräte wie das nVent RAYCHEM TOUCH 1500-Terminal, Supervisor (DTS) oder Prozessleitsysteme. Die Kommunikation mit den externen Feldgeräten erfolgt per Modbus®-Protokoll über Ethernet, RS-485 oder RS-232.

## nVent RAYCHEM TOUCH 1500



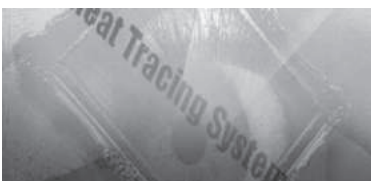
Vorderansicht

Das nVent RAYCHEM TOUCH 1500 ist ein Panel-Display, das in Verbindung mit den Steuerungs- und Überwachungssystemen nVent RAYCHEM NGC-20 und NGC-40 verwendet wird. Der TOUCH 1500 ist IP 65 (NEMA 4) geschützt und kann sowohl im Innen- als auch im Außenbereich montiert werden. Das TOUCH 1500 Kit enthält alle Hardwarekomponenten, die für die Montage in einem geeigneten Schaltschrank erforderlich sind. TOUCH 1500-R, eine Remote-Version von TOUCH 1500, ist auch als eigenständige Lösung für Anwendungen erhältlich, bei denen sich die Controller nicht am selben Ort wie die Benutzeroberfläche befinden.

### Lassen Sie Ihre Systeme sprechen!

Offene Kommunikationssysteme, Datenintegration, einfache Konfiguration und Echtzeitüberwachung sind heute mehr denn je kritische Komponenten beim Betrieb einer Industrieanlage. Mit der neuesten TOUCH 1500 Software bietet nVent die vollständige Datenintegration seiner Begleitheizungssysteme mit Prozessleitsystemen an, wodurch Wartungs- und Energiekosten reduziert und damit die Prozessproduktivität gesteigert werden kann. TOUCH 1500 to DCS bedeutet "Daten à la carte". Die gewünschten Begleitheizungsdaten in Ihrem bevorzugten Format für Ihr DCS-System.

## nVent RAYCHEM Supervisor-Software



Das Softwarepaket nVent RAYCHEM Supervisor (DTS) liefert eine grafische Oberfläche für das NGC-40-System. Der Benutzer kann damit verschiedene NGC-Systeme von einer zentralen Stelle aus konfigurieren und überwachen. Es unterstützt eine akustische Alarmsignalisierung, das Quittieren und Zurücksetzen von Alarmen, Datenerfassung (Logging), Trendanzeigen, Massenänderungen und viele weitere hilfreiche Funktionen. Benutzer können von jedem Standort auf der Welt auf sämtliche Informationen zugreifen. Damit ist Supervisor ein leistungsstarkes Management-Tool für das gesamte Begleitheizungssystem.

## PRODUKTSPEZIFIKATIONEN

### Elektromagnetische Verträglichkeit

Störaussendung	EN 61000-6-3
Störfestigkeit	EN 61000-6-2
Betriebsspannung	24 V DC +/-10%
Interne Leistungsaufnahme	< 2.4 W pro Modul
Umgebungstemperatur Betrieb	-40°C bis +65°C
Umgebungstemperatur Lagerung	-40°C bis +75°C
Umgebung	PD2, CAT III
Max. Höhe	2,000 m (6,562 ft)
Luftfeuchtigkeit	5-90% nicht kondensierend
Montage	DIN-Schiene – 35 mm

### CAN-Bus-Port

Typ	Peer-to-Peer-Netzwerk auf CAN-Basis (zweiadrig, isoliert). Isoliert für 24 V DC, Durchschlagsprüfung 500 V eff.
Anschlüsse	Zwei RJ-45-Anschlüsse (8-polig, jeweils als Ein- oder Ausgang verwendbar) Protokoll: NGC-40 proprietär
Topologie	Daisy-Chain (Reihenschaltung)
Kabellänge	max. 10 m
Anzahl	Bis zu 80 HTC-/HTC3- und IO-Module pro Netzwerksegment
Adresse	Eindeutig, werksseitig zugewiesen

### Anschlüsse und Gehäusemaße

Anschlussblöcke	Federklemmen, 0.5 bis 2.5 mm <sup>2</sup> (24 bis 12 AWG)
Gehäusemaße	45.1 mm (B) x 87 mm (H) x 106.4 mm (T)

### NGC-40-HTC/NGC-40-HTC3

Temperaturfühler	Pt100-Fühler, Dreileiterschaltung, $\alpha = 0,00385 \text{ Ohm/Ohm/}^\circ\text{C}$ , verlängerbar mit einem geschirmten Kabel mit drei Leitern, max. 20 $\Omega$ pro Leiter; Ni-Fe 100 $\Omega$ , Zweileiterschaltung, verlängerbar mit einem geschirmten Kabel mit drei Leitern und max. 20 Ohm pro Leiter
Anzahl Temperaturfühler	1 pro NGC-40-HTC/HTC3-Modul
Messbereich	Temperaturbereich von -80°C bis +700°C
Strommessung	In Modul integriert
Strommessung NGC-40-HTC	1x für einphasige Heizstrommessungen, 60 A, +/-2 % des Messbereichs
Strommessung NGC-40-HTC3	3x für dreiphasige Heizstrommessungen, 60 A, +/-2 % des Messbereichs
Fehlerstrommessung	1x zur Fehlerstrommessung, 10-250 mA, +/-2% des Messbereichs
Alarmrelais	Potenzialfreies Relais (spannungsfrei). Relais-Bemessungsdaten: 250 V/3 A 50/60 Hz (EU) bzw. 277 V/3 A 50/60 Hz (cCSAus). Alarmrelais programmierbar, NO- und NC-Kontakte verfügbar.
Ausgang Schütz	Relais-Bemessungsdaten: 250 V/3 A 50/60 Hz (EU) bzw. 277 V/3 A 50/60 Hz (cCSAus).
Ausgang elektronisches Lastrelais	12 V DC bei max. 45 mA pro Ausgang
Digitaleingang	Mehrzweck-Eingang zum Anschluss an externes potenzialfreies Relais oder Gleichstromsignal. Programmierbare Betriebsarten: nicht verwendet/einschalten/ ausschalten. Kann als aktiv offen oder aktiv geschlossen konfiguriert werden.

## NGC-40-SLIM

Einsatzbedingungen	Siehe Montageanleitung
Messbereich	Begrenzung möglich in Temperaturbereich von +50°C bis +500°C
Temperaturfühler	Typ: Pt100-Fühler, Dreileiterschaltung, $\alpha = 0,00385 \text{ Ohm/Ohm/}^\circ\text{C}$ . Verlängerbar mit einem geschirmten Kabel mit drei Leitern, max. 20 $\Omega$ pro Leiter Anzahl: 3 pro NGC-40-SLIM-Modul
Digitaleingang	Zum Zurücksetzen des Sicherheitstemperaturbegrenzers aus der Ferne. An den Digitaleingang ist ein separates potenzialfreies Relais oder ein Gleichstromsignal anzuschließen. Eingangssignal: 5–24 V DC/max. 1 mA, 100 Ohm Schleifenwiderstand, low-aktiv.

## NGC-40-IO

Temperaturfühler	Pt100-Fühler, Dreileiterschaltung, $\alpha = 0,00385 \text{ Ohm/Ohm/}^\circ\text{C}$ , verlängerbar mit einem geschirmten Kabel mit drei Leitern, max. 20 $\Omega$ pro Leiter; Ni-Fe 100 $\Omega$ , Zweileiterschaltung, verlängerbar mit einem geschirmten Kabel mit drei Leitern und max. 20 $\Omega$ pro Leiter
Anzahl Temperaturfühler	Max. vier, direkter Anschluss an das jeweilige NGC-40-IO-Modul
Alarmrelais	Potenzialfreies Relais (spannungsfrei). Relais-Bemessungsdaten: 250 V/3 A 50/60 Hz (EU) bzw. 277 V/3 A 50/60 Hz (cCSAus). Alarmrelais programmierbar, NO- und NC-Kontakte verfügbar.
Digitaleingang	Mehrzweck-Eingang zum Anschluss an externes potenzialfreies Relais oder Gleichstromsignal. Programmierbare Betriebsarten: nicht verwendet/einschalten/ausschalten. Kann als aktiv offen oder aktiv geschlossen konfiguriert werden.

## NGC-40-BRIDGE

	Kommunikation COM1, COM2	Kommunikation COM3
Typ	2-polig RS-485	RS-232
Kabel	Geschirmtes Twisted Pair-Kabel Proprietär	TTC-Artikelnr. 10332-005
Länge	max. 1.200 m	max. 15 m
Geräteanzahl	Bis zu 255 Geräte pro Port	1
Datenrate	9600, 19.200, 38.400, 57.600, 115.200 Bit/s	9600, 19.200, 38.400, 57.600, 115.200 Bit/s
Datenbits	7 oder 8	7 oder 8
Parität	Keine, gerade, ungerade	Keine, gerade, ungerade
Stoppbits	0, 1, 2	0, 1, 2
Sendeverzögerung	0–5 s	0–5 s
Protokoll	Modbus-RTU oder ASCII	Modbus-RTU oder ASCII
Anschluss	Federklemmen	RJ-11

## Ethernet

Typ	10/100BaseT-Ethernet
Länge	100 m
Datenrate	10 bzw. 100 Mbit/s
Protokoll	Modbus/TCP
Anschluss Geschirmter	8-poliger RJ-45-Anschluss vorne am Modul

## NGC-40-PTM

Anschlüsse	Federklemmen, 0,5 bis 2,5 mm <sup>2</sup> . Da die Module eine Stromaufnahme von bis zu 2,05 A bei 24 V DC haben (20 Module – siehe CAN-Bus-Anschlussdiagramme), muss der Mindestleiterquerschnitt zu den Modulen 1,0 mm <sup>2</sup> betragen.
Stromversorgung für CAN-Bus und Module	2 RJ-45-Anschlüsse, je 1x Eingang/Ausgang. Übertragen CAN-Bus-Signale und liefern 24 V DC Spannung.



Regelungs- und Überwachungssysteme





## TOUCH 1500

### Allgemein

Bereichsklassifizierung	Inneneinsatz in Nicht-Ex-Bereichen (IP65, NEMA 4)
Versorgungsspannung	10–30 V DC
Nennstrom	Normalbetrieb 1,8 A
Stromspitzen	16 A
Betriebstemperatur	0 °C bis 50 °C ohne Schaltschrankheizung, –30 °C bis 50 °C mit Schaltschrankheizung und Abdeckung
Lagertemperatur	–20 °C bis 60 °C
Abmessungen	449,9 mm (B) x 315,6 mm (H) x 141,7 mm (T)
Relaisausgänge	1 Wechselrelais, Schaltlast max. 12 A bei 250 V AC. Das Relais wird als Sammelalarm verwendet. Separat zu bestellen
Display	38,1 cm (15"), TFT-Farbdisplay, XGA-Auflösung, transflektiv, mit integrierter CCFL-Hintergrundbeleuchtung. Touchscreen: Resistiver 4-Draht-Touchscreen für Benutzereingaben.

### Netzwerkanschluss

Lokal-/Remoteport	RS-232/RS-485-Ports können zur Kommunikation mit Leitrechnern (Supervisor-Software) oder Leitsystemen (DCS) verwendet werden. 9-poliger D-Sub-Stecker
RS-485-Remoteport	9-poliger D-Sub-Stecker, 2-adrig, isoliert. Datenrate: 9.600 bis 57.600 Bit/s. Maximale Kabellänge 1200 m. Geschirmtes Twisted-Pair-Kabel (STP) erforderlich.
Feldanschluss	RS-485, 2-adrig, isoliert. Dient zur Kommunikation mit externen Geräten wie nVent RAYCHEM NGC-40-BRIDGE oder nVent RAYCHEM NGC-20. Maximale Kabellänge 1200 m. Geschirmtes Twisted-Pair-Kabel (STP) erforderlich. Signale: 9-poliger D-SubStecker, 2-adrig, isoliert. Datenrate max. 9.600 Bit/s.
LAN	10/100 Base-T Ethernet-Anschluss mit Link- und Activity-Status-LEDs (2x)
USB-Ports	USB 2.0-Standardbuchse Typ A (4x)

### ZULASSUNGEN

Für den Einsatz in normalen (Nicht-Ex-gefährdeten) Bereichen.

Soll das System Heizkreise in Ex-Bereichen überwachen und regeln, sind Temperaturfühler mit entsprechender Ex-Zulassung zu verwenden.

#### Temperaturklasse

T4

#### Produktzertifizierung



Weitere Einzelheiten zu Produktzertifizierungen, Zulassungen und Bedingungen für den sicheren Gebrauch finden Sie in der Installationsanleitung unter [www.nVent.com/RAYCHEM](http://www.nVent.com/RAYCHEM).

## BESTELLINFORMATIONEN

Produktbezeichnung	Beschreibung	Bestellnummer
NGC-40-HTC	NGC-40-Reglermodul, einphasig	10730-003
NGC-40-HTC3	NGC-40-Reglermodul, dreiphasig	10730-004
NGC-40-SLIM	NGC-40-Sicherheitstemperaturbegrenzer	1244-010700
NGC-40-IO	NGC-40-I/O-Modul	10730-001
NGC-40-BRIDGE	NGC-40-Bridge-Modul (Kommunikation)	10730-002
NGC-40-PTM	NGC-40-Stromversorgungs-/Abschlussmodul	10730-005
TOUCH 1500-EX	TOUCH1500 15" Touch Screen mit kombinierter Rechnereinheit, integriertem Alarmkontakt, ATEX/IECEX Zone 2 Zulassung	10332-036
TOUCH 1500-EX-R	TOUCH 1500 Gehäuse zur dezentralen Wandmontage in Nicht-Ex-Bereichen	10332-037
NGC-40-CAN05	CAN-Datenkabel für NGC-40, 12,5 cm	20578011-005
NGC-40-CAN48	CAN-Datenkabel für NGC-40, 1,2 m	20578011-048
NGC-40-TB	CAN-Bus-Abschlussstecker	10392-043
MONI-RMC-PS24	Netzteil 24 V DC	972049-000



Regelungs- und Überwachungssysteme



## Elektronischer 1-Kanal-Regler (für Schaltschrankeinbau)

### PRODUKTÜBERSICHT



Der elektronische Einkanal-Regler nVent RAYCHEM TCONTROL-05 ermöglicht eine genaue Temperaturregelung mit zentraler Überwachung für einzelne Heizkreise.

Der kompakte Temperaturregler zur Schaltschrankmontage hat zwei Displays, eines für den Prozesstemperaturwert und eines für den Sollwert.

Während der Programmierung werden im Display Hinweise und Hilfen angezeigt, um das Setup zu vereinfachen.

Optional kann der Regler mit der benutzerfreundlichen Software nVent RAYCHEM TCONTROL-05/CONFIG auch vom PC aus konfiguriert werden.

Der Regler ist werkseitig als EIN-/AUS-Regler konfiguriert und eignet sich für die meisten Beheizungsanwendungen. Weitere Steueralgorithmen können vom Anwender konfiguriert werden.

Der Regler ist in unterschiedlichen Hardwareausführungen erhältlich, entweder mit einem Relaisausgang zum Ansteuern von elektromechanischen Relais und elektronischen Lastrelais (SSR) oder als Variante TCONTROL-05/MA mit Analogausgang z. B. für Thyristoren.

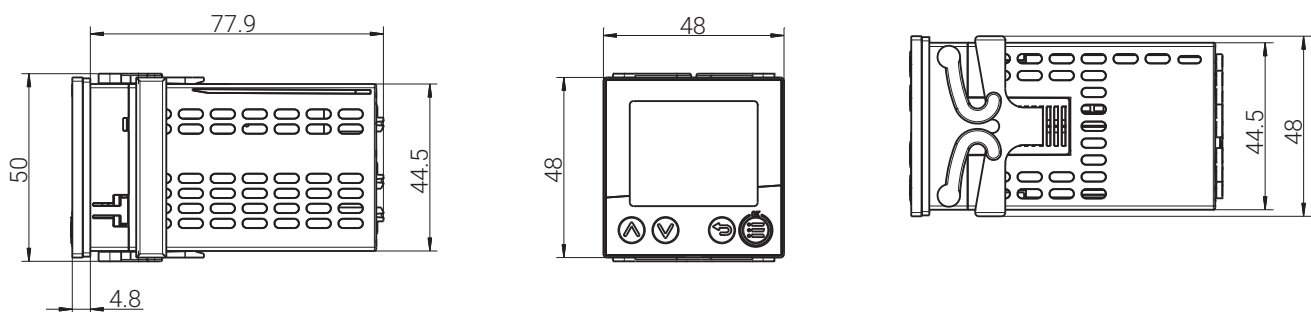
Der Temperatursensor wird laufend auf Störungen überwacht. Bei Unterbrechung oder Kurzschluss erfolgt ein Alarm. Bei Auftreten einer Störung wird der Ausgang, entsprechend den Benutzervoreinstellungen, auf einen vorgegebenen Zustand (EIN oder AUS) geschaltet.

#### Besondere Merkmale:

- Zeitverzögerte Regleraktivierung nach dem Einschalten (vorteilhaft zur Vermeidung von Spitzenbelastungen in der Anfahrphase)
- Servicezählwerk für Anzahl der Relais-Schaltzyklen (Alarm einstellbar)

### PRODUKTSPEZIFIKATIONEN

#### Abmessungen (mm)



Mindestabstände der Schalttafel Ausschnitte	Horizontaler Abstand	Vertikaler Abstand
TCONTROL-05 (alle Ausführungen)	> 15 mm	> 30 mm

## Technische Daten

Anwendung	nVent RAYCHEM TCONTROL-05-Regler werden im Schaltschrank montiert und dienen in der Regel zur präzisen Temperaturregelung einzelner Heizkreise.	
Datensicherung	Nichtflüchtiger Speicher (EEPROM). Kein Datenverlust bei Stromausfall oder Außerbetriebnahme.	
Anzeige	Zwei 18-Segment LCD-Anzeigen	
Regelungsverhalten	Vom Benutzer wählbar: Ein/Aus, P, PI, PD oder PID mit Selbstoptimierung	
Messgenauigkeit	Pt100 3-Leiter-Schaltung	Fehler ≤ 0,1%
	Pt100 2-Leiter-Schaltung	Fehler ≤ 0,1%
	Thermoelemente (inkl. Vergleichsstelle)	Fehler ≤ 0,25%
	Spannungs- und Stromeingänge	Fehler ≤ 0,1%

## Elektrische Daten

Spannungsversorgung und Leistungsaufnahme	110 bis 240 V AC –15/+10%, 48 bis 63 Hz & ~4.1 VA
Elektrische Anschlüsse	Rückseitig über Schraubklemmen; Leiterquerschnitt 1 bis max. 1,3 mm <sup>2</sup> eindrätig oder max. 1 mm <sup>2</sup> feindrätig mit Aderendhülse. Die Klemmleisten sind steckbar.
Unterstützte Ausgänge (je nach Modell)	TCONTROL-05: 3 Relaisausgänge (SPST) + 1 Logikausgang TCONTROL-05/MA: 2 Relaisausgänge (SPST) + Analogausgang TCONTROL-05/COM: 3 Relaisausgänge (SPST) + 1 Logikausgang + RS-485 TCONTROL-05/COMA: 2 Relaisausgänge (SPST) + Analogausgang + RS-485

## Eingangsoptionen (alle Typen)

Temperaturfühlereingänge	Pt100, Pt1000 in 2- und 3-Leiter-Schaltung, KTY11-6-Sensoren Thermoelementtypen: L, J, U, T, K, E, N, S
Eingang Einheitssignale	0/4 .. 20 mA oder 0/2 .. 10 V (R <sub>i</sub> = 100 Kohm)
Messbereich	–200 bis +2400°C je nach verwendetem Temperaturfühler

## Ausgangsoptionen und Ausgangsleistungen (je nach Typ)

TCONTROL-05	Steuer- und Alarmrelais (SPST): Schaltleistung 3 A bei 230 V AC.
TCONTROL-05/COM	Kontaktlebensdauer: 350.000 Schaltungen bei Bemessungsstrom, ~900.000 Schaltungen bei 1 A Logikausgang 0 .. 12 V. Maximaler Strom 20 mA
TCONTROL-05/MA	Steuerausgang analog: 0/4 .. 20 mA, R <sub>Last</sub> ≥ 500 Ohm
TCONTROL-05/COMA	Logikausgang 0 .. 12 V, max. Strom 20 mA Alarmrelais (SPST): Schaltleistung 3 A bei 230 V AC. Kontaktlebensdauer: 350.000 Schaltungen bei Bemessungsstrom 900.000 Schaltungen bei 1 A

Kommunikationsoptionen (\*) RS485, Modbus bei 9600, 19200 oder 38400 bit/s. Bis zu 32 Geräte pro Netzwerk. (\*)

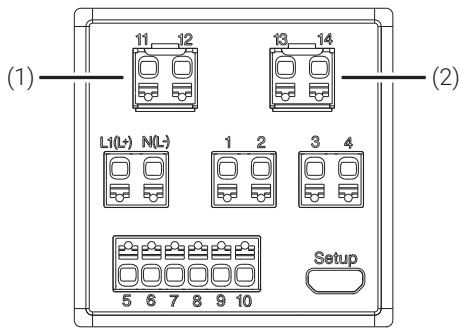
Alarmoptionen 2 separat konfigurierbare Alarmrelais-Ausgänge vorhanden. Bei Fühlerbruch/-kurzschluss erfolgt automatisch ein Alarm.  
Zusätzlich zu diesen Alarmen können bis zu 8 verschiedene Alarmfunktionen mit Temperaturlöser definiert werden (Einzelheiten siehe Montageanleitung).

(\*) nur bei TCONTROL-05/COMx

## Gehäuse

Gehäuseart	Kunststoffgehäuse (ABS) für den Schalttafeleinbau nach DIN IEC 61554
Schutzart	nach DIN EN 60529, frontseitig IP 65, rückseitig IP 20
Max. Betriebstemperatur	–10°C bis +55°C
Max. Lagertemperatur	–30°C bis +70°C
Relative Luftfeuchtigkeit	max. 90%, keine Kondensation
Einbaulage	beliebig

## Anschlussplan



Terminals	Verbindung
1, 2	Ausgang 1 (Relais)
3, 4	Ausgang 2 (Relais)
5-8	Analogeingang

Terminals	Verbindung
8, 10	Ausgang 2 (für potentialfreien Kontakt)
9, 10	Ausgang 1 (für potentialfreien Kontakt) oder Ausgang 3 (Logikausgang)
11, 12	(1)= Option 1: Ausgang 4 (Relais, Logikausgang) oder RS485 Schnittstelle

Terminals	Verbindung
13, 14	(2)= Option 2: Ausgang 5 (Relais, Logikausgang oder Analogausgang)
L1(L+), N(L-)	Spannungsversorgung
Einrichtung (USB)	PC (Einrichtungsprogramm)

## EINRICHTUNG

Für den Einsatz in normalen (Nicht-Ex-gefährdeten) Bereichen (innen, Montage in Schaltschranktür)

Elektrische Sicherheit nach DIN EN 61010-1 Überspannungskategorie II, Verschmutzungsgrad 2 EMV nach DIN EN 61326-1, Klasse A (industrielle Anforderungen)

### Produktzertifizierung



Weitere Einzelheiten zu Produktzertifizierungen, Zulassungen und Bedingungen für den sicheren Gebrauch finden Sie in der Installationsanleitung unter [www.nVent.com/RAYCHEM](http://www.nVent.com/RAYCHEM).

## BESTELLINFORMATIONEN

### Verdrahtungsplan

	Bestellbezeichnung	Bestellnummer	Gewicht
Regler	TCONTROL-05	1244-022496	~ 0.125 kg
	TCONTROL-05/MA	1244-022497	
	TCONTROL-05/COM	1244-022499	
	TCONTROL-05/COMA	1244-022498	

### Zubehör-Auswahltabelle

PC-unterstütztes Setup- und Konfigurations-Tool (Interface + Software)	TCONTROL-05/CONFIG	1244-022500	~ 0.120 kg
--	--------------------	-------------	------------

### Zubehör-Auswahltabelle

Fühler für Ex-Bereiche	MONI-PT100-EXE (1), (2)	967094-000	
	MONI-PT100-4/20MA	704058-000	
Fühler für Nicht-Ex-Bereiche	MONI-PT100-NH	140910-000	
Fühlerhalterung	JB-SB-26	338265-000	

Anmerkung 1: Die Sensorleitung kann mit einem 3-adrigen geschirmten Kabel mit max. 30  $\Omega$  pro Leiter verlängert werden (max. 150 m bei 3 x 1,5 mm<sup>2</sup> Leiterquerschnitt). Die Sensorleitung sollte abgeschirmt sein, wenn sie in Kabelkanälen oder neben hochspannungsführenden Leitungen verlegt wird. Die Abschirmung des Verlängerungskabels darf nur am Steuergerät geerdet werden.

Anmerkung 2: Der Temperatursensor MONI-PT100-EXE kann direkt an den TCONTROL-05 angeschlossen werden. Es ist nicht erforderlich, Strombegrenzergeräte wie Zenerbarrieren oder Trennglieder einzusetzen.

Anmerkung 3: Im Nicht-Ex-Bereich montiert

# Elexant 450c / Elexant 450c-Modbus

nVent

RAYCHEM

CONNECT AND PROTECT

## Elektronischer Temperatursteller für den Frostschutz an Rohrleitungen und Temperaturhaltesystemen

### PRODUKTÜBERSICHT



Das elektronische Steuergerät nVent RAYCHEM Elexant 450c ist für den Betrieb mit selbstregelnden nVent RAYCHEM Heizbändern ausgelegt.

Der Elexant 450c ist in 2 Ausführungen erhältlich:

- **Elexant 450c**-Standardversion
- **Elexant 450c-Modbus**-Version mit Modbus-Protokoll für den Datenaustausch zur Fernüberwachung, Konfiguration und mit einfacher Integration in ein Gebäudemanagementsystem (BMS).

### MERKMALE

- Einfache Einrichtung und Programmierung am FarbTouchscreen (4,3 Zoll)
- Flexible Regelung von Rohrleitungsfrostschutz- und Temperaturhaltesystemen
- Zur Regelung von 2 unabhängigen Heizkreisen
- Anlegefühler und/oder Umgebungfühler
- Umgebungstemperatur gesteuerte Regelung durch Proportional Ambient Sensing Control (PASC-Algorithmus) für einen niedrigen Energieverbrauch im Umgebungsfühlermodus
- Alarmrelais mit Wechselkontakt zur externen Signalisierung von Problemen mit der Stromversorgung, oder der Temperatur
- Überwachung der Rohrtemperatur, mit Über- und Untertemperaturalarm
- Im stromlosen Zustand konfigurierbar – installationsvorbereitende Einrichtung möglich
- Für den Schaltschrank auf DIN-Hutschiene montierbar
- Der Elexant 450c-Modbus ist mit einer RS485- Schnittstelle für die Modbus-Kommunikation zu einem Gebäudemanagementsystem (BMS)-System ausgestattet, die für Konfigurations-, Überwachungs- und Alarmzwecke genutzt werden kann.

### ALLGEMEINES

Bereichsklassifizierung Nicht-Ex-Bereiche; für nVent RAYCHEM Frostschutz-Heizbändern

### ELEKTRISCHE DATEN

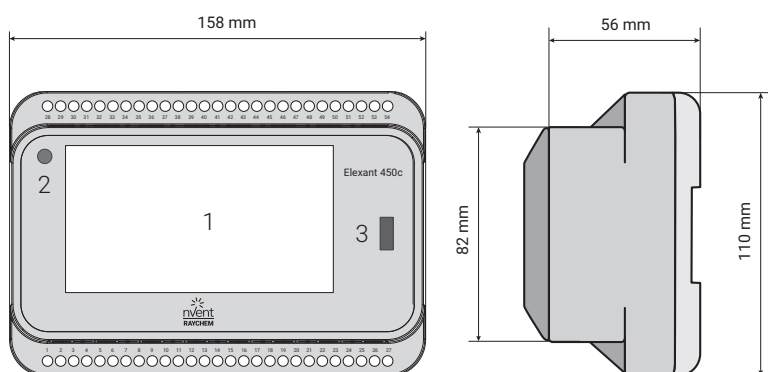
Betriebsspannung	230 V AC -15/+10%; 50 Hz
Leistungsaufnahme	4 VA
Ausgangsrelais/Schütz/Heizleitung	2 x 4 A, 230 V AC
Anschlussklemmen	3 x 1,5 mm <sup>2</sup>
Heizbandklemmen (Schütz)	2 x 2 x 1,5 mm <sup>2</sup>
Alarmklemmen	3 x 1,5 mm <sup>2</sup>
Fühlerklemmen	2 x 2 x 1,5 mm <sup>2</sup>
Modbus-Klemme	3 x 1,5 mm <sup>2</sup>
Alarmrelais	Einpoliger, potentialfreier Wechselschalter, 2 A, 250 V AC
Echtzeitschaltuhr	Automatische Sommer-/Winterzeitumschaltung, Schaltjahrangepassung
Gangreserve	3 Jahre
Ganggenauigkeit der Uhr	+/-10 Minuten pro Jahr
Tastensperre	Passwortgeschützte Parametereinstellungen
USB-Anschluss	Zur Konfigurierung im ausgeschalteten Zustand und für Firmware-Upgrades

Einstellungen	Alle Einstellungen werden in einem nichtflüchtigen Speicher abgelegt
Einsatztemperatur	0°C bis +40°C

## GEHÄUSE

Abmessungen 1	58 mm x 110 mm x 56 mm
Schutzart	IP20
Material	PPE
Montagemöglichkeiten	Montage auf DIN-Hutschiene (35 mm), Installation im Schaltschrank
Lagertemperatur	-20°C bis +50°C
Entflammbarkeitsklasse	Kategorie D (DIN EN 60730/VDE 0631-1)
Gewicht	550 g

## GEHÄUSEABMESSUNGEN UND LED-FUNKTION



1. Touchscreen, Größe 4,3"
2. LED: Blinkt bei Betrieb grün
3. USB-Anschluss

## PROGRAMMIERUNG

Einstellbarer Temperaturbereich	0°C bis +80°C (Option: mit Fühlermodul SM-PT100-2 bis 245°C)
Höchst- und Tiefsttemperatur	-40°C bis +85°C (Option: mit Fühlermodul SM-PT100-2 bis 250°C)
Betriebsarten	Anlegefühler, Umgebungfühler (PASC: Proportional Ambient Sensor Control), AUS

## FÜHLER

	Standard	Option: Mit SM-PT100-2 Modul für 2 Fühler	
	(im Lieferumfang enthalten)	Fühler HARD-78	Fühler MONI-PT100-260/2
Temperaturfühler -Typ	NTC 2 KOhm/25°C, 2-adrig	Pt100	Pt100
Abmessungen des Fühlerelements	Ø 5 mm, Länge 20 mm	Ø 6 mm, Länge 50 mm	Ø 6 mm, Länge 50 mm
Fühlerkabellänge	5 m	3 m	2 m
Kabelverlängerung	bis 150 m, Querschnitt. Verlängerungskabel: 2 x 1,5 mm <sup>2</sup> ; geschirmt	Kabelverlängerung bis 150 m, Querschnitt Verlängerungskabel: 3 x 1,5 mm <sup>2</sup> ; geschirmt	Kabelverlängerung bis 150 m, Querschnitt Verlängerungskabel: 3 x 1,5 mm <sup>2</sup> ; geschirmt
Temperaturbereich	-40°C bis +90°C	-40°C bis +150°C	-50°C bis +260°C

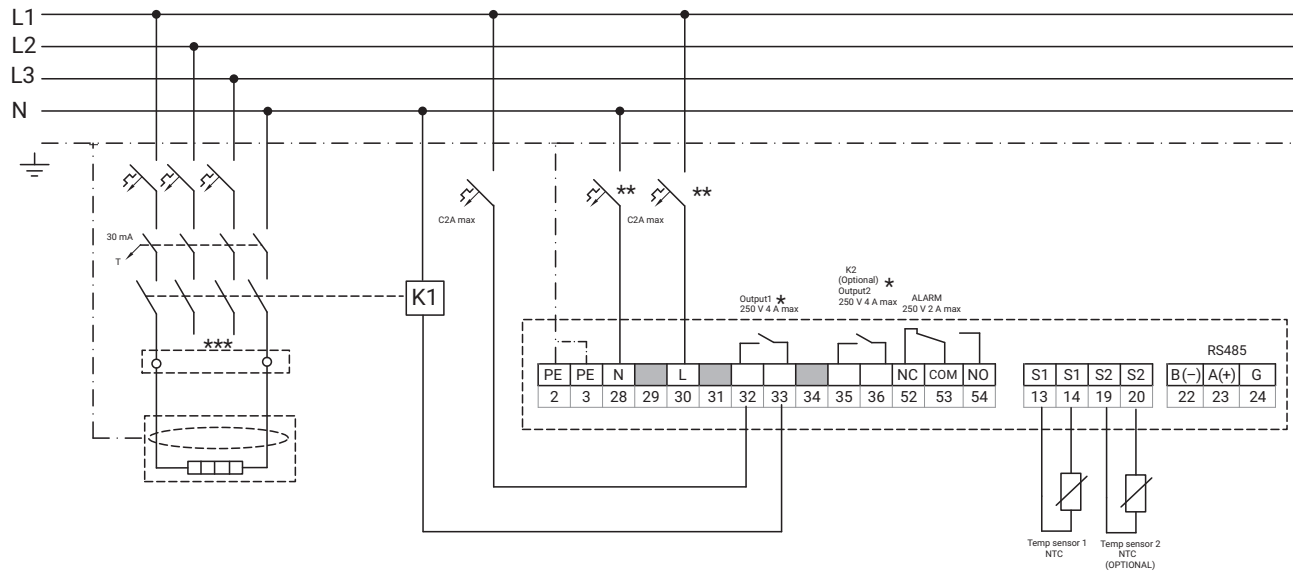
## ÜBERWACHUNG

Rohrtemperaturalarm	Übertemperaturalarm	Variabler Einstellbereich bis 250°C oder AUS
	Untertemperaturalarm	Einstellbereich -40°C bis 245°C oder AUS
Fühleralarm	Kurzschluss im Fühler	
	Fühlerunterbrechung	
Parametereingabe	Jede Sollwerteingabe und jedes Parameterereignis wird protokolliert	

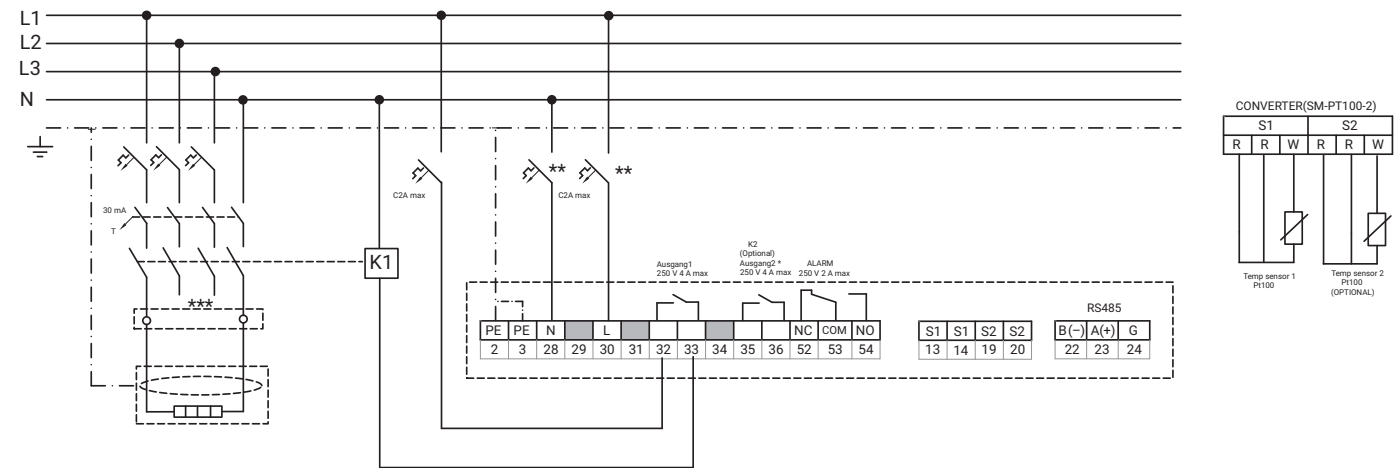
## ZULASSUNGEN

Zulassungen	CE, ROHS, WEEE
Elektromagnetische Verträglichkeit (EMV)	Konform mit: EN 61000-6-3, EN 61000-6-2

## Standard: NTC Fühler



## Option: Pt100 Fühler



- \* Ausgang 1 und Ausgang 2 können separat verwendet werden.
- \*\* Örtliche Gegebenheiten, Normen und Vorschriften können Abschaltung durch Leitungsschutzschalter erforderlich machen.
- \*\*\* In Abhängigkeit von der Anwendung sind sowohl ein- als auch dreipolige Leitungsschutzschalter bzw. Leistungsschütze möglich.

## KOMMUNIKATION (Elexant 450c-Modbus)

Kommunikationsanschluss	RS-485
Typ	2-Draht RS-485
Kabel	Geschirmtes Kabel (nicht enthalten)
Länge	1,200 m Maximum
Anzahl	Bis zu 247 Geräte pro Port
Data Rate	2400, 4800, 9600, 19200 baud
Parität	Keine; Gleich; Ungerade
Stop bits	1, 2
Protokoll	Modbus RTU

## BESTELLINFORMATIONEN

Bestellbezeichnung	ELEXANT 450c	ELEXANT 450c-Modbus
Bestellnummer	1244-021970	1244-022623
EAN-Code	5414506021356	5414506022667
Gewicht	550 g	550 g
Lieferumfang	1 Temperaturregler, DIN-Hutschiene; 1 Temperaturfühler NTC (5 m)	1 Temperaturregler, DIN-Hutschiene; 1 Temperaturfühler NTC (5 m)



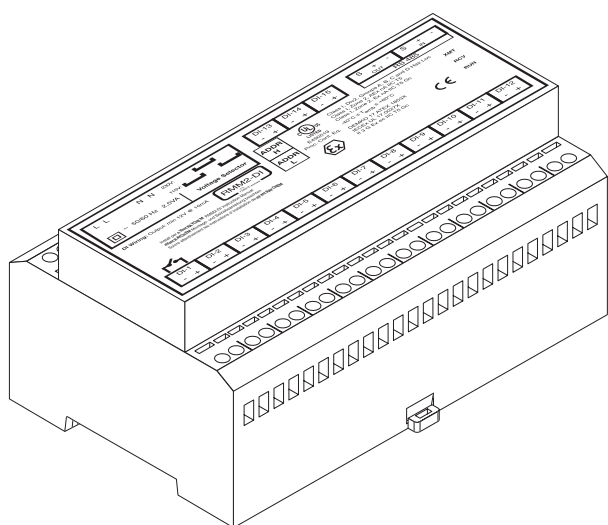
## Zubehör

Produktbeschreibung	Bestellnummer
SENSOR-NTC-10M (-40°C ... +90°C) Ersatz-/Zusatzfühler	1244-015847
Fühler Modul für Pt100 (bis zu +250°C) SM-PT100-2	1244-022442
PT-100-Fühler HARD-78 (-40°C ... +150°C)	213430-000
PT-100-Fühler MONI-PT100-260/2 (-50°C ... +260°C)	1244-006615
GM-TA-AS NTC-Fühler/Umgebungstemperaturfühler im Gehäuse	1244-017965
nVent RAYCHEM PB-POWERBANK	1244-020365

**Wichtiger Hinweis:** Das Steuergerät nVent RAYCHEM Elexant 450c/Elexant 450c-Modbus darf nur mit nVent RAYCHEM Heizbänder verwendet werden. Bei Verwendung mit anderen Heizleitungen verlieren die Gewährleistung und die Systemzulassung von Elexant 450c/Elexant 450c-Modbus ihre Gültigkeit.

## Fernüberwachungsmodul mit Digitaleingängen

### PRODUKTÜBERSICHT



nVent RAYCHEM Mit RMM2-DI, dem Fernüberwachungsmodul für Digitaleingänge, können Regler der nVent RAYCHEM NGC-Reihe den Status angeschlossener Geräte remote erfassen und zum jeweiligen elektrischen Begleitheizkreis zurückverfolgen.

RMM2-DI verfügt über insgesamt 15 Digitaleingänge. Mehrere RMM2-DI, die an ein Bedienterminal angeschlossen sind, bilden eine Überwachungszentrale.

### Regelung und Überwachung

Ein nVent RAYCHEM NGC-Netzwerk kann bis zu 260 Heizkreise pro System auf Basis der Umgebungs- oder Rohrleitungstemperaturen steuern. Das Fernüberwachungsmodul RMM2-DI kann dabei den Zustand der Leitungsschutzschalter und Leistungsschütze sowie andere Daten der Feldkomponenten erfassen und über ein Kommunikationskabel an eine Zentrale senden. Da nur ein solches Kabel erforderlich ist, erweist sich die Installation und Verkabelung für Anwender als besonders günstig.

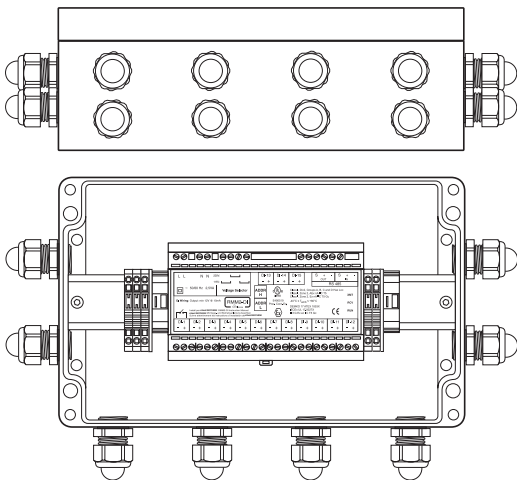
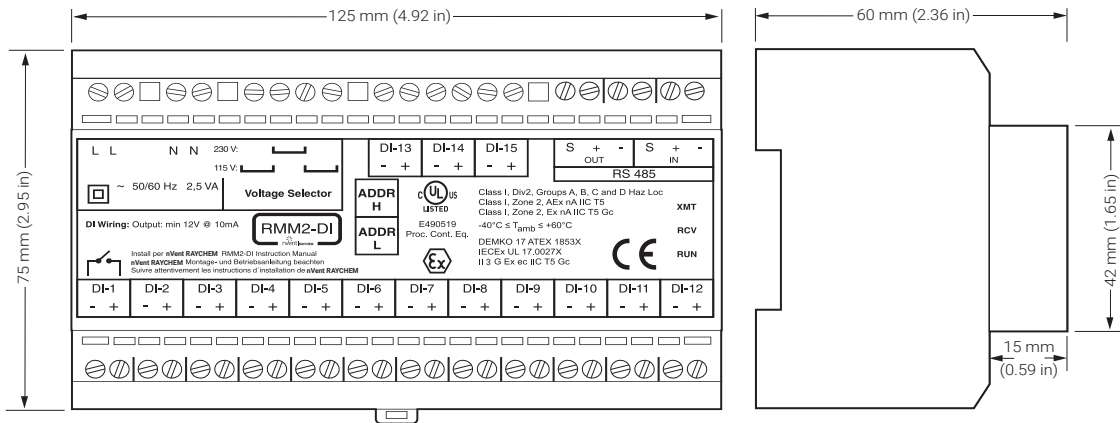
### LS-Auslösealarme

Bei der Überwachung der Leitungsschutzschalter durch ein RMM2-DI lassen sich deren Zustandsinformationen im NGC-Regelsystem mit den zugehörigen elektrischen Begleitheizkreisen verknüpfen. Sobald ein Schalter auslöst, wird ein Alarm ausgegeben. Am Bedienterminal wird detailliert angezeigt, welcher LS-Schalter ausgelöst hat und welcher Heizkreis betroffen ist. Die Alarme können über ein Alarmrelais im Terminal und über die nVent RAYCHEM Supervisor-Software remote gemeldet werden. Per ModbusVerbindung ist auch die Übergabe an ein Prozessleitsystem möglich.

### Konfigurationen

Das RMM2-DI ist ein elektronisches Modul zur Befestigung auf einer DIN 35-Schiene. Der Lieferumfang für Nicht-Ex-Bereiche und Ex-Bereiche (Zone 2) umfasst ein RMM2 in einem stabilen Polyestergehäuse mit passenden Anschlussklemmen und Kabelverschraubungen. Für weitere Installationsoptionen wenden Sie sich bitte an nVent.

Abmessungen (mm) und Montage



Abmessungen	125 mm x 75 mm x 60 mm, siehe Zeichnung
Montage	Montage auf DIN-Schiene

Technische Daten

Umgebungstemperaturbereich (Betrieb)	-40 °C bis +60 °C
Umgebungstemperaturbereich (Lagerung)	-51 °C bis +60 °C
Relative Luftfeuchtigkeit	max. 95%, keine Kondensation
Versorgungsspannung (Nennwert)	115/230 V AC, +/-10% 50/60 Hz (per Brücke wählbar)

RMM2-DI-EX-E Gehäuse

RMM2-DI-8GL-EXE-E	RMM2-DI-Gehäuse mit 8 Verschraubungen für Digitaleingangssignale
Abmessungen	260 mm x 160 mm x 91 mm
RMM2-DI-15GL-E	RMM2-DI-Gehäuse mit 15 Verschraubungen für Digitaleingangssignale
Abmessungen	360 mm x 160 mm x 91 mm

Digitaleingang

Typ	2-Leiter-Digitaleingang
Stromversorgung	Mindestversorgung pro Digitaleingang über RMM2-DI 12 V, 10 mA (Senke/Quelle)
Anzahl an Signalen	15 Digitaleingänge

## Signalübertragung zum NGC-Regler

Typ	RS-485
Protokoll	Modbus RTU
Kabeltyp	Abgeschirmtes Twisted-Pair-Kabel
Kabellänge	max. 1200 m
Adresswahlschalter	Wählbar am RMM2-DI, Adressbereich: 1–255

## Anschlussklemmen

Versorgung (ein/aus)	4 Anschlussklemmen für 0,2-mm <sup>2</sup> - bis 4-mm <sup>2</sup> -Leiter
RS-485-Anschluss	2 x 3 Anschlussklemmen für 0,2-mm <sup>2</sup> - bis 2,5-mm <sup>2</sup> -Leiter
Anschlüsse Digitaleingänge	15 x 2 Anschlussklemmen für 0,2-mm <sup>2</sup> - bis 2,5-mm <sup>2</sup> -Leiter

## ZULASSUNGEN

### RMM2-DI-Modul

Für den Einsatz in normalen (Nicht-Ex-gefährdeten) Bereichen  
Für den Einsatz in Ex-Bereichen, wenn in Ex-d-Gehäuse montiert; in Nicht-Ex-Bereiche, wenn in Schaltschrank montiert, der Zone 1 und Zone 2 (Gas), Zone 21 und Zone 22 (Staub) und Klasse 1 Div 2 und Klasse 1 Zone 2

### Systeme RMM2-DI-8GL-EX-E und RMM2-DI-15GL-EX-E

Für den Einsatz in normalen und Ex-gefährdeten Bereichen der Zone 1 und Zone 2 (Gas)

### Temperaturklasse

T5

### Produktzertifizierung

RMM2-DI-Modul:



Systeme RMM2-DI-8GL-EX-E und RMM2-DI-15GL-EX-E



Für Zertifizierungen in anderen Regionen (FM, CSA, IEx usw.) lesen Sie bitte das Installationshandbuch.

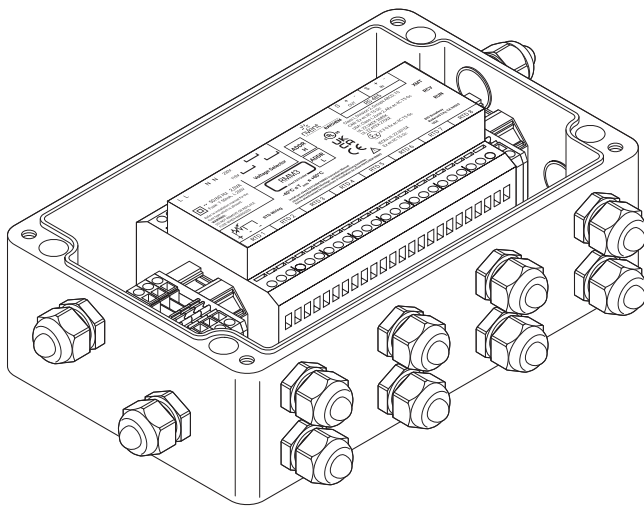
Weitere Einzelheiten zu Produktzertifizierungen, Zulassungen und Bedingungen für den sicheren Gebrauch finden Sie in der Installationsanleitung unter [www.nVent.com/RAYCHEM](http://www.nVent.com/RAYCHEM).

## BESTELLINFORMATIONEN

Zusätzliche Details	Bestellbezeichnung	Bestellnummer	Gewicht	EAN-Nummer
RMM2-DI, kein Gehäuse	RMM2-DI	1244-018083	0.3 kg	5414506018479
Mit Zone-2-Gehäuse und 8 Verschraubungen für Digitaleingangssignale	RMM2-DI-8GL-EX-E	1244-018858	1.9 kg	7350027271611
Mit Zone-2-Gehäuse und 15 Verschraubungen für Digitaleingangssignale	RMM2-DI-15GL-EX-E	1244-018859	2.0 kg	7350027271628

## Externes Beheizungs-Überwachungsmodul

### PRODUKTÜBERSICHT



Das externe Überwachungsmodul nVent RAYCHEM (RMM3) dient zur Temperaturüberwachung für die nVent RAYCHEM Elexant und NGC-Reglerfamilie. Es können bis zu acht Pt100-Sensoren an das RMM3 angeschlossen werden, welche die Rohrleitungs- oder Umgebungstemperaturen in einem Begleitheizungssystem messen. Mehrere RMM3-Einheiten kommunizieren mit einem zentralen nVent RAYCHEM-Bedienterminal (User Interface Terminal), sodass die Temperaturen zentral überwacht werden können.

Über ein zweiadriges RS-485-Netzwerkkabel können bis zu 247 RMM3 Überwachungsmodulare in das System eingebunden werden.

### Reglung und Überwachung

Ein nVent RAYCHEM Reglernetzwerk kann auf Basis der Umgebungs- oder Rohrleitungstemperaturen vielen Heizkreise pro System steuern. Mit dem RMM3 können die Umgebungs- und Rohrtemperaturen sowohl zur Steuerung als auch zur umfassenden Überwachung des Begleitheizungssystems erfasst werden. Die RMM3-Einheiten werden in der Nähe der zu überwachenden Standorte angebracht. Dabei sind sie auch für Ex-Bereiche geeignet (Zone 2). Da mehrere Temperatursensoren über ein gemeinsames Kabel miteinander vernetzt werden, sinken die Installationskosten für die Temperaturüberwachung.

### Alarmer

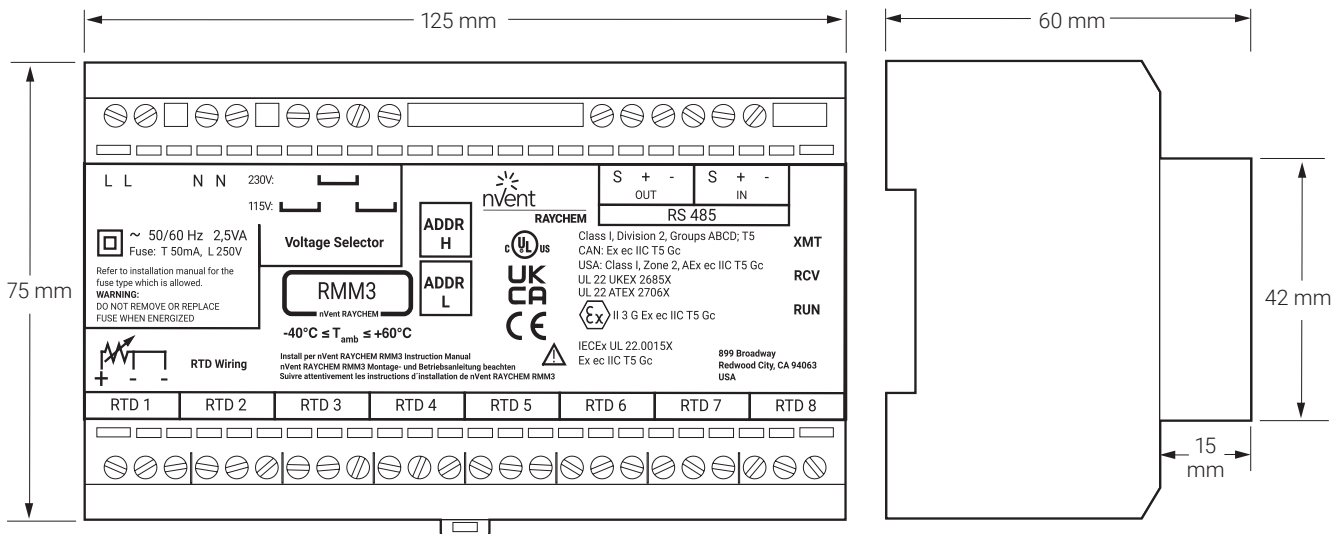
Für die über das RMM3 an die nVent RAYCHEM-Regler angeschlossenen Sensoren können sowohl Unter- als auch Übertemperaturalarmer festgelegt werden. Dabei werden die Alarmgrenzen eingestellt und Alarmzustände werden an den Bediener gemeldet. Bei Ausfall eines Temperatursensors und bei Kommunikationsfehlern wird zusätzlich ein Alarm ausgelöst. Alarmer können aus der Ferne über die Modbus-Kommunikation an das Prozessleitsystem, über ein Alarmrelais in der Benutzeroberfläche oder über nVent RAYCHEM Supervisor gemeldet werden.

### Konfigurationen

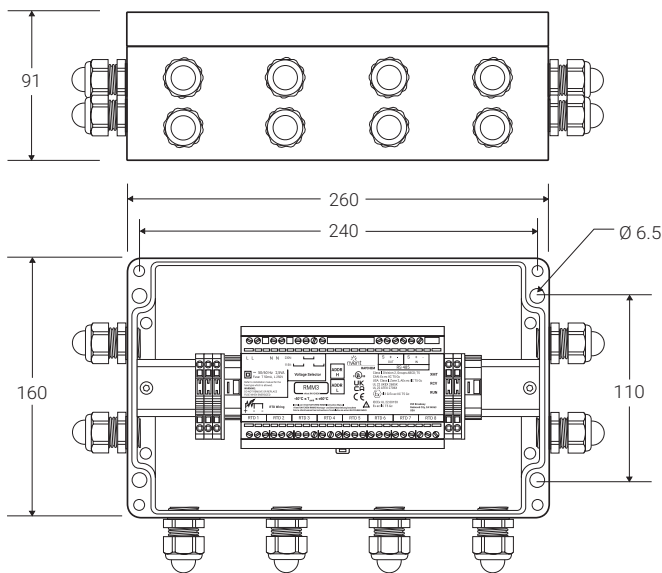
Das RMM3 ist ein elektronisches Modul zur Befestigung auf einer DIN 35-Schiene. Das Gerät ist als 230/115 V AC Version und als 24 V DC Version erhältlich. Der Lieferumfang für Nicht-Ex-Bereiche und Ex-Bereiche (Zone 2) umfasst ein RMM3 in einem stabilen Polyestergehäuse mit passenden Anschlussklemmen und Kabelverschraubungen. Für weitere Installationsoptionen wenden Sie sich bitte an nVent.

Abmessungen (in mm)

RMM3-Modul



Gehäuse für Ex-Bereiche



Technische Daten

Einsatztemperaturbereich	-40°C bis +60°C
Lagerungstemperatur	-51°C bis +60°C
Relative Luftfeuchtigkeit	max. 95%, keine Kondensation
RMM3 Betriebsspannung (nominal)	AC 115/230 V +10% -10% 50/60 Hz (wählbar)
RMM3-24 V DC Betriebsspannung (nominal)	24 V DC (10-30 V DC)
Eigenverbrauch/Nennleistung	2.5 VA

RMM3 im Gehäuse für Ex-Bereich	nVent RAYCHEM RMM3-EX-E und RMM3-24VDC-EX-E
Schutzart	IP66
Gehäuse und Deckel	Material: glasfaserverstärktes Polyester, Deckeldichtung: Silikon
Farbe	Schwarz
Einsatztemperaturbereich	-40°C bis +60°C
Deckelbefestigung	4 x M6, Zylinderkopfschraube, unverlierbar, rostfreier Stahl
Durchführungen	12 x M20 für Kabeldurchmesser von 6 bis 12 mm
Kabelverschraubungen (Ex e)	12 x M20 mit integrierten Blindstopfen
Montage	Wandmontage mit 4 Montagelöchern in 240 x 110 mm Mittenabstand, Lochdurchmesser: 5 mm

### Temperatursensoren

Typ	Pt100 in 3-Leiter-Technik, Temperaturkoeffizient gemäß IEC 751-1983
Anzahl der Anschlüsse	Bis zu 8 Pt100-Sensoren an ein RMM3. Kann mit einem 3-adrigen abgeschirmten Kabel (+PE) und einer Impedanz von max. 20 Ohm pro Leiter verlängert werden. Dies entspricht einer Kabellänge von ca. 150 m bei Verwendung von Kabel mit 1,5 mm <sup>2</sup> Querschnitt. Wenn die Sensorleitung in Kabelkanälen oder in der Nähe von Starkstromleitungen verlegt wird, sollte die Sensorleitung geschirmt werden. Die Abschirmung des Verlängerungskabels darf nur auf der Seite des Reglers geerdet werden.
Bereichsklassifizierung	Sensoren mit der für den Einsatzbereich erforderlichen und entsprechenden Zulassung verwenden

### Kommunikation

Typ	RS-485
Kabel	1 abgeschirmte verdrehte 2-Ader-Leitung
Länge	max. 1200 m
Anzahl	Nach Modbus-Standards auf bis zu 247 Einheiten begrenzt, maximale Anzahl der Einheiten durch das Steuernetzwerk definiert. Siehe Installationshandbuch der Steuersysteme für weitere Details.
Adresse	Mittels Drehknopfschalter am RMM3 einstellbar
Kommunikation	Modbus RTU, Modbus-Einstellungen können geändert werden (Baudrate, Bits, Parität, Stoppbits, Sendeverzögerung)

### Anschlussklemmen

Spannungsversorgung (Ein-/Ausgang)	4 Anschlussklemmen für 0,2-mm <sup>2</sup> - bis 4-mm <sup>2</sup> -Leiter
Erde	10 Anschlussklemmen für bis zu 4 mm <sup>2</sup> an der Seite der RMM3-Einheit
Pt100-Anschlüsse	8 x 3 Anschlussklemmen für 0,2 mm <sup>2</sup> bis 2,5 mm <sup>2</sup>
RS-485-Anschluss	2 x 3 Anschlussklemmen für 0,2 mm <sup>2</sup> bis 2,5 mm <sup>2</sup>

### Elektromagnetische verträglichkeit (EMV)

Störfestigkeit	Entspricht EN 50 082-2 (Anforderungen für Industriebereiche)
Störaussendung	Entspricht EN 50 081-1 (Kleinbetriebe)

### ZULASSUNGEN

Für den Einsatz in normalen und Ex-gefährdeten Bereichen der Zone 2 (Gas)

#### Temperaturklasse

T6

#### Produktzertifizierung



Weitere Einzelheiten zu Produktzertifizierungen, Zulassungen und Bedingungen für den sicheren Gebrauch finden Sie in der Installationsanleitung unter [nVent.com/RAYCHEM](http://nVent.com/RAYCHEM).

## BESTELLINFORMATIONEN

RMM3	Bestellbezeichnung	Bestellnummer	Gewicht
AC 115/230 V Ohne Gehäuse, nur internes Elektronikmodul	RMM3	1244-022749	1.2 kg
AC 115/230 V Version, Mit Gehäuse für den Ex-Bereich	RMM3-EX-E	1244-022750	3.2 kg
24 V DC Version, Ohne Gehäuse, nur internes Elektronikmodul	RMM3-24VDC	1244-022782	1.2 kg
24 V DC Version, Mit Gehäuse für den Ex-Bereich	RMM3-24VDC-EX-E	1244-022783	3.2 kg

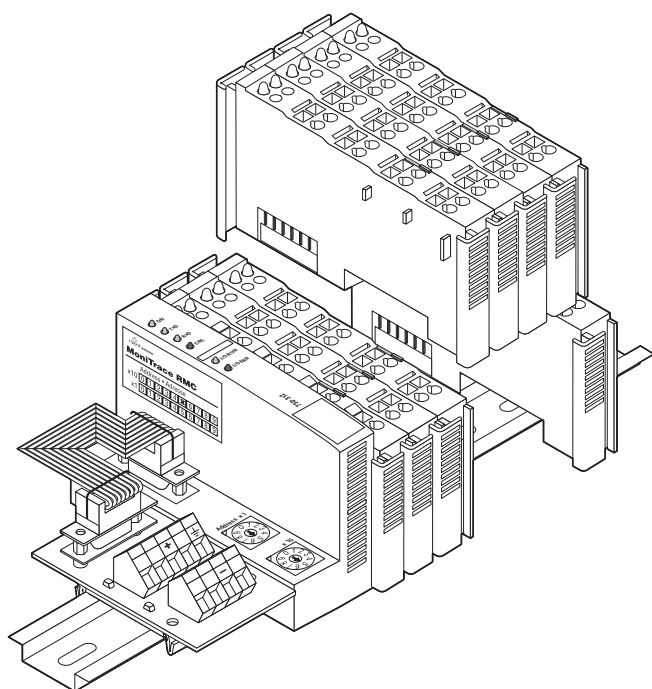
Temperatursensor (Pt100)			
Pt100-Temperatursensor für Zone 1	MONI-PT100-EXE	967094-000	0.6 kg
Pt100-Temperatursensor für Nicht-Ex-Bereich	MONI-PT100-NH	140910-000	0.2 kg





## Externes Beheizungs-Steuerungsmodul

### PRODUKTÜBERSICHT



Das externe nVent RAYCHEM-Steuerungsmodul (RMC) verfügt über mehrere Relaisausgänge zum Schalten von Heizkreisen, die durch das nVent RAYCHEM NGC-Bedienterminal (User Interface Terminal – nVent RAYCHEM NGC-UIT) gesteuert werden. Die RMC-Einheiten sind modular aufgebaut und können mit 2 bis 40 Relaisausgängen bestückt werden. Ein einzelnes nVent RAYCHEM NGC-30-Bedienterminal (UIT) kann über ein zweiadriges RS-485-Netzwerkkabel mit bis zu 10 RMC-Einheiten kommunizieren und so bis zu 260 Heizkreise regeln und überwachen.

### Reglung und Überwachung

Das NGC-30 regelt und überwacht mehrere Heizkreise auf Basis der Rohrleitungs- oder Umgebungstemperaturen. Diese Temperaturen können lokal von externen nVent RAYCHEM-Überwachungsmodulen (RMM2) erfasst werden, die über die gleiche RS-485-Schnittstelle an das Netzwerk angeschlossen sind. Auf Basis der vom RMM2 eingehenden Temperaturwerte ermittelt das NGC-UIT, welche Heizkreise eingeschaltet werden sollen, und sendet diese Informationen an das RMC. Dieses schaltet dann die Leistungsschütze ein oder aus. Da die Temperatureingänge und Reglerausgänge in der Nähe der zu überwachenden oder zu regelnden Geräte installiert werden, reduzieren sich die Verkabelungskosten deutlich.

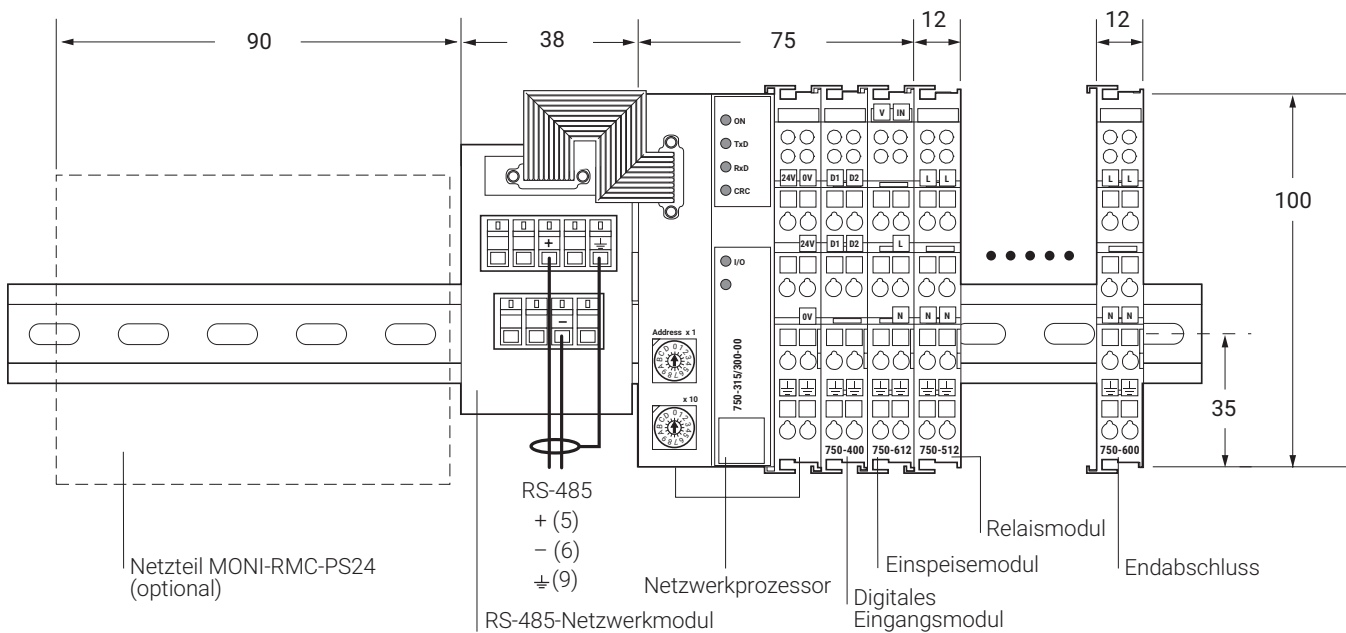
### Alarmeingänge

Jede RMC-Einheit enthält zwei Eingänge zur Überwachung des Status von FI-Schutzschaltern oder Leistungsschützen. Ein Eingang kann beispielsweise für einen gewöhnlichen Schutzschalteralarm verwendet werden, der im Falle eines Erdschlusses oder Überstroms eine Alarmmeldung an das NGC-UIT sendet. Alarme können auch von extern über ein Alarmrelais im NGC-UIT oder über eine RS-485-Verbindung an nVent RAYCHEM Supervisor übertragen werden. Bei Bedarf können bis zu 20 digitale nVent RAYCHEM MONI-RMC-2DI 2-Kanal-Eingangsmodule verwendet werden.

### Konfigurationen

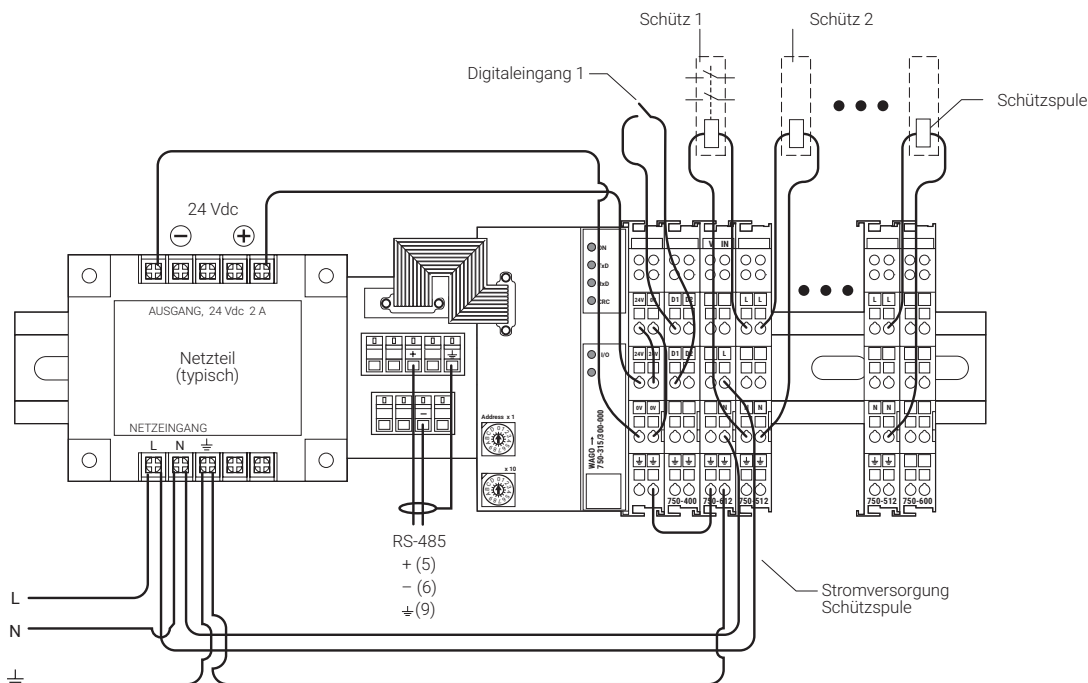
Das RMC ist ein elektronisches Modul zur Befestigung an einer DIN 35-Schiene. RMC-Einheiten müssen in Schaltschränke oder Gehäuse eingebaut werden, die für die Bereichsklassifizierung und die Umgebungsbedingungen geeignet sind. Pro RMC-Installation wird ein MONI-RMC-BASE-Satz benötigt, bestehend aus: Netzwerkprozessor, digitalen Eingangsmodule und Endabschlussmodul, einem MONI-RMC-PS24 24-VDC-Netzteil und, je nach Bedarf, bis zu 16 MONI-RMC-2R0 2-Kanal-Relaisausgangsmodule.

## Abmessungen



## PRODUKTSPEZIFIKATIONEN

### Anschlussschema (in mm)



### Technische Daten

Einsatztemperaturbereich	0 °C bis 55 °C
Lagertemperatur	-40 °C bis 70 °C
Relative Luftfeuchtigkeit	max. 95 %, keine Kondensation
Schutzart	IP2X nach IEC 529
Betriebsspannung	DC 24 V
Betriebsstrom	< 2 A

## Relaisausgänge

Anzahl pro RMC	max. 20 Zweikanal-Module (2 bis 40 Relaisausgänge)
Max. Anzahl Relaisausgänge je System	260
Typ	Mechanisch, Schließer, nicht potenzialfrei
Max. Spannung	250 V AC, 30 V DC
Max. Schaltstrom	AC/DC 2 A
Maximale Leistung	60 W/500 VA (Impedanz)
Spannungsfestigkeit	4 kV
Lebensdauer (Schaltzyklen)	1 x 10 <sup>6</sup> bei 0,35 A bis 0,2 x 10 <sup>6</sup> bei 2 A
Anschlussklemmen	0,08 mm <sup>2</sup> –2,5 mm <sup>2</sup> (Federklemmen)

## Einspeisemodul

Spannung	AC/DC 230 V
Strom	10 A
Anschlussklemmen	0,08 mm <sup>2</sup> – 2,5 mm <sup>2</sup> (Federklemmen)

## Digitales Eingangsmodul

Anzahl pro RMC	max. 20 Zweikanal-Module (2 bis 40 digitale Eingänge)
Typ	Volltransistorisiert, DC 24 V
Stromaufnahme	5 mA
Isolationsspannung	500 V
Anschlussklemmen	0,08 mm <sup>2</sup> – 2,5 mm <sup>2</sup> (Federklemmen)

## Anschluss an nVent RAYCHEM NGC-UIT

Typ	RS-485
Anschlussklemmen	0,08 mm <sup>2</sup> – 2,5 mm <sup>2</sup> (Federklemmen)
Kabel	1 abgeschirmte verdrehte 2-Ader-Leitung
Länge	max. 1200 m
Anzahl	Max. 247 RMC an ein NGC-UIT
Adresse	Mit Schalter wählbar am RMC, 10 Adressen, 1–99

## ZULASSUNGEN

Für den Einsatz in normalen (Nicht-Ex-gefährdeten) Bereichen

### Produktzertifizierung



## BESTELLINFORMATIONEN

	Bestellbezeichnung	Bestellnummer	Gewicht
Externes Modul zur Steuerung (RMC)			
Basisgerät*	MONI-RMC-BASE	309735-000	0.5 kg
2-Kanal-Relais-Ausgangsmodul**	MONI-RMC-2RO	920455-000	0.05 kg
Digitales 2-Kanal-Eingangsmodul***	MONI-RMC-2DI	062367-000	0.05 kg
Spannungsversorgung 24 V DC	MONI-RMC-PS24	972049-000	0.7 kg

\* Jedes RMC benötigt ein Basisgerät bestehend aus: 1 Netzwerkprozessor, 2 digitalen Eingangsmodulen, 1 Endmodul, 1 RS-485-Netzwerk-Anschlussmodul, 1 Flachkabel.

\*\* Jeweils ein Modul für einen Satz von zwei Relaisausgängen erforderlich. Mindestens ein Modul (2 Relaisausgänge), maximal 20 (40 Relaisausgänge) pro RMC-Basisgerät.

\*\*\* Jeweils ein Modul für einen Satz von zwei digitalen Eingängen erforderlich. Mindestens ein Modul (2 digitale Eingänge), maximal 20 (40 digitale Eingänge) pro RMC-Basisgerät. Je zwei digitale Eingänge ist ein zusätzliches Modul erforderlich. Ein MONI-RMC-2DI-Modul ist im Lieferumfang von jedem MONI-RMC-BASE-Gerät (Basisgerät) enthalten.



# Ecom Tab-Ex 03

## CONNECT AND PROTECT

### Konfigurations- und Überwachungsassistent

#### PRODUKTÜBERSICHT



Das Ecom Tab-Ex 03 ist ein einfach zu bedienendes, drahtloses Tablet zur Konfiguration und Überwachung von nVent RAYCHEM NGC-20 und Elexant 5010i Feld-Steuergerät. Das Tablet verfügt über eine intuitive Benutzeroberfläche, so dass keine umfangreiche Schulung erforderlich ist. Das Tablet ist in zwei Versionen erhältlich: Für Zone 2 (Zone 22) verwenden Sie das Tab-EX 03 DZ2. Für Zone 1 (Zone 21) verwenden Sie das Tab-Ex 03 DZ1.

#### Hardware-Ausstattung

Die Geräte sind für hohe Produktivität in einer industriellen Umgebung ausgelegt. Sie sind gegen Feuchtigkeit, Staub, Korrosion und extreme Umgebungstemperaturen geschützt. Das Tablet hat ein 8" TFT-Display.

#### Software

Die Anwendung auf dem Tablet ist so konzipiert, dass sie die vollständige Konfiguration und Überwachung der Steuergeräte ermöglicht. Die Tablets ermöglichen eine drahtlose Verbindung über Bluetooth® zu jedem nVent RAYCHEM NGC-20 und Elexant 5010i Steuergerät in Reichweite. Die Geräte basieren auf Samsung-Technologie und laufen mit einem Android-Betriebssystem.

#### PRODUKTSPEZIFIKATIONEN

Allgemein	Ecom Tab-EX 03 DZ2	Ecom Tab-EX 03 DZ1
Verwendungsart	Die Tablets werden für die Konfiguration und Überwachung von nVent RAYCHEM NGC-20 und Elexant 5010i Begleitheizungsreglern verwendet	
Schutzart	IP64 gemäß EN/IEC 60079-0	IP64 gemäß EN/IEC 60079-0
Kompatible Geräte	NGC-20-C-E, NGC-20-CL-E, Elexant 5010i und Elexant 5010i-LIM	
Betriebstemperatur	-20°C bis +55°C	-20°C bis +53°C
Abmessungen	126,8 x 213,8 x 9,9 mm (inkl. Schutzhülle)	161,5 mm x 262,75 mm x 25,75 mm
Konnektivität	Bluetooth, WiFi und USB-Anschluss	Bluetooth, WiFi und USB-Anschluss
Betriebssystem	Android O.S. 11	Android O.S. 13
Prozessor	Exynos 9810 (Lhotse) Octa-Core 64-Bit; 4 x 2,7 GHz, 4 x 1,7 GHz	Okta-Kern, 4 x 2,7 GHz + 4 x 1,7 GHz Exynos 9810
Bluetooth-Schnittstelle	Bluetooth 5.0	
Speicher	RAM 4 GB, ROM 64 GB mit microSD bis zu 512 GB	RAM 4GB, ROM 64 GB mit microSD bis zu 1024 GB, 512 GB
Wireless-Standard	WiFi 802.11 a/b/g/n/ac/ax (2,4 GHz + 5 GHz)	802.11 a/b/g/n/AC/ax 2,4 G+5 GHz, HE80, MIMO, 1024 QAM
Display	8" TFT mit 1920 x 1200 Bildpunkten	

Allgemein	Ecom Tab-EX 03 DZ2	Ecom Tab-EX 03 DZ1
Ladegerät	EU-kompatibel	EU-kompatibel
Software (enthalten)	Allgemeine Android-Anwendungen	Allgemeine Android-Anwendungen
Tastaturen und Tasten	Touchscreen, Tasten an der Seite	Touchscreen, Tasten an der Seite
Kapazitiver Stift	Enthalten	Enthalten

## ZULASSUNGEN

### Ecom Tab-EX 03 DZ2

Für den Einsatz in normalen und Ex-gefährdeten Bereichen  
Zone 2 (Gas) und Zone 22 (Staub)

### Ecom Tab-EX 03 DZ1

Für den Einsatz in normalen und Ex-gefährdeten Bereichen  
Zone 1 und Zone 2 (Gas), Zone 21 und Zone 22 (Staub)

### Produktzertifizierung



Weitere Einzelheiten zur Produktzertifizierung, zu den Zulassungen und den Bedingungen für die sichere Verwendung finden Sie in der Bedienungsanleitung unter [www.nVent.com/RAYCHEM](http://www.nVent.com/RAYCHEM).

## BESTELLINFORMATIONEN

	Ecom Tab-EX 03 DZ2	Ecom Tab-EX 03 DZ1
Bestellnummer	1244-022743	1244-022837
Gewicht	610 g	1100 g



Regelungs- und Überwachungssysteme

## Software zur Konfiguration und Überwachung von nVent RAYCHEM Regelsystemen für elektrische Begleitheizungen

### PRODUKTÜBERSICHT

Die nVent RAYCHEM Supervisor-Software (DTS) zur Konfiguration und Überwachung von elektrischen Begleitheizungen bietet eine Benutzeroberfläche für nVent RAYCHEM Produkte zur Kommunikation und Regelung. Somit können Sie von überall auf der Welt auf das Begleitheizungssystem zugreifen. Dies macht den Supervisor zu einem leistungsfähigen Kommunikationswerkzeug für das gesamte Begleitheizungssystem.

#### Netzwerk und Konnektivität

Die Verwendung neuester Netzwerktechnologien erlaubt eine Kosteneinsparung. Die Gerätekommunikation ist nicht mehr auf die klassische Festverdrahtung beschränkt, sondern nutzt die Vorteile bestehender Netzinfrastrukturen wie Ethernet-LANs (Local Area Networks) und Internet-basierte WANs (Wide Area Networks).

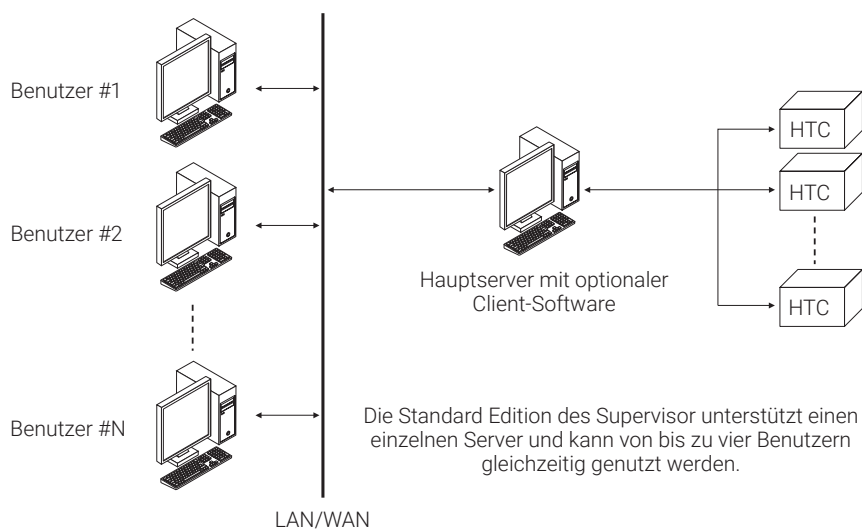
#### Skalierbarkeit

nVent RAYCHEM Supervisor Software ist in zwei Ausführungen - 'Standard' und 'Enterprise' - verfügbar.

### PRODUKTSPEZIFIKATIONEN

#### Supervisor "Standard"- Edition

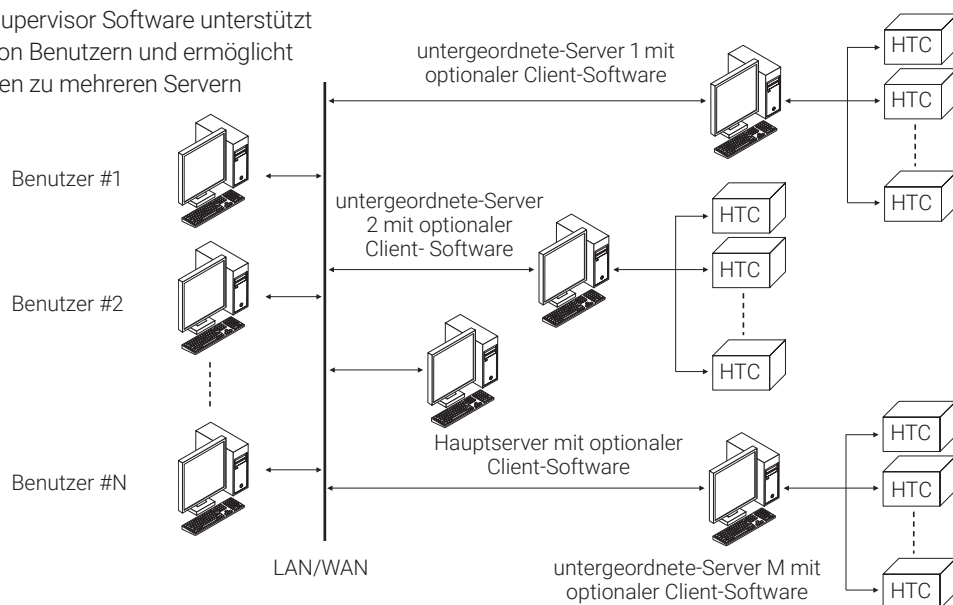
Die 'Standard'-Edition ist eine Ein-Server und Multi-User Ausführung. Sie ermöglicht die Anbindung von mehreren hundert Regelgeräten im Feld und unterstützt gleichzeitig bis zu vier Benutzern.



## Supervisor "ENTERPRISE"- edition

Die 'Enterprise'-Edition bietet unbegrenzte Multi-User- und Multi-Server-Netzwerkfähigkeiten und erweitert damit die Möglichkeiten der 'Standard'-Edition. Die Nutzung der Funktionen der Enterprise-Edition erfordern den Erwerb von SQL-Server-Software und Microsoft-Lizenzen (kundenseitig).

Die "Enterprise"-Edition der Supervisor Software unterstützt eine unbegrenzte Anzahl von Benutzern und ermöglicht Netzwerk-verbindungen zu mehreren Servern



## Supervisor - Funktionen

Gerätekonfiguration	Einzelne Geräte können entweder im Offline- oder Online-Modus konfiguriert werden. Nach der Bestätigung werden die Daten in die Regler der Begleitheizung geladen.
Online-Überwachung	Der Supervisor kann Online-Signale wie Temperatur, Fehlerstrom, Stromstärke und Spannung von einzelnen Reglern oder benutzerdefinierten Reglergruppen überwachen.
Speicherung von Trendanalysen und historischen Daten	Ein passendes Werkzeug bietet die Möglichkeit, Trendanalysen von Begleitheizungsdaten zu erstellen und die Daten auf der Grundlage von benutzerdefinierten Zeitintervallen und Speicherverfahren in einer Datenbank zu sichern.
Alarm und Ereignisse	Alarmer und Ereignisse werden in einem separaten Popup-Fenster auf dem Bildschirm angezeigt. Diese kann der Benutzer einzeln bestätigen. Alle Alarmer und Ereignisse werden in der Datenbank zur späteren Analyse des Ereignisses gespeichert.
Anlagen-Referenzmodell	Die Heizkreise des Begleitheizungssystems können über ein Schema, welches das Layout der Anlage zeigt, dargestellt werden. Dadurch wird das Auffinden von Heizkreisen innerhalb des gesamten System vereinfacht.
Verbesserter Dokumentations-Link für die Gerätekonfiguration und Geräteüberwachung	Die Supervisor Software bietet die Möglichkeit, die Heizkreise mit der Entwurfs- und Konstruktions-Dokumentation zu verknüpfen, wodurch diese für den Benutzer leicht zugänglich sind (Beispiele: RI-Fließbilder, Begleitheizungsisometrien).
Daten importieren und exportieren	Mit der Exportfunktion kann der Benutzer Gerätekonfigurationen und Anlagendokumentationen exportieren und die Daten in einer Datei im XML-Format speichern. XML-Formate können auch importiert werden.
Berichte	Eine Anzahl vordefinierter Berichte wie Gerätekonfigurationen, Alarmer und Ereignisse (älteren und aktuellen Datums), Benutzereinstellungen usw. stehen zur Verfügung.
Chargen (Fertigungslose), Rezepte und Ereignisplaner	Zahlreiche vordefinierte Änderungen an der Einstellung der Begleitheizung können mit dem Chargen- und Rezeptwerkzeug ausgeführt werden. Die Batch-Jobs können manuell oder automatisch zu einem planmäßigen Datum und zu einer planmäßigen Uhrzeit oder in regelmäßigen Intervallen ausgeführt werden.
Datenabgleich auf Systemebene	Die Supervisor Software synchronisiert ständig die Regler vor Ort. Lokale Änderungen im Regler werden im Supervisor berücksichtigt und umgekehrt.
E-Mail bei Alarmmeldung	Ein E-Mail-Service steht zur Verfügung, um bei Auftreten eines Alarms Meldungen an ausgewählte Benutzer zu senden.
Eingabe von internen Benutzermitteilungen	Ein integriertes Werkzeug zur Eingabe von Mitteilungen ermöglicht es, dass die Clients der Supervisor Software, welche an dasselbe Supervisor-Netzwerk angeschlossen sind, miteinander kommunizieren können.
Mehrebenensicherheit und einzelne benutzerdefinierte Möglichkeiten	Die Supervisor-Sicherheit basiert auf Anlagengruppen, Benutzern und Rollen, sodass zwischen den Aufgaben, Rechten und Einstellungen der einzelnen Anwender unterschieden werden kann.
Sprachen	Englisch, Französisch, Deutsch, Russisch, Chinesisch



## Reglerkompatibilität

nVent RAYCHEM Supervisor ist mit jedem der folgenden nVent RAYCHEM Kommunikations- und Regler- Produkten, welche die entsprechende Kommunikationsschnittstelle installiert haben, kompatibel:

- Elexant 4000-serie
- NGC-20
- Elexant 5010i
- NGC-30
- NGC-40-serie
- HTC-900-serie
- MoniTrace RMC
- NGC-UIT's
- Legacy-Geräte (T2000 Systeme, GCC-9000/780, 720, 790, HTC-9000/9100/CAS HTC's)

## Systemvoraussetzungen

Hauptserver-Computer	<ul style="list-style-type: none"><li>• Ein Quad-Core® -2.0 GHz CPU. Für große Systeme, in denen mehrere untergeordnete Server eingesetzt werden, sollten Sie den Einsatz von schnelleren CPUs mit mehr Prozessorkernen und/oder optimierter Ausführungsreihenfolge auf dem Hauptserver in Betracht ziehen, um eine bessere Performance zu erzielen. Kontaktieren Sie nVent Applications Engineering für weitere Informationen</li><li>• Eine Festplatte mit 4 Gigabyte freiem Speicherplatz (HDD oder SSD)</li><li>• 8 Gigabyte RAM</li><li>• Feldgerätekonnektivität, z. B. Ethernet oder serielle RS-485 (Typ und Anzahl hängen von der Kommunikationsarchitektur des Geräts ab)</li><li>• Eine Maus oder ein anderes kompatibles Zeigergerät</li><li>• Ein Bildschirm mit einer Mindestauflösung von 800x600</li><li>• Standardkonfigurationen mit Microsoft SQL Express: Windows 7, Windows 8 oder Windows 10, entweder 32 oder 64 Bit</li><li>• Mehrbenutzer-/Mehr-Server-fähige Konfigurationen unter Verwendung von MS SQL Server: Microsoft Windows® Server 2012 bis 2019, und Windows 7, Windows 8 oder Windows 10, entweder 32 oder 64 Bit</li><li>• Microsoft .NET® Framework Version 4.0</li><li>• Netzwerk-Konnektivität</li></ul>
Untergeordnete-Server-Computer (optional)	<ul style="list-style-type: none"><li>• Ein Quad-Core® - 2.0 GHz CPU</li><li>• Eine Festplatte mit 4 Gigabyte freiem Speicherplatz (HDD oder SSD)</li><li>• 8 Gigabyte RAM</li><li>• Feldgerätekonnektivität, z. B. Ethernet oder serielle RS-485 (Typ und Anzahl hängen von der Kommunikationsarchitektur des Geräts ab)</li><li>• Eine Maus oder ein anderes kompatibles Zeigergerät</li><li>• Ein Bildschirm mit einer Mindestauflösung von 800x600</li><li>• Windows 7, 8 oder 10</li><li>• Microsoft .NET® Framework Version 4.0</li><li>• Netzwerk-Konnektivität</li></ul>
Client-Computer	<ul style="list-style-type: none"><li>• Ein Quad-Core® - 2.0 GHz CPU</li><li>• Eine Festplatte mit 2 Gigabyte freiem Speicherplatz (HDD oder SSD)</li><li>• 4 Gigabyte RAM</li><li>• Eine Maus oder ein anderes kompatibles Zeigergerät</li><li>• Ein Bildschirm mit einer Mindestauflösung von 800x600</li><li>• Windows 7, Windows 8 oder Windows 10 entweder 32 oder 64 Bit</li><li>• Microsoft .NET Framework Version 4.0</li><li>• Netzwerk-Konnektivität</li></ul>
DTS Database (in der Lizenz enthalten)	<ul style="list-style-type: none"><li>• nVent RAYCHEM Supervisor Standard Edition läuft unter SQL Express</li><li>• nVent RAYCHEM Supervisor Enterprise Edition erfordert SQL Server</li></ul>

## Registrierung

Die Supervisor Software kann im Testmodus für max. 14 Tage genutzt werden. Wie Sie sich innerhalb dieser Zeit registrieren lassen können, entnehmen Sie bitte dem Dokument nVent RAYCHEM Supervisor Installation and Operating Instructions oder besuchen Sie uns im Internet unter [nVent.com](http://nVent.com).

## Kommunikation

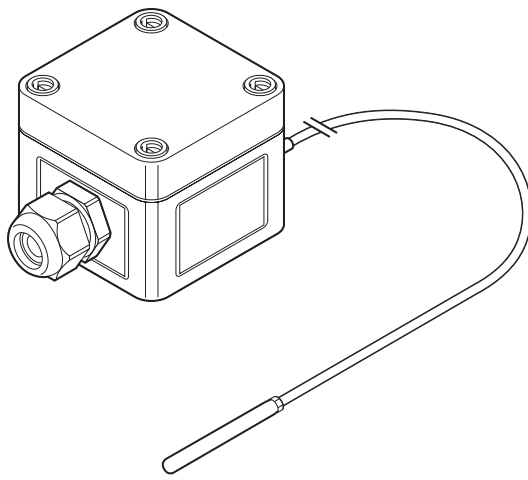
Modbus-Protokoll über

- TCP/IP
- RS-232
- RS-485



## Temperatursensor für den Nicht-Ex-Bereich

### PRODUKTÜBERSICHT



nVent RAYCHEM Pt100-Sensor (2-Leiter-Technik) mit glasfaserverstärktem Polycarbonat-Anschlusskasten für den Einsatz im Nicht-Ex-Bereich.

### PRODUKTSPEZIFIKATIONEN

#### Fühler

Typ	Pt100-Sensor (2-Leiter-Technik) DIN IEC 751, Klasse B
Werkstoff	Sensorelement: rostfreier Stahl Sensorleitung: Silikonmantel
Temperaturmessbereich	-50 °C bis +180 °C
Max. Einsatztemperatur Leitung	-50 °C bis +180 °C (+215 °C während 1000 Stunden), Max. Einsatztemperatur Sensor: +400 °C
Länge	2 m
Durchmesser	Sensorleitung ca. 4,6 mm, Sensorelement ca. 6,0 mm
Min. Biegeradius	Sensorleitung: 5 mm (Sensorelement nicht biegen)

#### Gehäuse

Schutzart	IP66
Werkstoff	glasfaserverstärktes Polycarbonat (grau)
Abmessungen	Breite = 65 mm, Höhe = 65 mm, Tiefe = 57 mm
Kabelverschraubung	M20 (Polyamid) geeignet für Leitungsdurchmesser von 10 mm bis 14 mm
Betriebstemperatur	-30 °C bis +80 °C
Deckeldichtung	FCKW-freies Polyurethan (PUR)
Deckelschrauben	Kunststoff
Montage	Zur Montage an Rohren Befestigungswinkel JB-SB-26 für Wandmontage an vorgeformten Montagelöchern mit Mittenabstand 50 x 50 mm anbringen

## Installation und Anschluss

Anschlussklemmen	3 Federklemmen (Klemmen 2 und 3 sind gebrückt)
Leiterquerschnitt	Klemmen geeignet für Kabel von 0,15 bis 2,5 mm <sup>2</sup>

## ZULASSUNGEN

Für den Einsatz in normalen (Nicht-Ex-gefährdeten) Bereichen

### Produktzertifizierung



## BESTELLINFORMATIONEN

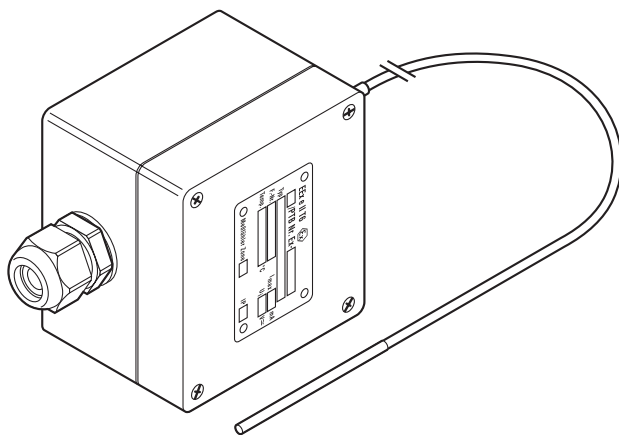
Bestellbezeichnung	MONI-PT100-NH
Bestellnummer (Gewicht)	140910-000 (0.22 kg)



Regelungs- und Überwachungssysteme

## Temperatursensor für Ex-Bereich (Zone 1)

### PRODUKTÜBERSICHT



Der nVent RAYCHEM Pt100-Sensor (3-Leiter-Technik) ist an 4 Federklemmen im glasfaserverstärkten schwarzen Polycarbonat-Anschlusskasten angeschlossen.

Eine schwarze M20-EEEx e-Kabelverschraubung für die Anschlussleitung ist vormontiert.

### PRODUKTSPEZIFIKATIONEN

#### Fühler

Typ	Pt100-Sensor (3-Leiter-Technik) DIN IEC 751, Klasse B
Werkstoff	Sensorelement und -leitung aus rostfreiem Stahl (MI)
Temperaturmessbereich	-100°C bis +500°C
Max. Einsatztemperatur Sensorelement	+585 °C
Länge	2 m
Durchmesser	ca. 3 mm
Min. Biegeradius	Sensorleitung: 20 mm (Sensorelement nicht biegen)

#### Gehäuse

Werkstoff	glasfaserverstärktes Polyester (schwarz)
Schutzart	IP66
Abmessungen	Breite = 80 mm, Höhe = 75 mm, Tiefe = 55 mm
Kabelverschraubung	M20 (EEEx e) geeignet für Leitungsdurchmesser von 10 mm bis 14 mm
Betriebstemperatur	-50°C bis +60°C
Deckeldichtung	Nut-Feder-System mit Silikondichtung
Deckelschrauben	Edelstahl M4
Montage	Zur Montage an Rohren Befestigungswinkel JB-SB-26 für Wandmontage an vorgeformten Montagelöchern mit Mittenabstand 68 x 45 mm anbringen

#### Installation und Anschluss

Anschlussklemmen	4 Federklemmen
Leiterquerschnitt	geeignet für Kabel von 0,5 mm <sup>2</sup> bis 2,5 mm <sup>2</sup>

## ZULASSUNGEN

Für den Einsatz in Ex-gefährdeten Bereichen der Zone 1 und Zone 2 (Gas), Zone 21 und Zone 22 (Staub)

### Temperaturklasse

T6

### Produktzertifizierung



Weitere Einzelheiten zu Produktzertifizierungen, Zulassungen und Bedingungen für den sicheren Gebrauch finden Sie in der Installationsanleitung unter [www.nVent.com/RAYCHEM](http://www.nVent.com/RAYCHEM).

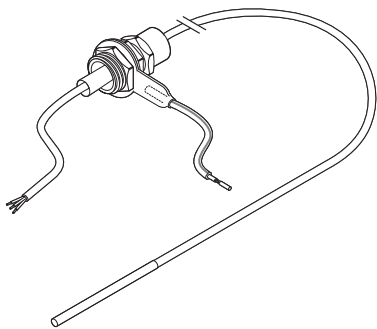
## BESTELLINFORMATIONEN

Bestellbezeichnung	nVent RAYCHEM MONI-PT100-EXE
Bestellnummer (Gewicht)	967094-00 (0.44 kg)



## Temperaturfühler für den Ex-Bereich (ohne Anschlusskasten)

### PRODUKTÜBERSICHT



Zugelassene EEx e II-Kabelverschraubung ist an der Sensorleitung vormontiert (M16, Messing, inkl. Dichtungsscheibe, Gegenmutter und Erdungsglasche).

### PRODUKTSPEZIFIKATIONEN

#### Fühler

Typ	Pt100-Sensor (3-Leiter-Technik)
	DIN IEC 751, Klasse B.
Werkstoff	Edelstahl (MI)
Temperaturmessbereich	-100 °C bis +500 °C
Maximale Einsatztemperatur	+585 °C
Länge	2 m
Diameter	ca. 3 mm
Min. Biegeradius	Sensorleitung: 20 mm (Sensorelement nicht biegen)

#### Installation und Anschluss

Pressverschraubung M16 (Messing) auf Sensor vorinstalliert.

Dichtungsscheibe, Gegenmutter und Erdungsglasche im Lieferumfang enthalten.

Max. Einsatztemperatur für Kabelverschraubung -50 °C bis +60 °C

### ZULASSUNGEN

Für den Einsatz in Ex-gefährdeten Bereichen der Zone 1 und Zone 2 (Gas), Zone 21 und Zone 22 (Staub)

#### Temperaturklasse

T6

#### Produktzertifizierung



Weitere Einzelheiten zu Produktzertifizierungen, Zulassungen und Bedingungen für den sicheren Gebrauch finden Sie in der Installationsanleitung unter [www.nVent.com/RAYCHEM](http://www.nVent.com/RAYCHEM).

## BESTELLINFORMATIONEN

Bestellbezeichnung	nVent RAYCHEM MONI-PT100-EXE-SENSOR
Bestellnummer (Gewicht)	529022-000 (0.11 kg)





# MONI-PT100-EXE-AMB

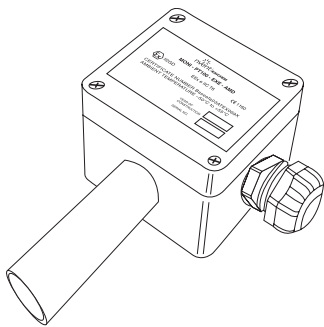
nVent

RAYCHEM

CONNECT AND PROTECT

## Umgebungstemperaturfühler für Ex-Bereiche (Pt100)

### PRODUKTÜBERSICHT



Der nVent RAYCHEM Pt100-Temperaturfühler MONI-PT100-EXE-AMB (3-Leiter-Technik) ist an einen Anschlusskasten aus glasfaserverstärktem Polyester angeschlossen. Der Fühler kann innerhalb und außerhalb des Ex-Bereichs verwendet werden. Das Schutzrohr schützt den eigentlichen Temperaturfühler nicht nur vor mechanischen Einwirkungen, sondern auch vor plötzlichen Temperaturänderungen, z. B. durch direkte Sonneneinstrahlung oder durch Wind.

Der Fühler MONI-PT100-EXE-AMB muss an einer zum Temperaturmessen geeigneten Stelle installiert werden.

### PRODUKTSPEZIFIKATIONEN

#### Fühler

Typ	Pt100-Sensor (3-Leiter-Technik) gemäß DIN IEC 751, Klasse B
Material	Fühler: Edelstahl (MI); Schutzrohr: Messing
Temperaturmessbereich	Baugruppe: -50°C bis +60°C (Fühlermessbereich: -100°C bis +500°C)

#### Gehäuse

Material	Glasfaserverstärktes Gehäuse (schwarz), unverlierbare Edelstahlschrauben (M4) für die Abdeckung
Schutzart	IP66
Abmessungen	Gehäuse: Breite = 80 mm, Höhe = 75 mm, Tiefe = 55 mm Platzbedarf: Breite = ~110 mm, Höhe = ~200 mm
Kabelverschraubung	M20 (Ex e), geeignet für Leitungsdurchmesser von 10 mm bis 14 mm
Betriebstemperatur	-50°C bis +60°C
Montage	Wandmontage durch vorgeformte Montagelöcher mit Mittenabstand 68 x 45 mm. Beliebige Installationsposition.

#### Installation und Anschluss

Anschlussklemmen	4 Zugfederklemmen für Kabelquerschnitte von 0,5 bis 2,5 mm <sup>2</sup>
------------------	---

### ZULASSUNGEN

Für den Einsatz in normalen und Ex-gefährdeten Bereichen der Zone 1 und Zone 2 (Gas), Zone 21 und Zone 22 (Staub)

#### Temperaturklasse:

T6

#### Produktzertifizierung



Weitere Einzelheiten zu Produktzertifizierungen, Zulassungen und Bedingungen für den sicheren Gebrauch finden Sie in der Installationsanleitung unter [www.nVent.com/RAYCHEM](http://www.nVent.com/RAYCHEM).

### BESTELLINFORMATIONEN

Bestellnummer

1044 004451

RAYCHEM-DS-EU1449-MONIPT100EXEAMB-DE-2407

 **WAGNER GMBH**  
Elektrotechnische Systemlösungen

Robert-Bosch-Straße 35  
42489 Wülfrath  
T 02058 - 78 28 00 - 0

F 02058 - 78 28 00 - 49  
info@wagnergmbh.de  
www.wagnergmbh.de

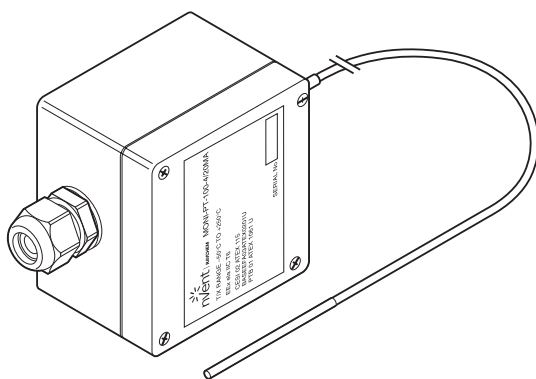
[nVent.com/RAYCHEM](http://nVent.com/RAYCHEM) | 239

# MONI-PT100-4/20MA

**CONNECT AND PROTECT**

## Pt100-Sensor (3-Leiter-Technik) mit 4-20-mA-Sender für den Einsatz im Ex-Bereich

### PRODUKTÜBERSICHT



Der nVent RAYCHEM Pt100-Sensor ist an einen 4-20-mA Transmitter im schwarzen glasfaserverstärkten Polyester-Anschlusskasten angeschlossen. Eine Kabelverschraubung M20 (blau) für die Anschlussleitung ist vormontiert.

### PRODUKTSPEZIFIKATIONEN

#### Fühler

Typ	Pt100-Sensor (3-Leiter-Technik) DIN IEC 751, Klasse B.
Werkstoff	Sensorelement und -leitung aus rostfreiem Stahl (MI)
Temperaturmessbereich:	-50°C bis +250°C (Sender)
Max. Einsatztemperatur Sensorelement	+585°C
Länge	2 m
Durchmesser	ca. 3 mm
Min. Biegeradius	Sensorleitung: 20 mm (Sensorelement nicht biegen)

#### Gehäuse

Schutzart	IP66
Werkstoff	glasfaserverstärktes Polyester (schwarz)
Abmessungen	Breite = 80 mm, Höhe = 75 mm, Tiefe = 55 mm
Kabelverschraubung	M20 (EEx e), blau, geeignet für Leitungsdurchmesser von 10 mm bis 14 mm
Betriebstemperatur	-20°C bis +55°C
Deckeldichtung	Nut-Feder-System mit Silikondichtung
Deckelschrauben	Edelstahl M4
Zur Montage an Rohren	JB-SB-26

#### Installation und Anschluss

Anschlussklemmen	2 Schraubklemmen
Leiterquerschnitt	geeignet für Kabel von 0,5 mm <sup>2</sup> bis 1,5 mm <sup>2</sup>



Regelungs- und Überwachungssysteme

## ZULASSUNGEN

Für den Einsatz in Ex-gefährdeten Bereichen der Zone 1 (Gas)

### Temperaturklasse

T6...T4

### Produktzertifizierung



Weitere Einzelheiten zu Produktzertifizierungen, Zulassungen und Bedingungen für den sicheren Gebrauch finden Sie in der Installationsanleitung unter [www.nVent.com/RAYCHEM](http://www.nVent.com/RAYCHEM).

## BESTELLINFORMATIONEN

Bestellbezeichnung	MONI-PT100-4/20MA
Bestellnummer (Gewicht)	704058-000 (0.46 kg)

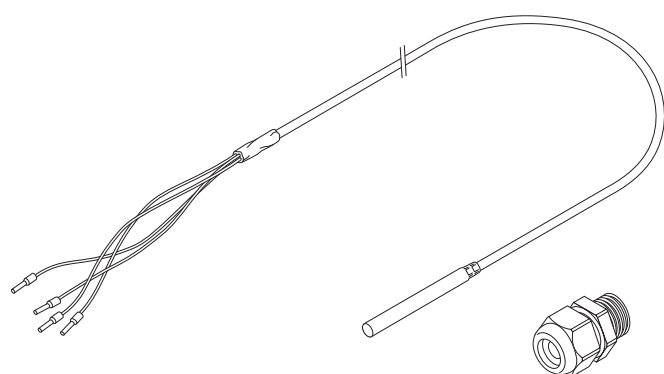


Regelungs- und Überwachungssysteme



## Temperatursensor mit M16-Kabelverschraubung

### PRODUKTÜBERSICHT



Der Temperatursensor nVent RAYCHEM MONI-PT100-260/2 dient zur präzisen Messung von Temperaturen.

Der MONI-PT100-260/2-Sensor weist hervorragende mechanische, elektrische und thermische Eigenschaften auf, wodurch er für ein sehr breites Spektrum an Anwendungen geeignet ist. Der Sensor kann an einen Regler angeschlossen werden und liefert dank 3-Leiter-Technik äußerst präzise und stabile Messwerte.

### PRODUKTSPEZIFIKATIONEN

#### Fühler

Typ	Pt100-Sensor (3-Leiter-Technik) DIN IEC 751, Klasse B
Ummantelungswerkstoff	Sensorleitung PTFE (Polytetrafluorethen) Sensorelement Edelstahl (316 Ti)
Kabelaufbau	Geflecht
Messbereich	-50 °C bis 260 °C
Max. Einsatztemperatur Sensorelement	400 °C
Länge	Gesamtlänge Sensor 2 m (weitere Längen auf Anfrage erhältlich) Länge des Sensorelements ca. 50 mm
Nom. Durchmesser (AD)	Durchmesser der Sensorleitung 4,8 mm Durchmesser des Sensorelements 6 mm
Leiter	4 x 0,5 mm <sup>2</sup> (rot, rot, weiß und Geflecht) PTFE-isoliert
Min. Biegeradius	Sensorleitung mind. 20 mm (Sensorelement nicht biegen)

#### Kabelverschraubung

Gewindegröße (Farbe)	M16 (schwarz)
Werkstoff	Polyamid (PA) halogenfrei
Temperaturbereich	-40 °C bis +75 °C
Kabeldurchmesser	geeignet für Kabel von 4 bis 9 mm

## ZULASSUNGEN

Für den Einsatz in normalen Bereichen.

Für den Einsatz in Ex-gefährdeten Bereichen nur in Kombination mit IS Barrieren.

Kabelverschraubung: Für den Einsatz in normalen und Ex-gefährdeten Bereichen der Zone 1 und Zone 2 (Gas), Zone 21 und Zone 22 (Staub)

### Temperaturklasse

Die Temperaturklassifizierung wird durch das Gesamtsystem bestimmt.

### Produktzertifizierung



Weitere Einzelheiten zu Produktzertifizierungen, Zulassungen und Bedingungen für den sicheren Gebrauch finden Sie in der Installationsanleitung unter [www.nVent.com/RAYCHEM](http://www.nVent.com/RAYCHEM).

## BESTELLBEZEICHNUNG

Bestellbezeichnung MONI-PT100-260/2

Bestellnummer 1244-006615



Regelungs- und Überwachungssysteme



# NGC-40 Schaltanlagen für den sicheren Bereich

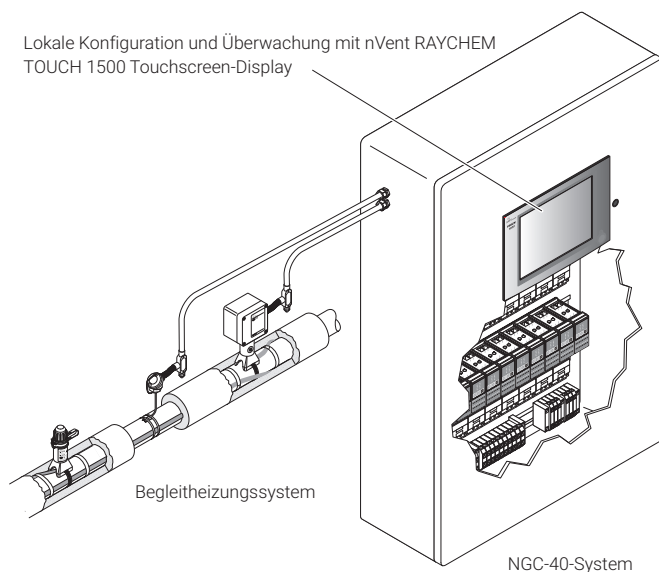
nVent

RAYCHEM

CONNECT AND PROTECT

## Schaltanlagen für Regelung, Überwachung und Stromverteilung

### PRODUKTÜBERSICHT



nVent RAYCHEM-Schaltanlagen wurden speziell für die Stromversorgung, Regelung und Überwachung elektrischer Heizkreise entwickelt. Das System bietet alle gängigen Standardkonfigurationen, die sich auf die meisten Begleitheizungsanwendungen anwenden lassen. Die Schaltanlagen variieren von einfachen Stromverteilungsschränken bis hin zu komplexen Regelungs- und Überwachungssystemen. Sie sind entweder mit einem kombinierten oder einem separaten Einspeisefeld erhältlich. Die Schaltanlagen mit Regelungs- und Überwachungsfunktion sind mit nVent RAYCHEM-Regelungs- und Überwachungssystemen NGC-40 ausgestattet. Mehrere Schaltschränke lassen sich kombinieren und mit dem TOUCH 1500-Bedienterminal nach Bedarf überwachen und regeln.

### Vorteile von standard-Schaltanlagen

Standardanlagen zur Regelung, Überwachung und Stromverteilung bieten folgende Vorteile:

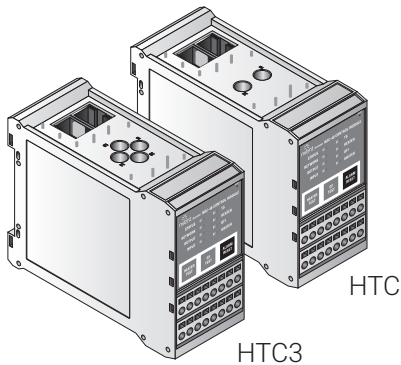
- keine „bösen“ Überraschungen oder unvorhergesehenen Kostensteigerungen:
  - alle Maße und Funktionen sind bereits in der Angebotsphase bekannt, d. h. keine Unklarheiten bei der Bestellung
  - bewährte Konstruktion
- hohe Qualität:
  - für Begleitheizungssysteme optimierte Konstruktion, basierend auf jahrelanger Branchenerfahrung
  - Montage und Prüfung unter kontrollierten, standardisierten Bedingungen, deshalb keine gesonderte Abnahmeprüfung erforderlich
- optimierte Zeitplanung:
  - kein Zeitaufwand für detaillierte Schaltanlagenauslegung
  - weniger Zeitaufwand für den Kunden, dadurch Kostensenkung
  - kurze Lieferzeiten

### Schaltanlagen erhältlich als:

- Einspeisefeld: Stromversorgungssystem (Power Supply System, PSS)
- Abgangsfeld: Stromverteilungssystem (Power Distribution System, PDS)
- Kombination aus Einspeise- und Abgangsfeld in einem Gehäuse

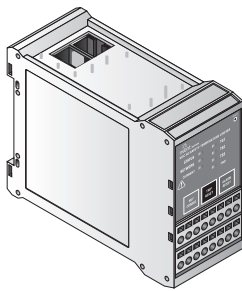
## Regelungssystem mit Stromverteilungsanlage: nVent RAYCHEM NGC-40

nVent RAYCHEM NGC-40 ist ein elektronisches Mehrkanalsystem zur Regelung und Überwachung von Begleitheizungsanwendungen mit separatem Regler für jeden Heizkreis. Es wird beispielsweise für die Prozesstemperaturhaltung und den Frostschutz verwendet. Durch seinen modularen Aufbau lässt sich das NGC-40 sehr flexibel zusammenstellen und konfigurieren, sodass es optimal an individuelle Projektanforderungen angepasst werden kann. Das NGC-40-System besteht aus den folgenden Komponenten:



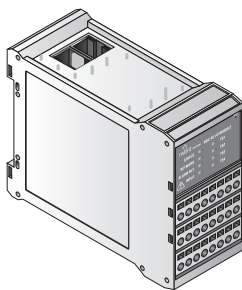
### Reglermodule: NGC-40-HTC & NGC-40-HTC3

Für maximale Zuverlässigkeit verwendet das NGC-40-System ein separates Reglermodul für jeden Heizkreis. Für einphasige und dreiphasige Heizkreise ist jeweils eine eigene Modulausführung erhältlich (NGC-40-HTC bzw. NGC-40-HTC3). Die nVent RAYCHEM NGC-40-Reglermodule verfügen über eine integrierte, präzise Fehler- und Heizstrommessung mit entsprechenden Alarmmeldungen sowohl bei ein- als auch dreiphasigen Leitungen. Pro Heizkreis werden bis zu acht Temperaturfühler unterstützt, sodass vielfältige Konfigurationen für die Regelung, Überwachung und Alarmierung möglich sind. Die Temperaturfühler können über die Module NGC-40-HTC und -HTC3, NGC-40-IO sowie über das im Feld montierte RMM2-Modul angeschlossen werden. Das NGC-40-Reglermodul verfügt über digitale Eingänge sowie Alarmausgänge, die zur Ansteuerung eines externen Signalgeräts verwendet werden können. Der Digitaleingang ist programmierbar und kann für unterschiedliche Funktionen verwendet werden, etwa zum Auslösen von Schaltvorgängen an der Begleitheizung oder LS-Auslösealarmen. So lässt sich das System noch flexibler an die Kundenanforderungen anpassen.



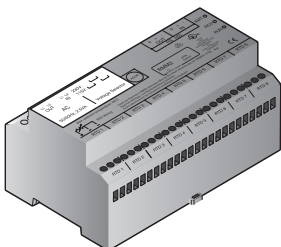
### SIL2-Sicherheitstemperaturbegrenzer: NGC-40-SLIM

Das NGC-40-System kann optional mit einem SIL2-zertifizierten Sicherheitstemperaturbegrenzer Modul ausgestattet werden. Das Modul kann bis zu drei Temperatureingänge für dreiphasige Heizkreise überwachen. Der Begrenzer kann mit einem Reglermodul im NGC-40-System gekoppelt werden, um eine automatische Abschaltung auf Grundlage des gemessenen Heizstroms zu ermöglichen. Wie bei anderen Modulen dienen verschiedene LEDs an der Vorderseite des Begrenzermoduls zur Anzeige von Statusinformationen. Außerdem können über entsprechende Tasten an der Vorderseite des Moduls ein neuer Auslösegrenzwert eingestellt sowie Begrenzer und Alarm zurückgesetzt werden. Es verfügt über einen Ausgang zum Schalten des Schützes sowie einen Alarmkontakt zur externen Signalisierung von Alarmen. Der Sicherheitstemperaturbegrenzer kann außerdem über den digitalen Eingang, das Bedienterminal (nVent RAYCHEM TOUCH 1500) oder nVent RAYCHEM Supervisor zurückgesetzt werden.



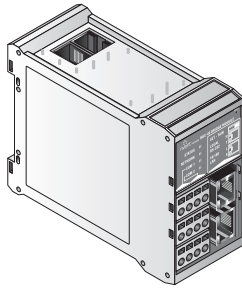
### I/O-Modul: NGC-40-IO

Temperaturfühler können nicht nur direkt mit einem Reglermodul verdrahtet, sondern auch zunächst mit einem I/O-Modul (NGC-40-IO) im Schaltschrank verbunden und dann per Software den einzelnen Heizkreisen zugeordnet werden. Auf diese Weise lässt sich das NGC-40-System optimal an die Anforderungen des jeweiligen Projekts anpassen. Jedes I/O-Modul unterstützt bis zu vier zusätzliche Fühlereingänge. Der Alarmausgang kann zur Ansteuerung eines externen Signalgeräts verwendet werden. Der digitale Eingang ist programmierbar und kann für zahlreiche Funktionen genutzt werden, etwa zum Auslösen von Schaltvorgängen an der Begleitheizung oder LS-Auslösealarmen.



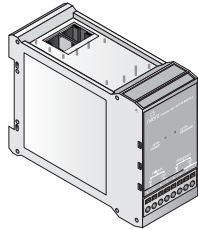
### RMM2

Das NGC-40 unterstützt auch das Modul nVent RAYCHEM MONI-RMM2. An jedes RMM2-Modul können bis zu acht Temperaturfühler angeschlossen werden. Per RS-485 können bis zu 16 RMM2-Module vernetzt werden, sodass insgesamt bis zu 128 Temperatureingänge pro nVent RAYCHEM NGC-40-BRIDGE zur Verfügung stehen. So lassen sich die Kosten für die Verdrahtung der Temperaturfühler deutlich reduzieren.



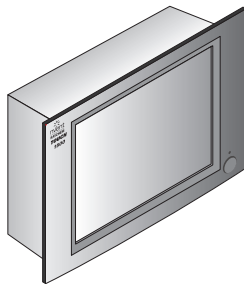
### Kommunikationsmodul: NGC-40-BRIDGE

Das NGC-40-System unterstützt mehrere Kommunikationsports zum Anschluss externer Geräte per serieller Verbindung (RS-485 und RS-232) oder Ethernet-Netzwerk. Die gesamte Kommunikation mit der NGC-40-Schaltanlage erfolgt dabei über das Modul NGC-40-BRIDGE, das als zentraler Router für das System dient. Es verbindet die Regler-, I/O-, Begrenzer- und RMM2-Module sowie nachgelagerte Systeme und Geräte wie das TOUCH 1500-Terminal, Supervisor (DTS) oder Prozessleitsysteme. Die Kommunikation mit den externen Feldgeräten erfolgt per Modbus-Protokoll über Ethernet, RS-485 oder RS-232.



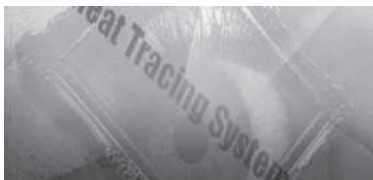
### Spannungswandlermodul: NGC-40-PTM

Das NGC-40-PTM verteilt den Strom auf die NGC-40-Module. Jedes NGC-40-PTM liefert Strom für bis zu zehn NGC-40-Module und unterstützt redundante Stromversorgungsanschlüsse.



### nVent RAYCHEM TOUCH 1500

Das nVent RAYCHEM TOUCH 1500-Bedienterminal verfügt über bedienerfreundliche Displays mit einer intuitiven Benutzeroberfläche zur Verwendung in nVent RAYCHEM NGC-40- und nVent RAYCHEM NGC-20-Systemen. Das TOUCH 1500 wird entweder in der Schaltanlage selbst, oder extern an einem vom Kunden festgelegten Ort eingebaut, um die Inbetriebnahme, Einrichtung, Fehlerbehebung sowie Vor-Ort-Überwachung und -Regelung des Systems zu gewährleisten. Das TOUCH 1500 ist mit einem 15-Zoll-LCD-Farbtouchscreen ausgestattet, mit dem sich das System unkompliziert und ohne Tastatur programmieren lässt. Die Datenkommunikation mit dem Bridge-Modul (NGC-40-BRIDGE) erfolgt über Anschlüsse für RS-485, RS-232 und 10/100 Base-T Ethernet. Zur Konfiguration sowie für Software-Upgrades ist es mit einer USB-Schnittstelle ausgestattet.



### nVent RAYCHEM Supervisor-Software

Das Softwarepaket nVent RAYCHEM Supervisor (DTS) liefert eine grafische Remote-Benutzeroberfläche für die NGC-Produktfamilie. Der Benutzer kann damit verschiedene NGC-Systeme von einer zentralen Stelle aus konfigurieren und überwachen. Es unterstützt eine akustische Alarmsignalisierung, das Quittieren und Zurücksetzen von Alarmen, Datenerfassung (Logging), Trendanzeigen und viele weitere hilfreiche Funktionen. Benutzer können von jedem Standort auf der Welt auf sämtliche Informationen zugreifen. Damit ist nVent RAYCHEM Supervisor ein leistungsstarkes Management-Tool für das gesamte Begleitheizungssystem.

Die ausführlichen technischen Daten der Module können Sie dem NGC-40-Datenblatt entnehmen.

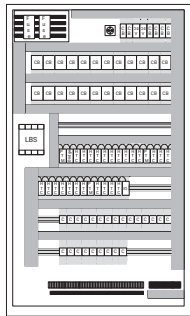


### Technische Daten

- Farbe: RAL 7035
- Schutzart: IP55
- Kabeleinführung: von unten, geteilte Bodenplatte
- Stromversorgung: 3-phasig + Neutralleiter
- Phase zu Phase: 400 V
- Einspeisefeld: 3P+N+PE
- Erdung: TN-S
- Kurzschlussfestigkeit: 10 kA/25 kA je nach gewählter Schaltanlage
- Lastschalter: 160 A, 250 A, 400 A je nach gewählter Schaltanlage
- Leistungsabgänge:
  - Fehlerstromschutzschalter (FI/Ls) 1-Phasen-Kreise: 16 A, 2-polig, 30 mA oder 25 A, 2-polig, 30 mA je nach gewählter Schaltanlage
  - Fehlerstromschutzschalter (FI/Ls) 3-Phasen-Kreise: 40 A, 4-polig, 30 mA
- Klemmengröße, Abgangsstromkreise: 10 mm<sup>2</sup>
- Schaltanlagenmaße: konfigurationsabhängig; siehe Abschnitt zu Schaltanlagenkombinationen

### Standardkombinationen

Die folgende Beschreibung bietet einen Überblick zu gängigen Schaltanlagenkombinationen für unterschiedlichen Anwendungen, gefolgt von einer Auflistung der einzelnen Schaltanlagen mit ihren jeweiligen Artikelnummern.

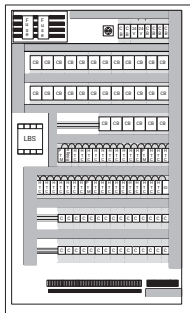


#### PSS-160A/10kA-PDS-40-24HTC/16A

- Regelungs- und Überwachungssystem NGC-40
- Einspeisefeld: Nennstrom 160 A, 3-phas. + neutral, Kurzschlussfestigkeit 10 kA
- Leistungsabgänge: 24 1-Phasen-Regler, 2-poliges EMR, FI/Ls 16 A (2-polig), 30 mA
- Größe: 1200 (B) x 2200 (H) x 400 (T) inkl. Sockel

#### PSS-160A/10kA-PDS-40-24HTC/16A-T

- inkl. TOUCH 1500-Bedienterminal

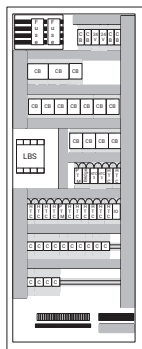


#### PSS-160A/10kA-PDS-40-30HTC/16A

- Regelungs- und Überwachungssystem nVent RAYCHEM NGC-40
- Einspeisefeld: Nennstrom 160 A, 3-phas. + neutral, Kurzschlussfestigkeit 10 kA
- Leistungsabgänge: 30 1-Phasen-Regler, 2-poliges EMR, FI/Ls 16 A (2-pole), 30 mA
- Größe: 1200 (B) x 2200 (H) x 400 (T) inkl. Sockel

#### PSS-160A/10kA-PDS-40-30HTC/16A-T

- inkl. TOUCH 1500-Bedienterminal

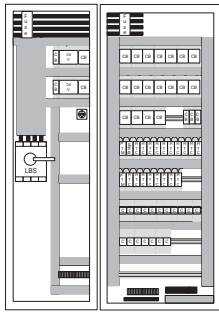


#### PSS-160A/10kA-PDS-40-12HTC/25A-2HTC3/40A

- Regelungs- und Überwachungssystem NGC-40
- Einspeisefeld: Nennstrom 160 A, 3-phas. + neutral, Kurzschlussfestigkeit 10 kA
- Leistungsabgänge:
  - 12 x 1-Phasen-Regler, 2-poliges EMR, FI/Ls 25 A (2-pole), 30 mA
  - 2 x 3-Phasen-Regler, 4-poliges EMR, FI/Ls 40 A (4-pole), 30 mA
- Größe: 800 (B) x 2200 (H) x 400 (T) inkl. Sockel

#### PSS-160A/10kA-PDS-40-12HTC/25A-2HTC3/40A-T

- inkl. TOUCH 1500-Bedienterminal

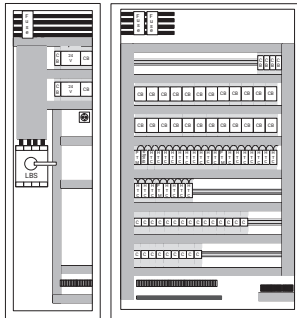


#### Einspeisefeld: PSS-250A/25kA (-T)

- 250 A, 3-phas. + neutral, Kurzschlussfestigkeit 25 kA
- Größe: 600 (B) x 2200 (H) x 400 (T) inkl. Sockel
- Optional: TOUCH 1500-Bedienterminal

#### Abgangsfeld: PDS-40R-18HTC/25A

- 18 x 1-Phasen-Regler, 2-poliges EMR, FI/Ls 25 A (2-polig), 30 mA
- Größe: 800 (B) x 2200 (H) x 400 (T) inkl. Sockel

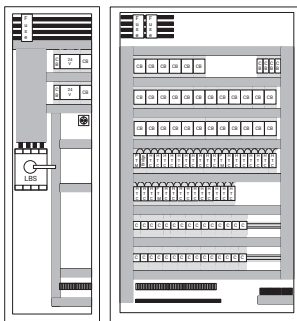


#### Einspeisefeld: PSS-250A/25kA (-T)

- 250 A, 3-phas. + neutral, Kurzschlussfestigkeit 25 kA
- Größe: 600 (B) x 2200 (H) x 400 (T) inkl. Sockel
- Optional: TOUCH 1500-Bedienterminal

#### Abgangsfeld: PDS-40R-24HTC/25A

- 24x 1-Phasen-Regler, 2-poliges EMR, FI/Ls 25 A (2-polig), 30 mA
- Größe: 1200 (B) x 2200 (H) x 400 (T) inkl. Sockel

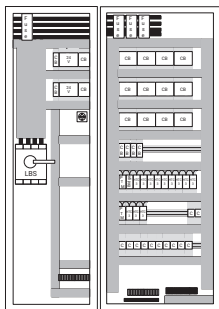


#### Einspeisefeld: PSS-250A/25kA (-T)

- 250 A, 3-phas. + neutral, Kurzschlussfestigkeit 25 kA
- Größe: 600 (B) x 2200 (H) x 400 (T) inkl. Sockel
- Optional: TOUCH 1500-Bedienterminal

#### Abgangsfeld: PDS-40R-30HTC/25A

- 30x 1-Phasen-Regler, 2-poliges EMR, FI/Ls 25 A (2-polig), 30 mA
- Größe: 1200 (B) x 2200 (H) x 400 (T) inkl. Sockel

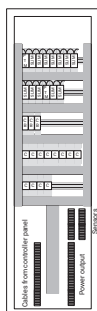


#### Einspeisefeld: PSS-400A/25kA (-T)

- 400 A, 3-phas. + neutral, Kurzschlussfestigkeit 25 kA
- Größe: 600 (B) x 2200 (H) x 400 (T) inkl. Sockel
- Optional: TOUCH 1500-Bedienterminal

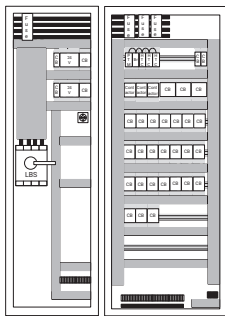
#### Abgangsfeld: PDS-40R-12HTC3/40A

- 12x 3-Phasen-Regler, 4-poliges EMR, FI/Ls 40 A (4-polig), 30 mA
- Größe: 800 (B) x 2200 (H) x 400 (T) inkl. Sockel



#### Abgangsfeld: PDS-40-12SLIM

- 12 Sicherheitstemperaturbegrenzer (SLIM), 40 A, 4-poliges EMR
- bis zu 3 Fühler pro NGC-40-SLIM-Gerät
- zur Kombination mit allen anderen NGC-40-Abgangsfeldern (PDS)
- Größe: 600 (B) x 2200 (H) x 400 (T) inkl. Sockel

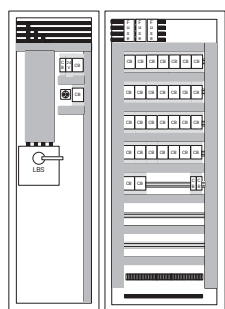


#### Einspeisefeld: PSS-250A/25kA (-T)

- 250 A, 3-phas. + neutral, Kurzschlussfestigkeit 25 kA
- Größe: 600 (B) x 2200 (H) x 400 (T) inkl. Sockel
- Optional: TOUCH 1500-Bedienterminal

#### Abgangsfeld: PDS-40R-3PASC-24CB/25A

- 3 PASC-geregelte Gruppen, 3x EMR, 4-polig, 80 A
- Leistungsabgänge 24xFI/Ls 25A (2-pol), 30 mA
- Größe: 800 (B) x 2200 (H) x 400 (T) inkl. Sockel



#### Einspeisefeld: PSS-250A/25kA

- 250 A, 3-phas. + neutral, Kurzschlussfestigkeit 25 kA
- Größe: 600 (B) x 2200 (H) x 400 (T) inkl. Sockel

#### Abgangsfeld: PDS-R-30CB/25A

- FI/Ls 30 x 25 A (2-polig), 30 mA
- ohne Regler
- Zusätzliche Kontakte zur LS-Überwachung, potentialfrei als Sammelmeldung auf Klemme gelegt
- Größe: 800 (B) x 2200 (H) x 400 (T) inkl. Sockel

Für eine ausführliche Beschreibung der Schaltanlagen wenden Sie sich an Ihren zuständigen Ansprechpartner.

## ZULASSUNGEN

Für den Einsatz in normalen Bereichen

### Produktzertifizierung

Vollständiges Schaltanlagen



Regler



## BESTELLINFORMATIONEN

### Standard-Schaltanlagen: Beschreibung

Produktbezeichnung	Beschreibung	Bestellnummer
PSS-160A/10kA-PDS-40-24HTC/16A-T	Einspeisefeld 160 A, 10 kA, Abgangsfeld 24 * NGC-40-HTC-Regelheizkreise, 16 A, mit TOUCH 1500	1244-014348
PSS-160A/10kA-PDS-40-24HTC/16A	Einspeisefeld 160 A, 10 kA, Abgangsfeld 24 * NGC-40-HTC-Regelheizkreise, 16 A; ohne TOUCH 1500	1244-014349
PSS-160A/10kA-PDS-40-30HTC/16A-T	Einspeisefeld 160 A, 10 kA, Abgangsfeld 30 * NGC-40-HTC-Regelheizkreise, 16 A, mit TOUCH 1500	1244-014350
PSS-160A/10kA-PDS-40-30HTC/16A	Einspeisefeld 160 A, 10 kA, Abgangsfeld 30 * NGC-40-HTC-Regelheizkreise, 16 A; ohne TOUCH 1500	1244-014351
PSS-160A/10kA-PDS-40-12HTC/25A-HTC3/40A-T	Einspeisefeld 160 A, 10 kA, Abgangsfeld 12 * NGC-40-HTC-Regelheizkreise, 25 A, und 2 NGC-40-HTC3- Regelheizkreise, 40 A, mit TOUCH 1500	1244-014352
PSS-160A/10kA-PDS-40-12HTC/25A-2HTC3/40A	Einspeisefeld 160 A, 10 kA, Abgangsfeld 12 * NGC-40-HTC-Regelheizkreise, 25 A, und 2 NGC-40-HTC3- Regelheizkreise, 40 A; ohne TOUCH 1500	1244-014353
PSS-250A/25kA-T	Einspeisefeld 250 A, 25 kA mit TOUCH 1500-Benutzerschnittstelle	1244-014354
PSS-250A/25kA	Einspeisefeld 250 A, 25 kA, ohne TOUCH 1500-Benutzerschnittstelle	1244-014355
PSS-400A/25kA-T	Einspeisefeld 400 A, 25 kA mit TOUCH 1500-Benutzerschnittstelle	1244-014356
PSS-400A/25kA	Einspeisefeld 400 A, 25 kA, ohne TOUCH 1500-Benutzerschnittstelle	1244-014357

Produktbezeichnung	Beschreibung	Bestellnummer
PDS-40L-18HTC/25A	M NGC-40-Abgangsfeld, 18 HTC3-Regelheizkreise, LS 25 A, zur Installation links von der PSS-Schaltanlage	1244-014358
PDS-40R-18HTC/25A	M NGC-40-Abgangsfeld, 18 HTC3-Regelheizkreise LS 25 A, zur Installation rechts von der PSS-Schaltanlage	1244-014359
PDS-40L-24HTC/25A	M NGC-40-Abgangsfeld, 24 HTC3-Regelheizkreise, LS 25 A, zur Installation links von der PSS-Schaltanlage.	1244-014360
PDS-40R-24HTC/25A	M NGC-40-Abgangsfeld, 24 HTC-Regelheizkreise, LS 25 A, zur Installation rechts von der PSS-Schaltanlage	1244-014361
PDS-40L-30HTC/25A	M NGC-40-Abgangsfeld, 30 HTC3-Regelheizkreise, LS 25 A, zur Installation links von der PSS-Schaltanlage	1244-014362
PDS-40R-30HTC/25A	M NGC-40-Abgangsfeld, 30 HTC3-Regelheizkreise, LS 25 A, zur Installation rechts von der PSS-Schaltanlage	1244-014363
PDS-40L-12HTC3/40A	M NGC-40-Abgangsfeld, 12 HTC3-Regelheizkreise, LS 40 A, zur Installation links von der PSS-Schaltanlage	1244-014364
PDS-40R-12HTC3/40A	M NGC-40-Abgangsfeld, 12 HTC3-Regelheizkreise, LS 40 A, zur Installation rechts von der PSS-Schaltanlage	1244-014365
PDS-40-12SLIM	M NGC-40-Abgangsfeld, 12 * Sicherheitstemperaturbegrenzer-Module	1244-014476
PDS-40L-3PASC-24CB/25A	M NGC-40-Abgangsfeld, 3 PASC-Gruppen für 24 Heizkreise à 25 A, zur Installation rechts von der PSS-Schaltanlage	1244-014477
PDS-40R-3PASC-24CB/25A	M NGC-40-Abgangsfeld, 3 PASC-Gruppen für 24 Heizkreise à 25 A, zur Installation rechts von der PSS-Schaltanlage	1244-014478
PDS-L-30CB/25A	Abgangsfeld, 30 unregelte Heizkreise à 25 A, zur Installation rechts von der PSS-Schaltanlage	1244-014479
PDS-R-30CB/25A	Abgangsfeld, 30 unregelte Heizkreise à 25 A, zur Installation rechts von der PSS-Schaltanlage	1244-014480

#### Erklärung der Produktbezeichnung

	PSS-***A/**kA-T
PSS	Stromversorgungssystem
***A	250: Einspeiseschalter, 250 A 400: Einspeiseschalter, 400 A
**kA	10: Kurzschlussfestigkeit 10 kA 25: Kurzschlussfestigkeit 25 kA
T	TOUCH 1500 (optional)

	PDS-40*-**HTC/*A-**HTC3/*A-*PASC-**CB/*A
	Stromverteilungssystem
40*	40: Schaltanlage mit NGC-40-Reglern L: Zur Installation links von der PSS-Schaltanlage R: Zur Installation rechts von der PSS-Schaltanlage
**HTC/*A	** : Anzahl NGC-40-HTC-Regler * : LS-Nennstrom der elektrischen Heizkreise
**HTC3/*A	** : Anzahl NGC-40-HTC3-Regler * : LS-Nennstrom der elektrischen Heizkreise (pro Phase)
*PASC	* : Anzahl PASC-Regler
**CB/*A	** : Anzahl unregelter/PASC-Abgangsstromkreise * : LS-Nennstrom der unregelten/PASC-geregelten Heizkreise
	PSS-***A/**kA-PDS-40-**HTC/**A
	Schaltanlage mit Einspeise- und Abgangsfeld in einem Gehäuse Nähere Beschreibungen der einzelnen Komponenten finden Sie oben.

## Zone 2 Regelungs- und Überwachungsanlagen

### PRODUKTÜBERSICHT



nVent RAYCHEM Zone 2 Regelungs- und Überwachungsanlagen sind konfigurierbare Schaltanlagen für die elektrische Begleitheizung (EBH), die nach ATEX und IECEx zugelassen sind. Das Gehäuse und alle Komponenten sind für Zone 2 zugelassen, einschließlich das nVent HOFFMAN Zonex-Gehäuse, die nVent RAYCHEM NGC-30-, NGC-40- und Elexant 4020i-Regler sowie die Halbleiterrelais, die zum Wechseln der Begleitheizungskreise verwendet werden. Bemessungen von bis zu 63 Ampere und 690 V AC für die Kreise ermöglichen ein äußerst flexibles und optimiertes Design. Die Anlagen erfüllen die Anforderungen von IEC/EN 61439 und 60079 und wurden von einem für den Ex-Bereich zugelassenen nVent-Betrieb entwickelt, hergestellt, getestet und zugelassen. Die Zone 2-Anlagen können in arktischen Regionen bei bis zu  $-55^{\circ}\text{C}$  eingesetzt werden, wenn die eingebaute, patentierte Schaltschrankheizung verwendet wird.

**Abmessungen des Schaltschranks**

Reglertyp	Max. Anzahl an Kreisen	Schaltschrankgröße (H x B x T)	Vorderansicht des Schaltschranks
Elexant 4020i	1	500 x 500 x 210 mm Wandmontage	
Elexant 4020i	2	750 x 500 x 210 mm Wandmontage	
NGC-30 NGC-40	5 6	600 x 600 x 300 mm Wandmontage	
NGC-30 NGC-40	20 18	1067 x 927 x 320 mm Wandmontage	
NGC-30 NGC-40	40 36	2100 x 927 x 600 mm frei stehend	

Schaltschränke und Kommunikation

## Zone 2 Anlagen

Schutzart	IP66
Umgebungstemperaturbereich – Betrieb	–55 °C bis +60 °C
Umgebungstemperatur – Lagerung	–55 °C bis +70 °C
Max. Höhe	2000 m
Luftfeuchtigkeit	5–90% nicht kondensierend
Reglertypen	NGC-40: Mischung aus NGC-40-HTC / HTC3 / IO / SLIM Modulen NGC-30: Mischung aus NGC-30-CRMS, NGC-30-CTM / NGC-30-CVM Platinen Elexant 4020i: alle Versionen der verfügbaren Elexant 4020i-Regler Andere Elektronik nach Anfrage und Überprüfung erhältlich
Flanscheinführung	Die Zone 2 Anlagen können nach Angabe bei der Bestellung mit vorgebohrten Löchern und Flanschen geliefert werden. Wenn Löcher vor Ort gebohrt werden müssen, sind spezielle Sicherheitsanweisungen zu befolgen.

### Konfigurationsstring des Schaltschranks

Die Konfiguration für den Zone 2 Schaltschrank wird durch einen Konfigurationsstring dargestellt und die im String enthaltenen Parameter definieren den Inhalt des Schaltschranks. Sämtliche Kommentare können zum String hinzugefügt oder mit dem Außendienstmitarbeiter besprochen werden. In der nachfolgenden Tabelle werden alle Parameter angezeigt und Beispiele angeführt:

Konfig.-String Parameter	Werte
Schaltschranktyp	NGC30: NGC-30 NGC40: NGC-40 E4020i: Elexant 4020i
Elektrische Norm	E: IEC
Bereichsklasse	SICHERHEIT: Schutzbereich ZONE2: Zone 2
Schaltschrankgröße (Anz. an Kreisen)	0-40
Gehäuse	SS: Edelstahl (IP66) SW: Edelstahl mit Fenster (IP66) AL: Aluminium
Regelspannung (L-N)	230: 230 V AC 400: 400 V AC
Stromverteilung	PDY: Stromverteilung enthalten PDN: Stromverteilung nicht enthalten
MCB/Lasttrennschalter	LS80: Lasttrennschalter 80 Ampere LS120: Lasttrennschalter 120 Ampere LS250: Lasttrennschalter 250 Ampere
Beheizter	HTN: Nicht beheizter Schaltschrank HTY: patentierte Schaltschrankheizung
CNTRL	CNTRL: Control PD: Leistungsschrank PD/CNTRL: Leistungsschrank und Regelung
Anzahl der Heizkreise	0-40
Schutzschalter Typ	RCBO/2P20C: Fehlerstromschutzschalter, 2-polig, 20 Ampere, Typ C RCBO/2P25C: Fehlerstromschutzschalter, 2-polig, 25 Ampere, Typ C RCBO/2P32C: Fehlerstromschutzschalter, 2-polig, 32 Ampere, Typ C

Konfig.-String Parameter	Werte
Modultyp	4020iMOD: 4020i-Mod 4020iModIS: 4020i-Mod-IS 4020iModISLIM: 4020i-Mod-IS-LIM 4020iMod3P: 4020i-Mod-3P 4020iMod3PIS: 4020i-Mod-3P-IS 4020iModISPROF: 4020i-Mod-IS-PRF 4020iModISLIMPRF: 4020i-Mod-IS-LIM-PRF 4020iMod3PISPRF: 4020i-Mod-3P-IS-PRF NGC40HTC: NGC-40-HTC NGC40-HTC3: NGC-40-HTC3 NGC40-IO: NGC-40-IO (*1) NGC30CRM: NGC-30-CRM NGC30-CRMS: NGC-30-CRMS NGC20CE: NGC-20-C-E NGC-20CLE: NGC-20-CL-E
Zusatzmodul	NGC-40SLIM: NGC-40-SLIM NGC30CTM: NGC-30-CTM NGC30CVM: NGC-30-CVM
Pole	1, 2, 3
Phasenwahl	LN: L-N LL: L-L L1L2L3: L1-L2-L3 L1L2L3N: L1-L2-L3-N
Relais- und Bemessungstyp	SS3EX: 32A 277 V AC, 6 mm <sup>2</sup> Kabel SS3ZEX: 32A 277 V AC, 6 mm <sup>2</sup> Kabel, raucharm, halogenfrei SS3LEX: 32A 277 V AC, 10 mm <sup>2</sup> Kabel SS3LZEX: 32A 277 V AC, 10 mm <sup>2</sup> Kabel, raucharm, halogenfrei SS3REX: 32A 277 V AC, hoher Einschaltstrom, 6 mm <sup>2</sup> Kabel SS3RZEX: 32A 277 V AC, hoher Einschaltstrom, 6 mm <sup>2</sup> Kabel, raucharm, halogenfrei SS3RLEX: 32A 277 V AC, hoher Einschaltstrom, 10 mm <sup>2</sup> Kabel SS3RLZEX: 32A 277 V AC, hoher Einschaltstrom, 10 mm <sup>2</sup> Kabel, raucharm, halogenfrei SSH3EX: 32A 690 V AC, 6 mm <sup>2</sup> Kabel SSH3ZEX: 32A 690 V AC, 6 mm <sup>2</sup> Kabel raucharm, halogenfrei SSH3LEX: 32A 690 V AC, 10 mm <sup>2</sup> Kabel SSH3LZEX: 32A 690 V AC, 10 mm <sup>2</sup> Kabel raucharm, halogenfrei SSH6LEX: 63A 690 V AC, 10 mm <sup>2</sup> SSH6LZEX: 63A 690 V AC, 10 mm <sup>2</sup> Kabel raucharm, halogenfrei 3SSR-SS3: beheizte Version, 32A 277 V AC 3SSR-SS3R: beheizte Version, 32A 277 V AC, hoher Einschaltstrom 3SSR-SSH3: beheizte Version, 32A 690 V AC
Gestell	Ja Nein
Transformer	TransJA: Transformator enthalten TransNEIN: Kein Transformator



Konfig.-String Parameter	Werte
Allgemeine Optionen	T1500: TOUCH 1500-EX UIT: NGC-UIT3-EX W800: Drahtlos 868 MHz W2400: Drahtlos 2.4 GHz Ant: Rundstrahlantenne für drahtlos AL: Alarmleuchten (Strom / Kontrollalarm) AR: Alarmrelais (Strom / Kontrollalarm) RMM2 RMM2DI
Kommentarbox	Freies Textformat

### Beispiele:

NGC40-E-ZONE2-18-SS-230- PDN-HTN-CNTRL-18-NGC40HTC-1-LN-SS3REX-T1500-AR-AL

- NGC-40-Anlage, Zone 2, 18 Kreise:
  - Edelstahl
  - Phase-Neutral = 230 V AC
  - Keine Stromverteilung
  - Nicht beheizt
  - Heizkreisconfiguration:
    - 18 Kreise NGC-40-HTC, 1-polige Schaltung Leitung-Neutral, Halbleiterrelais 32 Amp Schaltung mit hohem Einschaltstrom
  - TOUCH 1500 Bedienoberfläche
  - Alarmrelais
  - Alarmleuchten

NGC40-E-ZONE2-15-SS-230- PDN-HTN-CNTRL-12-NGC40HTC-1-LN-SS3REX-3-NGC40HTC3-2-LL-SS3REX-AR-AL

- NGC-40-Anlage, Zone 2, 15 Kreise:
  - Edelstahl
  - Phase-Neutral = 230 V AC
  - Keine Stromverteilung
  - Nicht beheizt
  - Heizkreisconfiguration:
    - 12 Kreise NGC-40-HTC, 1-polige Schaltung Leitung-Neutral, Halbleiterrelais 32 Amp Schaltung mit hohem Einschaltstrom
    - 3 Kreise NGC-40-HTC3, 2-polige Schaltung Leitung-Leitung, Halbleiterrelais 32 Amp Schaltung mit hohem Einschaltstrom
  - Alarmrelais
  - Alarmleuchten

NGC40-E-ZONE2-13-SS-230-PDN-HTY-CNTRL-10-NGC40HTC-1-LN-HSS3EX-3-NGC40HTC3-3-LLL-HSS3EX-W24-ANT-AL-AR

- NGC-40-Anlage, Zone 2, 13 Kreise
  - Edelstahl
  - Phase-Neutral = 230 V AC
  - Keine Stromverteilung
  - Beheizter
  - Kreiskonfiguration:
    - 10 Kreise NGC-40-HTC, 1-polige Schaltung Leitung-Neutral, Halbleiterrelais 32 Amp Schaltung
    - 3 Kreise NGC-40-HTC3, 3-polige Schaltung, L1-L2-L3, Halbleiterrelais 32 Amp, Drahtlos-Funk 2,4 GHz, Alarmleuchten, Alarmrelais, TOUCH 1500
  - Drahtlos-Funk 2,4 GHz
  - Antenne
  - Alarmleuchten
  - Alarmrelais

1	#	2	#	3	#	4	#	5	#	6	#	7	#	8	#	9	#
Schalt-schranktyp		Elektrische Norm		Bereichs-klasse		Schaltschrank-größe (Anz. an Kreisen)		Gehäuse Regelspan-nung (L-N)		Strom		Verteilung		MCB/ Lastschal-ter		Beheizt	



NGC-20	IEC	Schutz-bereich	0..40	SS = Edelstahl	230	Ja	LS80	Ja
NGC-30		ZONE2		SW = Edelstahl mit Fenster	400	Nein	LS120	Nein
NGC-40				FG = Fiberglas			LS250	
Elexant-4020i								

Zur Wiederholung bei jeder Reglerkonfiguration

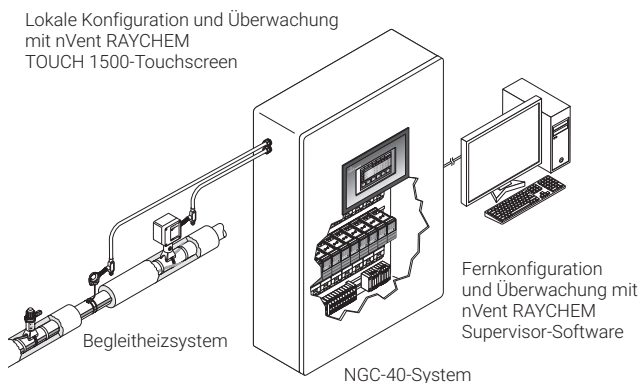
10	#	11	#	12	#	13	#	14	#	15	#	16	#	17	#	18	#	19	#	20	#	21
CNTRL		Anzahl der Heiz-kreise		Schutz-schalter Typ		Modultyp		Zusatz-modul		Pole		Phasen-wahl		Relais und Bemessungs-typ		Gestell		Trans-formator		Allgemeine Optionen		Bemer-kung



CNTRL: Regelung PD: Leistungs-schrank PD/CNTRL: Leistungs-schrank und Regelung	0..40	RCBO/ 2P20C  RCBO/ 2P25C  RCBO/ 2P32C	Elexant-4020i-xxx  NGC40-xxx  NGC30-xxx NGC20-xxx	NGC30-xxx  NGC40-xxx	1  2  3	L-N L-L ....	SS3 SS3Z ....	Ja  Nein	Trans Ja: Transformator enthalten  Trans-Nein: Kein Transformator	T1500  UIT  W800 W2400 ANT AL AR RMM2 RMM2-DI
--	-------	---	--	----------------------------	---------------------	--------------------	---------------------	----------------	---	---

Schaltschränke und Kommunikation

### nVent RAYCHEM NGC-40



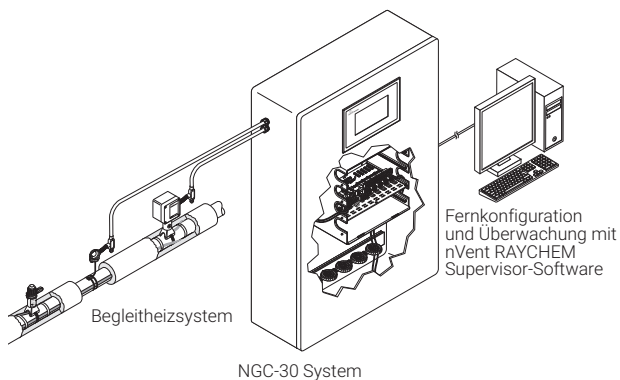
Das nVent RAYCHEM NGC-40 ist ein elektronisches Mehrkanalsystem zur Regelung von Begleitheizungsanwendungen mit einem einzigen Regler. Es wird für die Prozesstemperaturhaltung und für Frostschutzanwendungen verwendet. Durch seinen innovativen modularen Aufbau lässt sich das NGC-40-Regelungssystem sehr flexibel zusammenstellen und konfigurieren, sodass es optimal an die individuellen Projektanforderungen des Kunden angepasst werden kann. Für maximale Zuverlässigkeit verwendet das NGC-40 ein einziges Reglermodul für jeden Heizkreis. Das NGC-40-Regelungssystem kann in Verbindung mit den Halbleiterrelais für 1-phasige und 3-phasige Heizkreise mit bis zu 63 Ampere bei 690 VAC verwendet werden. Die NGC-40-Reglermodule beinhalten Erdfehlermessungen und einphasige sowie dreiphasige Leistungsstrommessungen. Der Temperatursicherheitsbegrenzer kann in Kombination mit für den Ex-Bereich zugelassenen Schützen für Ausführungen mit Reglerbegrenzung bei Anwendungen in Zone 1 (mit Regleranlage in Zone 2) verwendet werden.

**Temperatureingänge:** Jedes I/O-Modul unterstützt bis zu vier zusätzliche Temperaturfühlereingänge. An jedes im Feld installierte RMM2-Modul können bis zu acht Temperaturfühler angeschlossen werden. Per RS-485 können bis zu 16 RMM2-Module vernetzt werden, sodass insgesamt bis zu 128 (8x16) Temperaturfühlereingänge zur Verfügung stehen. Da somit mehrere RMM2-Module über ein einziges Kabel an das NGC-40 angeschlossen werden können, reduzieren sich die Kosten für die Verdrahtung der Temperaturfühler deutlich.

**Digitale Eingänge:** Das NGC-40-Regelungssystem kann mit dem Digitalen Eingangsmodul RMM2-DI erweitert werden. Dadurch erhöht sich die Möglichkeit zur Überwachung der Einrichtungen im Feld, z. B. von Schutzschaltern, Schaltern usw.

**Kommunikation:** Das NGC-40 unterstützt Industrie 4.0 und das Internet of Things (IoT), indem es eine flexible Modbus-Karte bietet, wodurch die TOUCH 1500-Bedienoberfläche auf einfachste Weise in externe Regelungssysteme integriert werden kann. Das NGC-40-System unterstützt mehrere Kommunikationsports zum Anschluss externer Geräte per serieller Verbindung (RS-485 und RS-232) oder Ethernet-Netzwerk. Die gesamte Kommunikation mit der NGC-40-Anlage erfolgt dabei über das Modul NGC-40-BRIDGE, das als zentraler Router für das System dient. Es verbindet Regelungsmodul der Schaltanlage, I/O-Module, den nVent RAYCHEM TOUCH 1500-Touchscreen und RMM2-Module sowie nachgelagerte Geräte wie nVent RAYCHEM Supervisor und die TOUCH 1500-Bedienoberfläche.

### nVent RAYCHEM NGC-30



Das nVent RAYCHEM NGC-30 ist ein elektronisches Mehrkanalsystem zur Regelung von Begleitheizungsanwendungen. Es wird für die Prozesstemperaturhaltung und Frostschutzanwendungen verwendet. Der NGC-30-Regler kann Temperatureingänge von zahlreichen Quellen verarbeiten: fest mit den auf der Schalttafel montierten CRM(S)-Modulen verdrahtet oder von Fernüberwachungsmodulen (RMM2).

Das NGC-30 für Zone 2 Anwendungen ist mit einem Kartenträgermodul für Halbleiterrelais (CRMS) ausgestattet, das für bis zu 63 Amp bei 690 VAC bemessen ist.

Bis zu vier Pt100-Temperaturfühlereingänge für jeden Heizkreis ermöglichen zahlreiche Kombinationen für Temperaturregelung, Überwachung und Alarmierung. Der Regler kann sowohl lokal als auch über den Fernbetrieb mit der Bedienoberfläche der Einheit (NGC-UIT3-EX) oder der nVent RAYCHEM Supervisor-Software überwacht und konfiguriert werden.

## nVent RAYCHEM Elexant 4020i



Der nVent RAYCHEM Elexant 4020i ist ein kompakter, voll ausgestatteter Einkanal-Regler mit Touchscreen für Begleitheizungen. Er ermöglicht die Regelung und Überwachung von elektrischen Begleitheizungskreisen (EBH) sowohl für den Frostschutz als auch für die Regelung der Prozesstemperatur. Der Regler ist mit oberen und unteren Grenzwertalarmen für Temperatur und Strom, Fehlerstrom sowie Spannung ausgestattet und unterstützt eine Vielzahl zusätzlicher Funktionen, um eine optimale Regelung und Überwachung von EBH zu ermöglichen. Der Regler Elexant 4020i bietet drei Ausgangsarten: ein mit Netzspannung betriebenes Relais zur Ansteuerung von Schützen, einen DC-Ausgang zur Ansteuerung von Halbleiterrelais (SSRs) und einen 0–10 V Analogausgang zur Ansteuerung von Leistungsmodulen mit variablem Ausgang. Mehrere Kommunikationsports ermöglichen eine flexible Konnektivität für die Fernüberwachung, Konfiguration und einfache Integration mit der nVent RAYCHEM Supervisor-Software, TOUCH 1500-EX oder einem Prozessleitsystem (PLS).

### Halbleiterrelaismodule

Die für Zone 2 zugelassenen Halbleiterrelaismodule (SSRs) sind in verschiedenen Versionen erhältlich und können mit allen oben angegebenen Reglerprodukten verwendet werden. Sie werden an der Außenseite der Schaltanlage montiert und ermöglichen einen guten Wärmeaustausch, wodurch die Hitze vom Inneren der Schaltanlage fern gehalten wird. Das beheizte SSR-Modul besteht aus drei Halbleiterrelais / SSR, die gemeinsam auf einem Kühlkörper montiert sind. Die genaue Ausführung der SSR (Spannung, Strom, sowie Verdrahtung und Anschlussquerschnitte) werden bei der Konfiguration der Schaltanlage festgelegt.

Die minimale Umgebungstemperatur für den Betrieb der beheizten SSR's beträgt  $-55\text{ }^{\circ}\text{C}$ .

### Elexant 9200i Wireless-Funk

Jede Anlage kann optional mit drahtlosen Elexant 9200i-Funkmodulen ausgestattet werden. Die Funkmodule ermöglichen eine drahtlose Kommunikation zwischen den Zone 2 Anlagen und den Bedienoberflächen des Netzwerks, wie TOUCH 1500-EX, UIT3-EX, und/oder nVent RAYCHEM Supervisor. Funkmodule, die 868 MHz und 2,4 GHz verwenden, sind verfügbar und unterstützen Punkt-zu-Punkt-, Stern-, Leitungs- und Maschennetztopologien. Die Sicherheit wird durch die Verwendung des 128-bit Advanced Encryption Standard (EAES) gewährleistet. Die Zuverlässigkeit wird durch die Selbstheilung des Netzwerks und die Autonegotiation von alternativen Pfaden im Fall eines Kommunikationsverlusts verbessert. Auf dem Schaltschrank können Antennen installiert werden oder bei Bedarf sind Antennenpakete verfügbar, die eine Ferninstallation für eine verbesserte Reichweite ermöglichen. Weitere Informationen erhalten Sie in den Spezifikationen für Elexant 9200i.

## ZULASSUNGEN

### Anlage

Für den Einsatz in normalen und Ex-gefährdeten Bereichen der Zone 2 (Gas)

### Temperaturklasse

Die Temperaturklassifizierung wird durch die Anlagenkonfiguration bestimmt.

### Produktzertifizierung



Weitere Einzelheiten zu Produktzertifizierungen, Zulassungen und Bedingungen für den sicheren Gebrauch finden Sie in der Installationsanleitung unter [www.nVent.com/RAYCHEM](http://www.nVent.com/RAYCHEM).

### NGC-30 / NGC-40 / Elexant 4020i

Für den Einsatz in normalen und Ex-gefährdeten Bereichen der Zone 2 (Gas)

### Temperaturklasse

NGC-40: T4

NGC-30: T5

Elexant 4020i: T4

### Produktzertifizierung



Weitere Einzelheiten zu Produktzertifizierungen, Zulassungen und Bedingungen für den sicheren Gebrauch finden Sie in der Installationsanleitung unter [www.nVent.com/RAYCHEM](http://www.nVent.com/RAYCHEM).

## BESTELLINFORMATIONEN

### Optionale Komponenten

Die Zone 2 Anlagen bieten flexible Konfigurationen – folgende Elemente sind optional erhältlich:

Artikel	Kann verwendet werden mit
TOUCH 1500-EX	NGC-40, Elexant 4010i / 4020i, (im Feld montiert) NGC-20
NGC-UIT3-EX	NGC-30, (im Feld montiert) NGC-20
Alarmleuchten	Alle Regler
Alarmrelais	Alle Regler
RMM2	Fernüberwachungsmodul für Temperatureingänge
RMM2-DI	Fernüberwachungsmodul mit Digitaleingängen

## Wireless-Funkmodul

### PRODUKTÜBERSICHT



Als drahtlose Kommunikationsschnittstelle bietet das Wireless-Funkmodul nVent RAYCHEM Elexant 9200i eine alternative Lösung zur fest verdrahteten Fernüberwachung und Konfiguration von elektrischen Begleitheizungssystemen (EHT). Es lässt sich mit der nVent RAYCHEM Supervisor-Software und den Reglern für Begleitheizungen integrieren und leistet so einen Beitrag zur Senkung der Gesamtbetriebskosten eines Projekts.

Die Produktlinie Elexant 9200i umfasst die folgenden Produkte:

- Standalone-Gehäuse
- Eine Option zur drahtlosen Kommunikation innerhalb eines vorhandenen Schaltschranks
- Externe Antennenpakete

Zum Aufbau eines Netzwerks sind mindestens zwei Funktransceiver erforderlich. Standalone-Gehäuse können auf vielfältige Weise konfiguriert werden und bieten dem Kunden eine Reihe von Optionen zur Auswahl: Gehäusewerkstoffe, Frequenzband und Antennentyp.

### Montage

Der Elexant 9200i wird montagebereit geliefert, so dass keine kundenspezifischen Änderungen erforderlich sind. Die Komponenten sind sowohl für Innen- als auch für Außenbereiche zugelassen. Zur Verdrahtung sind lediglich die Versorgungsspannungs- und Kommunikationsleitungen anzuschließen. Bei Ausführungen mit externer Antenne müssen die Antenne und das zugehörige Koaxialkabel entsprechend der Systemanforderungen montiert und verlegt werden.

Die Programmierung und Anbindung der Transceiver erfolgt über eine spezifische Programmiersoftware des Transceiver-Herstellers und das entsprechende Schnittstellenkabel.

### Kommunikation

Alle Elexant 9200i-Modelle sind mit einer Schnittstelle zur Anbindung an die nVent RAYCHEM Supervisor-Software und nVent EHT-Regler ausgestattet.

### Weiterführende Informationen

Weitere Informationen zu Hardware und Software des Transceivers finden Sie in der Dokumentation des Herstellers.

### Merkmale

- **Für den weltweiten Einsatz sind drei Ausführungen mit verschiedenen Frequenzbereichen erhältlich:**
  - 868 MHz, 900 MHz, 2.4 GHz
- **Verschiedene Netzwerktopologien und Betriebsarten**
  - Punkt-zu-Punkt, Stern, Linie und Mesh
  - I/O-Daten, Seriell, SPS / Modbus RTU
- **Verschiedene Funk-Betriebsarten**
  - Haupt, untergeordnete, Repeater/untergeordnete
  - 128 bit Advanced Encryption Standard (AES)
- **Selbsteilend**
  - Funkmodule handeln bei Ausfall einer Übertragungsstrecke automatisch alternative Übertragungsstrecken aus
- **Abdeckung großer Entfernungen**

## PRODUKTSPEZIFIKATIONEN

### Technische Daten

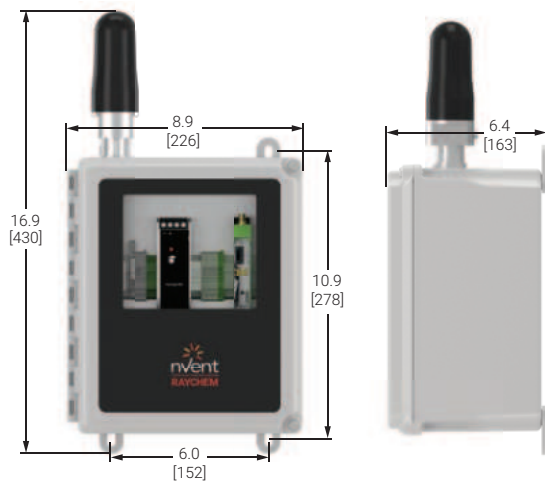
Elektromagnetische Verträglichkeit	Konformität mit den EMV-Richtlinien 2004/108/EG und 2004/30/EU
Betriebsspannung	100–240 V AC, 50-60 Hz
Interne Leistungsaufnahme	< 9 W (900 MHz), 2 W (868 MHz & 2.4 GHz)
Sendeleistung	< 1 W

### Umgebungsbedingungen

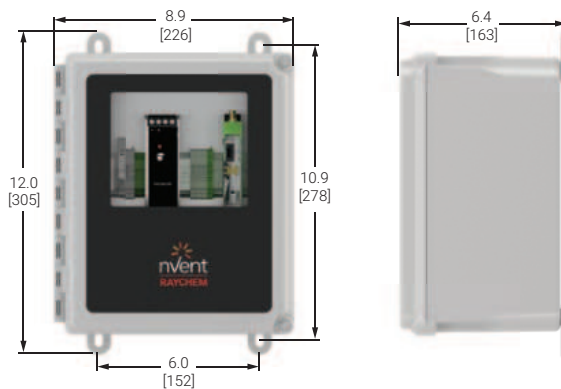
Schutzart	NEMA 4X, IP64 (GFK-Gehäuse), IP 66 (Edelstahlgehäuse)
Werkstoffe	GFK (FG) oder Edelstahl (SS304)
Umgebungstemperatur – Betrieb	–40 °C bis 47 °C (–40 °F bis 116 °F) cULus-Ausführungen –40 °C bis 52 °C (–40 °F bis 125 °F) IECEx/ATEX/UKEx-Ausführungen
Umgebungstemperatur – Lagerung	–40 °C bis 85 °C (–67 °F bis 185 °F)
Relative Luftfeuchtigkeit	20% bis 85% keine Kondensation
Umgebung	PD2, CAT III
Max. Meereshöhe	2,000 m (6,562 ft)

### Typische Gehäuseabmessungen (Zoll [mm])

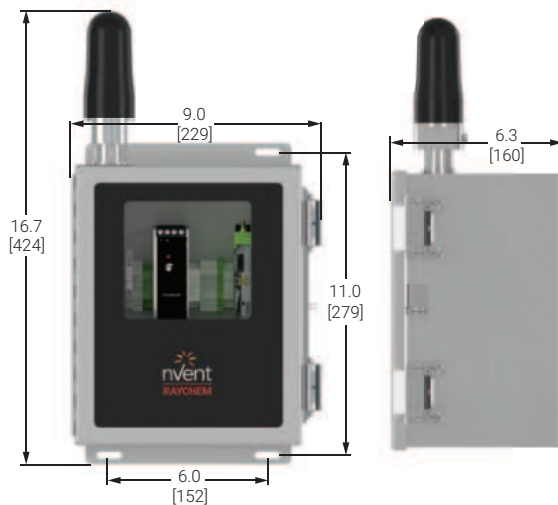
**Elexant 9200i-X-PC-XXX-FW**



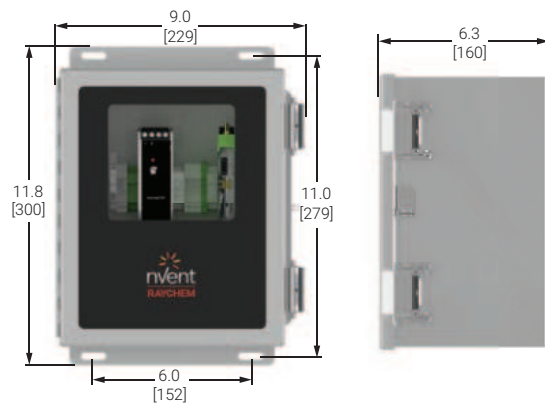
**Elexant 9200i-X-PC-XXX-FW-EXT**



**Elexant 9200i-X-PC-XXX-SW**



**Elexant 9200i-X-PC-XXX-SW-EXT**



## Montage

GFK-Gehäuse	Oberflächenmontage mit vier Bohrungen 6,0 x 10,9 Zoll (152 mm x 278 mm) Mitten - Bohrungsdurchmesser: 8 mm (0,3")
Edelstahlgehäuse	Oberflächenmontage mit vier Bohrungen 6,0 x 11 Zoll (152 mm x 279 mm) Mitten - Bohrungsdurchmesser: 8 mm (0,3")

## Konfiguration

Weitere Informationen entnehmen Sie bitte der Herstellerdokumentation:

Methode	Phoenix Contact: RAD-XXXX-IFS PSI-CONF	Bedienungsanleitung(en) Programmiersoftware
Anschlüsse	Phoenix Contact: RAD-CABLE-USB	Programmierkabel
Funkparameter	Die entsprechenden Parameter werden durch die Engineering Services bereitgestellt.	

## Anschlussklemmen

Versorgungseingang	Sicherungsklemme, 26 – 10 AWG (0.14 – 6 mm <sup>2</sup> ), Drehmoment 0.6 – 0.8 Nm Nullleiterklemmen, 20 – 10 AWG (0.5 – 6 mm <sup>2</sup> ), Käfigklemmen Erdungsklemmen, 20 – 10 AWG (0.5 – 6 mm <sup>2</sup> ), Käfigklemmen
RS-485 -Kommunikation	Komm.-Klemmen, 22 – 12 AWG (0.25 – 4 mm <sup>2</sup> ), Käfigklemmen Erdungsklemmen, 22 – 12 AWG (0.25 – 4 mm <sup>2</sup> ), Käfigklemmen

## Kommunikation

### Funk

Typ	Phoenix Contact: 868-MHz-, 900-MHz- und 2,4-GHz-Ausführungen verfügbar
Anzahl	Phoenix Contact: Bis zu 250 Transceiver pro Netzwerk (900 MHz & 2.4 GHz) Bis zu 99 Transceiver pro Netzwerk (868 MHz)

### RS-485

Typ	RS-485, 2-Leiteranschluss
Kabel	Abgeschirmtes Kabel mit verdrehtem Leiterpaar
Länge	4.000 ft (1.200 m) maximal
Anzahl	Bis zu 32 Geräte pro serieller Schnittstelle (typisch)

## ZULASSUNGEN

Für den Einsatz in Ex-gefährdeten Bereichen Klasse I, Div 2, Zone 2 (Gas) für Gehäuse

### Temperaturklasse

T4

### Produktzertifizierung



Weitere Einzelheiten zu Produktzertifizierungen, Zulassungen und Bedingungen für den sicheren Gebrauch finden Sie in der Installationsanleitung unter [www.nVent.com/RAYCHEM](http://www.nVent.com/RAYCHEM).



**nVent RAYCHEM Elexant 9200i Funkmodul-Gehäuse**

(S. Anmerkungen 1 und 2)

Beschreibung	Katalognummer	Bestellnummer	Gewicht (kg/lbs)
Elexant 9200i 868 MHz-Modul von Phoenix Contact im GFK-Gehäuse mit Fenster, Antenne und vorgestanzten Bohrungen für Stromversorgung (M25) und Kommunikation (M20)	10392-100	9200i-E-PC-868-FW	3.9 / 8.6
Elexant 9200i 868 MHz-Modul von Phoenix Contact im GFK-Gehäuse mit Fenster, externem Antennenanschluss und vorgestanzten Bohrungen für Stromversorgung (M25) und Kommunikation (M20) - Antenne und Koaxkabel bitte separat bestellen	10392-101	9200i-E-PC-868-FW-EXT	3.2 / 7.1
Elexant 9200i 868 MHz-Modul von Phoenix Contact im Edelstahlgehäuse mit Fenster, Antenne und vorgestanzten Bohrungen für Stromversorgung (M25) und Kommunikation (M20)	10392-102	9200i-E-PC-868-SW	6.7 / 14.7
Elexant 9200i 868 MHz-Modul von Phoenix Contact im Edelstahlgehäuse mit Fenster, externem Antennenanschluss und vorgestanzten Bohrungen für Stromversorgung (M25) und Kommunikation (M20) - Antenne und Koaxkabel bitte separat bestellen	10392-103	9200i-E-PC-868-SW-EXT	6.0 / 13.2
Elexant 9200i 900 MHz-Modul von Phoenix Contact im GFK-Gehäuse mit Fenster und Antenne	10392-104	9200i-A-PC-900-FW	3.9 / 8.6
Elexant 9200i 900 MHz-Modul von Phoenix Contact im GFK-Gehäuse mit Fenster und externem Antennenanschluss - Antenne und Koaxkabel bitte separat bestellen	10392-105	9200i-A-PC-900-FW-EXT	3.2 / 7.1
Elexant 9200i 900 MHz-Modul von Phoenix Contact im Edelstahlgehäuse mit Fenster und Antenne	10392-106	9200i-A-PC-900-SW	6.7 / 14.7
Elexant 9200i 900 MHz-Modul von Phoenix Contact im Edelstahlgehäuse mit Fenster und externem Antennenanschluss - Antenne und Koaxkabel bitte separat bestellen	10392-107	9200i-A-PC-900-SW-EXT	6.0 / 13.2
Elexant 9200i 2,4 GHz-Modul von Phoenix Contact im GFK-Gehäuse mit Fenster und Antenne	10392-108	9200i-A-PC-024-FW	3.9 / 8.6
Elexant 9200i 2,4 GHz-Modul von Phoenix Contact im GFK-Gehäuse mit Fenster und externem Antennenanschluss - Antenne und Koaxkabel bitte separat bestellen	10392-109	9200i-A-PC-024-FW-EXT	3.2 / 7.1
Elexant 9200i 2,4 GHz-Modul von Phoenix Contact im Edelstahlgehäuse mit Fenster und Antenne	10392-110	9200i-A-PC-024-SW	6.7 / 14.7
Elexant 9200i 2,4 GHz-Modul von Phoenix Contact im Edelstahlgehäuse mit Fenster und externem Antennenanschluss - Antenne und Koaxkabel bitte separat bestellen	10392-111	9200i-A-PC-024-SW-EXT	6.0 / 13.2
Elexant 9200i 2,4 GHz-Modul von Phoenix Contact im GFK-Gehäuse mit Fenster, Antenne und vorgestanzten Bohrungen für Stromversorgung (M25) und Kommunikation (M20)	10392-112	9200i-E-PC-024-FW	3.9 / 8.6
Elexant 9200i 2,4 GHz-Modul von Phoenix Contact im GFK-Gehäuse mit Fenster, externem Antennenanschluss und vorgestanzten Bohrungen für Stromversorgung (M25) und Kommunikation (M20) - Antenne und Koaxkabel bitte separat bestellen	10392-113	9200i-E-PC-024-FW-EXT	3.2 / 7.1
Elexant 9200i 2,4 GHz-Modul von Phoenix Contact im Edelstahlgehäuse mit Fenster, Antenne und vorgestanzten Bohrungen für Stromversorgung (M25) und Kommunikation (M20)	10392-114	9200i-E-PC-024-SW	6.7 / 14.7
Elexant 9200i 2,4 GHz-Modul von Phoenix Contact im Edelstahlgehäuse mit Fenster, externem Antennenanschluss und vorgestanzten Bohrungen für Stromversorgung (M25) und Kommunikation (M20) - Antenne und Koaxkabel bitte separat bestellen	10392-115	9200i-E-PC-024-SW-EXT	6.0 / 13.2

\* Nicht alle Varianten sind in allen Regionen verfügbar



## nVent RAYCHEM Elexant 9200i Wireless Antennenpakete

Alle aufgeführten Antennenpakete sind Zubehör zu den oben gezeigten Gehäusen und sollen dem Kunden bei der Produktauswahl helfen. Sie sind jedoch in den Gehäusezulassungen nicht enthalten. Alle Komponenten der Antennenpakete müssen eine eigene entsprechende Zertifizierung für den jeweiligen Anwendungsfall besitzen. Weitere Informationen entnehmen Sie bitte dem Abschnitt „Spezifische Bedingungen für den sicheren Einsatz“ in der Montageanleitung. (S. Anmerkungen 1 und 2)

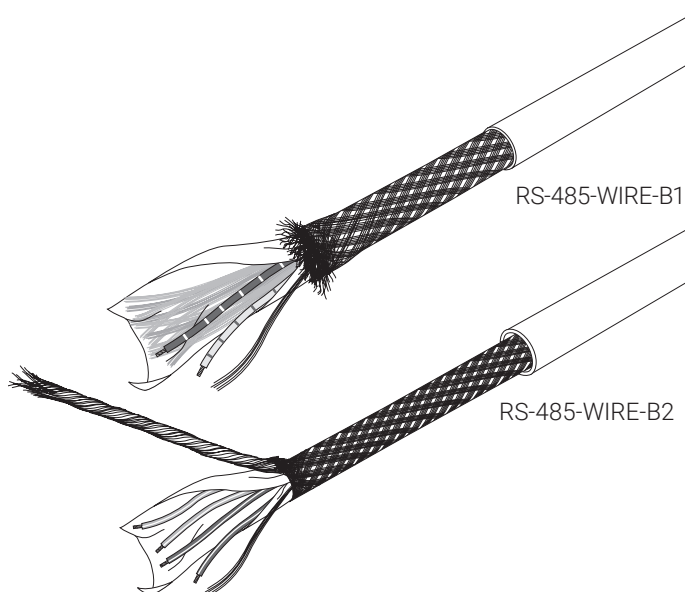
Beschreibung	Katalognummer	Bestellnummer	Gewicht (kg/lbs)
Elexant 9200i 868 MHz Antennenpaket-Zubehör - OMNI-Antenne mit 2 dBi Verstärkung, 3 Meter Koaxkabel, Antennenhalterung und Verschraubung	10392-151	9200i-E-PC-ANT-868-OM1-3	1.4 / 3.1
Elexant 9200i 868 - 900 MHz Antennenpaket-Zubehör - OMNI-Antenne mit 2 dBi Verstärkung, 3 Meter Koaxkabel, Antennenhalterung und Verschraubung	10392-152	9200i-A-PC-ANT-900-OM2-3	1.4 / 3.1
Elexant 9200i 2,4 GHz Antennenpaket-Zubehör - Antenne mit 2 dBi Verstärkung, 3 Meter Koaxkabel, Antennenhalterung und Verschraubung	10392-153	9200i-C-PC-ANT-024-OM3-3	1.4 / 3.1
Elexant 9200i 868 - 900 MHz Antennenpaket-Zubehör - OMNI YAGI-Antenne mit 5 dBi Verstärkung, 3 Meter Koaxkabel, Antennenhalterung und Verschraubung	10392-154	9200i-C-PC-ANT-900-YA1-3	2.1 / 4.6
Kundenspezifisches Antennenpaket-Zubehör	9200i-ANT-C	9200i-ANT-C	N/A

### Hinweise:

1. Viele Länder schränken die Nutzung bestimmter Funkfrequenzen ein. Grundsätzlich können die jeweiligen Frequenzen wie folgt verwendet werden:
  - a. 868 MHz – EMEA
  - b. 900 MHz – North America
  - c. 2.4 GHz – Global
2. Weitere Informationen zu spezifischen Regionen finden Sie in der Dokumentation des Herstellers.

## RS-485-Netzwerkkabel

### PRODUKTÜBERSICHT



Die Kabel der Serie nVent RAYCHEM RS485-WIRE sind geschirmte RS-485-Datenkabel mit Schutzgeflecht. Die Durchgängigkeit der Schirmung sowie die Polarität müssen im gesamten Netzwerk gewahrt bleiben. Hierzu muss das Kabel an jedem Gerät entsprechend den Anweisungen in der jeweiligen Produkthanleitung angeschlossen werden. Unbenutzte Adern dürfen nicht für andere Signale oder Strom verwendet werden. Eine Verlegung in der Nähe von Neonröhren, Stromkabeln und schweren Maschinen ist zu vermeiden.

Auf Anfrage sind die Kabel mit demselben Aufbau auch in einer halogenfreien Ausführung mit geringer Rauchentwicklung im Brandfall lieferbar. (Verhalten im Brandfall gemäß IEC 60332-3C)

### PRODUKTSPEZIFIKATIONEN

#### Technische Daten

Typ	RS485-WIRE-B1 (1 Adernpaar)	RS485-WIRE-B2 (2 Adernpaare)
Leiter	2 verzinnte Kupferleiter 7 x 0,20 mm	2 verzinnte Kupferleiter 7 x 0,20 mm
Isolation	Polyethylen (PE)	Polyethylen (PE)
Verdrillung	1 verdrehtes Adernpaar	2 verdrehte Adernpaare
Kennzeichnung	Blau/weiß + weiß/blau	Paar 1: Blau/weiß + weiß/blau Paar 2: Weiß/orange + orange/weiß
Schirmung	Aluminium-Polyester-Band Verzinntes Kupfergeflecht (90% Abdeckung)	Aluminium-Polyester-Band Verzinntes Kupfergeflecht (90% Abdeckung)
Außenmantel	RS-485-WIRE-B1 und RS-485-WIRE-B2: PVC (Polyvinylchlorid) RS-485-WIRE-ZHB1 und RS-485-WIRE-ZHB2: LSOH	
Farbe	Alle Typen grau	

## Elektrische Daten

Typ	RS485-WIRE-B1 (1 Adernpaar)	RS485-WIRE-B2 (2 Adernpaare)
Max. Betriebsspannung	300 V eff.	300 V eff.
Kapazität	45 Pf/m (zwischen Leitern gemessen)	45 Pf/m (zwischen Leitern gemessen)
Leiterwiderstand	80 Ohm/km bei 20 °C	80 Ohm/km bei 20 °C
Nom. Impedanz	120 Ohm	120 Ohm
Ausbreitungsgeschwindigkeit	66%	66%
Max. zulässiger Strom	2.10 A bei 25 °C	2.10 A bei 25 °C

## Physische Eigenschaften

Nom. Durchmesser (AD)	5.90 mm (±0.2 mm)	8.64 mm (±0.2 mm)
Temperaturbereich	-30 °C bis +80 °C	-30 °C bis +80 °C
Min. Biegeradius	63 mm	89 mm
Max. Länge (am Stück)	1000 m	1000 m

## ZULASSUNGEN

RS-485-Kommunikation, Innen- und Außenbereiche

### Produktzertifizierung



## BESTELLINFORMATIONEN

PVC	RS485-WIRE-B1	RS485-WIRE-B2
Bestellnummer (Gewicht)	1244-006598 (55 kg/km)	1244-006599 (90 kg/km)
Halogenfrei	RS485-WIRE-ZHB1	RS485-WIRE-ZHB2
Bestellnummer (Gewicht)	1244-006600 (55 kg/km)	1244-006601 (90 kg/km)

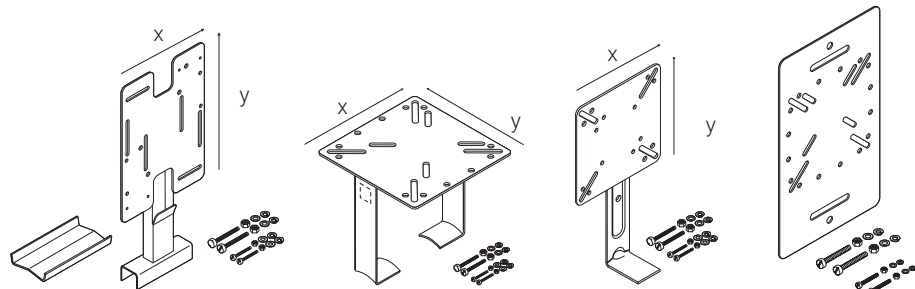
## Zubehör

### HALTERUNGEN

Befestigungswinkel werden zur Befestigung von Komponenten wie Thermostaten oder Anschlusskästen an Rohrleitungen verwendet. Zur Befestigung sind Rohrschellen erforderlich, die separat bestellt werden müssen.

Den Befestigungswinkeln sind je ein Satz Montagematerial mit M6- und/oder M4-Schrauben, Muttern, Unterlegscheiben sowie Sprengringen beigelegt. Sie bestehen aus Edelstahl (SS304, passiviert).

Die unten aufgeführte Tabelle gibt die Kompatibilität der Befestigungswinkel mit den Anschlusskästen bzw. Thermostaten wieder. Für andere Komponenten wenden Sie sich bitte an Ihre nVent-Vertretung.

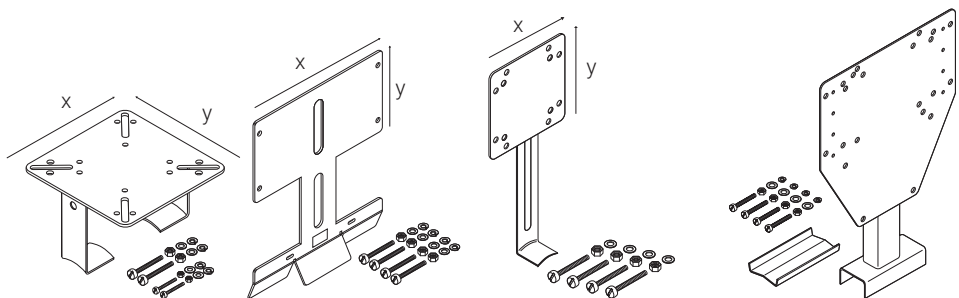


	SB-100 192932-000	SB-101 990944-000	SB-110 707366-000	SB-130** 1244-006602
AT-TS-13	X	X	X	X
AT-TS-14	X	X	X	X
JB-82	X	X	X	X
JB-NH2	X	X	X	
JB-NH4	X	X	X	
JB-EX-20(-EP)	X	X	X	X
JB-EX-21	X	X		X
JB-EX-21/35MM2				
JB-EX-25/35MM2				
JB-EX-32/35MM2				
JB-EX-42-EP				
JBU-100(-L)-E(P)	X	X		X
JB-EX-40-EP	X	X		X
JB-EX-41-EP	X	X		X
MONI-PT100-EXE		X		X
MONI-PT100-NH		X		X
MONI-PT100-4/20mA		X		X
RAYSTAT V5	X	X		X
RAYSTAT-EX-02	X	X	X	X
ETS-05	X	X	X	X
Elexant 5010i & Elexant 5010i-LIM				
T-M-10-S/+x+y	X	X	X	X
T-M-20-S/+x+y(/EX)			X	

\*\*Halterung zur Befestigung an Kabeln

## Technische Daten

	SB-100 192932-000	SB-101 990944-000	SB-110 707366-000	SB-130** 1244-006602
Plattenmaß (mm) X x Y	160 x 230	160 x 160	130 x 130	180 x 315
Abstand Platte-Rohr (mm)	100	160	100	N.A.
Anzahl der benötigten Befestigungsschellen	2	2	1	2
Max. Temperatur der Rohrleitung (°C)	230	230	230	N.A.
Gewicht (kg)	0.7	0.59	0.4	0.62



	SB-111 579796-000	SB-120 165886-000	JB-SB-26 338265-000	SB-125 1244-00603
AT-TS-13	x			
AT-TS-14	x			
JB-82	x			x
JB-NH2	x			
JB-NH4	x			
JB-EX-20(-EP)	x			
JB-EX-21				
JB-EX-21/35MM2	x*			
JB-EX-25/35MM2	x*			
JB-EX-32/35MM2	x*			
JB-EX-42-EP	x*			
JBU-100(-L)-E(P)				x
JB-EX-40-EP				x
JB-EX-41-EP				x
MONI-PT100-EXE	x		x	
MONI-PT100-NH	x		x	
MONI-PT100-4/20mA	x		x	
RAYSTAT V5				x
RAYSTAT-EX-02	x			x
ETS-05	x			
Elexant 5010i & Elexant 5010-LIM		x		x
T-M-10-S/+x+y	x			
T-M-20-S/+x+y(/EX)		x		x

\* 2 Halterungen pro Anschlusskasten erforderlich

## Technische Daten

Plattenmaß (mm) X x Y	130 x 130	220 x 120	80 x 80	220 x 232
Abstand Platte-Rohr (mm)	100	120	100	100
Anzahl der benötigten Befestigungsschellen	2	2	1	2
Max. Temperatur der Rohrleitung (°C)	230	230	230	230
Gewicht (kg)	0.48	0.66	0.2	0.9

### Aufkleber „Elektrisch beheizt“

Zur Kennzeichnung der elektrischen Heizleitungen auf der Wärmedämmung.

(Mindestens 1 Aufkleber alle 5 m auf der Rohrleitung). Auch geeignet für Rohrleitungen aus Edelstahl



Sprache	Bestellbezeichnung	Bestellnummer
Arabisch	LAB-ETL-AR	036236-000
Bulgarisch	LAB-ETL-BG	1244-002183
Tschechisch	LAB-ETL-CZ	731605-000
Dänisch	LAB-ETL-DK	C97690-000
Niederländisch	LAB-ETL-NL	749153-000
Englisch	LAB-I-01	938947-000
Estnisch/Englisch	LAB-ETL-EN/EE	1244-001415
Finnisch/Schwedisch	LAB-ETL-SE/FI	756479-000
Französisch	LAB-I-05	883061-000
Deutsch/Französisch/Italienisch (230 V)	LAB-ETL-DE/FR/IT	148648-000
Deutsch	LAB-ETL-DE	597779-000
Ungarisch	LAB-ETL-HU	623725-000
Italienisch	LAB-ETL-IT	C97688-000
Kasachisch/Russisch/Englisch	LAB-ETL-KZ/RU/EN	1244-017393
Lettisch	LAB-ETL-LV	841822-000
Litauisch	LAB-ETL-LT	105300-000
Norwegisch	LAB-ETL-NO	C97689-000
Norwegisch/Englisch	LAB-ETL-EN/NO	165899-000
Polnisch	LAB-ETL-PL	258203-000
Portugiesisch	LAB-ETL-PT	945960-000
Rumänisch	LAB-ETL-RO	902104-000
Russisch	LAB-ETL-RU	574738-000
Russisch/Englisch	LAB-ETL-EN/RU	1244-001060
Russisch/Englisch/Aserbaidshanisch	LAB-ETL-AZ/RU/EN	1244-012283
Russisch/Englisch/Usbekisch	LAB-ETL-UZ/RU/EN	1244-022143
Spanisch	LAB-ETL-ES	C97686-000
Schwedisch	LAB-ETL-SE	691703-000
Türkisch/Englisch	LAB-ETL-EN/TR	1244-014860



Sprache	Bestellbezeichnung	Bestellnummer
Englisch	LAB-I-02	774499-000
Russisch/Englisch	LAB-I-02/E/R LAB-ENDSEAL	1244-001059 146909-000
Englisch	ETL-END-SEAL LAB-SPLICE	103405-000 007063-000

### Kennzeichnungsaufkleber bei stabilisierter Bauart

Wenn die Einhaltung der jeweiligen Temperaturklasse nicht durch eine entsprechende Heizbandauswahl gewährleistet ist, muss gemäß den Bestimmungen für den Ex-Schutz die Manteltemperatur der Heizleitung nach den Regeln der stabilisierten Bauart gemäß EN 60079-30 ermittelt werden. Der Heizkreis ist dann entsprechend zu kennzeichnen. Für die physische Kennzeichnung von Stromkreisen im Feld sind die folgenden Etiketten lieferbar (mind. 1 Aufkleber pro Heizkreis erforderlich).

### PI-LABEL-EX

Alu-Kennzeichnungsschild. Erforderlich beim Einsatz von polymerisolierten Widerstands-Heizkabeln (Typ XPI/XPI-S) in Ex-Bereichen.

Bestellnummer: 1244-006940      Gewicht: 0,04 kg

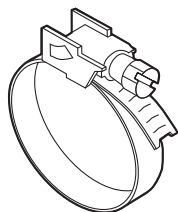
### PI-LABEL-NH

Alu-Kennzeichnungsschild. Anzubringen beim Einsatz von polymerisolierten Widerstands-Heizkabeln (Typ XPI/XPI-S) in Nicht-Ex-Bereichen. Nicht vorgeschrieben, aber zu Dokumentationszwecken dringend empfohlen.

Bestellnummer: 1244-006941      Gewicht: 0,04 kg

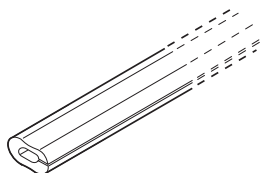
## BEFESTIGUNGSSCHELLEN

Metallschellen für die Rohrbefestigung von Anschlusskästen, T-Abzweigen und Endabschlüssen über der Dämmung sowie für Befestigungswinkel und Isolierungseinführungen. Material: Edelstahl



Rohraußendurchmesser in mm (Zoll)	Bestellbezeichnung	Bestellnummer	(Gewicht)
20 – 47	(½" – 1¼")	PSE-047	700333-000 (0.017 kg)
40 – 90	(1¼" – 3")	PSE-090	976935-000 (0.024 kg)
60 – 288	(2" – 10")	PSE-280	664775-000 (0.052 kg)
60 – 540	(2" – 20")	PSE-540	364489-000 (0.052 kg)

## SCHUTZPROFIL



### G-02

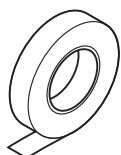
Silikon-Schutzprofil zum Schutz des Heizbandes vor mechanischer Beschädigung an scharfen Kanten. Es wird auf die erforderliche Länge zugeschnitten und widersteht Temperaturen bis zu 215 °C.

Verkauf in Profilen à 1 m.

Bestellnummer: 412549-000      Gewicht: 0,37 kg/m

## BEFESTIGUNGSBÄNDER

Klebe- und Metallband zur Befestigung von Heizleitungen oder anderen Komponenten auf der Rohrleitung.



### GT-66

Glasseide-Klebeband zur Befestigung von Heizleitungen auf Rohren. Nicht geeignet für Edelstahlrohre, minimale Montagetemperatur 5 °C.

20 m je Rolle, Breite 12 mm

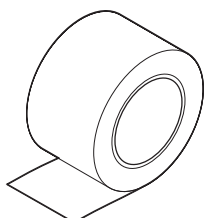
Bestellnummer: C77220-000      Gewicht: 0,053 kg

### GS-54

Glasseide-Klebeband mit Silikonkleber zur Befestigung von Heizleitungen auf Rohren. Geeignet für Edelstahlrohre, minimale Montagemperaturen +5 °C.

16 m je Rolle, Breite 12 mm

Bestellnummer: C77221-000      Gewicht: 0,048 kg



### ATE-180

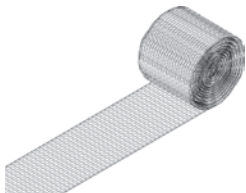
Aluminium-Klebeband\* mit niedrigem Halogengehalt zur Befestigung von Heizleitungen und Thermostatsensoren auf Rohrleitungen oder Behältern. Minimale Montagetemperatur: 0 °C; auch geeignet für Rohrleitungen aus Edelstahl

55 m je Rolle, Breite 63,5 mm

Bestellnummer: 846243-000      Gewicht: 0,84 kg

\*Bei Verwendung von Aluminium-Klebeband oder anderen wärmeleitenden Werkstoffen kann sich die Wärmeabgabe der Heizleitungen erhöhen. Verwenden Sie bitte die TraceCalc-Software oder wenden Sie sich für nähere Auskünfte an die für Sie zuständige nVent Industrial Heat Tracing Solutions-Vertretung.





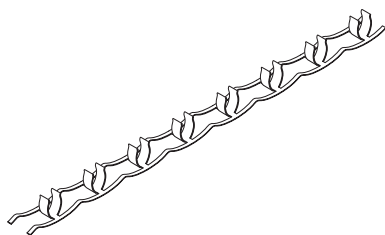
### HWA-METAL-MESH-SS-50MM-10M

Edelstahlgeflecht zur Montage von Heizleitungen an Armaturen, Pumpen oder anderen unregelmäßig geformten Oberflächen. Das Geflecht optimiert den Kontakt und die Wärmeübertragung zwischen der Heizleitung und der beheizten Komponente. Geeignet für Einsatztemperaturen bis 400 °C.

10 m je Rolle, Breite 50 mm

Bestellnummer: 1244-005772

Gewicht: 0,36 kg



### HWA-PI-FIX-SS-xMM-10M

Befestigungsband aus rostfreiem Stahl zur Montage von polymerisolierten Heizkabeln an Rohrleitungen. Durch die vorgestanzten Clips wird das Heizkabel in gleichmäßigem Abstand gehalten. Erhältlich in zwei Größen für unterschiedliche Kabeldurchmesser.

10 m pro Rolle.

Für Kabeldurchmesser bis 5 mm: HWA-PI-FIX-SS-5MM-10M

Bestellnummer: 1244-007768

Gewicht: 0,32 kg

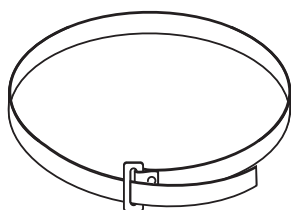
Für Kabeldurchmesser bis 8 mm: HWA-PI-FIX-SS-8MM-10M

Bestellnummer: 1244-007769

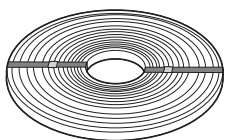
Gewicht: 0,52 kg

### Lieferbare Rohrbefestigungsbänder

Abstands- und Befestigungsband aus rostfreiem Stahl zur präzisen Ausrichtung und Befestigung von Heizleitungen an größeren Rohrleitungen und Behältern. Stanzabstand: 25 mm



Bestellnummer	Rohrdurchmesser	VE
PB 125	bis 1 ¼" (32 mm)	50 pc
PB 300	1 ½" bis 3" (38 – 75 mm)	35 pc
PB 600	3 ½" bis 6" (89 – 150 mm)	25 pc
PB 1000	6" bis 10" (150 – 250 mm)	1 pc
PB 1200	bis 12" (300 mm)	1 pc
PB 2400	bis 24" (600 mm)	1 pc
PB 3600	bis 36" (900 mm)	1 pc



### SNLS

Edelstahlband von der Rolle für die Befestigung von MI-Heizkabeln auf Rohrleitungen. 30 m Rolle. Mit Spangen zu verwenden.



### SNLK

Edelstahl-Spangen für Befestigungsband SNLS



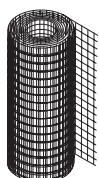
### RMI-TW

Bindendraht für die Befestigung von Stahl-Heizkabeln auf Rohrleitungen. Besonders geeignet für Pumpen, Armaturen und Flansche. Lieferung in 50-m-Rollen.

**Nicht mit Heizkabeln mit Kupfer- oder Kupfernickel-Außenmantel verwenden; hierzu bevorzugt Befestigungsband verwenden.**

### Bedarf an Bindendraht/Befestigungsband bei Rohrleitungen

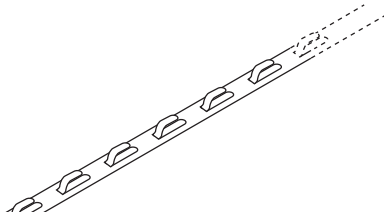
Rohrdurchmesser (mm)	25	40	50	100	150	200	250	300	350	400	450	500	600	750	900	1200
Erforderliche Länge (m) pro Meter Rohrleitung	0.8	1.1	1.2	1.6	2.1	2.8	3.5	4.2	4.6	5.2	5.9	6.5	7.9	9.8	11.8	15.7



### FT-19/FT-20

Verzinktes Metallgeflecht (FT-19) bzw. Edelstahlgeflecht (FT-20) zur Befestigung von MI-Heizkabeln an Rohrleitungen, Tanks und Apparaten.

Lieferung in 25-m-Rollen (ca. 1 m breit).



### HARD-SPACER-SS-25MM-25M

Abstands- und Befestigungsband aus rostfreiem Stahl zur Montage von Heizleitungen auf Flächen, Tanks, Behältern usw.

Abstandsweite: 12,5 mm

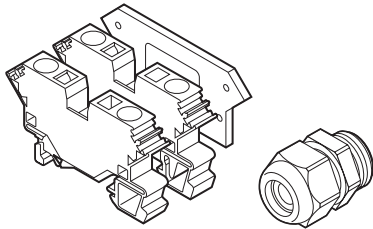
Befestigungsabstand für Kabel: alle 25 mm

25 m pro Rolle.

Bestellnummer: 107826-000

Die folgenden Klemmen, Verschraubungen, Stecker, Adapter und Reduzierstücke sind alle für den Ex-Bereich zugelassen (ATEX & EAC EX). Für weitere Informationen wenden Sie sich bitte an Ihren zuständigen Vertreter von nVent vor Ort.

## ANSCHLUSSKLEMMEN



### HWA-WAGO-TSTAT-KIT

Bausatz mit zusätzlichen Anschlussklemmen zum Anschließen des Thermostaten RAYSTAT-EX-02 an die Anschlusskästen JBS, JBM und JBU.

Der Bausatz enthält 2 Federklemmen (1 x L, 1 x PE), 1 Kabelverschraubung GL-36-M25, 1 Endplatte und eine Montageanleitung.

Bestellnummer: 966659-000

Gewicht: 0,073 kg

### HWA-WAGO-PHASE

Phase-/Neutralklemme (Ex e). Ersatzteil für verschiedene Anschlusskästen, max. 10 mm<sup>2</sup> Massiv-/Litzendraht.

Bestellnummer: 633476-000

Gewicht: 0,019 kg

### HWA-WAGO-EARTH

Erdungsklemme (Ex e). Ersatzteil für verschiedene Anschlusskästen, max. 10 mm<sup>2</sup> Massiv-/Litzendraht.

Bestellnummer: 911505-000

Gewicht: 0,027 kg

### HWA-WAGO-ENDPLATE

Endplatte für Klemmen HWA-WAGO-..., 10 mm<sup>2</sup> Anschlussklemmen, Ersatzteil.

Bestellnummer: 983674-000

Gewicht: 0,003 kg

### HWA-WAGO-JUMPER

Klemmenüberbrückung für HWA-WAGO-..., 10 mm<sup>2</sup> Anschlussklemmen, Ersatzteil.

Bestellnummer: 550942-000

Gewicht: 0,0004 kg

### HWA-WDM-PHASE-35

Phase-/Neutral-Schraubklemme (Ex e). Ersatzteil für Anschlusskästen JB-EX-xx/35MM2, max. 35 mm<sup>2</sup> Massiv-/Litzendraht.

Bestellnummer: 1244-006990

Gewicht: 0,052 kg

### HWA-WDM-EARTH-35

Erdungs-Schraubklemme (Ex e). Ersatzteil für Anschlusskästen JB-EX-xx/35MM2, max. 35 mm<sup>2</sup>. Massiv-/Litzendraht.

Bestellnummer: 1244-006992

Gewicht: 0,077 kg

### HWA-WDM-EARTH-10

Erdungs-Schraubklemme (Ex e). Ersatzteil für Anschlusskästen JB-EX-xx/35MM2, max. 10 mm<sup>2</sup> Massiv-/Litzendraht.

Bestellnummer: 1244-006994

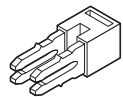
Gewicht: 0,030 kg

### HWA-WDM-JUMPER-35-2

Klemmenüberbrückung für zwei HWA-WDM, 35 mm<sup>2</sup> Anschlussklemmen, Ersatzteil

Bestellnummer: 1244-006995

Gewicht: 0,013 kg



### HWA-WDM-JUMPER-35-3

Klemmenüberbrückung für drei Klemmen HWA-WDM, 35 mm<sup>2</sup> Anschlussklemmen, Ersatzteil

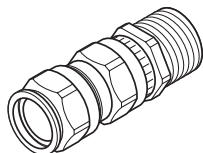
Bestellnummer: 1244-006996      Gewicht: 0,020 kg

### HWA-WDM-PLATE

Endplatte für Klemmen HWA-WDM, 35 mm<sup>2</sup> Anschlussklemmen, Ersatzteil

Bestellnummer: 1244-007004      Gewicht: 0,005 kg

## VERSCHRAUBUNGEN



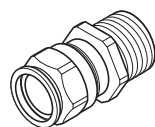
### GL-33

¾" NPT-Kabelverschraubung für RAYSTAT-EX-02 (Ex II2GD / Ex db IIC / Ex eb IIC / Ex tb IIIC).

Vernickeltes Messing, Silikondichtring.

Für die Verwendung mit armierten Kabeln mit einem Außendurchmesser von 13,5 – 21 mm und einem Innendurchmesser von 10 – 15,5 mm.

Bestellnummer: 1244-017517      Gewicht: 0,14 kg



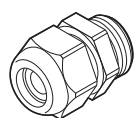
### GL-34

¾" NPT-Kabelverschraubung für RAYSTAT-EX-02 (Ex II2GD / Ex db IIC / Ex eb IIC / Ex tb IIIC).

Vernickeltes Messing, Silikondichtring.

Für die Verwendung mit nicht armierten Kabeln mit einem Außendurchmesser von 10 – 15,5 mm.

Bestellnummer: 1244-017518      Gewicht: 0,08 kg



### GL-36-M25

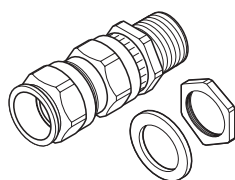
M25 Kabelverschraubung (Ex II 2 GD Ex eb IIC Gb / Ex tb IIIC Db)

Polyamid

Für die Verwendung mit nicht armierten Kabeln mit einem Außendurchmesser von 8 – 17,5 mm. Temperaturbereich: -20 °C/+70 °C

Ersatzteil für JBS-100, JBM-100 und JBU-100.

Bestellnummer: 1244-019082      Gewicht: 0,016 kg



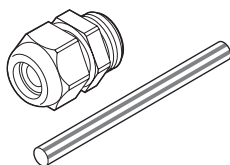
### GL-38-M25-METAL

Kabelverschraubung M25 (Ex II 2 GD / Ex db IIC / Ex tb IIIC) für Anschlusskästen mit Erdungsplatte (-EP) oder Metallanschlusskästen.

Vernickeltes Messing, Silikondichtring.

Für die Verwendung mit armierten Kabeln mit einem Außendurchmesser von 13,5 – 21 mm und einem Innendurchmesser von 10 - 15,5 mm.

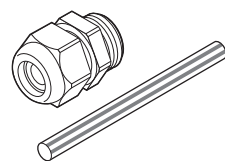
Bestellnummer: 056622-000      Gewicht: 0,15 kg



### C20-PI-PA-KIT

Kabelverschraubung (Ex eb) aus Polyamid für die Verwendung mit PI Kabeln mit einem Durchmesser von 4-13 mm, bis -40 °C. Einschließlich grün/gelbem Schutzschlauch.

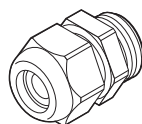
Bestellnummer: 1244-019669      Gewicht: 0,02 kg



### C20-PI-M0-KIT

Kabelverschraubung (Ex eb), Ni-plattiertes Messing für die Verwendung mit PI Kabeln mit einem Durchmesser von 5-14 mm in Verbindung mit einem Anschlusskasten mit Erdungsplatte oder Polymer-Anschlusskästen mit Erdungsglasche, bis -55 °C. Einschließlich grün/gelbem Schutzschlauch.

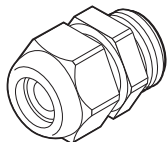
Bestellnummer: 1244-019670      Gewicht: 0,71 kg



### GL-45-M32

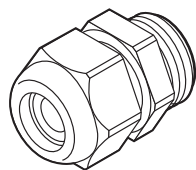
M32 Kabelverschraubung (Ex eb), Polyamid, zur Verwendung mit Spannungsversorgungskabeln mit Durchmessern von 12 - 21 mm.

Bestellnummer: 1244-000 847      Gewicht: 0,028 kg



### GL-51-M40

M40 Kabelverschraubung (Ex eb), Polyamid, zur Verwendung mit Spannungsversorgungskabeln mit einem Durchmesserbereich von 17 - 28 mm.  
Bestellnummer: 1244-007003      Gewicht: 0,045 kg



### GL-55-M25

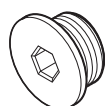
M25 Verschraubung für Spannungsversorgungskabel (Ex eb), Polyamid.  
Zur Verwendung mit nicht armierten Spannungsversorgungskabeln mit Durchmessern von 8 - 15 mm.  
Temperaturbereich: -55 °C/+70 °C  
Ersatzteil für JBS-100, JBM-100, JBU-100, JB-EX-20(-EP), JB-MB-25/16MM2 und JB-MB-26/16MM2  
Bestellnummer: 1244-019083      Gewicht: 0,016 kg

## BLINDSTOPFEN



### HWA-PLUG-M20-EXE-PLASTIC

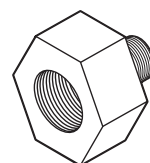
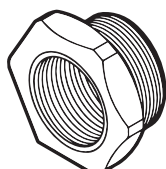
Ex eb-zugelassener M20-Blindstopfen, bis -55 °C  
Polyamid  
Ersatzteil für verschiedene Anschlusskästen  
Bestellnummer: 1244-000 845      Gewicht: 0,003 kg



### HWA-PLUG-M25-EXE-PLASTIC

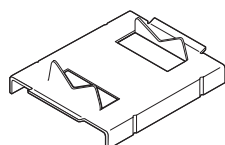
HWA-PLUG-M25-EXE-PLASTIC  
Ex eb-zugelassener M25-Blindstopfen, bis -55 °C.  
Polyamid  
Ersatzteil für JBS-100, JBM-100 und JBU-100.  
Bestellnummer: 434994-000      Gewicht: 0,007 kg

## ÜBERGANGSSTÜCKE



Bestellbezeichnung	Außen	Innen	ExZulassung	Werkstoff	nVent RAYCHEM Zubehör	Bestellnummer (Gewicht)
REDUCER-M25/M20-EEXE	M25	M20	Ex eb	Polyamide	-	1244-002089 (0.021 kg)
REDUCER-M32/M25-EEXE	M32	M25	Ex eb	Polyamide	-	1244-000859 (0.009 kg)
REDUCER-M40/M32	M40	M32	Ex eb	Polyamide	O-Ring	1244-007007 (0.016 kg)
ADPT-PG16-M25-EEXE	M25	PG16	Ex eb	Polyamide	O-Ring	541892-000 (0.020 kg)
REDUCER-M25/20-EEXD	M25	M20	Ex db / eb	Messing	O-Ring	404287-000 (0.07 kg)
REDUCER-M25/20	M25	M20	Ex db / eb	Messing	Sicherungsmutter, Unterlegscheibe, O-Ring	630617-000 (0.07 kg)
REDUCER-M25/M20-EEXD-SS	M25	M20	Ex db / eb	Edelstahl	O-Ring	1244-002090 (0.028 kg)
REDUCER-1NPT/PG16-EEXD	1" NPT	PG16	Ex db / eb	Edelstahl	-	414478-000 (0.10 kg)
REDUCER-1NPT/M25	1" NPT	M25	Ex db / eb	Edelstahl	-	1244-000953 (0.55 kg)
REDUCER-M25/PG16-EEXE	PG16	M25	Ex eb	Polyamide	O-Ring	953780-000 (0.03 kg)
ADAPTOR-M20/25	M20	M25	Ex d	Messing	Sicherungsmutter, O-Ring	492799-000 (0.092 kg)
ADPT-M20/25-EEXD	M20	M25	Ex db / eb	Messing	O-Ring	684953-000 (0.09 kg)

## ADAPTER FÜR KLEINE NENNWEITEN



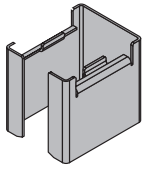
### JBS-SPA

Adapter für kleine Rohrnennweiten, erforderlich für Rohre ≤ DN25 (1"), für JBS-100, E-100, E-100-L  
E90515-000 (Beutel mit 5 Adaptern)      Gewicht: 0,14 kg

### JBM-SPA

Adapter für kleine Rohrnennweiten, erforderlich für Rohre ≤ DN25 (1"), für JBM-100 und T-100  
E90515-000 (Beutel mit 5 Adaptern)      Gewicht: 0,14 kg

## JUNCTION BOX ABSTANDHALTER



### JBS-100-STAND-OFF

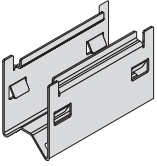
Anschlusskasten-Abstandhalter

P000003408

Für Isolierung  $\geq 120$  mm &  $\leq 180$  mm\*

Gewicht (net) = 135 g

\*Berücksichtigen Sie eine zusätzliche Rohrschlaufenlänge von 6-9" (150-225 mm) für die Befestigung



### JBM-100-STAND-OFF

Anschlusskasten-Abstandhalter

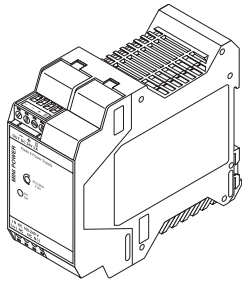
P000003624

Für Isolierung  $\geq 120$  mm &  $\leq 180$  mm\*

Gewicht (net) = 272 g

\*Berücksichtigen Sie eine zusätzliche Rohrschlaufenlänge von 6-9" (150-225 mm) für die Befestigung.

## NETZTEIL



### MONI-RMC-PS24

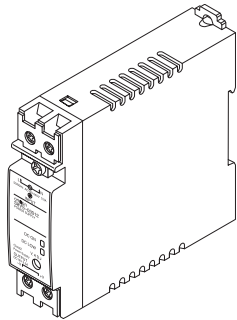
DC 24 V-Netzteil (stabilisiert)

Großer Eingangsspannungsbereich (100 bis 240 V AC) und 24 V DC Ausgangsspannung für MONI-RMC-BASE.

Wand- oder DIN-35-Schienenmontage.

Bestellnummer: 972049-000

Gewicht: 0,28 kg



### MONI-PS12

DC 12 V-Netzteil (stabilisiert)

Großer Eingangsspannungsbereich (100 bis 240 V AC) und 12 V DC Ausgangsspannung für die Baugruppen nVent RAYCHEM NGC-30-CRM-E und nVent RAYCHEM NGC-30-CRMS-E.

Montage auf DIN-35-Schiene.

Bestellnummer: 1244-001505

Gewicht: 0,18 kg



## Handgehaltenes Mobiles Kabelfehlerortungsgerät

### PRODUKTÜBERSICHT



Der Greenlee Sidekick Plus ist ein Kabelfehlerortungsgerät, das nach dem Prinzip der Time Domain Reflectometry (TDR) arbeitet. Der Sidekick Plus ist ein handgeführtes mobiles Kabelfehlerortungsgerät der neuesten Generation. Es bietet echte universelle Leistung für Kurz- und Langstrecken Anwendungen auf allen Arten von metallischen Kabeln, einschließlich vieler Arten von Heizkabeln. Innovative Merkmale enden in ein vielseitiges, Kabelprüfgerät, das bemerkenswert einfach zu bedienen ist.

Der Greenlee Sidekick Plus, der über nVent verkauft wird, ist mit den Eigenschaften des nVent-Begleitheizungskabels vorgeladen.

### Grundsätze der Arbeitsweise

Wenn ein Kabel aus Metall besteht und mindestens zwei Leiter hat, kann es mit einem TDR geprüft werden. TDRs eignen sich zur Fehlersuche und Messung aller Arten von Kabeln. Das TDR arbeitet nach demselben Prinzip wie Radar. Ein Energieimpuls wird durch das zu prüfende Kabel gesendet. Wenn dieser Impuls das Ende des Kabels oder eine Störung entlang des Kabels erreicht, wird ein Teil oder die gesamte Impulsenergie zum Messgerät zurückreflektiert. Das TDR misst die Zeit, die das Signal benötigt, um das Kabel hinunterzulaufen, das Problem zu sehen und zurück zu reflektieren. Das TDR rechnet diese Zeit dann in eine Entfernung um und zeigt die Informationen als Wellenform und/oder Entfernungsmessung an.

Der Sidekick Plus kann zur Lokalisierung und Identifizierung von Fehlern in allen Arten von metallischen Kabelpaaren, einschließlich Heizkabeln, verwendet werden. TDRs können sowohl größere als auch kleinere Probleme in der Verkabelung lokalisieren, darunter: Mantelfehler, gebrochene Leiter, Wasserschäden, lose Steckverbinder, Quetschungen, Schnitte, zerquetschte Kabel, kurzgeschlossene Leiter, Systemkomponenten und eine Vielzahl anderer Fehlerzustände. Darüber hinaus können TDRs verwendet werden, um Kabeltrommeln auf Transportschäden, Kabelmangel, Kabelnutzung und Bestandsverwaltung zu prüfen. Die Geschwindigkeit und Genauigkeit des Sidekick Plus machen ihn zur bevorzugten Methode der Kabelfehlerortung.

- Einfache Bedienung mit einer Hand
- Leichtes Handgerät für Anwendungen im Nah- und Fernbereich
- Verwendbar für eine Vielzahl von metallischen Kabeln
- Kabeldämpfungskompensation und schmaler Impuls für eine klare und einfache Anzeige der Messkurve
- Großes, hochauflösendes Display
- Taktile Fühlbare Drucktasten
- Bewährte Haltbarkeit

## PRODUKTSPEZIFIKATIONEN

Stresstest	0 bis 82 dBmC
AC Spannungen	250 V
DC Spannungen	300 V
Widerstand	100 MΩ
Durchsickern	999 MΩ
Offenes Messgerät	Bis zu 18,6 Meilen (30 km)
Anzahl Lastspulen	0 bis 5
Schleifenstrom	110 mA
Schaltkreisverlust	-70 bis 3 dBm
Schaltungsrauschen	0 bis 90 dBmC
Tracing Tone Generator	200 Hz bis 20 kHz
Referenzton-Ausgangspegel	3 bis -20 dBm
Benutzerdefinierter Auto-Test mit Pass / Fail	400 Autotest-Ergebnisse
Display-Auflösung	320 x 240 bei Sonnenlicht lesbar
Batterie	Li-Ion
Batterielebensdauer (typisch)	8 Stunden
Gewicht (einschließlich Batterie)	3 Pfund (1,4 kg)
Betriebsbedingungen	-0,4 °F bis 122 °F (-18 °C bis 50 °C), 0 bis 95% Luftfeuchtigkeit
IP-Bewertung / Umweltschutz	BS EN 60529 Stufe IP20CW
EAC-zertifiziert	Ja

## BESTELLINFORMATIONEN

Beschreibung des Teils	Sidekick Plus
PN (Gewicht)	1244-020944



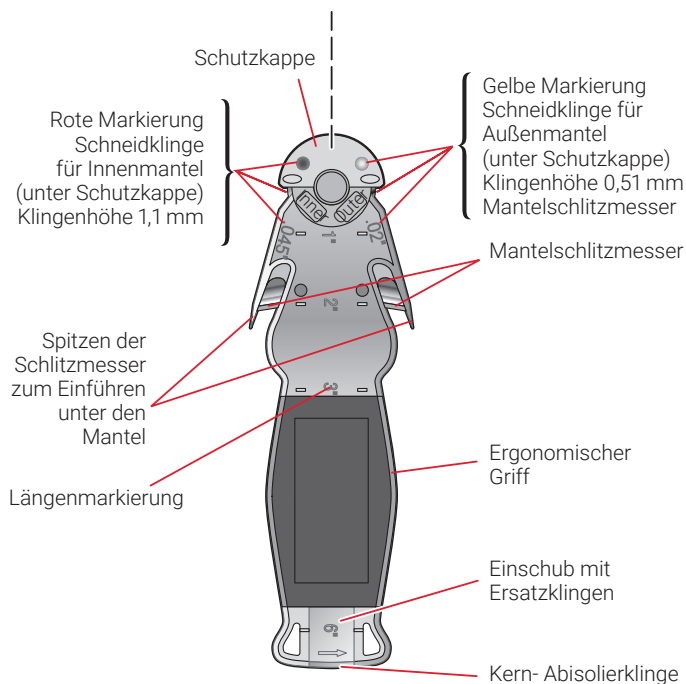
Zubehör

# Stripping-Tool-SR-Cable

**CONNECT AND PROTECT**

## Abisolierwerkzeug für selbstregelnde nVent RAYCHEM-Heizbänder

### PRODUKTÜBERSICHT



Das Abisolierwerkzeug nVent RAYCHEM Stripping-Tool-SR-Cable ist für die Verwendung mit den selbstregelnden Heizbandtypen nVent RAYCHEM BTV-CR, BTV-CT, QTVR-CT, XTVR-CT, HTV-CT, HWAT, XL-Trace, IceStop und RaySol geeignet. Mit dem Werkzeug lassen sich die Heizbänder schneller, sicherer und zuverlässiger konfektionieren.

Das Werkzeug verfügt über zwei Klingensätze für das präzise Aufschneiden des Außen- und Innenmantels der oben genannten Heizbänder. Die Schneidklingen sind durch eine Kappe mit automatischem Federmechanismus geschützt. Diese dreht sich nach dem Schneidevorgang aus Sicherheitsgründen automatisch wieder zurück in ihre geschlossene Ausgangsposition.

Außerdem ist eine Kern-Abisoliereinheit in das Werkzeug integriert, die eine Beschädigung der Stromleiter im Kern verhindert. Das Werkzeug besteht aus einem widerstandsfähigen, ergonomisch geformten Metallkörper mit auswechselbaren Klingen.

### PRODUKTSPEZIFIKATIONEN

#### Technische Daten

Werkzeuggehäuse	Symmetrischer und ergonomischer Metallkörper aus A380-Aluminium mit weichem TPE-Überzug am Griff.
Mantelschneidklingen	Ein Paar Edelstahl-Mantelschneidklingen mit Tiefeneinstellungen zwischen 1 -1,5 mm und 0,25 -0,75 mm.
Schutzkappe	Die Schneidklingen sind durch eine Federkappe aus einer Zinklegierung geschützt, wenn das Werkzeug nicht in Benutzung ist.
Kern-Abisolierklinge	Kern-Abisolierklinge verhindert Beschädigung der Leiter. Die Klingenhöhe sollte zwischen 0,25 -1 mm liegen
Austauschbare Klingen	Alle Klingen können mit einem Schraubendreher ausgetauscht werden. Ersatzklingen sind im Lieferumfang enthalten.
Beschichtung	Metallkörper mit elektrostatischer Epoxid-Pulverbeschichtung, 0,05 -0,1 mm dick

#### BESTELLBEZEICHNUNG

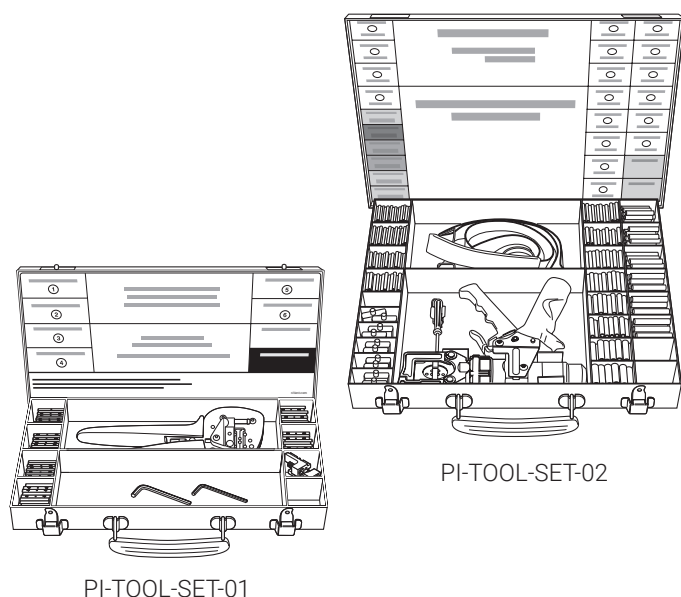
	Bestellbezeichnung	Bestellnummer
Abisolierwerkzeug	Stripping-Tool-SR-Cable	P000001126
Ersatz-Mantelschneidklinge	Techni Edge® #10 Hobby blade TE01-103	Direkt zu bestellen bei Techni Edge
Ersatz-Mantelschlitzmesser	Techni Edge 3/8 Zoll (9.5 mm) TE01-333	Direkt zu bestellen bei Techni Edge





## Elektrisches Verbindungssystem für PI-Heizkabel

### PRODUKTÜBERSICHT



PI-TOOL-SET-01

PI-TOOL-SET-02

Das nVent RAYCHEM PI-TOOL-SET-xx ist ein Werkzeugkoffer, der Werkzeug und Crimphülsen zur Herstellung einer elektrischen Verbindung zwischen seriellen, polymerisolierten Kalt- und Heizleitungen enthält. Die gasdichten Crimpverbinder sorgen für eine zuverlässige Verbindung bei hoher Strom- und Temperaturbelastung.

Zur Gewährleistung einer beständig zuverlässigen Verbindung muss die Klemme mit dem Crimpwerkzeug (PI-TOOL-xx) mit entsprechenden Crimpeinsatz (CD-PI-xx) angebracht werden. Es sind verschiedene Werkzeuge erhältlich: eine Handpresszange für die Verbindung von Heizleitern mit geringem Durchmesser (bis zu 2,5 mm<sup>2</sup>) und ein hydraulisches Werkzeug für größere Heizleiterdurchmesser (von 4 bis 25 mm<sup>2</sup>).

Neben dem Crimpwerkzeug und den Crimpeinsätzen enthält der Werkzeugkoffer eine Vielfalt an Hülsen (CRP-PI-xx). Die in diesen Datenblättern enthaltenen Tabellen vermitteln eine Übersicht der möglichen Werkzeug-, Einsatz- und Hülsenkombinationen für die unterschiedlichen PI-Heizkabel. Packungen mit jeweils 10 Hülsen sind als Ersatzteile erhältlich. Die Verbindungsgarnituren selbst müssen getrennt bestellt werden.

### Anwendung

Elektrisches Verbindungssystem für PI-Heizkabel

### Lieferumfang

	PI-TOOL-SET-01	PI-TOOL-SET-02
Crimpzange	PI-TOOL-01	PI-TOOL-02
Crimpeinsätze	CD-PI-02	CD-PI-03, CD-PI-04, CD-PI-05, CD-PI-06
Crimphülsen	PI-CRP-01N, PI-CRP-02N, PI-CRP-03N, PI-CRP-04 bis PI-CRP-06 (jeweils 50 Stück)	PI-CRP-07 bis PI-CRP-017 (jeweils 50 Stück) PI-CRP-18 bis PI-CRP-24 (jeweils 25 Stück)

### BESTELLINFORMATIONEN

Bestellnummer (Gewicht)	1244-000583 (2.5 kg)	1244-000584 (12.5 kg)
-------------------------	----------------------	-----------------------



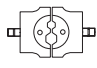
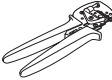
## Algemeines Zubehör

Crimpwerkzeug mit verschiedenen Einsätzen und Hülsen	Bestellnummer	
PI-TOOL-SET-01	1244-000583	Vollständiger Satz für Kaltleiter/Heizkabel bis 2,5 mm <sup>2</sup>
PI-TOOL-SET-02	1244-000584	Vollständiger Satz für Kaltleiter/Heizkabel von 4 bis 25 mm <sup>2</sup>

Crimpzangen (Ersatzteile)	Bestellnummer	Crimpeinsätze (Ersatzteile)	Bestellnummer
PI-TOOL-01	1244-000549	CD-PI-02	1244-000554
PI-TOOL-02	1244-000551	CD-PI-03	1244-000552
		CD-PI-04	1244-000553
		CD-PI-05	1244-000555
		CD-PI-06	1244-000556

## Kompatibilitäts- und Auswahltabelle der Hülsen, Einsätze und Werkzeuge






Tabelle 1:  PI-TOOL-SET-01 für Leiterquerschnitte ≤ 2,5 mm<sup>2</sup>

Kit	Mögliche Kombinationen für alle XPI Heizkabel (XPI-F, XPI, XPI-S) (Ω/km)	Hülseentyp	Bestellnummer		Ersatzzange und Crimpeinsätze	
	VON 	AUF 	(10 Stück/Packung)		Einsatz 	Werkzeug 
CS-150-2.5-PI	65 / 100 (nur XPI-F) / 180 / 200 / 380 / 480 / 600 / 700 / 810 / 1000 / 1440 / 1750 / 2000 / 3000 / 4000 / 4400 / 5600 / 7000 / 8000	65 / 100 (nur XPI-F) / 180 / 200 / 380 / 480 / 600 / 700 / 810 / 1000 / 1440 / 1750 / 2000 / 3000 / 4000 / 4400 / 5600 / 7000 / 8000	PI-CRP-01N	1244-016256	CD-PI-02 (schwarz)	PI-TOOL-01
	11.7	65 / 100 (nur XPI-F) / 180 / 200 / 380 / 480 / 600 / 700 / 810 / 1000 / 1440 / 1750 / 2000 / 3000 / 4000 / 4400 / 5600 / 7000 / 8000	PI-CRP-02N	1244-016257		
	11.7 / 15 / 17.8 / 25 / 50 / 80 / 100 (nur XPI & XPI-S) / 150 / 320	11.7 / 15 / 17.8 / 25 / 50 / 80 / 100 (nur XPI & XPI-S) / 150 / 320	PI-CRP-03N	1244-016258		
	7 / 10 / 11.7 / 31.5 / 100 (nur XPI & XPI-S)	65 / 100 (nur XPI-F) / 180 / 200 / 380 / 480 / 600 / 700 / 810 / 1000 / 1440 / 1750 / 2000 / 3000 / 4000 / 4400 / 5600 / 7000 / 8000	PI-CRP-04	1244-016259		
	7 / 10 / 11.7 / 31.5 / 100 (nur XPI & XPI-S)	11.7 / 15 / 17.8 / 25 / 50 / 80 / 100 (XPI & XPI-S only) / 150 / 320	PI-CRP-05	1244-016260		
	7 / 10 / 11.7 / 31.5 / 100 (nur XPI & XPI-S)	7 / 10 / 11.7 / 31.5 / 100 (nur XPI & XPI-S)	PI-CRP-06	1244-016261		

**Wichtig:** Die eigentliche Verbindungsgarnitur für den Crimpanschluss ist separat zu bestellen (CS-150-xx-PI). Crimphülsen des Typs PI-CRP-01N, PI-CRP-02N und PI-CRP-03N ohne die Kennzeichnung „N“ bitte nicht mehr verwenden! Weitere Informationen erhalten Sie bei nVent.

## Auswahltabelle für Verbinder, Einsätze und Werkzeuge

Tabelle 2:  PI-TOOL-SET-02 für Leiterquerschnitte von 4 bis 25 mm<sup>2</sup>

Kit	Mögliche Kombinationen für alle XPI Heizkabel (XPI-F, XPI, XPI-S) (Ω/km)		Verbindertyp		Bestellnummer		Ersatzzange und Crimpeinsätze	
	VON	AUF	AUF	(10 Stück/Packung)	Einsatz	Werkzeug	Einsatz	Werkzeug
CS-150-6-PI								
	4.4	11.7 / 15		PI-CRP-07	1244-016262	CD-PI-03 (grau)	PI-TOOL-02	
	4.4	7 / 10		PI-CRP-08	1244-016263			
	4.4	4.4		PI-CRP-09	1244-016264			
	2.9	11.7 / 31.5 / 100 (nur XPI & XPI-S)		PI-CRP-10	1244-016265	CD-PI-04 (blau)		
	2.9	7 / 10		PI-CRP-11	1244-016266			
	2.9	4.4		PI-CRP-12	1244-016267			
2.9	2.9		PI-CRP-13	1244-016268				
CS-150-25-PI	1.8	7		PI-CRP-14	1244-016269	CD-PI-04 (blau)		
	1.8	7 / 4.4		PI-CRP-15	1244-016270			
	1.8	2.9		PI-CRP-16	1244-016271			
	1.8	1.8		PI-CRP-17	1244-016272			
	1.1	4.4		PI-CRP-18	1244-016273			
	1.1	2.9		PI-CRP-19	1244-016274	(rot) V + N		
	1.1	1.8		PI-CRP-20	1244-016275			
	1.1	1.1		PI-CRP-21	1244-016276	CD-PI-06 (gelb) V + N		
	0.8	2.9		PI-CRP-22	1244-016277			
	0.8	1.8		PI-CRP-23	1244-016278			
	0.8	1.1		PI-CRP-24	1244-016279			

**Wichtig:** Die eigentliche Verbindungsgarnitur für den Crimpanschluss ist separat zu bestellen (CS-150-xx-PI).

**Der Crimpverbinder für die elektrische Verbindung des Schutzgeflechtes ist in der Garnitur CS-150-XX-PI enthalten.**

Tabelle 3: Schutzgeflecht-Crimpverbinder für CS-150-xx-PI

Kit	Im Bausatz verwendete Kabelfamilie	Crimpgeflecht zu verwenden	Bestellnummer	Einsatz	Werkzeug
CS-150-2.5-PI	XPI-F	BR-CRP-1.5	1244-018980	CD-PI-02	PI-TOOL-01
	XPI	BR-CRP-2.5	1244-016304	CD-PI-02	PI-TOOL-01
	XPI-S	BR-CRP-2.5	1244-016304	CD-PI-02	PI-TOOL-01
CS-150-6-PI	XPI-F	BR-CRP-2.5	1244-016304	CD-PI-02	PI-TOOL-01
	XPI	BR-CRP-6	1244-016305	CD-PI-03	PI-TOOL-02
	XPI-S	BR-CRP-6	1244-016305	CD-PI-03	PI-TOOL-02
CS-150-25-PI	XPI-F	BR-CRP-2.5	1244-016304	CD-PI-02	PI-TOOL-01
	XPI	BR-CRP-25	1244-016306	CD-PI-04	PI-TOOL-02
	XPI-S	BR-CRP-25	1244-016306	CD-PI-04	PI-TOOL-02

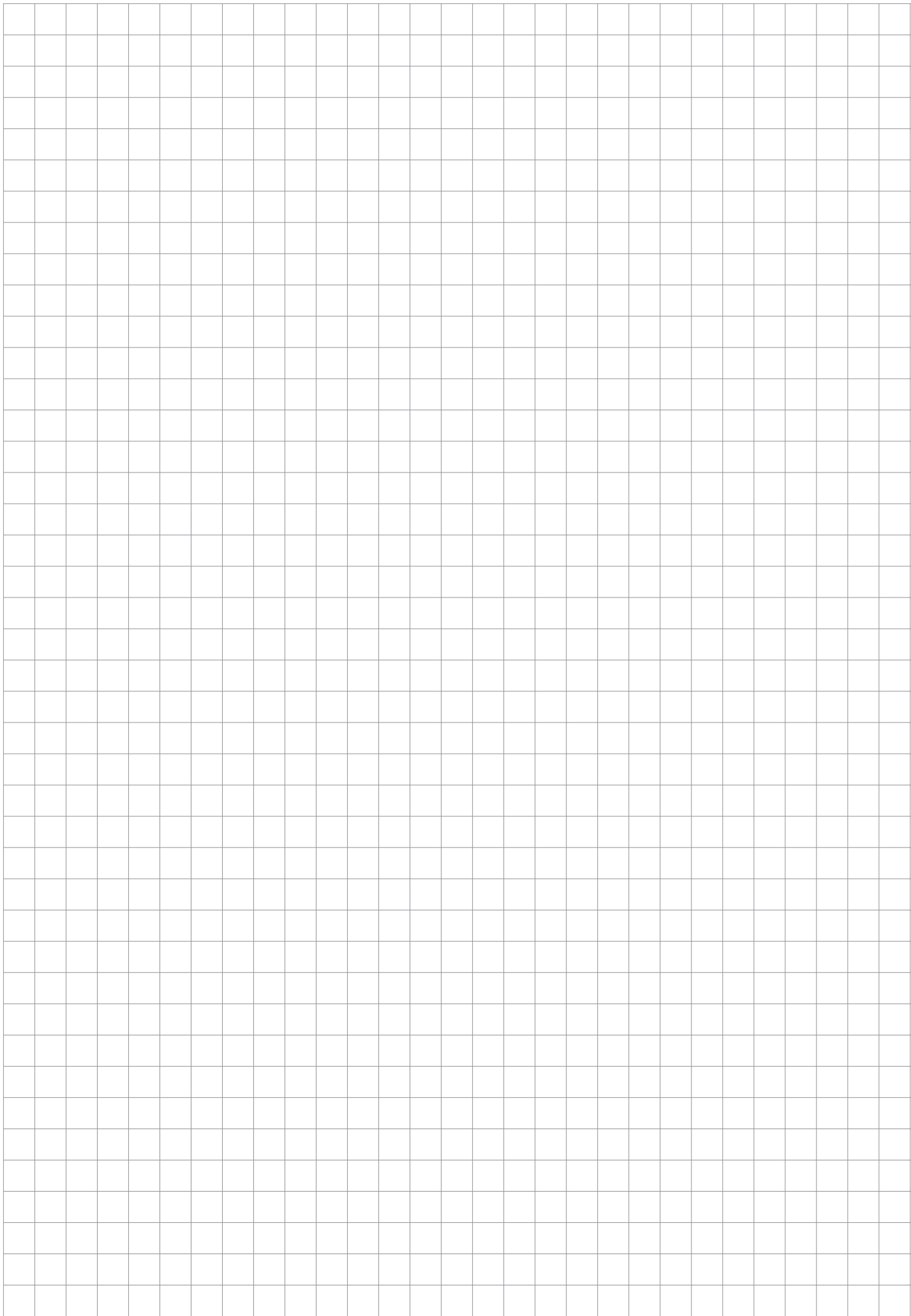


Zubehör



Zubehör







Zubehör





## Europe, Middle East, Africa

Tel +32 16 213 511  
Fax +32 16 213 604  
thermal.info@nVent.com

## Deutschland

Tel 0800 1818205  
salesde@nVent.com

## Norddeutschland

GED Elektrovertriebsgesellschaft mbH  
Am Stühkamp 22  
D-21438 Brackel  
Tel +49 (0)4185 / 4845  
Fax +49 (0)4185 / 5044769  
info@ged-elektro.de  
www.ged-elektro.de

## Rhein-Main- Gebiet/Mitte

K&T Begleitheizungsgesellschaft mbH  
Niederhofheimer Str. 49  
65719 Hofheim am Taunus  
Tel +49 6192 / 9799338  
Fax +49 6192 / 9799339  
info@kt-begleitheizung.de  
info\_@\_kt-begleitheizung\_...\_de

## Berlin, Brandenburg

Ingenieurbüro Walther GmbH  
Gartenfelder Straße 29-37  
D-13599 Berlin  
Tel +49 (0)30/5314122-71  
Fax +49 (0)30/5314122-87  
ibw@ib-walther.de  
www.ib-walther.de

## Sachsen, Sachsen-Anhalt, Thüringen

Ingenieurbüro Walther GmbH  
Am Haupttor, Bau 4805  
D-06237 Leuna  
Tel +49 (0)3461/519-200  
Fax +49 (0)3461/519-203  
leuna@ib-walther.de  
www.ib-walther.de

## Baden-Württemberg

ZIEGLER ENGINEERING GmbH  
Heubergstr. 3  
D-72766 Reutlingen  
Tel +49 (0)7121 9494 0  
Fax +49 7121-9494-94  
info@ze-gmbh.de  
www.ze-gmbh.de

## Bayern

Ing. Adolf Müller GmbH  
Elly-Staegmeyer-Str.15  
D-80999 München  
Tel +49 (0)89 8126044  
Fax +49 (0)89 8126925  
info@ingam.de  
www.ingam.de

## Österreich

Tel 0800 29 74 10  
salesat@nVent.com

## Hennlich GmbH

Schnelldorf 51  
4975 Suben  
Tel +43 7712-3163  
office@hennlich.at  
www.hennlich.at

## Schweiz / Suisse

Tel +41 (41) 766 30 80  
Fax +41 (41) 766 30 81  
infoBaar@nVent.com

Unser starkes Markenportfolio:

**CADDY ERICO HOFFMAN ILSCO RAYCHEM SCHROFF**



**WAGNER GMBH**  
Elektrotechnische Systemlösungen

Robert-Bosch-Straße 35  
42489 Wülfrath  
T 02058 - 78 28 00 - 0

F 02058 - 78 28 00 - 49  
info@wagnergmbh.de  
www.wagnergmbh.de

[nVent.com/RAYCHEM](https://www.nVent.com/RAYCHEM)