

LED-Signalleuchte | IP54 SIGNALED II RGB

Die SIGNALED II RGB ist eine reine Signalleuchte, die gleichmäßig farbiges Licht über die gesamte Fläche abstrahlt. Die LED-Leuchte erzeugt mit farbigem Licht weithin sichtbare Aufmerksamkeits- und Sicherheitshinweise. Je nach Ansteuerung und gewünschter Signalwirkung können alle Farbtöne aus dem RGB-Farbraum gewählt werden. Die LED-Signalleuchte hat die Schutzart IP54 und kann an nahezu jeder Maschine ohne Spanbeschuss oder Kühlschmierstoff eingesetzt werden.

Die Technik

- RGB-LED-Chips für farbiges Licht zur Signalisierung: Ansteuerung der Leuchte und der Signalisierungsvorgaben durch die Maschinen- oder Anlagensteuerung
- Opalweiße Abdeckung, bruch- und splitterfrei, getragen von einem robusten Aluminiumprofil

Ihre Vorteile

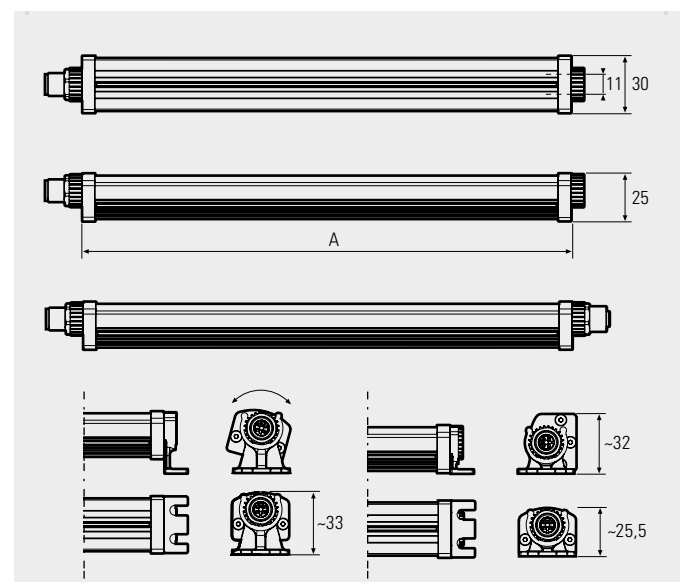
- Zur Signalisierung können alle Farben aus dem RGB-Farbspektrum gewählt werden
- Farbiges Licht kann unterschiedliche Zustände von Maschinen und Anlagen signalisieren
- Mehrere Leuchten können elektrisch miteinander verbunden werden, um größere Flächen abzudecken

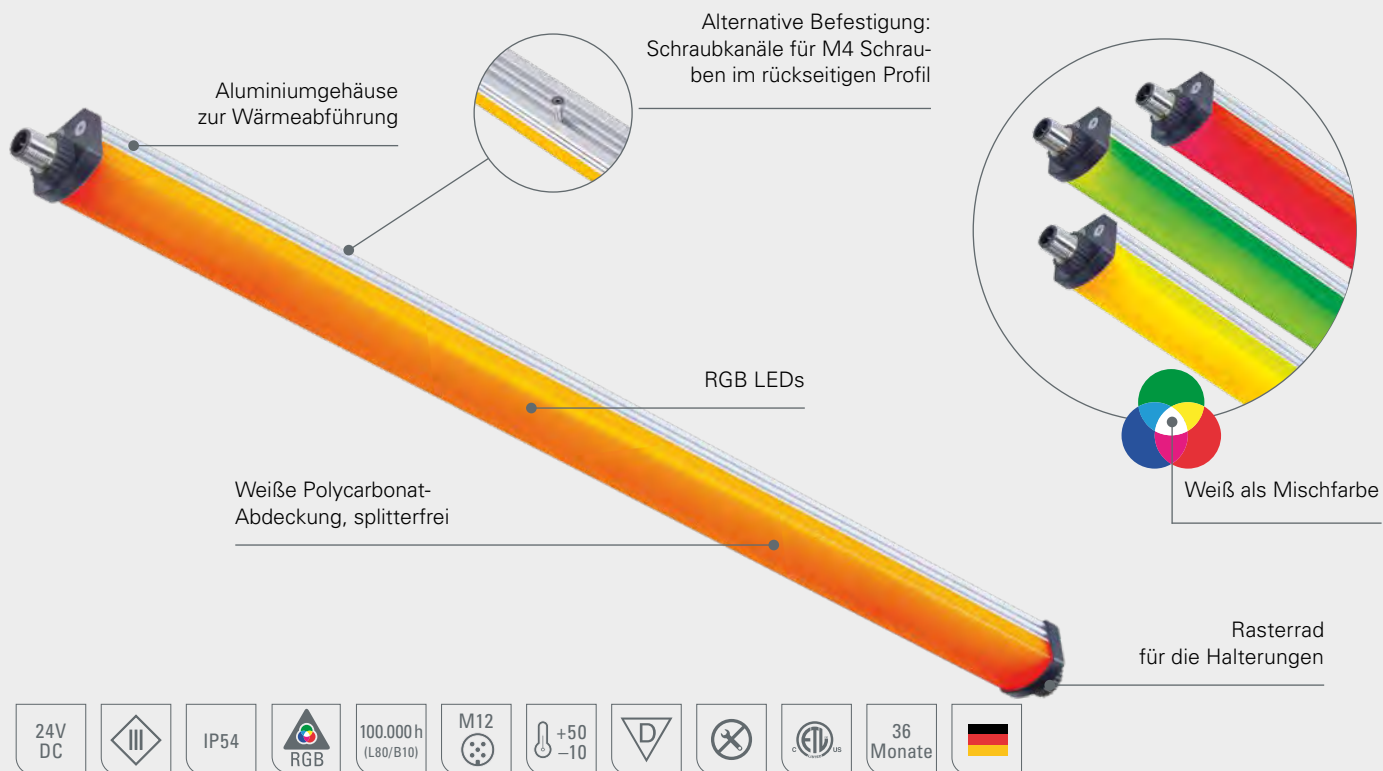
Einsatzbereiche

- Als Signalgeber für Maschinen ohne Späne sowie Kühl- und Schmiermitteleinsatz und Anlagen in der Automation
- Biege-, Stanz- und Holzbearbeitungsmaschinen
- Förderbänder, Kommissionier- und Verpackungsplätze sowie Logistik- und Versandzentren

Ausführungen

- 7 Längen: 180 mm, 260 mm, 350 mm, 520 mm, 760 mm, 1020 mm, 1520 mm
- Erhältlich als Stand-Alone-Lösung oder elektrisch verkettbar (auf Anfrage)





LED-Leuchte	Art.Nr.	Länge (A)	Optik	Lampenlichtstrom			Leistung			Anschluss
				[R]	[G]	[B]	[R]	[G]	[B]	
SIGNALLED II RGB	111090-11	180 mm	120°	39 lm	18 lm	61 lm	~0,96 W	~0,64 W	~0,96 W	24V DC
SIGNALLED II RGB	111090-12	260 mm	120°	59 lm	27 lm	93 lm	~1,44 W	~0,96 W	~1,44 W	24V DC
SIGNALLED II RGB	111090-13	350 mm	120°	98 lm	45 lm	154 lm	~1,92 W	~1,28 W	~1,92 W	24V DC
SIGNALLED II RGB	111090-14	520 mm	120°	118 lm	54 lm	186 lm	~2,8 W	~2 W	~2,8 W	24V DC
SIGNALLED II RGB	111090-15	760 mm	120°	177 lm	81 lm	279 lm	~4,24 W	~2,96 W	~4,24 W	24V DC
SIGNALLED II RGB	111090-16	1020 mm	120°	236 lm	108 lm	372 lm	~5,6 W	~4 W	~5,6 W	24V DC
SIGNALLED II RGB	111090-17	1520 mm	120°	354 lm	162 lm	558 lm	~8,4 W	~6 W	~8,4 W	24V DC

Lieferung inkl. 2 Paar Leuchtenhalter zur planaren oder zur drehbaren Montage
 Netzteile und Anschlussmaterial Code ■ siehe Seite Zubehör im Anhang

Zubehör	Art.-Nr.
Federklemme, Stahl verzinkt, 1 Paar	210200-07
Federklemme mit Magnet, 1 Paar	210200-08
Leuchtenhalter Befestigungs-Set, Leuchte planar oder schwenkbar (Ersatzteil), Kunststoff, 2x 2 Paar	210200-18
Leuchtenhalter Befestigungs-Adapter für Befestigungs-Set 210200-18, 1 Paar	210200-19

Abbildungen siehe LEANLED II