



### LED-Maschinenleuchte | IP67/IP69K TUBELED\_40 II

Enger Einbauraum mit gleichzeitig rauen Produktionsverhältnissen und Temperaturen bis hin zu +70 °C – das kann die TUBELED\_40 II wie keine Zweite. Mit einem Leuchtendurchmesser von nur 40 mm sowie sieben verfügbaren Längen ist die schlanke LED-Leuchte wahrlich ein Allroundtalent: robust und lichtstark wertet sie jede Maschine auf.

#### Die Technik

- Wärmeabführung über Aluminium-Strangpressprofil – kein Einbrennen von KSS
- Sprungsicheres, 4 mm starkes ESG
- Light Forming Technologie
- Ölresistente Dichtungen (FKM Dichtung Viton®)
- Maschinenraumbeleuchtung – spanbeschusssicher, vibrations- und schockfest – 100% CNC geeignet

#### Ihre Vorteile

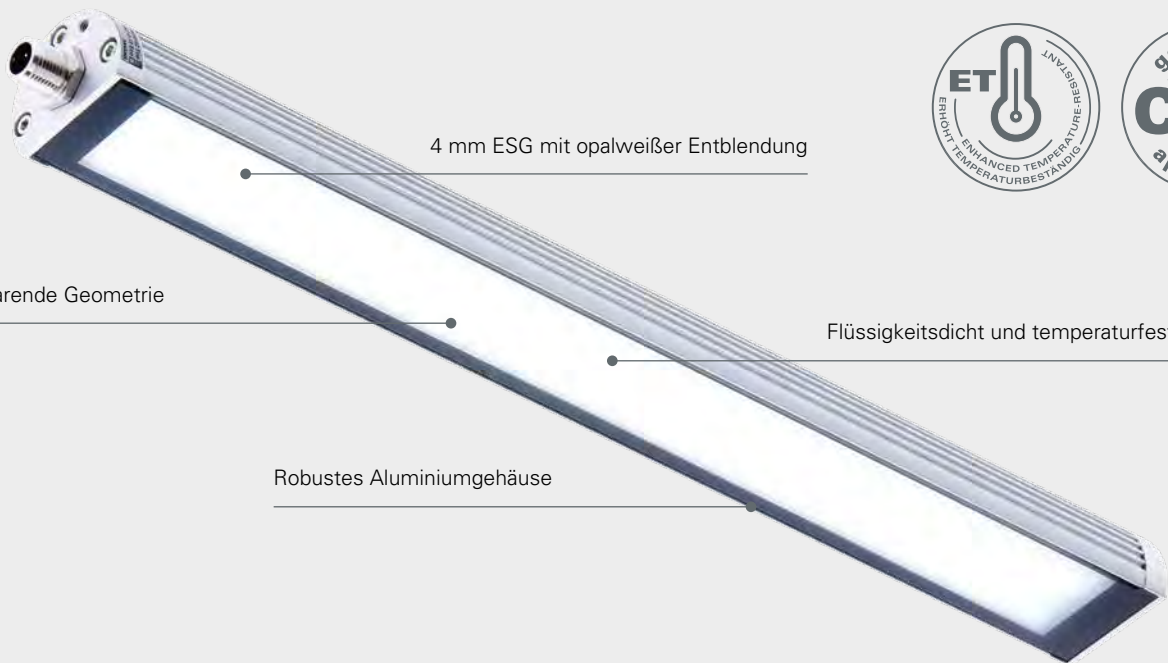
- Einfache und schnelle Nachrüstung von Maschinen
- Optimale Beleuchtung durch 100° Flächenlicht
- Flimmerfrei, ohne UV- und IR-Anteil
- Hohe Schutzart IP67/IP69K
- Elektrisch verkettbar (kaskadierbar)
- Unter Umgebungstemperaturen bis +70 °C einsetzbar
- on/off Schnittstelle: lastfreies Schalten, blinken und dimmen möglich

#### Einsatzbereiche

- Mikropräzisions- und Erodiermaschinen, Stanzautomation
- Überall dort, wo enge Einbauverhältnisse vorherrschen

#### Ausführungen/Einbau

- 7 Längen: 190 mm, 280 mm, 365 mm, 540 mm, 715 mm, 1040 mm, 1540 mm
- **Lichtstrom-optimierte Power Versionen und leistungs-optimierte ECO Versionen:**
  - Power Version für größere Abstände und hohen Lichtbedarf
  - ECO Version für hohe Umgebungstemperaturen – Preis-Leistungs-Sieger
  - Varianten zur elektrischen Verkettung (kaskadierbar)
  - Montage über optionales Befestigungszubehör



4 mm ESG mit opalweißer Entblendung

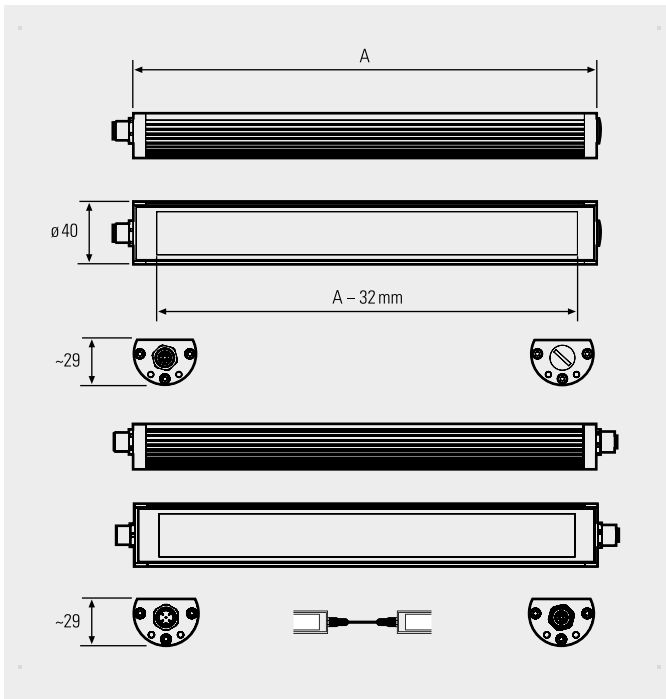
Platzsparende Geometrie

Flüssigkeitsdicht und temperaturfest

Robustes Aluminiumgehäuse



24V DC	III	IP67/ IP69K	CNC	≥85	5600K	100.000 h (L80/B10)	M12	Power Version +60 -30	ECO Version +70 -30	OPTION	D	X	ETL	36 Monate	Germany
--------	-----	-------------	-----	-----	-------	---------------------	-----	-----------------------------	---------------------------	--------	---	---	-----	-----------	---------



## LED-Aufbauleuchten mit hoher Schutzart

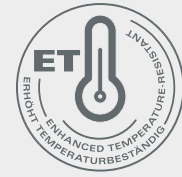
LED-Leuchte	Art.Nr.	Länge (A)	Optik	E <sub>max</sub> *	Lampenlichtstrom	Leistung	Anschluss
TUBELED_40 II Power	118010-01	190 mm	100°	415 lx	1078 lm	-8 W	24V DC
TUBELED_40 II Power	118110-01	280 mm	100°	617 lx	1617 lm	-12 W	24V DC
TUBELED_40 II Power	118210-01	365 mm	100°	815 lx	2139 lm	-16 W	24V DC
TUBELED_40 II Power	118310-01	540 mm	100°	1184 lx	3217 lm	-24 W	24V DC
TUBELED_40 II Power	118410-01	715 mm	100°	1514 lx	4278 lm	-32 W	24V DC
TUBELED_40 II Power	118510-01	1040 mm	100°	2049 lx	6417 lm	-48 W	24V DC
TUBELED_40 II Power	118610-01	1540 mm	100°	2553 lx	9634 lm	-72 W	24V DC
TUBELED_40 II ECO	118010-02	190 mm	100°	250 lx	630 lm	-4 W	24V DC
TUBELED_40 II ECO	118110-02	280 mm	100°	371 lx	945 lm	-6 W	24V DC
TUBELED_40 II ECO	118210-02	365 mm	100°	489 lx	1260 lm	-8,5 W	24V DC
TUBELED_40 II ECO	118310-02	540 mm	100°	711 lx	1890 lm	-13 W	24V DC
TUBELED_40 II ECO	118410-02	715 mm	100°	909 lx	2520 lm	-17 W	24V DC
TUBELED_40 II ECO	118510-02	1040 mm	100°	1233 lx	3780 lm	-24 W	24V DC
TUBELED_40 II ECO	118610-02	1540 mm	100°	1539 lx	5670 lm	-38 W	24V DC

LED-Leuchte, kaskadierbar	Art.Nr.	Länge (A)	Optik	E <sub>max</sub> *	Lampenlichtstrom	Leistung	Anschluss
TUBELED_40 II Power, kaskadierbar	118010-11	190 mm	100°	415 lx	1078 lm	-8 W	24V DC
TUBELED_40 II Power, kaskadierbar	118110-11	280 mm	100°	617 lx	1617 lm	-12 W	24V DC
TUBELED_40 II Power, kaskadierbar	118210-11	365 mm	100°	815 lx	2139 lm	-16 W	24V DC
TUBELED_40 II Power, kaskadierbar	118310-11	540 mm	100°	1184 lx	3217 lm	-24 W	24V DC
TUBELED_40 II Power, kaskadierbar	118410-11	715 mm	100°	1514 lx	4278 lm	-32 W	24V DC
TUBELED_40 II Power, kaskadierbar	118510-11	1040 mm	100°	2049 lx	6417 lm	-48 W	24V DC
TUBELED_40 II Power, kaskadierbar	118610-11	1540 mm	100°	2553 lx	9634 lm	-72 W	24V DC
TUBELED_40 II ECO, kaskadierbar	118010-12	190 mm	100°	250 lx	630 lm	-4 W	24V DC
TUBELED_40 II ECO, kaskadierbar	118110-12	280 mm	100°	371 lx	945 lm	-6 W	24V DC
TUBELED_40 II ECO, kaskadierbar	118210-12	365 mm	100°	489 lx	1260 lm	-8,5 W	24V DC
TUBELED_40 II ECO, kaskadierbar	118310-12	540 mm	100°	711 lx	1890 lm	-13 W	24V DC
TUBELED_40 II ECO, kaskadierbar	118410-12	715 mm	100°	909 lx	2520 lm	-17 W	24V DC
TUBELED_40 II ECO, kaskadierbar	118510-12	1040 mm	100°	1233 lx	3780 lm	-24 W	24V DC
TUBELED_40 II ECO, kaskadierbar	118610-12	1540 mm	100°	1539 lx	5670 lm	-38 W	24V DC

Netzteile, Dimmboxen und Anschlussmaterial siehe Seite Zubehör im Anhang, Code ■ und ■ \*maximale Beleuchtungsstärke, Messfeld 100 cm x 100 cm bei 100 cm Abstand  
 Mit Durchgangsverdrahtung (kaskadierbar) können mehrere Leuchten elektrisch verkettet werden. Die Gesamtstromaufnahme darf 8 A DC bei t<sub>a</sub> max. + 30° C bzw. 7 A DC bei t<sub>a</sub> max. + 40° C nicht übersteigen.

Zubehör	Art.-Nr.
Leuchtenhalter, Aluminium, 1 Paar	210200-06
Montagewinkel, V2A, 1 Paar (LED-Leuchte in der Rotationsachse stufenlos um 111° verstellbar)	210200-11
Montagewinkel, V2A, 1 Paar, inkl. Magnet (LED-Leuchte in der Rotationsachse stufenlos um 111° verstellbar)	210200-12
Montagewinkel, V2A, 1 Paar, einstellbar + / -180°	210200-14
Leuchtenhalter, V2A, für Leuchtenlänge 280 mm, Leuchte schwenkbar 60°	210200-28
Montagewinkel, V2A, für Leuchtenlänge 190 mm, Leuchte befestigt schwenkbar	210200-32





TUBELED\_40 II M40x1,5 für die Montage innerhalb der Maschineneinhausung

24V DC	III	IP67/ IP69K	CNC	≥85	5600K	100.000 h (L80/B10)	M12	Power Version +60 -30	ECO Version +70 -30	OPTION	D	X	ETL	36 Monate	Germany
--------	-----	-------------	-----	-----	-------	---------------------	-----	-----------------------------	---------------------------	--------	---	---	-----	-----------	---------

TUBELED_40 II M40x1,5	Art.Nr.	Länge (A)	Optik	E <sub>max</sub> *	Lampenlichtstrom	Leistung	Anschluss
TUBELED_40 II M40x1,5 Power	118110-03	309 mm	100°	617 lx	1617 lm	~12 W	24V DC
TUBELED_40 II M40x1,5 ECO	118110-04	309 mm	100°	371 lx	945 lm	~6 W	24V DC

Netzteile, Dimmboxen und Anschlussmaterial siehe Zubehör, Code ■ und ■

\*maximale Beleuchtungsstärke, Messfeld 100 cm x 100 cm bei 100 cm Abstand

