



LED-Maschinenleuchte mit Signalfunktion | IP67 TUBELED_25 RGB-W

Die LED-Leuchte für Werkzeugmaschinen, Anlagentechnik und Automation ist eine Variante der TUBELED_25, erweitert um Signalfunktion. In dem schlanken und robusten Gehäuse aus Aluminium ist die LED-Technologie gut abgedichtet eingebettet. Die Weißlicht- und RGB-LED-Chips unter dem Sicherheitsglas sind in Clustern angeordnet. Das bedeutet: Die LEDs für Weißlicht und die RGB-LEDs arbeiten unabhängig voneinander und die gleichmäßige Anordnung sorgt für ein homogenes Lichtbild, egal ob beleuchtet oder farbig signalisiert wird.

Die Technik

- Neueste, leistungsoptimierte LED-Technologie
- LED-Chips für Weißlicht und RGB-LED-Chips
- Ansteuerung der LED-Chips durch die SPS-Steuerung einer Maschine oder Anlage
- Bruchsicheres Einscheibensicherheitsglas

Ihre Vorteile

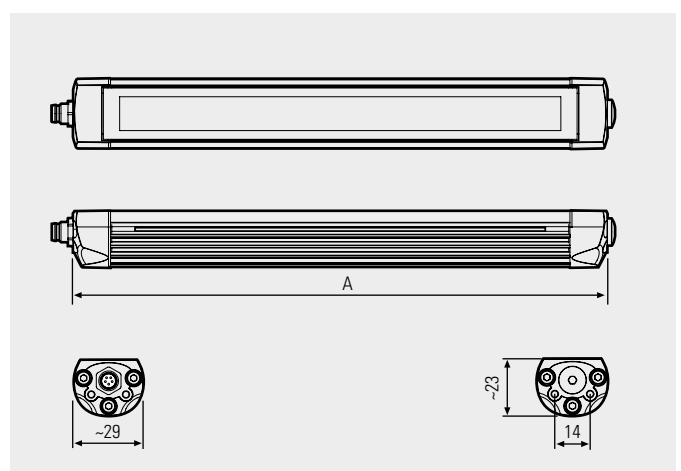
- Flimmerfreies Flächenlicht ohne UV- und IR-Anteil
- Reinweißes Licht in Tageslichtweiß zur Beleuchtung sowie Blitzen, Blinken und farbiges RGB-Licht zur Signalisierung
- Durch Lichtwechsel zu farbigem Licht können verschiedene Zustände von Maschinen und Anlagen signalisiert werden
- Einfache Montage oder Nachrüstung
- Beständig gegen Öl, Kühl- und Schmiermittel, unempfindlich gegen Spanbeschuss
- Schock- und vibrationsfest

■ Einsatzbereiche

- Werkzeug- und CNC-Maschinen
- Fräsmaschinen, Automationsanlagen, Bearbeitungszentren
- Fertigungs- und Anlagenbereiche mit wenig Platz

Ausführungen

- 6 Längen: von 205 mm bis 870 mm





| LED-Leuchte | Art.Nr. | Länge (A) | Optik | E _{max} * | Lampenlichtstrom | Leistung | Anschluss |
|------------------|-----------|-----------|-------|--------------------|------------------|----------|-----------|
| TUBELED_25 RGB-W | 154090-01 | 205 mm | 100° | 219 lx | 630 lm | ~4,3 W | 24V DC |
| TUBELED_25 RGB-W | 154190-01 | 290 mm | 100° | 325 lx | 945 lm | ~6,5 W | 24V DC |
| TUBELED_25 RGB-W | 154290-01 | 370 mm | 100° | 428 lx | 1260 lm | ~8,6 W | 24V DC |
| TUBELED_25 RGB-W | 154390-01 | 540 mm | 100° | 623 lx | 1890 lm | ~13 W | 24V DC |
| TUBELED_25 RGB-W | 154490-01 | 705 mm | 100° | 796 lx | 2520 lm | ~17 W | 24V DC |
| TUBELED_25 RGB-W | 154590-01 | 870 mm | 100° | 1080 lx | 3780 lm | ~21,6 W | 24V DC |

Netzteile und Anschlussmaterial siehe Seite Zubehör im Anhang, Code ■, Dimmer mit Adapter, Code ■

*maximale Beleuchtungsstärke, Messfeld 100 cm x 100 cm bei 100 cm Abstand

| Zubehör | Art.-Nr. |
|--|-----------|
| TUBELED_25 Montagewinkel, VA, 1 Paar, einstellbar + / -60° | 210200-23 |
| TUBELED_25 Montagewinkel, VA, 1 Paar, einstellbar + / -60°, inkl. Magnet | 210200-24 |
| TUBELED_25 Montagewinkel, VA, 1 Paar, einstellbar + / -180° | 210200-25 |
| TUBELED_25 Montagewinkel, VA, 1 Paar, einstellbar + / -180°, inkl. Magnet | 210200-26 |
| TUBELED_25 Montagewinkel, V2A, für Leuchtenlänge 290mm, Leuchte schwenkbar 60° | 210200-27 |

