

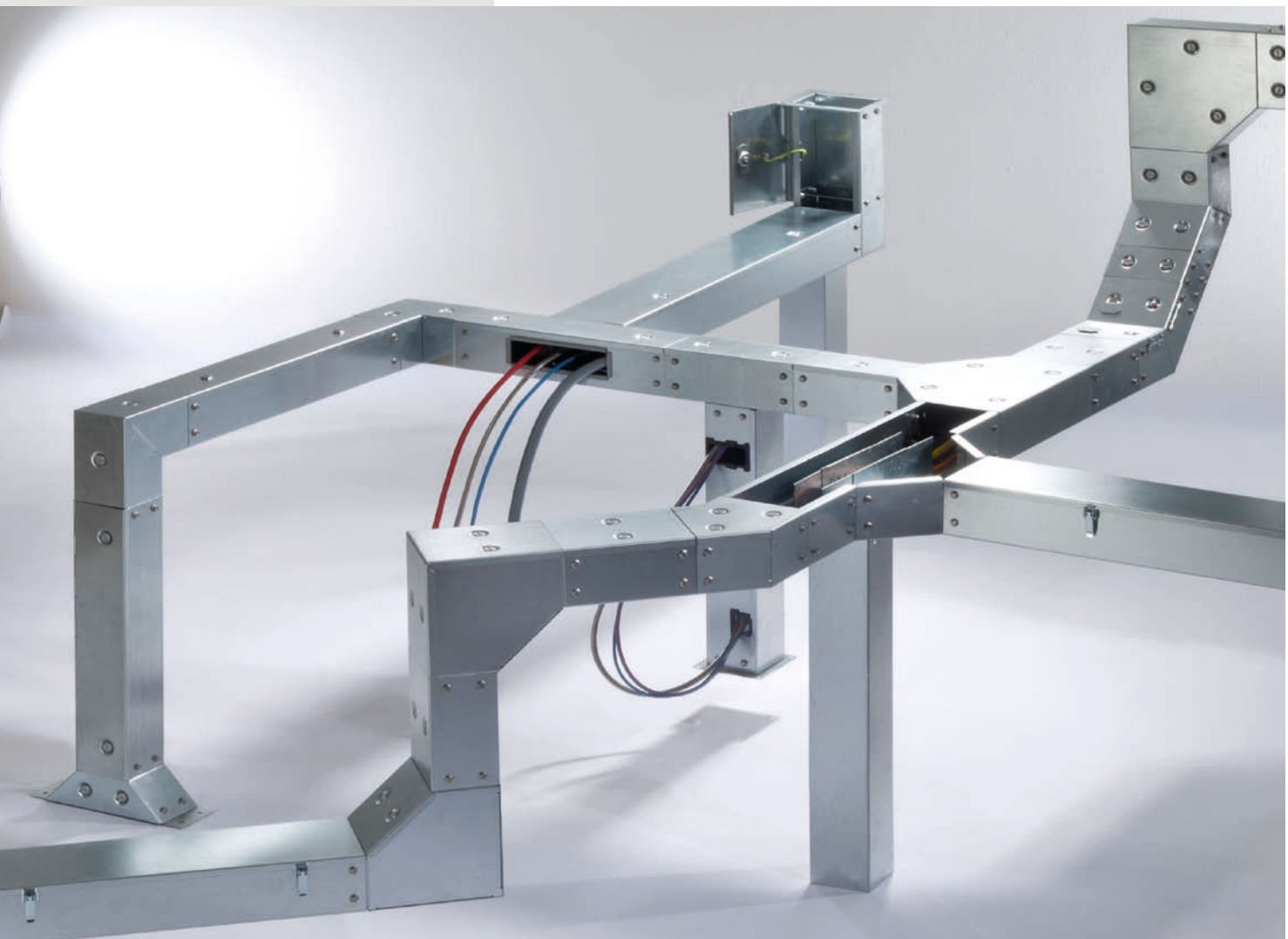
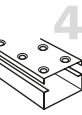
# 4

## Industrie-Kanal

Individuelle Leitungsführung mit perfektem Schutz

*Industrial-Trunking*

*Individual cable management for perfect protection*



## Industrie-Kanal – clevere Lösungen für individuelle Kabelführung

*Industrial-Trunking – clever solutions for customised cable routings*



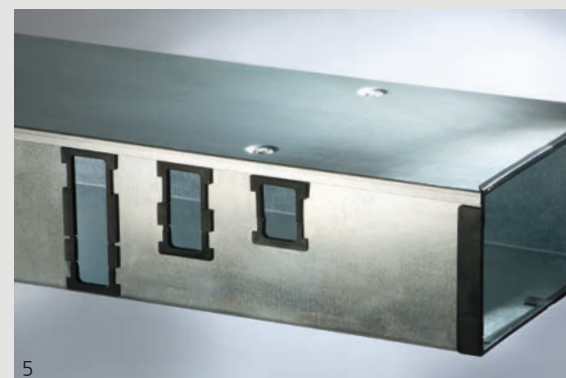
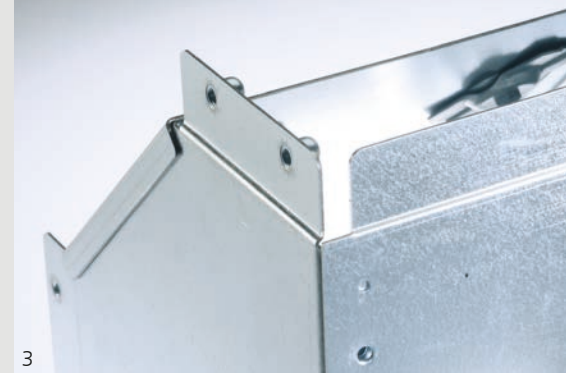
Abb. 1 – Seitlicher Kantenschutz  
Fig. 1 – Lateral edge protection

Abb. 2 – Verbindungselemente mit eingepressten Sicherheitshutmüttern und Sperrzahnsicherungschrauben  
Fig. 2 – Connecting elements with pressed-in safety lock nuts and pawl safety screws

Abb. 3 – Angeformte Verbindungslaschen  
Fig. 3 – Preformed coupler plates

Abb. 4 – Kabelkanal mit Trennstegen  
Fig. 4 – Cable trunking with separating webs

Abb. 5 – Kantenschutz für seitliche Ausbrüche und Kabelkanalenden  
Fig. 5 – Edge protection for side cut-outs and cable trunking ends



### Industrie-Kanal – der Standard für höchste Anforderungen bei der Kabelführung

Mit dem Industrie-Kanal hat PFLITSCH einen Industriestandard gesetzt: Mit 13 verschiedenen Querschnitten von 50 mm x 50 mm bis 600 mm x 150 mm, mit über 80 Formteilen pro Größe und unterschiedlichen Deckelverschlussvarianten bietet das System für jeden Einsatzfall eine individuelle Lösung, um Kabel sicher durch eine Maschine oder Anlage zu führen. Der Kabelkanal kann über die gesamte Länge geöffnet werden, um konfektionierte Kabel einfach einzulegen und herauszunehmen. Das langwierige Durchfädeln von Kabeln entfällt.

Dank der hohen Tragkraft und Stabilität kann die Anzahl der Befestigungspunkte bei Stützenmontage oder abgehängter Montage reduziert werden, was Arbeitszeit und Material und somit Kosten spart. Installation und Modifizierung sind schnell realisierbar. Der Industrie-Kanal ist für den internationalen Einsatz nach UL zertifiziert.

Teleskopbauteile und einstellbare Winkelformteile gleichen Maßabweichungen in einer Anlage sicher aus.

#### Ihr Nutzen:

- Sichere Kabelführung für große Kabelmengen
- Deckelvarianten für jeden Einsatzfall
- Eingepresste, selbstsichernde Hutmuttern für optimale Montage und Stabilität
- Umfassender Kantenschutz, sicherer Potentialausgleich
- Hoher Korrosionsschutz bei stahlverzinkten Bauteilen durch hochwertige Zinkauflage von 275 g/m<sup>2</sup>
- UL-geprüft und VDE zertifiziert

#### Gratarme Ausführung mit Kantenschutz

Die Kabelkanäle werden in Deutschland nach höchstem Qualitätsstandard aus hochwertigem Stahl- und Edelstahlblechen gefertigt. Die Längskanten sind entgratet und alle Ecken gerundet. Die angeformten Verbindungslaschen schützen die eingelegten Kabel an den Nahtstellen vor Beschädigung – selbst bei starken Vibrationen. Eingepresste, selbstsichernde Hutmuttern reduzieren den Montageaufwand, verleihen der Kanalkonstruktion zusätzliche Stabilität und schützen eingelegte Kabel. Die Verbindungen werden damit schnell und vibrationsicher ausgeführt.

Einfach zu montierende Kunststoffelemente sorgen bei seitlichen Ausbrüchen und an Kanalenden für einen zuverlässigen Kantenschutz. Die passenden Ausbrüche dazu lassen sich mit den PFLITSCH Werkzeugen einfach realisieren.

### Industrial-Trunking – the standard for the highest cable routing requirements

*PFLITSCH has set the industry standard with its Industrial-Trunking: with 13 different cross sections from 50 mm x 50 mm to 600 mm x 150 mm, with over 80 accessory fittings in each size and a number of cover lock fastening variants, the system offers a customised solution for every situation requiring cables to be routed safely through a machine or plant. The cable trunking can be opened over its whole length to allow preassembled cables to be placed or removed quickly and easily. No more tiresome threading through of cables.*

*High strength and robustness mean fewer attachment points for support-mounted or suspended systems, which saves time, materials and cost. Installation and modification are rapid. Industrial-Trunking is classified by UL for international use.*

*Telescopic components and adjustable elbow accessory fittings compensate for the dimensional deviations in any plant layout.*

#### Your benefits:

- Safe cable routing for large cable volumes
- Cover variants for every situation
- Press-fitted, self-securing lock nuts for optimum installation and stability
- Full edge protection, safe equipotential bonding
- High corrosion protection for galvanised steel components thanks to high-quality zinc coating of 275 g/m<sup>2</sup>
- UL-tested and VDE certified

#### Low-burr finish with edge protection

*The cable trunking is made in Germany to a high quality standard out of steel and stainless steel sheets. The longitudinal edges are deburred and all the corners rounded. The pre-formed connection plates protect the cables from damage at the joints – even under strong vibrations. Press-fitted, self-securing lock nuts reduce the amount of installation work, provide additional stiffness to the assembled trunking and protect the cables inside. Vibration-resistant connections are therefore quickly made.*

*Easy to install plastic components provide edge protection at lateral cut-outs and trunking ends. The appropriate cut-outs can be quickly and easily made using PFLITSCH tools.*



Abb. 1 – Selbstsichernde Hutmuttern  
Fig. 1 – Self-securing lock nuts

Abb. 2 – Formteil aus Aluminium mit abgerundeten Ecken  
Fig. 2 – Accessory fitting made from aluminium with rounded corners

Abb. 3 – Spezielles Formteil für Einsatz im Reinraum  
Fig. 3 – Special accessory fitting for use in clean rooms



**Kabelkanal-Strecken – einfach und schnell geplant mit der 3D-Software easyRoute**

*Cable trunking sections – simply and quickly designed with the easyRoute 3D software*

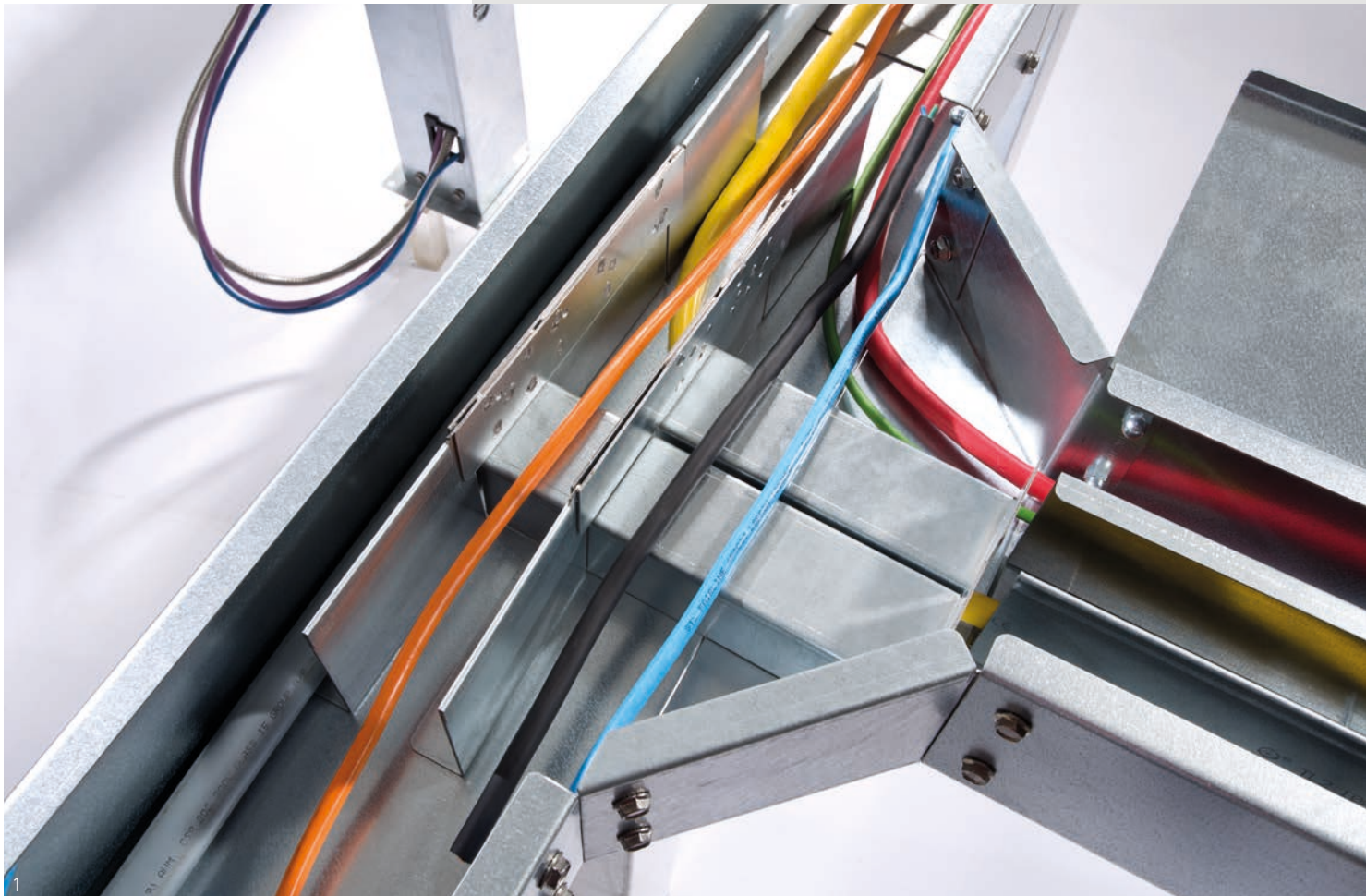


Abb. 1 – Blick ins Innere eines Industrie-Kanals  
Fig. 1 – A view of the interior of Industrial-Trunking



### Kabel übersichtlich und getrennt verlegen

Für eine geordnete Leitungsführung an Kreuzungen und T-Stücken gibt es sogenannte Überflieger, die Leitungen auf unterschiedlichen Ebenen führen. Einsteckbare oder geclinchte Trennwände sorgen im Kabelkanal für eine EMV-gerechte Installation in verschiedenen Kammern.

### Verschiedene Deckelvarianten und Verschlüsse

Der Industrie-Kanal ist mit abnehmbaren oder scharnierten Deckeln lieferbar. Der Standarddeckel hat eine unverlierbare Drehriegelsicherung, deren Riegelschraube in einer Mulde bündig mit der Deckeloberfläche liegt. In der Lebensmittelindustrie kommen Sechskantriegel ohne Mulde zum Einsatz, um Nester für Schmutz und Bakterien zu minimieren.

Bei den Scharnierdeckeln gibt es zusätzlich Varianten mit seitlich außenliegendem Kniehebelverschluss und Klappbügel-Riegelverschluss für werkzeugloses Öffnen und Verschließen.

### Sicherer Potentialausgleich

Der Potentialausgleich zwischen Kabelkanal-Stücken und Formteilen erfolgt automatisch beim Verschrauben der Elemente über Sperrzahnsicherungsschrauben in die Hutmutter – TÜV-geprüft und sicher. Der Potentialausgleich wird zwischen Kabelkanal-Körper und -Deckel mit dem Potentialausgleichs- und Sicherungsband durchgeführt. Die Befestigung erfolgt an angespressten Setzbolzen.

### Kabelkanal-Planung per CAD

Für die Konstruktion des individuellen Streckenverlaufs eines Industrie-Kanals passend zur Maschine oder Anlage hat PFLITSCH die intelligente Planungssoftware easyRoute entwickelt, die Kunden über die PFLITSCH Website zur Verfügung gestellt wird. Außerdem ist die PFLITSCH Bauteilebibliothek verfügbar. Nach abgeschlossener 3-D-Planung ergeben sich auf Knopfdruck fertige Stück- und Bestelllisten sowie eine aussagekräftige Dokumentation der gesamten Baugruppe. Kundenspezifische Bauteile und eine Wunschlackierung in allen RAL-Tönen und Oberflächen sind selbstverständlich realisierbar.

### Kabelkanal-Bearbeitung

Mit verschiedenen PFLITSCH Bearbeitungsmaschinen und Werkzeugen lässt sich der Industrie-Kanal einfach und schnell ablängen und maßschneiden.

Nach Zeichnung oder CAD-Daten fertigt PFLITSCH auch einbaufertige Baugruppen. Details dazu in Kapitel 3 (Baugruppen).



PFLITSCH Bauteilebibliothek  
(DE)



PFLITSCH component library

### Place cables manageably and separately

Appropriately named "flyovers" carry cables over one another on different levels at crossings and T connections to keep the cable arrangement neat and tidy. Insertable or clinched separating walls are used for an EMC-compliant installation in different chambers.

### A variety of cover variants and lock fasteners

Industrial-Trunking can be supplied with a removable or hinged cover. The standard cover has a non-detachable rotary fastener with a locking bolt that lies flush with the top of the cover in a recess. The food industry prefers hexagonal bolts without a recess to minimise the opportunities for dirt and bacteria to take hold. The hinged cover has additional variants with an external toggle joint fastener and fastener with turn clip for tool-less opening and closing.

### Safe equipotential bonding

Equipotential bonding between pieces of cable trunking and assembly fittings is achieved automatically when connecting the elements together by screwing the pawl safety screws into the lock nuts – TÜV-tested and safe. Equipotential bonding between cable trunking bodies and covers is achieved with the equipotential bonding and locking strap. The components are fastened with cartridge-fired pins.

### Easy cable trunking design using CAD

PFLITSCH has developed the intelligent easyRoute software for designing one-off Industrial-Trunking layouts to suit a specific machine or plant. Customers can obtain the software from the PFLITSCH website. Users also have access to the PFLITSCH component library. After the 3D design is complete, the final parts list and order list are generated at the press of a button, along with a definitive record of the whole cable trunking layout. Customer-specific components, coatings to the customer's choice in any RAL colour and surface finish are readily available.

### Processing cable trunking

Industrial-Trunking can be quickly and easily cut to length and customised using PFLITSCH tools and processing machines.

PFLITSCH can also supply the component assemblies ready to install from your drawings or CAD files. Details of this can be found in chapter 3 (Component assemblies).



Abb. 1 – Drehriegel in Mulde (Standard)  
Fig. 1 – Rotary fastener in recess (standard)

Abb. 2 – Flachriegel  
Fig. 2 – Flat bar

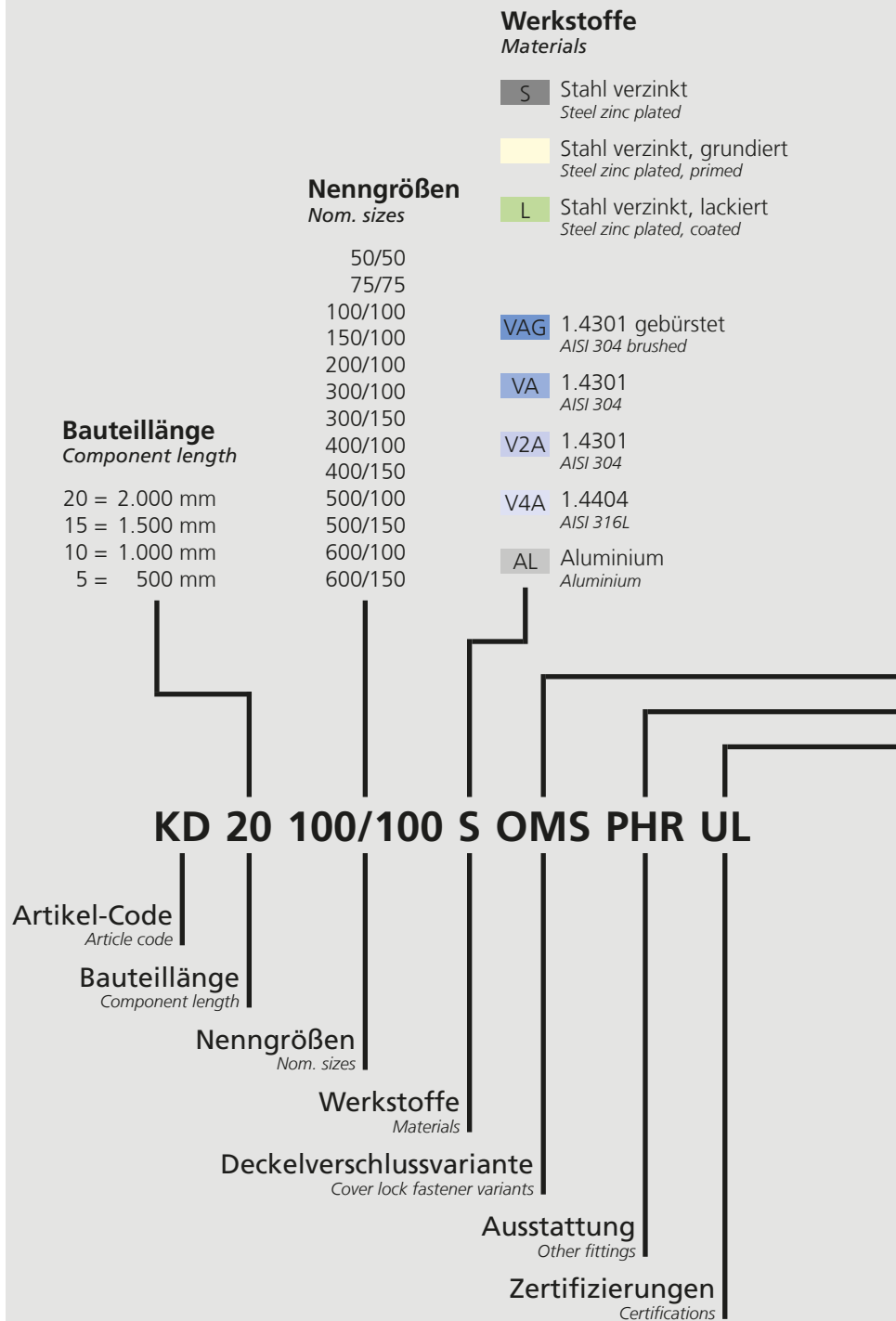
Abb. 3 – Klappbügel-Riegelverschluss (OMS)  
Fig. 3 – Fastener with turn clip (OMS)

Abb. 4 – Kniehebelverschluss (FMS)  
Fig. 4 – Toggle joint fastener (FMS)

Abb. 5 – Potentialausgleichsleiter mit Sicherungsband PHRK  
Fig. 5 – Equipotential bonding wire with locking strap PHRK

## Aufbau der Art.-Nr.

Art. no. structure



## Deckelverschlussvariante Cover lock fastener variants

- Riegelverschluss  
*Fastener*
- DS Scharnier  
*Hinge system*
- OMS Riegelverschluss mit Klappbügel und Scharnier  
*Fastener with turn clip and hinge*
- FMS Kniehebelverschluss mit Scharnier  
*Toggle-joint fastener with hinge*
- F Flachriegel  
*Flat bar*

## Ausstattung Other fittings

- Ohne Ausstattung  
*No fittings*
- PHR Potentialausgleich  
*Flexible potential equalisation conductor*
- BSK Sicherungskordel  
*Cover brace*

## Zertifizierungen Certifications



Ohne UL-Zulassung  
*No UL classification*



Underwriters Laboratories (UL)  
Alle Materialien und Oberflächen  
außer feuerverzinkt  
*Underwriters Laboratories (UL)  
All materials and surfaces except hot-dip  
galvanised*

Zulassung gem. Nema VE 1-2009  
*Classified by UL to Nema VE 1-2009*

Zulassungsnummer: E301309  
*File number: E301309*

Underwriters Laboratories (UL)  
Edelstahl  
*Underwriters Laboratories (UL)  
Stainless steel*



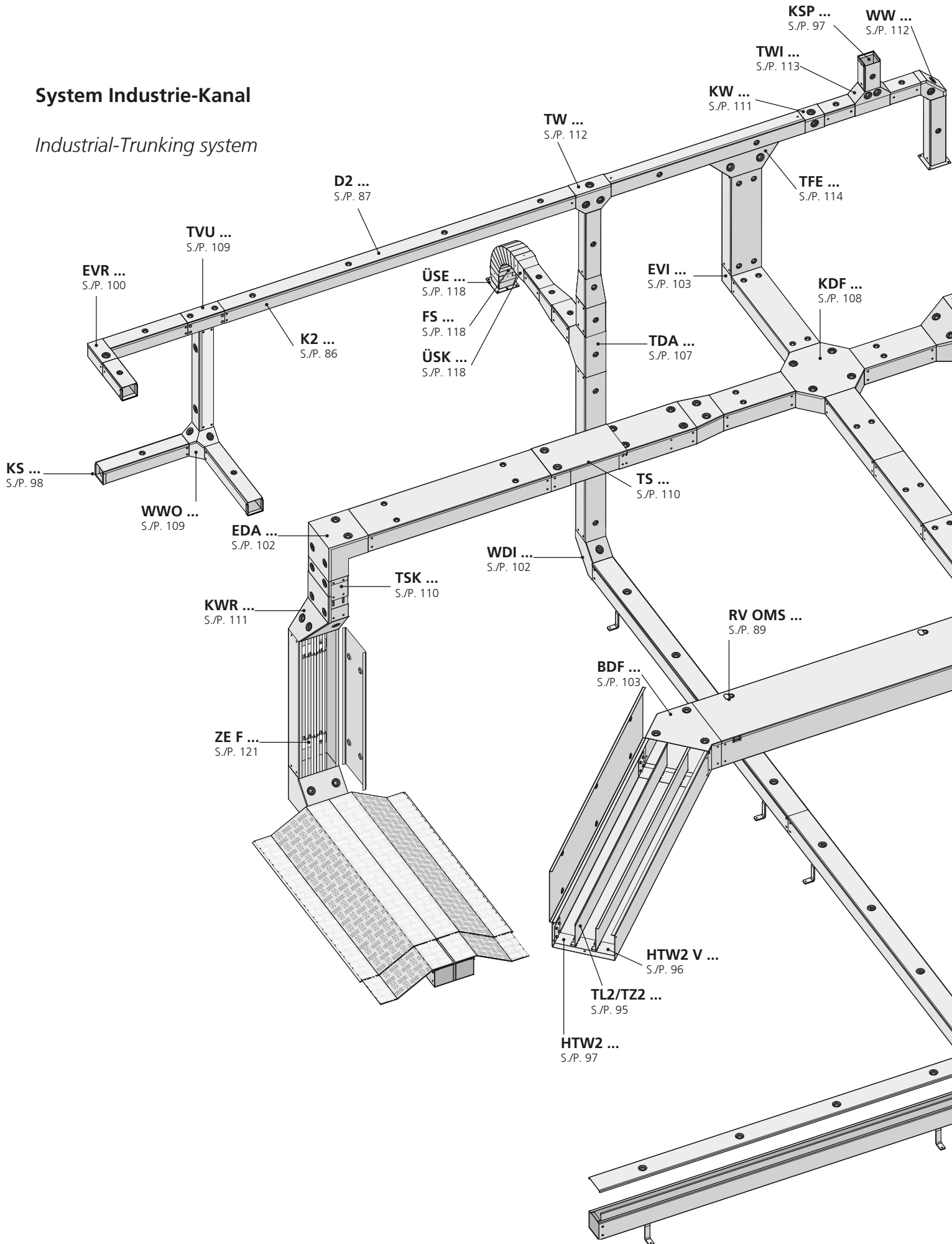
Zulassung gem.  
CSA C22.2 No. 126.1-09  
*Classified by UL to  
CSA C22.2 No. 126.1-09*

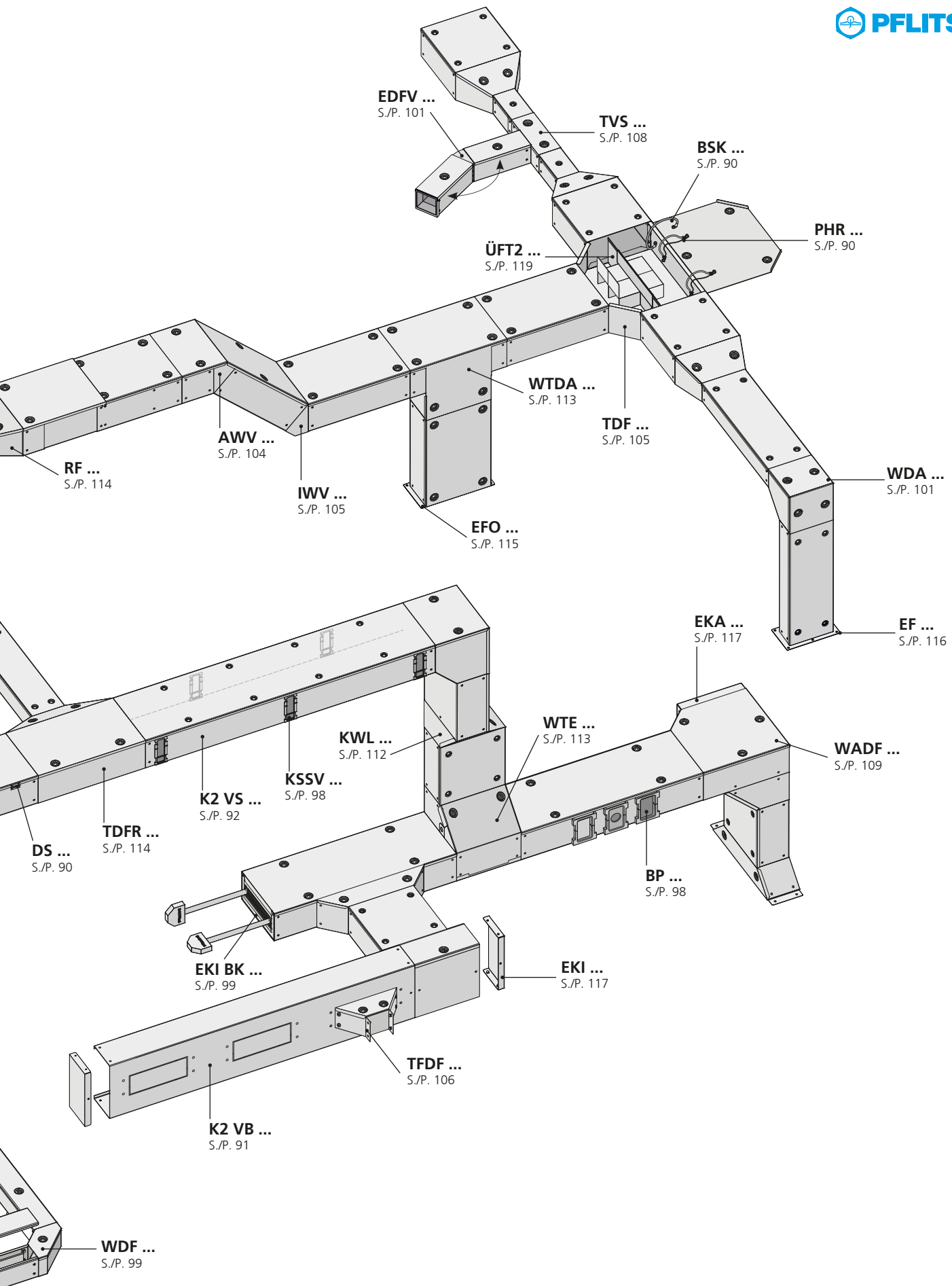
Zulassungsnummer: E301309  
*File number: E301309*



# System Industrie-Kanal

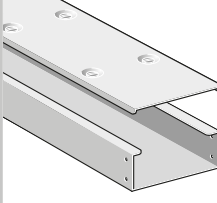
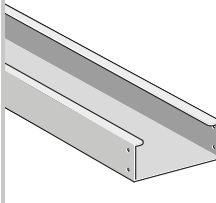
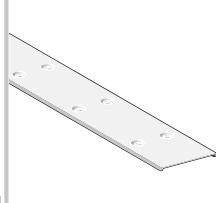
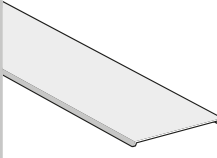
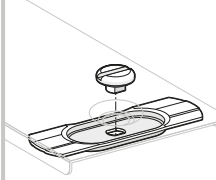
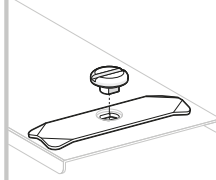
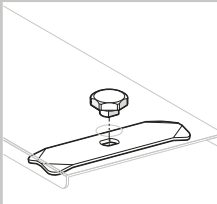
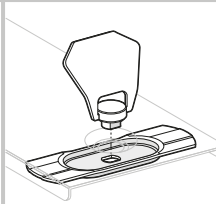
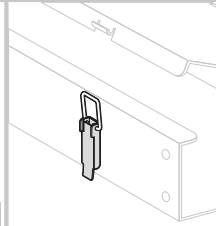
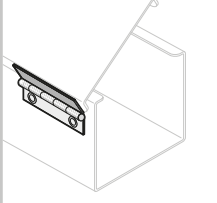
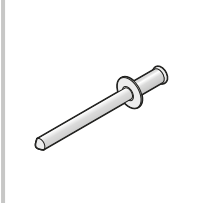

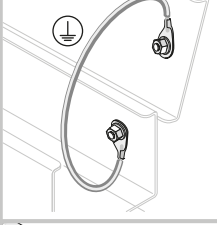
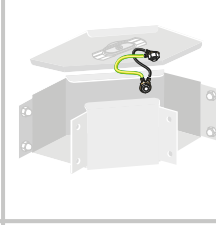
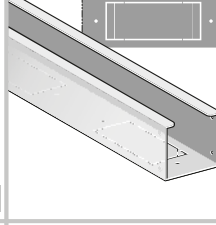
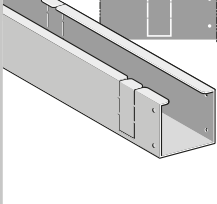
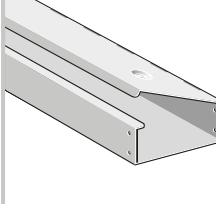
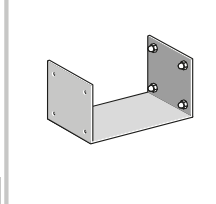
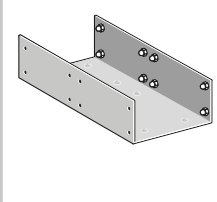
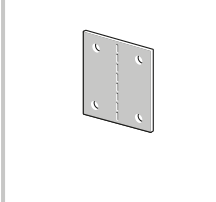
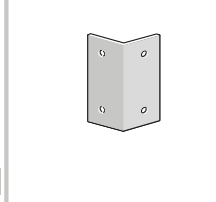
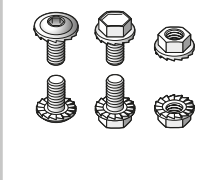
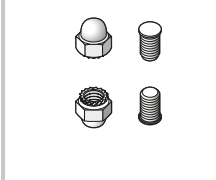
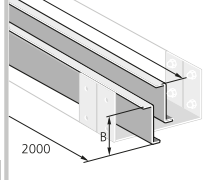
## Industrial-Trunking system





**Produktübersicht: Industrie-Kanal und Zubehör**

Product overview: Industrial-Trunking and accessories

 <p><b>Kabelkanal-Körper + -Deckel</b> Cable trunking body + cover</p> <p><b>KD20</b> S./P. 86</p>	 <p><b>Kabelkanal-Körper</b> Cable trunking body</p> <p><b>K2</b> S./P. 86</p>	 <p><b>Deckel mit Riegelverschluss</b> Cover with fastener</p> <p><b>D2</b> S./P. 87</p>
 <p><b>Deckel ohne Riegelverschluss</b> Cover without fastener</p> <p><b>D2 ORV</b> S./P. 88</p>	 <p><b>Riegelverschluss</b> Fastener</p> <p><b>RV P</b> S./P. 88</p>	 <p><b>Riegelverschluss Flachriegel</b> Fastener flat bar</p> <p><b>RV FP</b> S./P. 89</p>
 <p><b>Riegelverschluss Außensechskant</b> Hexagonal fastener</p> <p><b>SKR BK</b> S./P. 89</p>	 <p><b>Riegelverschluss mit Klappbügel</b> Fastener with turn clip</p> <p><b>RV OMS</b> S./P. 89</p>	 <p><b>Kniehebelverschluss</b> Toggle joint fastener</p> <p><b>KHV</b> S./P. 89</p>
 <p><b>Scharnier</b> Hinge system</p> <p><b>DS</b> S./P. 90</p>	 <p><b>Popbecherblindniete</b> Pop rivet</p> <p><b>PBN</b> S./P. 90</p>	 <p><b>Sicherungskordel</b> Cover brace</p> <p><b>BSK</b> S./P. 90</p>
 <p><b>Potentialausgleich Flexibel</b> Flexible potential equalisation conductor</p> <p><b>PHR</b> S./P. 90</p>	 <p><b>Potentialausgleich mit Sicherungsband</b> Potential equalisation with locking strap</p> <p><b>PHR K</b> S./P. 91</p>	 <p><b>Kabelkanal-Körper mit vorgeprägten Bodenausbrüchen</b> Cable trunking body with prepunched base openings</p> <p><b>K2 VB</b> S./P. 91</p>
 <p><b>Kabelkanal-Körper mit vorgeprägten Seitenausbrüchen</b> Cable trunking body with prepunched side cut-outs</p> <p><b>K2 VS</b> S./P. 92</p>	 <p><b>Scharnier-Kanal</b> Hinge trunking</p> <p><b>SK20</b> S./P. 92</p>	 <p><b>Verbinder Innen</b> Internal coupler</p> <p><b>VI</b> S./P. 93</p>
 <p><b>Stabilitätsverbinder Innen</b> Extended internal coupler</p> <p><b>SVI</b> S./P. 93</p>	 <p><b>Verbindungslasche, 180°</b> 180° Coupler plate</p> <p><b>VL 180</b> S./P. 94</p>	 <p><b>Verbindungslasche, 90° oder 135°</b> 90° or 135° Coupler plate</p> <p><b>VL 90/VL 135</b> S./P. 94</p>
 <p><b>Schrauben und Muttern</b> Bolts and nuts</p> <p><b>SUM</b> S./P. 94</p>	 <p><b>Hutmüttern und Setzbolzen</b> Lock nuts and bolts</p> <p><b>HUS</b> S./P. 95</p>	 <p><b>Trennwand L + Z</b> Trunking partition L + Z</p> <p><b>TL2/TZ2</b> S./P. 95</p>



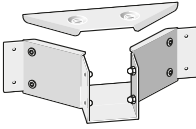
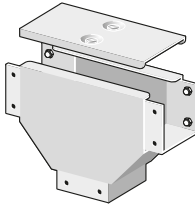
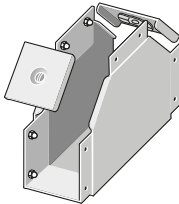
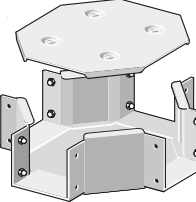
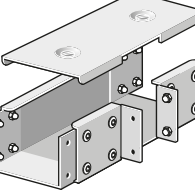
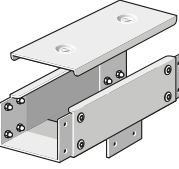
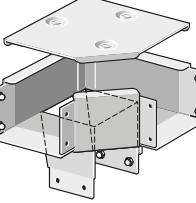
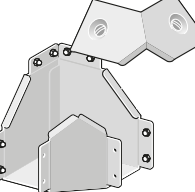
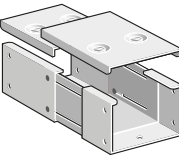
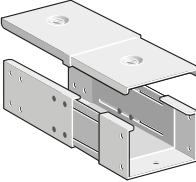
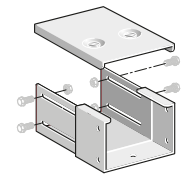
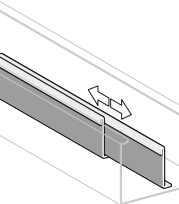
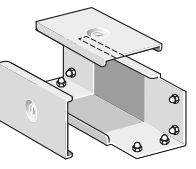
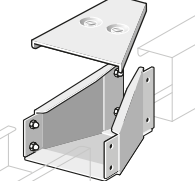
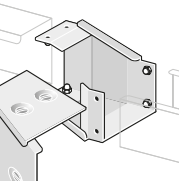
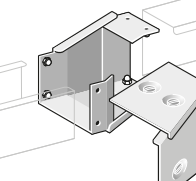
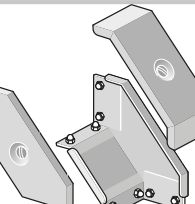
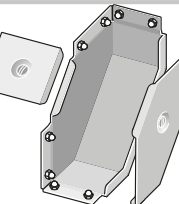
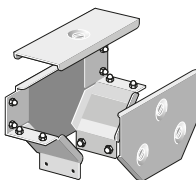
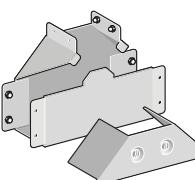
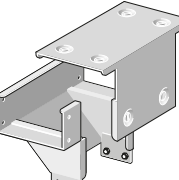
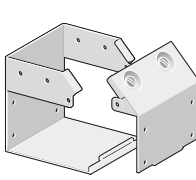
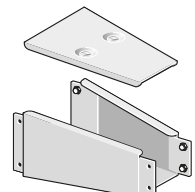
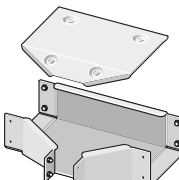
**Produktübersicht: Industrie-Kanal und Zubehör**

Product overview: Industrial-Trunking and accessories

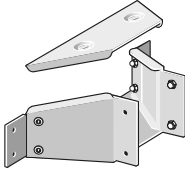
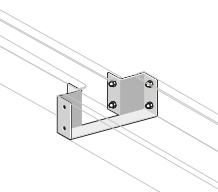
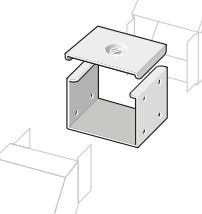
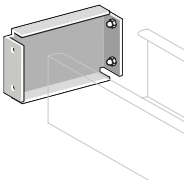
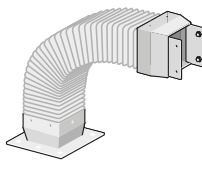
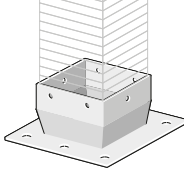
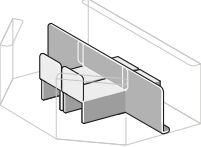
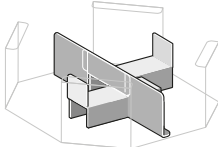
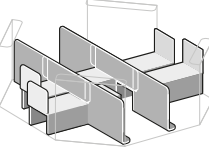
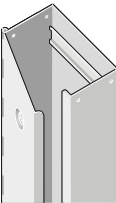
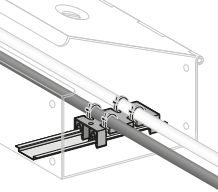
<p><b>Trennwand perforiert</b> <i>Trunking partition perforated</i></p> <p><b>TL2 VS</b> S./P. 95</p>	<p><b>Halter Trennwand variabel</b> <i>Variable partition retainer</i></p> <p><b>HTW2 V</b> S./P. 96</p>	<p><b>Halter für 1 Trennwand, Form Z oder L</b> <i>Two compartment partition coupler, Z or L shape</i></p> <p><b>HTW1</b> S./P. 96</p>
<p><b>Halter für 2 Trennwände, Form Z oder L</b> <i>Three compartment partition coupler, Z or L shape</i></p> <p><b>HTW2</b> S./P. 97</p>	<p><b>Kantenschutz für Kanal-/Deckelende</b> <i>Edge protection for end of trunking/cover</i></p> <p><b>KSP</b> S./P. 97</p>	<p><b>Seitlicher Kantenschutz</b> <i>Lateral edge protection</i></p> <p><b>KSSV</b> S./P. 98</p>
<p><b>Blindplatte für seitlichen Kantenschutz KSSV</b> <i>Blind plate for lateral KSSV edge protector</i></p> <p><b>BP</b> S./P. 98</p>	<p><b>Kantenschutz</b> <i>Edge protection</i></p> <p><b>KS</b> S./P. 98</p>	<p><b>Endkappe mit Bürsten Kantenschutz</b> <i>Access end cap with brush edge protection</i></p> <p><b>EKI BK</b> S./P. 99</p>
<p><b>Bürsten Kantenschutz</b> <i>Edge protection brush</i></p> <p><b>BK</b> S./P. 99</p>	<p><b>Winkel, Deckel in Flucht 90°</b> <i>90° Gusset, top access</i></p> <p><b>WDF</b> S./P. 99</p>	<p><b>Eckwinkel, Deckel in Flucht 90°</b> <i>90° Elbow, top access</i></p> <p><b>EDF</b> S./P. 100</p>
<p><b>Eckverbinder Links + Rechts</b> <i>Corner connector left + right</i></p> <p><b>EVL/EVR</b> S./P. 100</p>	<p><b>Eckwinkel, Deckel in Flucht, Variabel</b> <i>Adjustable legged 90° elbow, top access</i></p> <p><b>EDFV</b> S./P. 101</p>	<p><b>Winkel, Deckel Außen 90°</b> <i>90° Gusset, external access</i></p> <p><b>WDA</b> S./P. 101</p>
<p><b>Eckwinkel, Deckel Außen 90°</b> <i>90° Elbow, external access</i></p> <p><b>EDA</b> S./P. 102</p>	<p><b>Winkel, Deckel Innen 90°</b> <i>90° Gusset, internal access</i></p> <p><b>WDI</b> S./P. 102</p>	<p><b>Eckverbinder Innen</b> <i>Corner connector, internal access</i></p> <p><b>EVI</b> S./P. 103</p>
<p><b>Biegestück, Deckel in Flucht, 45°</b> <i>45° Elbow, top access</i></p> <p><b>BDF</b> S./P. 103</p>	<p><b>Biegestück, Deckel Außen, 45°</b> <i>45° Elbow, external access</i></p> <p><b>BDA</b> S./P. 104</p>	<p><b>Außen Winkel Verbinder, 45°</b> <i>45° Elbow connector, external access</i></p> <p><b>AWW</b> S./P. 104</p>
<p><b>Biegestück, Deckel Innen, 45°</b> <i>45° Elbow, internal access</i></p> <p><b>BDI</b> S./P. 105</p>	<p><b>Innen Winkel Verbinder, 45°</b> <i>45° Elbow connector, internal access</i></p> <p><b>IWV</b> S./P. 105</p>	<p><b>T-Stück, Deckel in Flucht</b> <i>T connection, top access</i></p> <p><b>TDF</b> S./P. 106</p>

**Produktübersicht: Industrie-Kanal und Zubehör**

Product overview: Industrial-Trunking and accessories

 <p><b>T-Flansch, Deckel in Flucht</b> T flange, top access</p> <p><b>TFDF</b> S./P. 106</p>	 <p><b>T-Stück, Deckel Außen</b> T connection, external access</p> <p><b>TDA</b> S./P. 107</p>	 <p><b>T-Stück, Deckel Innen</b> T connection, internal access</p> <p><b>TDI</b> S./P. 107</p>
 <p><b>Kreuzung, Deckel in Flucht</b> Gusset intersection, top access</p> <p><b>KDF</b> S./P. 108</p>	 <p><b>T-Verbinder Seitlich</b> T side connector, top access</p> <p><b>TVS</b> S./P. 108</p>	 <p><b>T-Verbinder Unten</b> T bottom connector, top access</p> <p><b>TVU</b> S./P. 109</p>
 <p><b>Winkel mit Abgang, Deckel in Flucht</b> 90° Gusset bottom connection, top access</p> <p><b>WADF</b> S./P. 109</p>	 <p><b>Winkel Wender mit Abgang oben</b> Gusset converter with top opening</p> <p><b>WWO</b> S./P. 109</p>	 <p><b>Teleskop Kurz</b> Telescope short</p> <p><b>TSK</b> S./P. 110</p>
 <p><b>Teleskop</b> Telescope</p> <p><b>TS</b> S./P. 110</p>	 <p><b>Teleskop Kurz, Halb</b> Telescope short, half</p> <p><b>TSKH</b> S./P. 110</p>	 <p><b>Trennwand Teleskop</b> Telescope partition</p> <p><b>TL TS</b> S./P. 111</p>
 <p><b>Kanal Wender</b> In-line access converter</p> <p><b>KW</b> S./P. 111</p>	 <p><b>Kanal Wender Mittig</b> In-line graduated converter</p> <p><b>KWM</b> S./P. 111</p>	 <p><b>Kanal Wender Rechts</b> In-line graduated converter (RH)</p> <p><b>KWR</b> S./P. 111</p>
 <p><b>Kanal Wender Links</b> In-line graduated converter (LH)</p> <p><b>KWL</b> S./P. 112</p>	 <p><b>Winkel Wender</b> Gusset converter</p> <p><b>WW</b> S./P. 112</p>	 <p><b>Winkel Wender Innen</b> Gusset converter, internal access</p> <p><b>WWI</b> S./P. 112</p>
 <p><b>T-Stück Wender, 90°</b> 90° T connection converter</p> <p><b>TW</b> S./P. 112</p>	 <p><b>T-Stück Wender Innen</b> 90° T connection converter, internal access</p> <p><b>TWI</b> S./P. 113</p>	 <p><b>Wende T-Stück Deckel Außen, 90°</b> 90° T connection converter, external access</p> <p><b>WTDA</b> S./P. 113</p>
 <p><b>Winkel T-Stück, einlegbar</b> 90° T connection elbow, insertable</p> <p><b>WTE</b> S./P. 113</p>	 <p><b>Reduzierstück, Flachrückig</b> Graduate reducer, top access</p> <p><b>RF</b> S./P. 114</p>	 <p><b>T-Stück, Deckel in Flucht, Reduzierung</b> T connection reducer, top access</p> <p><b>TDFR</b> S./P. 114</p>

**Produktübersicht: Industrie-Kanal und Zubehör**
*Product overview: Industrial-Trunking and accessories*

 <p><b>T-Flansch, Erweitert</b> <i>T flange, top access</i></p> <p><b>TFE</b> S./P. 114</p>	 <p><b>Endkappe Innen, Reduktion</b> <i>Elbow reducer, top access</i></p> <p><b>EKIR</b> S./P. 115</p>	 <p><b>Endflansch Offen</b> <i>End flange, three sided</i></p> <p><b>EFO</b> S./P. 115</p>
 <p><b>Endflansch</b> <i>End flange</i></p> <p><b>EF</b> S./P. 116</p>	 <p><b>Verbinder Außen</b> <i>Fitting coupler</i></p> <p><b>VA</b> S./P. 116</p>	 <p><b>Endkappe Innen</b> <i>Internal end cap</i></p> <p><b>EKI</b> S./P. 117</p>
 <p><b>Endkappe Außen</b> <i>External end cap</i></p> <p><b>EKA</b> S./P. 117</p>	 <p><b>Flexibler Schlauch</b> <i>Flexible steel duct</i></p> <p><b>FS</b> S./P. 118</p>	 <p><b>Übergang Schlauch Kanal</b> <i>Hose trunking coupler</i></p> <p><b>ÜSK</b> S./P. 118</p>
 <p><b>Übergang Schlauch Endflansch</b> <i>Hose end flange coupler</i></p> <p><b>ÜSE</b> S./P. 118</p>	 <p><b>Kabelrückhalter</b> <i>Cable retainer</i></p> <p><b>KRH</b> S./P. 119</p>	 <p><b>Überflieger T-Stück</b> <i>T connection, flyover</i></p> <p><b>ÜFT1</b> S./P. 119</p>
 <p><b>Doppel Überflieger T-Stück</b> <i>Double T connection, flyover</i></p> <p><b>ÜFT2</b> S./P. 119</p>	 <p><b>Überflieger Kreuzung</b> <i>Crossing, flyover</i></p> <p><b>ÜFK1</b> S./P. 120</p>	 <p><b>Doppel Überflieger Kreuzung</b> <i>Double crossing, flyover</i></p> <p><b>ÜFK2</b> S./P. 120</p>
 <p><b>Steige-Kanal</b> <i>Riser trunking</i></p> <p><b>SK</b> S./P. 120</p>	 <p><b>Zugentlastung zum Einclipsen</b> <i>Clip-in strain relief device</i></p> <p><b>ZE</b> S./P. 120</p>	 <p><b>Zugentlastung Flach für Industrie-Kanal</b> <i>Flat strain relief device for Industrial-Trunking</i></p> <p><b>ZE F</b> S./P. 121</p>



**Kabelkanal-Körper + -Deckel**

Cable trunking body + cover

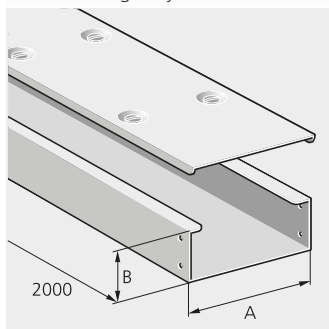


Abb. 1  
Fig. 1



**KD20**

Nenngröße Nom. size	Art.-Nr. Art. no.	Ausführung bitte ergänzen Please indicate product details							Stärke Thickness		Gewicht Weight			
		Stahl Steel	VA AISI	ALU	UL	S/AL	VAG	S	mm	mm	kg			
A B mm mm		S	DS	OMS	BSK	VAG	V4A	F	AL	UL				
		L	FMS	PHR	V4A	F		AL	UL					
50 x 50	KD20 50/ 50										1,00	1,25	3,70	1
75 x 75	KD20 75/ 75										1,00	1,25	5,44	1
100 x 100	KD20 100/100										1,00	1,25	7,10	1
150 x 100	KD20 150/100										1,25	1,25	11,00	1
200 x 100	KD20 200/100										1,50	1,25	16,04	1
300 x 100	KD20 300/100										1,50	1,25	20,70	1
300 x 150	KD20 300/150										1,50	1,25	23,80	1
400 x 100	KD20 400/100										1,50	1,25	25,16	1
400 x 150	KD20 400/150										1,50	1,25	27,50	1
500 x 100	KD20 500/100										1,50	1,50	29,60	1
500 x 150	KD20 500/150										1,50	1,50	31,56	1
600 x 100	KD20 600/100										2,00	1,50	45,20	1
600 x 150	KD20 600/150										2,00	1,50	49,20	1

**i** Für V4A und AL keine UL-Zulassung  
For V4A and AL no UL classification

100000 | TTKK0100

**Kabelkanal-Körper**

Cable trunking body

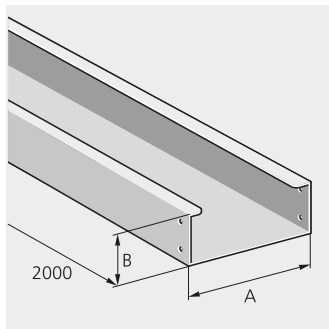


Abb. 1  
Fig. 1



**K2**

Nenngröße Nom. size	Art.-Nr. Art. no.	Ausführung bitte ergänzen Please indicate product details							Stärke Thickness		Gewicht Weight			
		Stahl Steel	VA AISI	ALU	UL	S/AL	VAG	S	mm	mm	kg			
A B mm mm		S	VAG											
		L	V4A					AL	UL					
50 x 50	K2 50/ 50										1,00	1,25	2,44	1
75 x 75	K2 75/ 75										1,00	1,25	3,80	1
100 x 100	K2 100/100										1,00	1,25	5,00	1
150 x 100	K2 150/100										1,25	1,25	7,35	1
200 x 100	K2 200/100										1,50	1,25	9,40	1
300 x 100	K2 300/100										1,50	1,25	12,20	1
300 x 150	K2 300/150										1,50	1,25	15,22	1
400 x 100	K2 400/100										1,50	1,25	15,20	1
400 x 150	K2 400/150										1,50	1,25	17,00	1
500 x 100	K2 500/100										1,50	1,50	16,40	1
500 x 150	K2 500/150										1,50	1,50	19,00	1
600 x 100	K2 600/100										2,00	1,50	25,00	1
600 x 150	K2 600/150										2,00	1,50	29,50	1

108400 | TTKK0400

S Stahl verzinkt Steel zinc plated L Stahl verzinkt, lackiert Steel zinc plated, coated VAG 1.4301 gebürstet AISI 304 brushed V4A 1.4404 AISI 316L AL Aluminium Aluminium

**Deckel mit Riegelverschluss**

Cover with fastener



D2

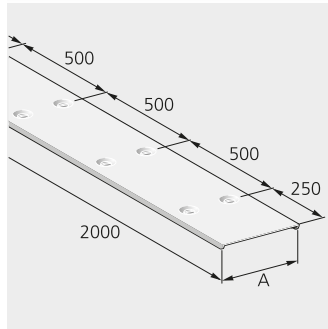


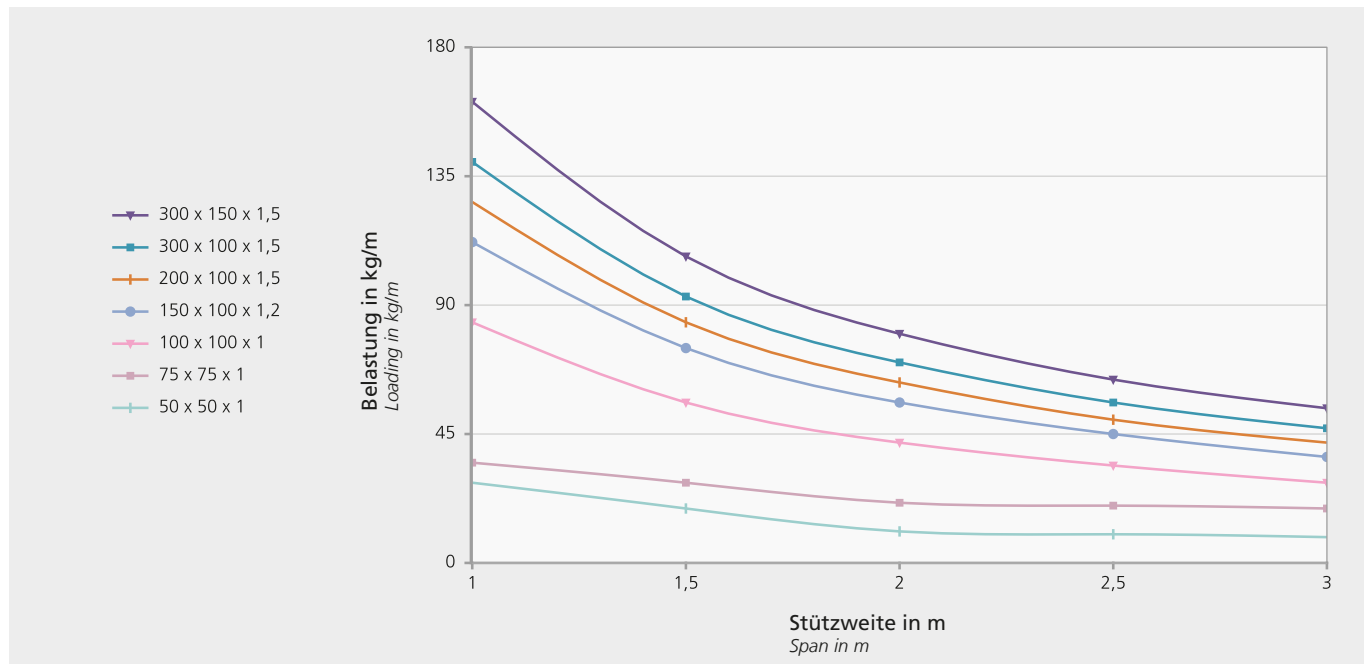
Abb. 1  
Fig. 1

Nenngröße Nom. size	Art.-Nr. Art. no.	Ausführung bitte ergänzen Please indicate product details					Stärke Thickness		Gewicht Weight	
		Stahl Steel	VA AISI	ALU	UL	S	VAG	S	kg	
A	mm	L	V4A	F	AL	UL	S/AL VAG	S		
		mm	mm	mm	mm	mm	mm	mm	kg	
50	D2 50						1,00 1,25	1,24	1	
75	D2 75						1,00 1,25	1,68	1	
100	D2 100						1,00 1,25	2,10	1	
150	D2 150						1,25 1,25	3,62	1	
200	D2 200						1,50 1,25	5,32	1	
300	D2 300						1,50 1,25	8,48	1	
400	D2 400						1,50 1,25	10,50	1	
500	D2 500						1,50 1,50	12,56	1	
600	D2 600						2,00 1,50	20,00	1	

**Passender Riegeldreher s. Seite 275**  
Corresponding rapid fixing tool see page 275

**Belastungsdiagramm Kabelkanal-Körper**

Load diagrams for cable trunking body



**Gem. DIN EN IEC 61537 mit gleichmäßig verteilter Last. Belastungsangabe bei einer Durchbiegung von 1 % des Konsolenabstandes. Bei Stützabständen von mehr als 2,00 m wurden die Ergebnisse mit einem Stabilitätsverbinder SVI ermittelt.**

For an evenly distributed load in accordance with DIN EN IEC 61537. Applied load for a deflection of 1 % of the bracket spacing. Where the spacing between the supports is more than 2.00 m the results are determined using an SVI high stability coupler.

**Deckel ohne Riegelverschluss**

Cover without fastener



**D2 ORV**

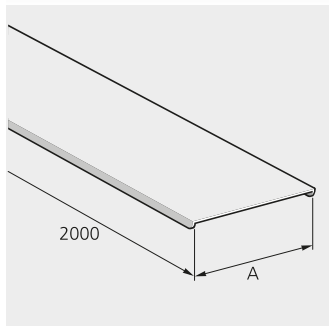


Abb. 1  
Fig. 1

Nenngröße Nom. size	Art.-Nr. Art. no.	Ausführung bitte ergänzen Please indicate product details			Stärke Thickness			Gewicht Weight
		Stahl Steel	VA AISI	VAG	S	VAG	S	
A mm		S	VA	VAG	mm	mm	kg	
50	D2 50	L	ORV	ORV	1,00	1,25	1,21	1
75	D2 75	L	ORV	ORV	1,00	1,25	1,58	1
100	D2 100	L	ORV	ORV	1,00	1,25	1,88	1
150	D2 150	L	ORV	ORV	1,25	1,25	3,50	1
200	D2 200	L	ORV	ORV	1,50	1,25	5,24	1
300	D2 300	L	ORV	ORV	1,50	1,25	7,60	1
400	D2 400	L	ORV	ORV	1,50	1,25	9,88	1
500	D2 500	L	ORV	ORV	1,50	1,50	12,40	1
600	D2 600	L	ORV	ORV	2,00	1,50	20,10	1

123900 | ITTK0300

**Kleine und große Helfer**

Small aids and big helpers

**Innovative Maschinen und Werkzeuge für eine zeit- und kostenoptimierte Bearbeitung von PFLITSCH Kabelkanälen**

Innovative machines and tools for time and cost-optimised processing of PFLITSCH cable trunkings



**Trennschere MaxiCut**

Cutting shears MaxiCut

Siehe Seite 244

See page 244



**Ausklinkwerkzeug für Industrie-Kabelkanäle**

Notching tool for Industrial Trunking

Siehe Seite 263

See page 263



**Riegeldreher/Deckelheber**

Rapid fixing tool

Siehe Seite 275

See page 275

**Riegelverschluss**

Fastener



**RV P**

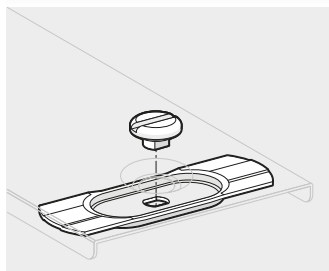


Abb. 1  
Fig. 1

Nenngröße Nom. size	Art.-Nr. Art. no.	Ausführung bitte ergänzen Please indicate product details			Gewicht Weight	
		Stahl Steel	VA AISI	V2A	S	kg/100
A mm		S	VA	V2A		
50	RV 50 P				1,75	25
75	RV 75 P				2,56	25
100	RV 100 P				3,42	25

109300 | ITTK0200

**Zweiteiliger Bausatz zur Selbstmontage. Einbauanleitung s. Seite 291**  
Two-piece kit for self-assembly. Installation instructions see page 291

**Passendes Presswerkzeug s. Seite 269**  
Corresponding pressing tool see page 269



### Riegelverschluss Flachriegel

Fastener flat bar



RV FP

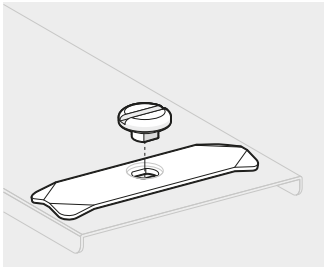


Abb. 1  
Fig. 1

Nenngröße Nom. size	Art.-Nr. Art. no.	Ausführung bitte ergänzen Please indicate product details	Gewicht Weight
A mm		VA AISI	V2A
		V2A	kg/100
50	RV 50 F P		2,20 25
75	RV 75 F P		2,70 25
100	RV 100 F P		3,45 25

124800 | TTK6200

**i** Der zweiteilige Bausatz wird ohne Mulde montiert, Grundloch 14,2 mm.  
The two-piece kit can be mounted without recess, base hole 14.2 mm.

### Riegelverschluss Außensechskant

Hexagonal fastener



SKR BK

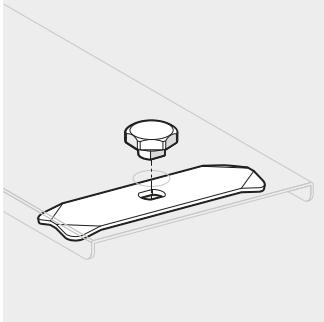


Abb. 1  
Fig. 1

Nenngröße Nom. size	Art.-Nr. Art. no.	Ausführung bitte ergänzen Please indicate product details	Gewicht Weight
A mm		VA AISI	VA
		VA	kg/100
50	SKR 17/ 50 BK		1,85 25
75	SKR 17/ 75 BK		2,30 25
100	SKR 17/100 BK		2,80 25

112800 | TTK6200

**i** Der zweiteilige Bausatz wird ohne Mulde montiert, Grundloch 14,2 mm.  
The two-piece kit can be mounted without recess, base hole 14.2 mm.

**i** Passendes Presswerkzeug s. Seite 269  
Corresponding pressing tool see page 269

### Riegelverschluss mit Klappbügel

Fastener with turn clip



RV OMS

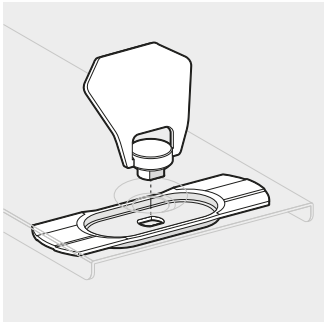


Abb. 1  
Fig. 1

Nenngröße Nom. size	Art.-Nr. Art. no.	Werkstoffe Materials	Gewicht Weight
A mm			kg
50	RV 50 OMS P	S	0,02 25
75	RV 75 OMS P	S	0,03 25
100	RV 100 OMS P	S	0,04 25

124100 | TTK6830

**i** OMS Version beinhaltet immer ein Scharnier.  
OMS version always includes a hinge system.

**i** Passendes Presswerkzeug s. Seite 269  
Corresponding pressing tool see page 269

### Kniehebelverschluss

Toggle joint fastener



KHV

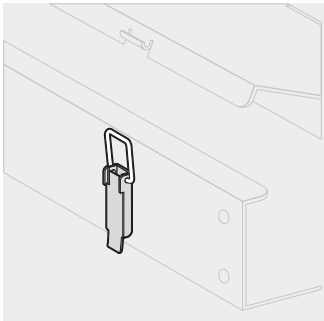


Abb. 1  
Fig. 1

Art.-Nr. Art. no.	Werkstoffe Materials	Gewicht Weight
KHV 50 - 300	S	kg
		0,02 25

124200 | TTK6840

**i** Der Deckel wird durch Scharniere gesichert und mit Kniehebel verschlossen. Der Gegenhalter wird aus dem Deckel ausgeklinkt und angeformt.  
The lid is secured by hinges and closed with the toggle. The toggle counterholder is notched out of the lid and preformed.

**i** Nieten (nicht enthalten): Art.-Nr.: PBN 3,0 x 7,0, Seite 90  
Rivets (not included): Art. No.: PBN 3.0 x 7.0, page 90

**Scharnier**  
Hinge system

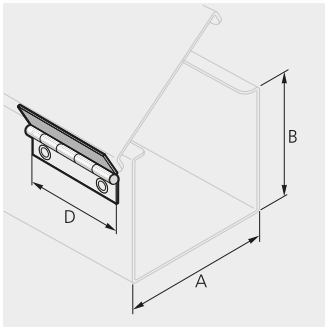


Abb. 1  
Fig. 1

Nenngröße Nom. size		Art.-Nr. Art. no.	Ausführung bitte ergänzen Please indicate product details			D	Gewicht Weight	
A	B		Stahl Steel	VA AISI			S	
mm	mm		S	VA		mm	kg	
50 x 50	–					40	0,01	25
100 x 100	–				DS 40			
150 x 100	–					60	0,03	25
600 x 150	–				DS 60			

**i** VA-Scharniere können angeschweißt oder mit Nieten befestigt werden.  
AISI hinges can either be welded on or fastened with rivets.

**i** Nieten (nicht enthalten): DS 40: Art.-Nr.: PBN 3,0 x 7,0  
DS 60: Art.-Nr.: PBN 4,0 x 8,0, Seite 90  
Rivets (not included): DS 40: Art. No.: PBN 3.0 x 7.0  
DS 60: Art. No.: PBN 4.0 x 8.0, page 90

124600 | TTK48900

**Popbecherblindniete**  
Pop rivet

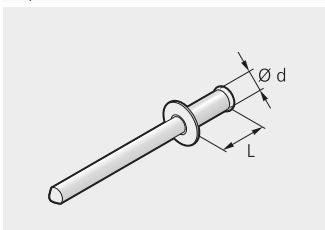


Abb. 1  
Fig. 1

Art.-Nr. Art. no.	Ausführung bitte ergänzen Please indicate product details	Durchmesser Diameter	Länge Length	Gewicht Weight
		Ø d	L	AL
		mm	mm	kg/100
PBN 3,0 x 7,0	AL	3	7	0,20
PBN 4,0 x 8,0		4	8	0,30

139600 | TTK42110

**Sicherungskordel**  
Cover brace

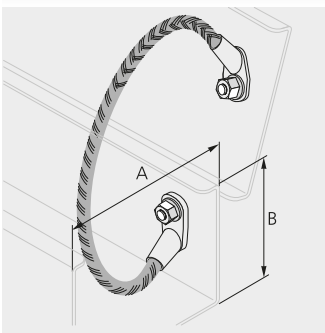


Abb. 1  
Fig. 1

Nenngröße Nom. size		Art.-Nr. Art. no.	Länge Length	Gewicht Weight
A	B		L	
mm	mm		mm	kg
50 x 50	–	BSK 130	130	0,01
100 x 100	–			
150 x 100	–	BSK 180	180	0,01
300 x 150	–			

**i** Zwei Polyamid-Sicherungskordeln pro Bauteil verwenden.  
Use two cover braces of polyamide per packing.

**i** VE inkl. 50 St. selbstsichernde Muttern  
Unit incl. 50 pieces self-locking nuts

115900 | TTK43310

**Potentialausgleich Flexibel**  
Flexible potential equalisation conductor

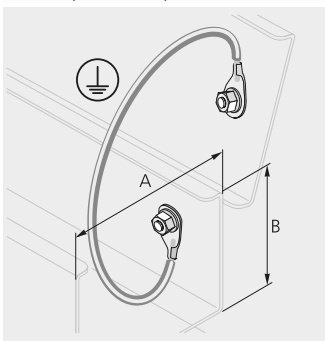


Abb. 1  
Fig. 1

Nenngröße Nom. size		Art.-Nr. Art. no.	Länge Length	Querschnitt Cross-section	Gewicht Weight
A	B		L		
mm	mm		mm	mm <sup>2</sup>	kg
50 x 50	–	PHR 145	145	4	0,02
100 x 100	–				
150 x 100	–	PHR 195	195	6	0,02
300 x 150	–				

**i** Inkl. Muttern und Fächerscheiben  
Incl. nuts and serrated lock washers

**i** Material: Kupfer mit PA Ummantelung  
Material: Copper with PA coating

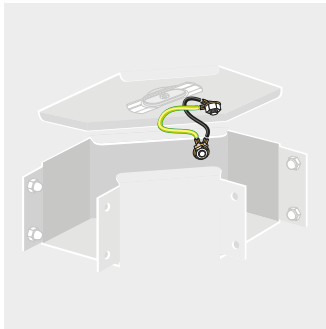
116000 | TTK43300

**Potentialausgleich mit Sicherungsband**

Potential equalisation with locking strap



PHR K



Nenngröße Nom. size		Art.-Nr. Art. no.	Länge Length	Querschnitt Cross-section	Gewicht Weight
A	B		L	mm <sup>2</sup>	kg
mm	mm		mm		
50 x 50	50	PHR K 130	130	4	0,03
100 x 100	100				25
150 x 100	100	PHR K 180	180	6	0,04
300 x 150	150				25

**i** Inkl. Muttern und Fächerscheiben  
Incl. nuts and serrated lock washers

Abb. 1  
Fig. 1

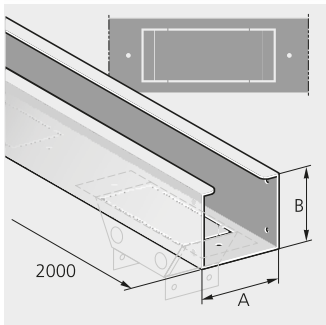
116100 | TTK63300

**Kabelkanal-Körper mit vorgeprägten Bodenausbrüchen**

Cable trunking body with prepunched base openings



K2 VB



Nenngröße Nom. size		Art.-Nr. Art. no.	Ausführung bitte ergänzen Please indicate product details				Stärke Thickness	Gewicht Weight
A	B		Stahl Steel	VA AlSi	UL	S	VAG	S
mm	mm		S	VAG	UL	mm	mm	kg
50 x 50	50	K2 50/50	L	VB	VB	1,00	1,25	2,85
75 x 75	75	K2 75/75		VB	VB	1,00	1,25	4,60
100 x 100	100	K2 100/100		VB	VB	1,00	1,25	4,78
150 x 100	100	K2 150/100		VB	VB	1,25	1,25	9,50
200 x 100	100	K2 200/100		VB	VB	1,50	1,25	10,70
300 x 100	100	K2 300/100		VB	VB	1,50	1,25	12,20
300 x 150	150	K2 300/150		VB	VB	1,50	1,25	14,70
400 x 100	100	K2 400/100		VB	VB	1,50	1,25	15,00
400 x 150	150	K2 400/150		VB	VB	1,50	1,25	17,10
500 x 100	100	K2 500/100		VB	VB	1,50	1,50	17,10
500 x 150	150	K2 500/150		VB	VB	1,50	1,50	18,50
600 x 100	100	K2 600/100		VB	VB	2,00	1,50	19,50
600 x 150	150	K2 600/150		VB	VB	2,00	1,50	28,00

**i** Zum Anflanschen von TFDf, T-Flansch, Deckel in Flucht der gleichen Baugröße; Anzahl der Bodenausbrüche variiert, s. Seite 106  
For flange-mounting TFDf (T flange, top access) of the same construction size; number of opening sections varies, see page 106

Abb. 1  
Fig. 1

123800 | TTKK1810

**Kabelkanal-Körper mit vorgeprägten Seitenausbrüchen**

Cable trunking body with prepunched side cut-outs

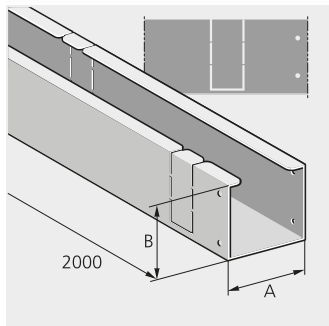


Abb. 1  
Fig. 1

Nenngröße Nom. size		Art.-Nr. Art. no.	Ausführung bitte ergänzen Please indicate product details			Stärke Thickness	Gewicht Weight	
A	B		Stahl Steel	VA AlSi		S	VAG	S
mm	mm		S	VA	VAG	mm	mm	kg
50 x 50	50	K2 50/ 50	L	VS	VS	1,00	1,25	2,40
75 x 75	75	K2 75/ 75	L	VS	VS	1,00	1,25	4,60
100 x 100	100	K2 100/100	L	VS	VS	1,00	1,25	6,10
150 x 100	100	K2 150/100	L	VS	VS	1,25	1,25	7,40
200 x 100	100	K2 200/100	L	VS	VS	1,50	1,25	10,10
300 x 100	100	K2 300/100	L	VS	VS	1,50	1,25	12,20
300 x 150	150	K2 300/150	L	VS	VS	1,50	1,25	15,20
400 x 100	100	K2 400/100	L	VS	VS	1,50	1,25	16,40
400 x 150	150	K2 400/150	L	VS	VS	1,50	1,25	17,10
500 x 100	100	K2 500/100	L	VS	VS	1,50	1,50	17,80
500 x 150	150	K2 500/150	L	VS	VS	1,50	1,50	18,50
600 x 100	100	K2 600/100	L	VS	VS	2,00	1,50	25,00
600 x 150	150	K2 600/150	L	VS	VS	2,00	1,50	28,00

**i** Position der fünf Ausbrüche jeweils mittig zwischen den Riegelverschlüssen; Standardausbruch 47 mm breit, passender Kantenschutz KSSV, s. Seite 98  
Position of the five cut-outs, each centrally between the fasteners; standard cut-out 47 mm wide, corresponding edge protection see page 98

**Scharnier-Kanal**

Hinge trunking

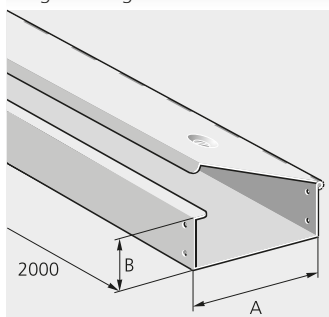
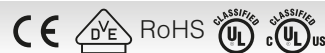


Abb. 1  
Fig. 1



**SK20**

Nenngröße Nom. size		Art.-Nr. Art. no.	Ausführung bitte ergänzen Please indicate product details			Stärke Thickness	Gewicht Weight	
A	B		S	OMS	UL	S	S	
mm	mm		L	FMS	UL	mm	kg	
50 x 50	50	SK20 50/ 50	L	FMS	UL	1,25	4,70	
75 x 75	75	SK20 75/ 75	L	FMS	UL	1,25	6,51	
100 x 100	100	SK20 100/100	L	FMS	UL	1,25	8,46	
150 x 100	100	SK20 150/100	L	FMS	UL	1,50	10,64	
200 x 100	100	SK20 200/100	L	FMS	UL	1,50	14,88	
300 x 100	100	SK20 300/100	L	FMS	UL	1,50	19,60	
300 x 150	150	SK20 300/150	L	FMS	UL	1,50	22,23	

**i** Gem. Prüfbericht TÜV Rheinland vom 20.03.2002 benötigen Scharnier-Kanäle und Kanäle mit Abdeckungen, die an Scharnieren befestigt sind, keinen zusätzlichen Potentialausgleich.  
In accordance with the TÜV Rheinland test report of 20.03.2002, hinged trunking and covered trunking that is affixed to hinges do not require additional equipotential bonding.

**Kleine und große Helfer**

Small aids and big helpers

**Innovative Maschinen und Werkzeuge für eine zeit- und kostenoptimierte Bearbeitung von PFLITSCH Kabelkanälen**

Innovative machines and tools for time and cost-optimised processing of PFLITSCH cable trunkings



**Blechknabber für Kabelkanäle**  
Sheet nibbler for trunking  
Siehe Seite 273  
See page 273



**Lochstanzzange**  
Hole punching tool  
Siehe Seite 273  
See page 273



**Riegeldreher/Deckelheber**  
Rapid fixing tool  
Siehe Seite 275  
See page 275

S Stahl verzinkt  
Steel zinc plated

Stahl verzinkt, grundiert  
Steel zinc plated, primed

L Stahl verzinkt, lackiert  
Steel zinc plated, coated

VAG 1.4301 gebürstet  
AISI 304 brushed

VA 1.4301  
AISI 304

V4A 1.4404  
AISI 316L

AL Aluminium  
Aluminium



**Verbinder Innen**  
Internal coupler



VI

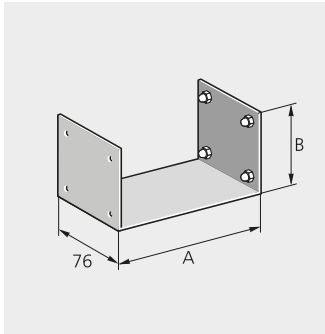


Abb. 1  
Fig. 1

Nenngröße Nom. size	Art.-Nr. Art. no.	Ausführung bitte ergänzen Please indicate product details				Stärke Thickness		Gewicht Weight	
		Stahl Steel	VA AISI	ALU	UL	S/AL	VA	S	
A mm	B mm	S	VA V4A	AL	UL	mm	mm	kg	
50 x 50	VI 50/50					1,25	1,25	0,10	1
75 x 75	VI 75/75					1,25	1,25	0,17	1
100 x 100	VI 100/100					1,25	1,25	0,24	1
150 x 100	VI 150/100					1,50	1,25	0,31	1
200 x 100	VI 200/100					1,50	1,25	0,36	1
300 x 100	VI 300/100					1,50	1,25	0,46	1
300 x 150	VI 300/150					1,50	1,25	0,54	1
400 x 100	VI 400/100					1,50	1,25	0,56	1
400 x 150	VI 400/150					1,50	1,25	0,65	1
500 x 100	VI 500/100					1,50	1,50	0,65	1
500 x 150	VI 500/150					1,50	1,50	0,93	1
600 x 100	VI 600/100					1,50	1,50	0,93	1
600 x 150	VI 600/150					1,50	1,50	1,10	1

112000 | TTK63400

**i** Selbsthemmende Hutmuttern (M6) vormontiert. Max. 2 m Stützabstand einhalten.  
Self-locking lock nuts already fitted (M6). Max. distance between support centres 2 m.

**i** Für V4A und AL keine UL-Zulassung  
For V4A and AL no UL classification

**Stabilitätsverbinder Innen**  
Extended internal coupler



SVI

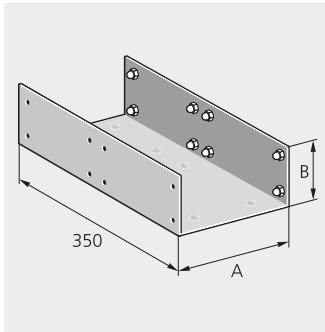


Abb. 1  
Fig. 1

Nenngröße Nom. size	Art.-Nr. Art. no.	Ausführung bitte ergänzen Please indicate product details				Stärke Thickness		Gewicht Weight	
		Stahl Steel	VA AISI	ALU	UL	S	VA	S	
A mm	B mm	S	VA V4A	AL	UL	mm	mm	kg	
50 x 50	SVI 50/50					1,50	1,25	0,48	1
75 x 75	SVI 75/75					1,25	1,25	0,70	1
100 x 100	SVI 100/100					1,25	1,25	0,98	1
150 x 100	SVI 150/100					1,50	1,25	1,41	1
200 x 100	SVI 200/100					1,50	1,25	1,64	1
300 x 100	SVI 300/100					1,50	1,25	2,07	1
300 x 150	SVI 300/150					1,50	1,25	2,41	1
400 x 100	SVI 400/100					1,50	1,25	2,48	1
400 x 150	SVI 400/150					1,50	1,25	2,90	1
500 x 100	SVI 500/100					1,50	1,50	2,90	1
500 x 150	SVI 500/150					1,50	1,50	3,40	1
600 x 100	SVI 600/100					1,50	1,50	3,50	1
600 x 150	SVI 600/150					1,50	1,50	4,80	1

109600 | TTK63400

**i** Selbsthemmende Hutmuttern (M6) vormontiert. Max. 4 m Stützabstand. Belastungsdiagramm s. Seite 87  
Self-locking lock nuts already fitted (M6). Max. distance between support centres 4 m. For load diagram, see page 87

Riegelverschluss  
Fastener



Riegelverschluss mit  
Klappbügel und Scharnier  
Fastener with turn  
and hinge

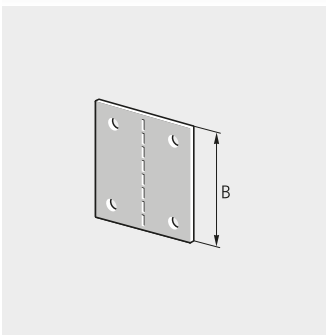


Kniehebverschluss  
mit Scharnier  
Turn lift fastener  
and hinge

**Verbindungslasche, 180°**  
180° Coupler plate



**VL 180**



Nenngröße Nom. size	Art.-Nr. Art. no.	Ausführung bitte ergänzen Please indicate product details			Stärke Thickness			Gewicht Weight
		Stahl Steel	VA AISI	UL	S	VA	S	
B mm		S	VA	UL	mm	mm	kg	
50	VL 180/ 50				1,50	1,25	0,04	1
75	VL 180/ 75				1,25	1,25	0,06	1
100	VL 180/100				1,25	1,25	0,10	1
150	VL 180/150				1,50	1,25	0,14	1

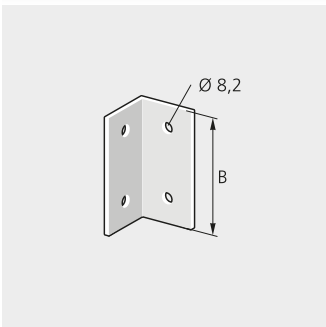
**i** Selbsthemmende Hutmuttern sind bereits montiert  
Self-locking lock nuts are already fitted

Abb. 1  
Fig. 1

**Verbindungslasche, 90° oder 135°**  
90° or 135° Coupler plate



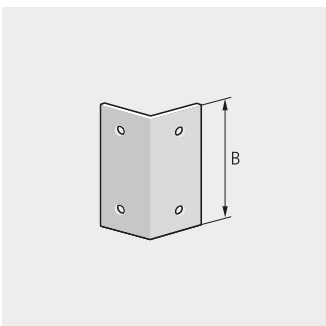
**VL 90/VL 135**



**90° Variante**  
90° Variant

Nenngröße Nom. size	Art.-Nr. Art. no.	Ausführung bitte ergänzen Please indicate product details			Stärke Thickness			Gewicht Weight
		Stahl Steel	VA AISI	UL	S	VA	S	
B mm		S	VA	UL	mm	mm	kg	
50	VL 90/ 50				1,25	1,25	0,03	1
75	VL 90/ 75				1,25	1,25	0,05	1
100	VL 90/100				1,50	1,25	0,08	1
150	VL 90/150				1,25	1,25	0,10	1

Abb. 1  
Fig. 1



**135° Variante**  
135° Variant

Nenngröße Nom. size	Art.-Nr. Art. no.	Ausführung bitte ergänzen Please indicate product details			Stärke Thickness			Gewicht Weight
		Stahl Steel	VA AISI	UL	S	VA	S	
B mm		S	VA	UL	mm	mm	kg	
50	VL 135/ 50				1,25	1,25	0,03	1
75	VL 135/ 75				1,25	1,25	0,05	1
100	VL 135/100				1,25	1,25	0,08	1
150	VL 135/150				1,50	1,25	0,12	1

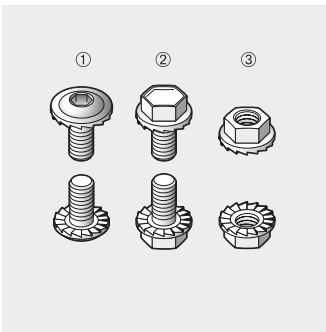
Abb. 2  
Fig. 2

**i** Zur Montage von Winkeln, Abgängen etc., kann Formteile ersetzen, ohne Einpressmuttern  
For mounting bends, outlets etc., may replace fittings. Order bushes separately

**Schrauben und Muttern**  
Bolts and nuts



**SUM**



Nenngröße Nom. size	Art.-Nr. Art. no.	Ausführung bitte ergänzen Please indicate product details			Abb.-Nr. Fig. no.	Gewicht Weight
		Stahl Steel	VA AISI	UL		
Metrisch Metric		S	VA		S	kg/100
M6x10	LFS M6x10		VA		1	0,32 100
M6x10	SZSS M6x10		V4A		2	0,50 100
M6	SZSM M6				3	0,30 100

**i** LFS M6x10 nur in VA erhältlich  
LFS M6x10 only available in VA

**i** Passende Maulschlüssel/Gelenk-Steckschlüssel und Innensechskantschlüssel s. Seite 275  
For suitable open/socket wrenches and allen keys see page 275

Abb. 1  
Fig. 1

S Stahl verzinkt / Steel zinc plated    VA 1.4301 / AISI 304    V4A 1.4404 / AISI 316L

**Hutmuttern und Setzbolzen**

Lock nuts and bolts



HUS

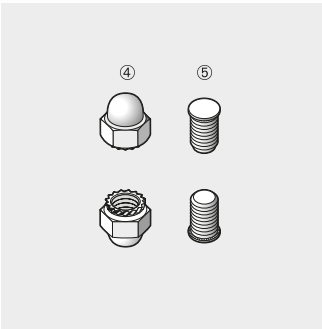


Abb. 1  
Fig. 1

Nenngröße Nom. size	Art.-Nr. Art. no.	Ausführung bitte ergänzen Please indicate product details	Abb.-Nr. Fig. no.	Gewicht Weight
<b>Metrisch</b> Metric		Stahl Steel	VA AISI	<b>S</b>
M6	SSHM M6	S	4	0,40 100
M6x10	SBE M6	VA	5	0,18 100

118810 | ITK69500

**Trennwand L + Z**

Trunking partition L + Z



TL2/TZ2

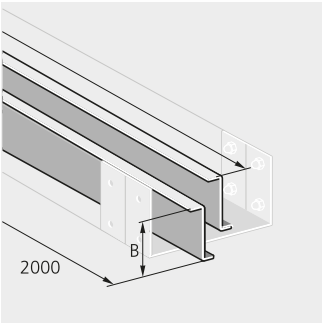


Abb. 1  
Fig. 1

**Ausführung L - Empfehlung bei horizontalem Einbau**

Type L - recommended for horizontal installation

Nenngröße Nom. size	Art.-Nr. Art. no.	Ausführung bitte ergänzen Please indicate product details	Stärke Thickness	Gewicht Weight
<b>B</b> mm		Stahl Steel	<b>S</b> mm	<b>S</b> kg
50	TL2 50	VA AISI	1,00	1,02 1
75	TL2 75	VA	1,00	1,24 1
100	TL2 100	UL	1,00	1,70 1
150	TL2 150	UL	1,00	2,68 1

110300 | ITK42300

**Ausführung Z - Empfehlung bei vertikalem Einbau**

Type Z - recommended for vertical installation

Nenngröße Nom. size	Art.-Nr. Art. no.	Ausführung bitte ergänzen Please indicate product details	Stärke Thickness	Gewicht Weight
<b>B</b> mm		Stahl Steel	<b>S</b> mm	<b>S</b> kg
50	TZ2 50	VA AISI	1,00	1,00 1
75	TZ2 75	VA	1,00	1,32 1
100	TZ2 100	UL	1,00	1,75 1
150	TZ2 150	UL	1,00	2,65 1

110500 | ITK42500

**Trennwand perforiert**

Trunking partition perforated



TL2 VS

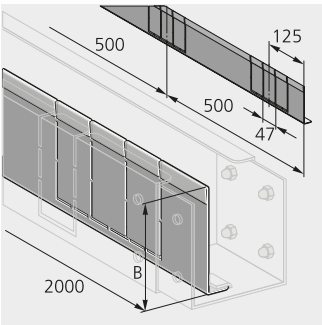


Abb. 1  
Fig. 1

Nenngröße Nom. size	Art.-Nr. Art. no.	Ausführung bitte ergänzen Please indicate product details	Stärke Thickness	Gewicht Weight
<b>B</b> mm		Stahl Steel	<b>S</b> mm	<b>S</b> kg
75	TL2 75	VS	1,00	1,30 1
100	TL2 100	VS	1,00	1,72 1
150	TL2 150	VS	1,00	2,60 1

145200 | ITK42510

**Halter Trennwand variabel**

Variable partition retainer



**HTW2 V**

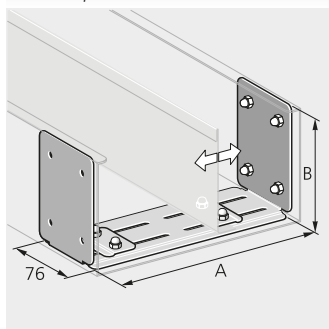


Abb. 1  
Fig. 1

Nenngröße Nom. size		Art.-Nr. Art. no.	Ausführung bitte ergänzen Please indicate product details			Stärke Thickness	Gewicht Weight	
A	B		Stahl Steel	VA VA	UL	S	S	
mm	mm					mm	kg	
100 x 100		HTW2 V 100/100	S			1,25	0,30	1
150 x 100		HTW2 V 150/100				1,25	0,53	1
200 x 100		HTW2 V 200/100				1,25	0,57	1
300 x 100		HTW2 V 300/100				1,25	0,95	1
300 x 150		HTW2 V 300/150				1,50	0,95	1
400 x 100		HTW2 V 400/100				1,50	0,96	1
400 x 150		HTW2 V 400/150				1,50	0,97	1
500 x 100		HTW2 V 500/100				1,50	0,99	1
500 x 150		HTW2 V 500/150				1,50	1,02	1
600 x 100		HTW2 V 600/100				1,50	1,10	1
600 x 150		HTW2 V 600/150				1,50	1,30	1

**i** **Kammerbreite variabel einstellbar**  
Width of trunking compartments variably adjustable

108500 | TTK42330

**Halter für 1 Trennwand, Form Z oder L**

Two compartment partition coupler, Z or L shape



**HTW1**

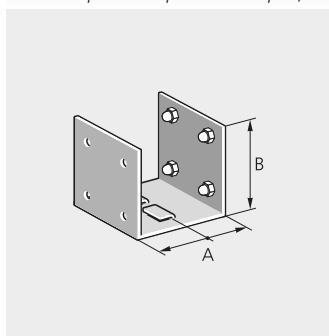


Abb. 1  
Fig. 1

Nenngröße Nom. size		Art.-Nr. Art. no.	Ausführung bitte ergänzen Please indicate product details			Stärke Thickness		Gewicht Weight	
A	B		Stahl Steel	VA VA	UL	S	VA	S	
mm	mm					mm	mm	kg	
75 x 75		HTW1 75/ 75	S	VA	UL	1,25	1,25	0,15	1
100 x 100		HTW1 100/100				1,25	1,25	0,22	1
150 x 100		HTW1 150/100				1,50	1,25	0,31	1
200 x 100		HTW1 200/100				1,50	1,25	0,36	1
300 x 100		HTW1 300/100				1,50	1,25	0,46	1
300 x 150		HTW1 300/150				1,50	1,25	0,54	1
400 x 100		HTW1 400/100				1,50	1,25	0,56	1
400 x 150		HTW1 400/150				1,50	1,25	0,65	1
500 x 100		HTW1 500/100				1,50	1,50	0,68	1
500 x 150		HTW1 500/150				1,50	1,25	0,75	1
600 x 100		HTW1 600/100				1,50	1,50	0,80	1
600 x 150		HTW1 600/150				1,50	1,50	0,88	1

**i** **Auf 2 m drei Halter verwenden. UL-Zulassung bis Größe 300/150**  
Use three couplers on 2 m. Classified by UL up to size 300/150

**i** **Trennwandpositionierung mittig**  
Partition wall positioned in the centre

108100 | TTK2330

**Halter für 2 Trennwände, Form Z oder L**

Three compartment partition coupler, Z or L shape



**HTW2**

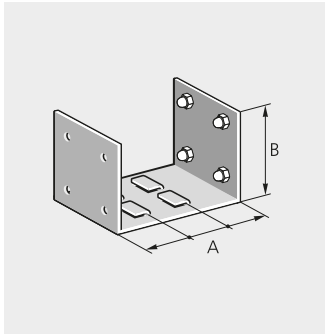


Abb. 1  
Fig. 1

Nenngröße Nom. size	Art.-Nr. Art. no.	Ausführung bitte ergänzen Please indicate product details			Stärke Thickness		Gewicht Weight
		Stahl Steel	VA AISI	UL	S mm	VA mm	
A mm	B mm						
100 x 100	HTW2 100/100	S	VA	UL	1,25	1,25	0,22 1
150 x 100	HTW2 150/100				1,50	1,25	0,32 1
200 x 100	HTW2 200/100				1,50	1,25	0,37 1
300 x 100	HTW2 300/100				1,50	1,25	0,45 1
300 x 150	HTW2 300/150				1,50	1,25	0,55 1
400 x 100	HTW2 400/100				1,50	1,25	0,55 1
400 x 150	HTW2 400/150				1,50	1,25	0,62 1
500 x 100	HTW2 500/100				1,50	1,25	0,65 1
500 x 150	HTW2 500/150				1,50	1,25	0,75 1
600 x 100	HTW2 600/100				1,50	1,50	0,75 1
600 x 150	HTW2 600/150				1,50	1,25	1,10 1

**i Auf 2 m drei Halter verwenden. UL-Zulassung bis Größe 300/150**  
Use three couplers on 2 m. Classified by UL up to size 300/150

**i Trennwandpositionierung 1/3 - 1/3 - 1/3**  
Partition wall positioned 1/3 - 1/3 - 1/3

108200 | TTKK2330

**Kantenschutz für Kanal-/Deckelende**

Edge protection for end of trunking/cover



**KSP**

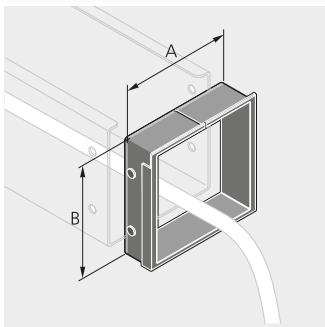


Abb. 1  
Fig. 1

Nenngröße Nom. size	Art.-Nr. Art. no.	Ausführung bitte ergänzen Please indicate product details		Gewicht Weight
		A mm	B mm	
50 x 50	KSP 50/ 50			1,50 25
75 x 75	KSP 75/ 75			1,80 25
100 x 100	KSP 100/100			2,80 10
150 x 100	KSP 150/100			3,30 5
200 x 100	KSP 200/100			3,60 5
300 x 150	KSP 300/150			6,00 5

115600 | TTKK2400

**Kantenschutz für Kanal-/Deckelende MaxiPack**

Edge protection for end of trunking/cover MaxiPack



**KSP MaxiPack**

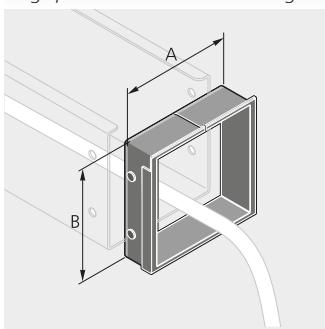


Abb. 1  
Fig. 1

Nenngröße Nom. size	Art.-Nr. Art. no.	Ausführung bitte ergänzen Please indicate product details		Gewicht Weight
		A mm	B mm	
50 x 50	KSP 50/ 50-250			1,34 250
75 x 75	KSP 75/ 75-250			2,09 250
100 x 100	KSP 100/100-100			2,30 100
150 x 150	KSP 150/100- 50			2,60 50

117500 | TTKK2400

**i MaxiPack mit 10-fachem Inhalt gegenüber Standard Verpackungseinheit.**  
MaxiPack with 10 times more content than standard packaging unit.



**Seitlicher Kantenschutz**

Lateral edge protection



**KSSV**

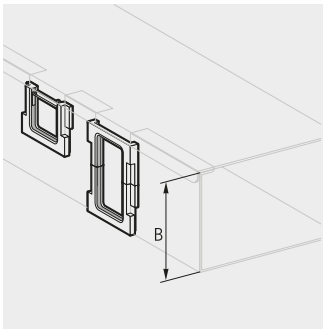


Abb. 1  
Fig. 1

Für Kanalhöhe For trunking height	Art.-Nr. Art. no.	Ausführung bitte ergänzen Please indicate product details	Gewicht Weight	
mm		TPE	TPE kg	
50	KSSV 50		0,01	10
50-150	KSSV 50-150		0,02	10

**i** Die Höhe des Kantenschutzes muss, je nach Bedarf, auf die passende Kabelkanalhöhe eingekürzt werden. Dies ist einfach per Hand möglich.  
The height of the edge protection must be shortened to the appropriate cable trunking height as required. This can easily be carried out by hand.

**i** Montageanleitung siehe Technischer Anhang, Seite 294  
For assembly instructions, see Technical Appendix, page 294

115700 | TTK6900

**Blindplatte für seitlichen Kantenschutz KSSV**

Blind plate for lateral KSSV edge protector



**BP**

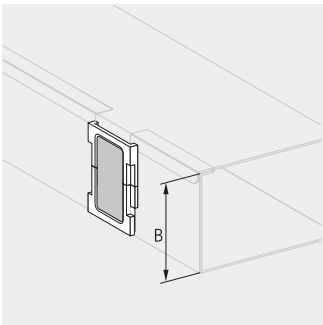


Abb. 1  
Fig. 1

Nenngröße Nom. size	Art.-Nr. Art. no.	Ausführung bitte ergänzen Please indicate product details	Stärke Thickness	Gewicht Weight
A B		TPE	TPE mm	TPE kg
50 x 150	BP 150		3,00	0,02 10

**i** Die Höhe des Kantenschutzes muss, je nach Bedarf, auf die passende Kanalhöhe eingekürzt werden.  
The height of the edge protection must be reduced to match the trunking height as necessary.

121700 | TTK1920

**Kantenschutz**

Edge protection



**KS**

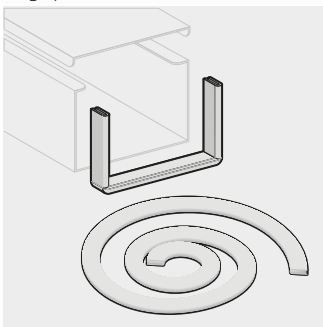


Abb. 1  
Fig. 1

Höhe Height	Art.-Nr. Art. no.	Ausführung bitte ergänzen Please indicate product details	Gewicht Weight	
mm		LDPE PVC	LDPE kg/m	
7,1	KS 38	*	0,01	10 m
9,2	KS 54	**	0,07	50 m
9,2	KS 54/10	**	0,07	10 m
16	KS 54/16	**	0,15	50 m

\* Nur in LDPE lieferbar \*\* Nur in PVC lieferbar  
\* Only available in LDPE \*\* Only available in PVC

**i** Kantenschutz KS 54 aus PVC mit Metallkern  
PVC edge protection KS 54 with metal core

124400 | TTK8410



**EKI BK**

**Endkappe mit Bürsten Kantenschutz**

Access end cap with brush edge protection

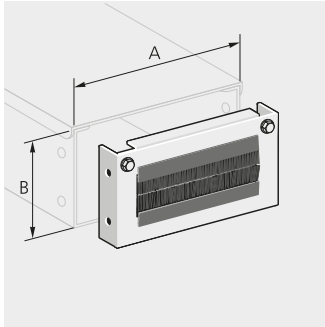


Abb. 1  
Fig. 1

Nenngröße Nom. size		Art.-Nr. Art. no.	Ausführung bitte ergänzen Please indicate product details				Stärke Thickness	Gewicht Weight	
A	B		S	L		S	S		
mm	mm					mm	kg		
100 x	100	EKI BK 100/100				1,25	0,23	1	
150 x	100	EKI BK 150/100				1,50	0,29	1	
200 x	100	EKI BK 200/100				1,50	0,36	1	
300 x	150	EKI BK 300/150				1,50	0,64	1	

**i** Endkappe innenliegend  
End cap inside

107900 | TTK1900



**BK**

**Bürsten Kantenschutz**

Edge protection brush



Abb. 1  
Fig. 1

Höhe Height	Art.-Nr. Art. no.	Ausführung bitte ergänzen Please indicate product details				Gewicht Weight	
mm		PA			PA		
					kg/m		
20	BK 20				0,16	25 m	
30	BK 30				0,18	25 m	

**i** Auch als millimetergenauer Zuschnitt bestellbar.  
Can also be ordered cut to the millimetre.

121600 | TTK6410

**Winkel, Deckel in Flucht**

90° Gusset, top access



**WDF**

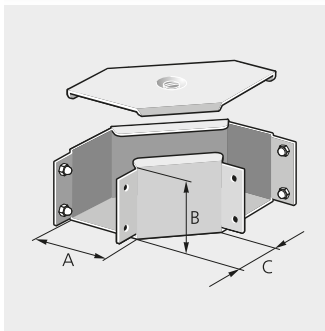


Abb. 1  
Fig. 1

Nenngröße Nom. size		Art.-Nr. Art. no.	Ausführung bitte ergänzen Please indicate product details										Stärke Thickness	Gewicht Weight	
A	B		S	DS	BSK	VA	VAG	ALU	UL	C	S/AL	VAG	S		
mm	mm		Stahl	Scharnier	Sicherungskordel	AISI				mm	mm	mm	kg		
			Steel	Hinge system	Cover brace										
			L	FMS	PHR	V4A	F	AL	UL						
50 x	50	WDF 50/ 50								35	1,25	1,25	0,27	1	
75 x	75	WDF 75/ 75								53	1,25	1,25	0,55	1	
100 x	100	WDF 100/100								71	1,25	1,25	0,93	1	
150 x	100	WDF 150/100								101	1,50	1,25	2,58	1	
200 x	100	WDF 200/100								101	1,50	1,25	3,51	1	
300 x	100	WDF 300/100								101	1,50	1,25	5,53	1	
300 x	150	WDF 300/150								101	1,50	1,25	6,19	1	
400 x	100	WDF 400/100								101	1,50	1,25	8,30	1	
400 x	150	WDF 400/150								101	1,50	1,25	8,82	1	
500 x	100	WDF 500/100								101	1,50	1,50	12,30	1	
500 x	150	WDF 500/150								101	1,50	1,50	13,10	1	
600 x	100	WDF 600/100								101	1,50	1,50	14,80	1	
600 x	150	WDF 600/150								101	1,50	1,50	15,60	1	

**i** 50 mm x 50 mm bis 100 mm x 100 mm in Bogenform, ab 150 mm x 100 mm eckige Bauform  
50 mm x 50 mm up to 100 mm x 100 mm in arch form, from 150 mm x 100 mm angular form

**i** Für V4A und AL keine UL-Zulassung  
For V4A and AL no UL classification

112500 | TTK3000

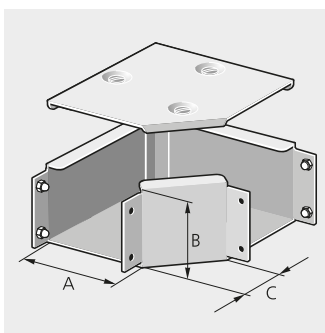


Abb. 2  
Fig. 2

- Riegelverschluss Fastener
- BSK Sicherungskordel Cover brace
- DS Scharnier Hinge system
- OMS Riegelverschluss mit Klappbügel und Scharnier Fastener with cover brace and hinge
- FMS Kniehebelschluss mit Scharnier Toggle latch with hinge
- F Flachriegel Flat bar
- PHR Potentialausgleich Flexible potential equalisation conductor
- PVC Polyvinylchlorid Polyvinylchloride
- LDPE Polyethylen Polyethylene

**Eckwinkel, Deckel in Flucht**

90° Elbow, top access



EDF

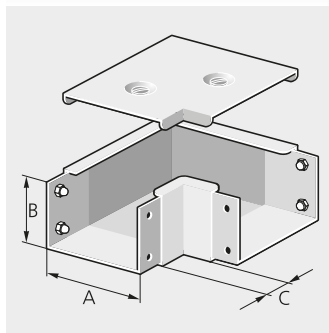


Abb. 1  
Fig. 1

Nenngröße Nom. size	Art.-Nr. Art. no.	Ausführung bitte ergänzen Please indicate product details						Stärke Thickness		Gewicht Weight			
		Stahl Steel	VA AISI	UL	S	VAG	S	mm	mm	kg			
A B mm mm		S	DS	OMS	BSK	VAG	F	UL	C	S	VAG	S	
		L	FMS	PHR					mm	mm	mm	kg	
50 x 50	EDF 50/ 50								35	1,25	1,25	0,37	1
75 x 75	EDF 75/ 75								53	1,25	1,25	0,75	1
100 x 100	EDF 100/100								71	1,25	1,25	1,25	1
150 x 100	EDF 150/100								101	1,50	1,25	2,69	1
200 x 100	EDF 200/100								101	1,50	1,25	3,61	1
300 x 150	EDF 300/150								101	1,50	1,25	6,43	1

107200 | ITTK3000

**Eckverbinder Links + Rechts**

Corner connector left + right



EVL/EVR

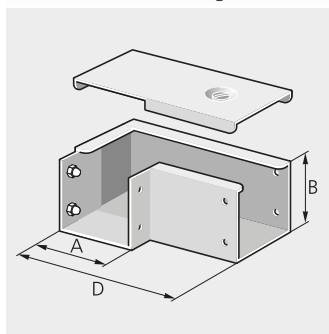


Abb. 1  
Fig. 1

**Abzweigung links Abb. 1**

Branching left Fig. 1

Nenngröße Nom. size	Art.-Nr. Art. no.	Ausführung bitte ergänzen Please indicate product details						Stärke Thickness		Gewicht Weight			
		Stahl Steel	VA AISI	UL	S	VAG	S	mm	mm	kg			
A B mm mm		S	DS	OMS	BSK	VAG	F	UL	D	S	VAG	S	
		L	FMS	PHR					mm	mm	mm	kg	
50 x 50	EVL 50/ 50								127	1,25	1,25	0,11	1
75 x 75	EVL 75/ 75								152	1,25	1,25	0,58	1
100 x 100	EVL 100/100								203	1,25	1,25	0,99	1
150 x 100	EVL 150/100								254	1,50	1,25	1,52	1
200 x 100	EVL 200/100								305	1,50	1,25	2,52	1
300 x 150	EVL 300/150								457	1,50	1,25	5,48	1

106900 | ITTK3200

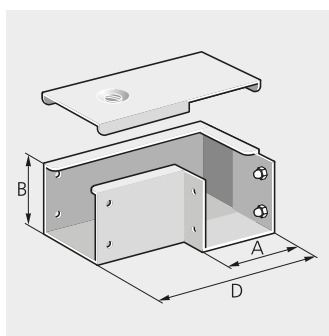


Abb. 2  
Fig. 2

**Abzweigung rechts Abb. 2**

Branching right Fig. 2

Nenngröße Nom. size	Art.-Nr. Art. no.	Ausführung bitte ergänzen Please indicate product details						Stärke Thickness		Gewicht Weight			
		Stahl Steel	VA AISI	UL	S	VAG	S	mm	mm	kg			
A B mm mm		S	DS	OMS	BSK	VAG	F	UL	D	S	VAG	S	
		L	FMS	PHR					mm	mm	mm	kg	
50 x 50	EVR 50/ 50								127	1,25	1,25	0,33	1
75 x 75	EVR 75/ 75								152	1,25	1,25	0,58	1
100 x 100	EVR 100/100								203	1,25	1,25	0,98	1
150 x 100	EVR 150/100								254	1,50	1,25	1,80	1
200 x 100	EVR 200/100								305	1,50	1,25	2,42	1
300 x 150	EVR 300/150								457	1,50	1,25	5,20	1

107000 | ITTK3200

**Eckwinkel, Deckel in Flucht, Variabel**

Adjustable legged 90° elbow, top access



EDFV

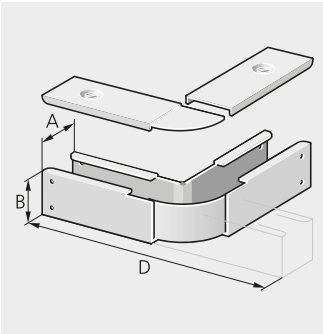


Abb. 1  
Fig. 1

Nenngröße Nom. size	Art.-Nr. Art. no.	Ausführung bitte ergänzen Please indicate product details				D mm	Stärke Thickness			Gewicht Weight
		Stahl Steel	VA AISI	S	VAG		S	mm	mm	
A B mm mm		L	PHR	VAG	F		S	VAG	S	
50 x 50	EDFV 50/50					384	1,25	1,25	1,03	1
75 x 75	EDFV 75/75					464	1,25	1,25	1,93	1
100 x 100	EDFV 100/100					544	1,25	1,25	2,76	1
150 x 100	EDFV 150/100					700	1,50	1,25	5,03	1
200 x 100	EDFV 200/100					860	1,50	1,25	7,94	1
300 x 150	EDFV 300/150					1180	1,50	1,25	16,42	1

**Winkel stufenlos von 90° bis 180° einstellbar. Rückwand aus Federstahl.**  
The elbow is infinitely variable from 90° to 180°. Rear wall made of spring steel.

**Winkel, Deckel Außen**

90° Gusset, external access



WDA

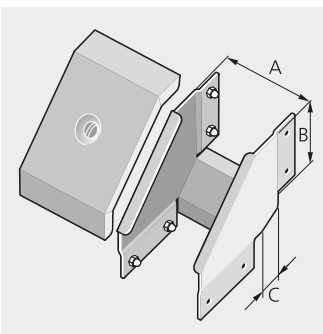


Abb. 1  
Fig. 1

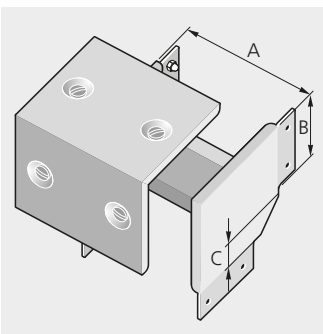


Abb. 2  
Fig. 2

Nenngröße Nom. size	Art.-Nr. Art. no.	Ausführung bitte ergänzen Please indicate product details				C mm	Stärke Thickness			Gewicht Weight
		Stahl Steel	VA AISI	ALU	UL		S/AL	VAG	S	
A B mm mm		L	FMS	V4A	F		S/AL <th>VAG</th> <th>S</th> <td></td>	VAG	S	
50 x 50	WDA 50/50					35	1,25	1,25	0,29	1
75 x 75	WDA 75/75					53	1,25	1,25	0,59	1
100 x 100	WDA 100/100					71	1,25	1,25	0,99	1
150 x 100	WDA 150/100					101	1,50	1,25	2,50	1
200 x 100	WDA 200/100					101	1,50	1,25	2,86	1
300 x 100	WDA 300/100					101	1,50	1,25	3,50	1
300 x 150	WDA 300/150					101	1,50	1,25	4,59	1
400 x 100	WDA 400/100					101	1,50	1,50	4,20	1
400 x 150	WDA 400/150					101	1,50	1,50	5,50	1
500 x 100	WDA 500/100					101	1,50	1,50	6,00	1
500 x 150	WDA 500/150					101	1,50	1,50	6,15	1
600 x 100	WDA 600/100					101	1,50	1,50	7,80	1
600 x 150	WDA 600/150					101	1,50	1,50	9,11	1

**50 mm x 50 mm bis 100 mm x 100 mm in Bogenform, ab 150 mm x 100 mm eckige Bauform**  
50 mm x 50 mm up to 100 mm x 100 mm in arch form, from 150 mm x 100 mm angular form

**Für V4A und AL keine UL-Zulassung**  
For V4A and AL no UL classification

**Eckwinkel, Deckel Außen**

90° Elbow, external access



EDA

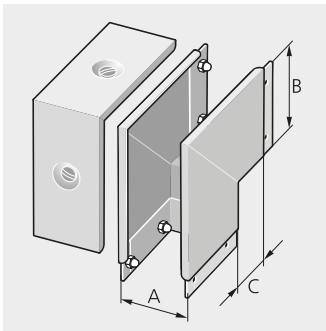


Abb. 1  
Fig. 1

Nenngröße Nom. size		Art.-Nr. Art. no.	Ausführung bitte ergänzen Please indicate product details						Stärke Thickness		Gewicht Weight		
A	B		Stahl Steel			VA AISI	UL	C	S	VAG	S		
mm	mm		S	DS	BSK	VAG	F	UL	mm	mm	mm	kg	
			L	FMS	PHR	V4A	F	UL					
50 x 50		EDA 50/50							35	1,25	1,25	0,39	1
75 x 75		EDA 75/75							53	1,25	1,25	0,78	1
100 x 100		EDA 100/100							71	1,25	1,25	1,30	1
150 x 100		EDA 150/100							101	1,50	1,25	2,40	1
200 x 100		EDA 200/100							101	1,50	1,25	2,91	1
300 x 100		EDA 300/100							101	1,50	1,50	4,50	1
300 x 150		EDA 300/150							101	1,50	1,25	4,61	1
400 x 100		EDA 400/100							101	1,50	1,50	5,70	1
400 x 150		EDA 400/150							101	1,50	1,50	6,10	1
500 x 100		EDA 500/100							101	1,50	1,50	6,60	1
500 x 150		EDA 500/150							101	1,50	1,50	6,90	1
600 x 100		EDA 600/100							101	1,50	1,50	7,30	1
600 x 150		EDA 600/150							101	1,50	1,50	7,60	1

107100 | ITTK&3000

**Winkel, Deckel Innen**

90° Gusset, internal access



WDI

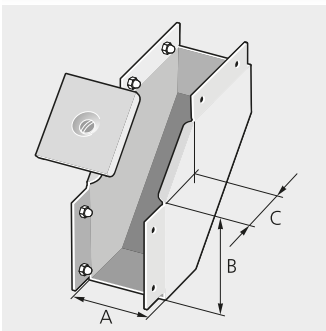


Abb. 1  
Fig. 1

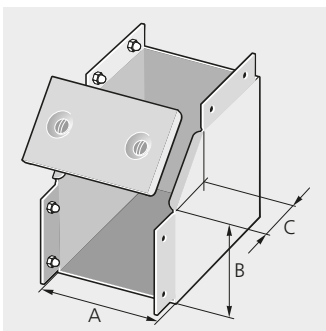


Abb. 2  
Fig. 2

Nenngröße Nom. size		Art.-Nr. Art. no.	Ausführung bitte ergänzen Please indicate product details						Stärke Thickness		Gewicht Weight		
A	B		Stahl Steel			VA AISI	ALU	UL	C	S/AL	VAG	S	
mm	mm		S	DS	BSK	VAG			mm	mm	mm	kg	
			L	FMS	PHR	V4A	F	AL	UL				
50 x 50		WDI 50/50							35	1,25	1,25	0,26	1
75 x 75		WDI 75/75							53	1,25	1,25	0,51	1
100 x 100		WDI 100/100							71	1,25	1,25	0,88	1
150 x 100		WDI 150/100							101	1,50	1,25	2,31	1
200 x 100		WDI 200/100							101	1,50	1,25	2,74	1
300 x 100		WDI 300/100							101	1,50	1,25	3,53	1
300 x 150		WDI 300/150							101	1,50	1,25	4,35	1
400 x 100		WDI 400/100							101	1,50	1,25	4,10	1
400 x 150		WDI 400/150							101	1,50	1,50	5,43	1
500 x 100		WDI 500/100							101	1,50	1,50	4,95	1
500 x 150		WDI 500/150							101	1,50	1,50	6,40	1
600 x 100		WDI 600/100							101	1,50	1,50	7,80	1
600 x 150		WDI 600/150							101	1,50	1,50	8,10	1

112600 | ITTK&3000

**i** 50 mm x 50 mm bis 100 mm x 100 mm in Bogenform mit 45°-Schrägen, ab 150 mm x 100 mm eckige Bauform  
50 mm x 50 mm up to 100 mm x 100 mm in arch form with slopes of 45°, from 150 mm x 100 mm angular form

**i** Für V4A und AL keine UL-Zulassung  
For V4A and AL no UL classification



**Eckverbinder Innen**

Corner connector, internal access



**EVI**

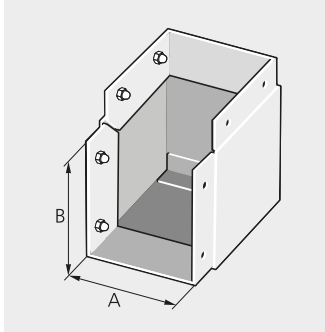


Abb. 1  
Fig. 1

Nenngröße Nom. size	Art.-Nr. Art. no.	Ausführung bitte ergänzen Please indicate product details			Stärke Thickness	Gewicht Weight		
		Stahl Steel	VA AISI	UL				
A mm	B mm	S	VAG	UL	S mm	VAG mm	S kg	
50 x 50	EVI 50/50	L	VAG	UL	1,25	1,25	0,15	1
75 x 75	EVI 75/75				1,25	1,25	0,31	1
100 x 100	EVI 100/100				1,25	1,25	0,52	1
150 x 100	EVI 150/100				1,50	1,25	0,85	1
200 x 100	EVI 200/100				1,50	1,25	1,02	1
300 x 100	EVI 300/100				1,50	1,50	0,87	1
300 x 150	EVI 300/150				1,50	1,25	2,15	1
400 x 100	EVI 400/100				1,50	1,50	1,70	1
400 x 150	EVI 400/150				1,50	1,50	2,75	1
500 x 100	EVI 500/100				1,50	1,50	3,23	1
500 x 150	EVI 500/150				1,50	1,50	3,58	1
600 x 100	EVI 600/100				1,50	1,50	4,00	1
600 x 150	EVI 600/150				1,50	1,50	4,20	1

106800 | ITTK3400

**Biegestück, Deckel in Flucht, 45°**

45° Elbow, top access



**BDF**

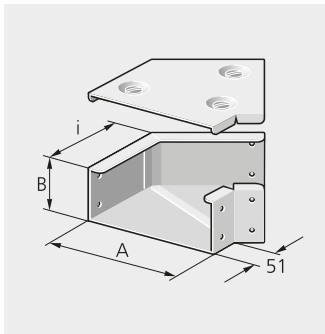


Abb. 1  
Fig. 1

Nenngröße Nom. size	Art.-Nr. Art. no.	Ausführung bitte ergänzen Please indicate product details						Stärke Thickness	Gewicht Weight					
		Stahl Steel	VA AISI	UL	S	VAG	S							
A mm	B mm	S	DS	OMS	BSK	PHR	VAG	F	UL	i mm	S mm	VAG mm	S kg	
50 x 50	BDF 50/50	L								72	1,25	1,25	0,30	1
75 x 75	BDF 75/75									82	1,25	1,25	0,49	1
100 x 100	BDF 100/100									93	1,25	1,25	0,65	1
150 x 100	BDF 150/100									114	1,50	1,25	1,18	1
200 x 100	BDF 200/100									135	1,50	1,25	1,60	1
300 x 100	BDF 300/100									177	1,50	1,25	2,50	1
300 x 150	BDF 300/150									177	1,50	1,25	2,70	1
400 x 100	BDF 400/100									219	1,50	1,50	3,50	1
400 x 150	BDF 400/150									219	1,50	1,50	3,84	1
500 x 100	BDF 500/100									261	1,50	1,50	4,80	1
500 x 150	BDF 500/150									261	1,50	1,50	5,40	1
600 x 100	BDF 600/100									302	1,50	1,50	7,70	1
600 x 150	BDF 600/150									302	1,50	1,50	8,00	1

106300 | ITTK4900

**i** Montage mit 2 St. Verbindern Innen, Art.-Nr.: VI.../... S, Sonderwinkel auf Anfrage  
Fitting with 2 pieces internal coupler, Art. No.: VI.../... S, custom bends on request

**Biegestück, Deckel Außen, 45°**  
45° Elbow, external access



**BDA**

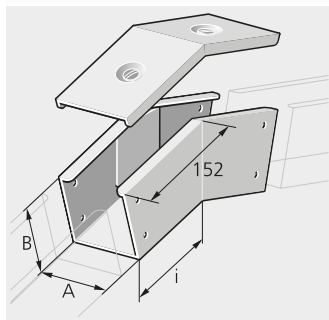


Abb. 1  
Fig. 1

Nenngröße Nom. size		Art.-Nr. Art. no.	Ausführung bitte ergänzen Please indicate product details						Stärke Thickness		Gewicht Weight				
A	B		Stahl Steel	VA AISI	UL		i	S	VAG	S					
mm	mm		S	VA	L	FMS	PHR	VAG	F	UL	mm	mm	kg		
50 x 50		BDA 50/50									131	1,25	1,25	0,71	1
75 x 75		BDA 75/75									121	1,25	1,25	0,99	1
100 x 100		BDA 100/100									110	1,25	1,25	1,22	1
150 x 100		BDA 150/100									110	1,50	1,25	1,91	1
200 x 100		BDA 200/100									110	1,50	1,25	2,16	1
300 x 100		BDA 300/100									110	1,50	1,50	2,75	1
300 x 150		BDA 300/150									89	1,50	1,25	3,04	1
400 x 100		BDA 400/100									110	1,50	1,50	3,30	1
400 x 150		BDA 400/150									89	1,50	1,50	3,60	1
500 x 100		BDA 500/100									110	1,50	1,50	4,00	1
500 x 150		BDA 500/150									89	1,50	1,50	4,20	1
600 x 100		BDA 600/100									110	1,50	1,50	4,50	1
600 x 150		BDA 600/150									89	1,50	1,50	4,70	1

**i** Montage mit 2 St. Verbindern Innen, Art.-Nr.: VI.../... S, Sonderwinkel auf Anfrage  
Fitting with 2 pieces internal coupler, Art. No.: VI.../... S, custom bends on request

**Außen Winkel Verbinder, 45°**  
45° Elbow connector, external access



**AWV**

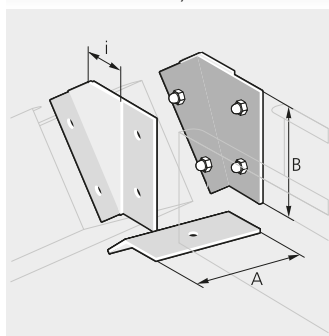


Abb. 1  
Fig. 1

Nenngröße Nom. size		Art.-Nr. Art. no.	Ausführung bitte ergänzen Please indicate product details						Stärke Thickness		Gewicht Weight		
A	B		Stahl Steel	VA AISI	UL		i	S	VAG	S			
mm	mm		S	VA	L	FMS	VAG	UL	mm	mm	kg		
50 x 50		AWV 50/50							21	1,25	1,25	0,10	1
75 x 75		AWV 75/75							31	1,25	1,25	0,18	1
100 x 100		AWV 100/100							42	1,25	1,25	0,24	1
150 x 100		AWV 150/100							42	1,50	1,25	0,34	1
200 x 100		AWV 200/100							42	1,50	1,25	0,40	1
300 x 100		AWV 300/100							63	1,50	1,50	0,46	1
300 x 150		AWV 300/150							63	1,50	1,25	0,89	1
400 x 100		AWV 400/100							42	1,50	1,25	0,67	1
400 x 150		AWV 400/150							63	1,50	1,25	0,68	1
500 x 100		AWV 500/100							42	1,50	1,50	0,73	1
500 x 150		AWV 500/150							63	1,50	1,50	0,75	1
600 x 100		AWV 600/100							42	1,50	1,50	0,79	1
600 x 150		AWV 600/150							63	1,50	1,50	0,81	1

**i** Deckellängen jeweils um Maß i überstehen lassen  
Allow cover lengths to project by dimension i

S Stahl verzinkt  
Steel zinc plated

Stahl verzinkt, grundiert  
Steel zinc plated, primed

L Stahl verzinkt, lackiert  
Steel zinc plated, coated

VAG 1.4301 gebürstet  
AISI 304 brushed

**Biegestück, Deckel Innen, 45°**  
45° Elbow, internal access



BDI

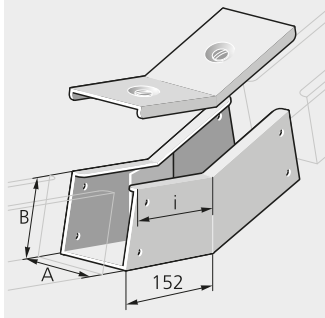


Abb. 1  
Fig. 1

Nenngröße Nom. size	Art.-Nr. Art. no.	Ausführung bitte ergänzen Please indicate product details						Stärke Thickness	Gewicht Weight
		Stahl Steel	VA AISI	UL	S	VAG	F		
A B mm mm		L	FMS	PHR	VAG	F	UL	i mm	S VAG S mm mm kg
50 x 50	BDI 50/ 50							131	1,25 1,25 0,66 1
75 x 75	BDI 75/ 75							121	1,25 1,25 0,99 1
100 x 100	BDI 100/100							110	1,25 1,25 1,19 1
150 x 100	BDI 150/100							110	1,50 1,25 1,86 1
200 x 100	BDI 200/100							110	1,50 1,25 2,10 1
300 x 100	BDI 300/100							110	1,50 1,50 2,64 1
300 x 150	BDI 300/150							89	1,50 1,25 2,80 1
400 x 100	BDI 400/100							110	1,50 1,25 3,28 1
400 x 150	BDI 400/150							89	1,50 1,25 3,54 1
500 x 100	BDI 500/100							110	1,50 1,50 3,95 1
500 x 150	BDI 500/150							89	1,50 1,50 4,10 1
600 x 100	BDI 600/100							110	1,50 1,50 4,59 1
600 x 150	BDI 600/150							89	1,50 1,50 4,70 1

**Montage mit 2 St. Verbindern Innen, Art.-Nr.: VI.../... S, Sonderwinkel auf Anfrage**  
Fitting with 2 pieces internal coupler, Art. No.: VI.../... S; custom bends on request

**Innen Winkel Verbinder, 45°**  
45° Elbow connector, internal access



IWV

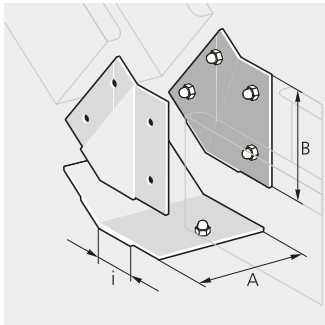


Abb. 1  
Fig. 1

Nenngröße Nom. size	Art.-Nr. Art. no.	Ausführung bitte ergänzen Please indicate product details						Stärke Thickness	Gewicht Weight
		Stahl Steel	VA AISI	UL	S	VAG	F		
A B mm mm		L	VAG				UL	i mm	S VAG S mm mm kg
50 x 50	IWV 50/ 50							21	1,25 1,25 0,11 1
75 x 75	IWV 75/ 75							31	1,25 1,25 0,30 1
100 x 100	IWV 100/100							42	1,25 1,25 0,34 1
150 x 100	IWV 150/100							42	1,50 1,25 0,48 1
200 x 100	IWV 200/100							42	1,50 1,25 0,55 1
300 x 100	IWV 300/100							42	1,50 1,50 0,80 1
300 x 150	IWV 300/150							63	1,50 1,25 1,03 1
400 x 100	IWV 400/100							42	1,50 1,25 1,10 1
400 x 150	IWV 400/150							63	1,50 1,25 1,30 1
500 x 100	IWV 500/100							42	1,50 1,50 1,40 1
500 x 150	IWV 500/150							63	1,50 1,50 1,60 1
600 x 100	IWV 600/100							42	1,50 1,50 1,65 1
600 x 150	IWV 600/150							63	1,50 1,50 1,70 1

**Decklänge entspricht der Kabelkanal-Länge**  
Length of the cover corresponds to length of the cable trunking

**Biegestück, Deckel Innen, 45°**  
45° Elbow, internal access



BDI

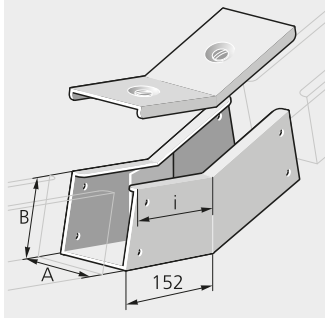


Abb. 1  
Fig. 1

Nenngröße Nom. size	Art.-Nr. Art. no.	Ausführung bitte ergänzen Please indicate product details						Stärke Thickness	Gewicht Weight			
		Stahl Steel	VA AISI	UL	S	VAG	F					
A mm	B mm	L	FMS	PHR	VAG	F	UL	i mm	S mm	VAG mm	S kg	
50 x 50	BDI 50/ 50							131	1,25	1,25	0,66	1
75 x 75	BDI 75/ 75							121	1,25	1,25	0,99	1
100 x 100	BDI 100/100							110	1,25	1,25	1,19	1
150 x 100	BDI 150/100							110	1,50	1,25	1,86	1
200 x 100	BDI 200/100							110	1,50	1,25	2,10	1
300 x 100	BDI 300/100							110	1,50	1,50	2,64	1
300 x 150	BDI 300/150							89	1,50	1,25	2,80	1
400 x 100	BDI 400/100							110	1,50	1,25	3,28	1
400 x 150	BDI 400/150							89	1,50	1,25	3,54	1
500 x 100	BDI 500/100							110	1,50	1,50	3,95	1
500 x 150	BDI 500/150							89	1,50	1,50	4,10	1
600 x 100	BDI 600/100							110	1,50	1,50	4,59	1
600 x 150	BDI 600/150							89	1,50	1,50	4,70	1

**Montage mit 2 St. Verbindern Innen, Art.-Nr.: VI.../... S, Sonderwinkel auf Anfrage**  
Fitting with 2 pieces internal coupler, Art. No.: VI.../... S; custom bends on request

**Innen Winkel Verbinder, 45°**  
45° Elbow connector, internal access



IWV

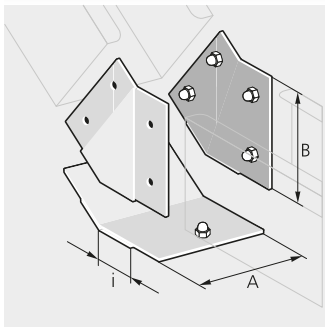


Abb. 1  
Fig. 1

Nenngröße Nom. size	Art.-Nr. Art. no.	Ausführung bitte ergänzen Please indicate product details						Stärke Thickness	Gewicht Weight			
		Stahl Steel	VA AISI	UL	S	VAG	F					
A mm	B mm	L	FMS	PHR	VAG	F	UL	i mm	S mm	VAG mm	S kg	
50 x 50	IWV 50/ 50							21	1,25	1,25	0,11	1
75 x 75	IWV 75/ 75							31	1,25	1,25	0,30	1
100 x 100	IWV 100/100							42	1,25	1,25	0,34	1
150 x 100	IWV 150/100							42	1,50	1,25	0,48	1
200 x 100	IWV 200/100							42	1,50	1,25	0,55	1
300 x 100	IWV 300/100							42	1,50	1,50	0,80	1
300 x 150	IWV 300/150							63	1,50	1,25	1,03	1
400 x 100	IWV 400/100							42	1,50	1,25	1,10	1
400 x 150	IWV 400/150							63	1,50	1,25	1,30	1
500 x 100	IWV 500/100							42	1,50	1,50	1,40	1
500 x 150	IWV 500/150							63	1,50	1,50	1,60	1
600 x 100	IWV 600/100							42	1,50	1,50	1,65	1
600 x 150	IWV 600/150							63	1,50	1,50	1,70	1

**Deckellänge entspricht der Kabelkanal-Länge**  
Length of the cover corresponds to length of the cable trunking

**T-Stück, Deckel in Flucht**

T connection, top access



TDF

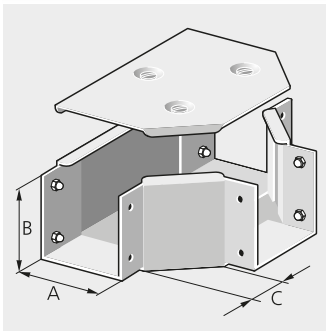


Abb. 1  
Fig. 1

Nenngröße Nom. size	Art.-Nr. Art. no.	Ausführung bitte ergänzen Please indicate product details								Stärke Thickness		Gewicht Weight	
		S	DS	OMS	BSK	VAG	VA AISI	ALU	UL	C	S/AL	VAG	S
A mm	B mm	L	FMS	PHR	V4A	F	AL	UL	mm	mm	mm	kg	
50 x 50	TDF 50/ 50								35	1,25	1,25	0,43	1
75 x 75	TDF 75/ 75								53	1,25	1,25	0,86	1
100 x 100	TDF 100/100								71	1,25	1,25	1,45	1
150 x 100	TDF 150/100								101	1,50	1,25	3,25	1
200 x 100	TDF 200/100								101	1,50	1,25	4,10	1
300 x 100	TDF 300/100								101	1,50	1,25	5,88	1
300 x 150	TDF 300/150								101	1,50	1,25	6,89	1
400 x 100	TDF 400/100								101	1,50	1,25	9,11	1
400 x 150	TDF 400/150								101	1,50	1,25	10,80	1
500 x 100	TDF 500/100								101	1,50	1,50	12,50	1
500 x 150	TDF 500/150								101	1,50	1,50	13,67	1
600 x 100	TDF 600/100								101	1,50	1,50	16,00	1
600 x 150	TDF 600/150								101	1,50	1,50	17,02	1

**i** Für V4A und AL keine UL-Zulassung  
For V4A and AL no UL classification

110860 | TTK3000

**T-Flansch, Deckel in Flucht**

T flange, top access



TFDF

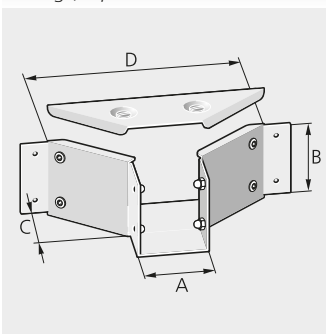


Abb. 1  
Fig. 1

Nenngröße Nom. size	Art.-Nr. Art. no.	Ausführung bitte ergänzen Please indicate product details								Stärke Thickness		Gewicht Weight		
		S	DS	OMS	BSK	VAG	VA AISI	ALU	UL	C	D	S	VAG	S
A mm	B mm	L	FMS	PHR	V4A	F	AL	UL	mm	mm	mm	mm	kg	
50 x 50	TFDF 50/ 50								53	157	1,25	1,25	0,34	1
75 x 75	TFDF 75/ 75								53	178	1,25	1,25	0,48	1
100 x 100	TFDF 100/100								71	238	1,25	1,25	0,73	1
150 x 100	TFDF 150/100								101	348	1,50	1,25	1,31	1
200 x 100	TFDF 200/100								101	398	1,50	1,25	1,43	1
300 x 100	TFDF 300/100								101	500	1,50	1,25	1,75	1
300 x 150	TFDF 300/150								101	500	1,50	1,25	2,03	1
400 x 100	TFDF 400/100								101	603	1,50	1,25	2,00	1
400 x 150	TFDF 400/150								101	603	1,50	1,25	2,35	1
500 x 100	TFDF 500/100								101	712	1,50	1,50	2,60	1
500 x 150	TFDF 500/150								101	712	1,50	1,50	2,71	1
600 x 100	TFDF 600/100								101	812	1,50	1,50	2,83	1
600 x 150	TFDF 600/150								101	812	1,50	1,50	2,95	1

**i** Zwei Verbindungs-laschen 135° (Art.-Nr. VL 135/...) im Lieferumfang enthalten  
Two 135° coupler plates (Art. No. VL 135/...) included

**i** Montage von innen möglich, da Laschen demontierbar  
Can be internally fitted, as flaps demountable

110000 | TTK3600

S Stahl verzinkt  
Steel zinc plated

DS Stahl verzinkt, grundiert  
Steel zinc plated, primed

L Stahl verzinkt, lackiert  
Steel zinc plated, coated

VAG 1.4301 gebürstet  
AISI 304 brushed

V4A 1.4404  
AISI 316L

AL Aluminium  
Aluminium



**T-Stück, Deckel Außen**

T connection, external access



**TDA**

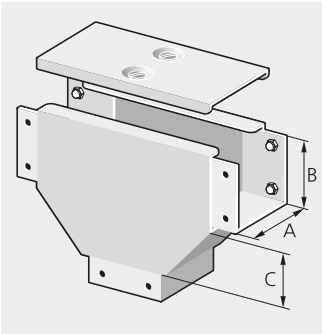


Abb. 1  
Fig. 1

Nenngröße Nom. size	Art.-Nr. Art. no.	Ausführung bitte ergänzen Please indicate product details							Stärke Thickness			Gewicht Weight	
		S	DS	OMS	BSK	VAG	F	UL	S	VAG	S	kg	
A mm	B mm	L	FMS	PHR				C mm	mm	mm	mm	kg	
50 x 50	TDA 50/ 50							35	1,25	1,25	0,45	1	
75 x 75	TDA 75/ 75							53	1,25	1,25	0,94	1	
100 x 100	TDA 100/100							71	1,25	1,25	1,57	1	
150 x 100	TDA 150/100							101	1,50	1,25	2,84	1	
200 x 100	TDA 200/100							101	1,50	1,25	3,40	1	
300 x 100	TDA 300/100							101	1,50	1,25	4,20	1	
300 x 150	TDA 300/150							101	1,50	1,25	5,06	1	
400 x 100	TDA 400/100							101	1,50	1,25	6,25	1	
400 x 150	TDA 400/150							101	1,50	1,25	6,50	1	
500 x 100	TDA 500/100							101	1,50	1,50	7,70	1	
500 x 150	TDA 500/150							101	1,50	1,50	7,85	1	
600 x 100	TDA 600/100							101	1,50	1,50	8,10	1	
600 x 150	TDA 600/150							101	1,50	1,50	8,30	1	

110700 | TTK63000

**T-Stück, Deckel Innen**

T connection, internal access



**TDI**

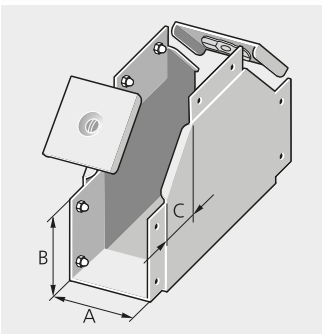


Abb. 1  
Fig. 1

Nenngröße Nom. size	Art.-Nr. Art. no.	Ausführung bitte ergänzen Please indicate product details							Stärke Thickness			Gewicht Weight	
		S	DS	OMS	BSK	VAG	F	UL	S	VAG	S	kg	
A mm	B mm	L	FMS	PHR				C mm	mm	mm	mm	kg	
50 x 50	TDI 50/ 50							35	1,25	1,25	0,44	1	
75 x 75	TDI 75/ 75							53	1,25	1,25	0,90	1	
100 x 100	TDI 100/100							71	1,25	1,25	1,27	1	
150 x 100	TDI 150/100							101	1,50	1,25	2,83	1	
200 x 100	TDI 200/100							101	1,50	1,25	3,14	1	
300 x 100	TDI 300/100							101	1,50	1,25	4,40	1	
300 x 150	TDI 300/150							101	1,50	1,25	4,95	1	
400 x 100	TDI 400/100							101	1,50	1,25	5,50	1	
400 x 150	TDI 400/150							101	1,50	1,25	5,80	1	
500 x 100	TDI 500/100							101	1,50	1,50	6,25	1	
500 x 150	TDI 500/150							101	1,50	1,50	6,70	1	
600 x 100	TDI 600/100							101	1,50	1,50	7,35	1	
600 x 150	TDI 600/150							101	1,50	1,50	7,60	1	

111000 | TTK63000

- Riegelverschluss  
Fastener
- DS Scharnier  
Hinge system
- OMS Riegelverschluss mit  
Klappbügel und Scharnier  
Fastener with cover flap
- FMS Kniehebelschluss  
mit Scharnier  
Triangular fastener
- F Flachriegel  
Flat bar
- PHR Potentialausgleich  
Flexible potential  
Equalisation conductor
- BSK Sicherungskordel  
Cover brace

**Kreuzung, Deckel in Flucht**

Gusset intersection, top access



KDF

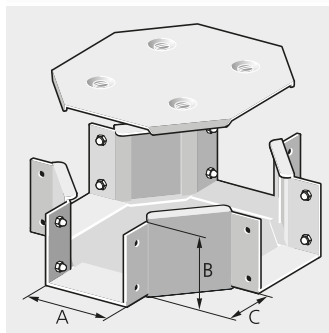


Abb. 1  
Fig. 1

Nenngröße Nom. size		Art.-Nr. Art. no.	Ausführung bitte ergänzen Please indicate product details						Stärke Thickness		Gewicht Weight		
A	B		Stahl Steel			VA AISI		UL	C	S	VAG	S	
mm	mm		S	DS	BSK	VAG	F	UL	mm	mm	mm	kg	
			L	FMS	PHR								
50 x 50		KDF 50/ 50							35	1,25	1,25	0,50	1
75 x 75		KDF 75/ 75							53	1,25	1,25	1,05	1
100 x 100		KDF 100/100							71	1,25	1,25	1,66	1
150 x 100		KDF 150/100							101	1,50	1,25	3,90	1
200 x 100		KDF 200/100							101	1,50	1,25	4,82	1
300 x 100		KDF 300/100							101	1,50	1,25	7,09	1
300 x 150		KDF 300/150							101	1,50	1,25	7,60	1
400 x 100		KDF 400/100							101	1,50	1,25	10,12	1
400 x 150		KDF 400/150							101	1,50	1,25	12,57	1
500 x 100		KDF 500/100							101	1,50	1,50	18,00	1
500 x 150		KDF 500/150							101	1,50	1,50	20,00	1
600 x 100		KDF 600/100							101	1,50	1,50	22,00	1
600 x 150		KDF 600/150							101	1,50	1,50	24,00	1

109100 | TTK&300

**T-Verbinder Seitlich**

T side connector, top access



TVS

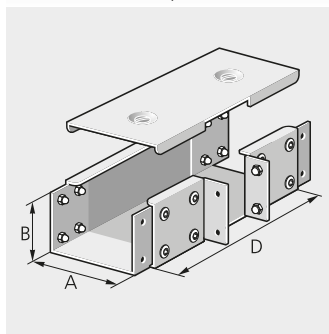


Abb. 1  
Fig. 1

Nenngröße Nom. size		Art.-Nr. Art. no.	Ausführung bitte ergänzen Please indicate product details						Stärke Thickness		Gewicht Weight		
A	B		Stahl Steel			VA AISI		UL	D	S	VAG	S	
mm	mm		S	DS	BSK	VAG	F	UL	mm	mm	mm	kg	
			L	FMS	PHR								
50 x 50		TVS 50/ 50							203	1,25	1,25	0,69	1
75 x 75		TVS 75/ 75							228	1,25	1,25	1,12	1
100 x 100		TVS 100/100							254	1,25	1,25	1,57	1
150 x 100		TVS 150/100							304	1,50	1,25	2,63	1
200 x 100		TVS 200/100							355	1,50	1,25	3,50	1
300 x 100		TVS 300/100							457	1,50	1,25	5,40	1
300 x 150		TVS 300/150							457	1,50	1,25	5,80	1
400 x 100		TVS 400/100							559	1,50	1,25	6,90	1
400 x 150		TVS 400/150							559	1,50	1,25	7,10	1
500 x 100		TVS 500/100							661	1,50	1,50	8,60	1
500 x 150		TVS 500/150							661	1,50	1,50	9,00	1
600 x 100		TVS 600/100							763	1,50	1,50	10,00	1
600 x 150		TVS 600/150							763	1,50	1,50	11,00	1

111300 | TTK&3200

**i** Zwei Verbinder Innen (Art.-Nr. VI...) und passende Schrauben (Art.-Nr. LFS M6x10) sind im Lieferumfang enthalten.  
Two Internal couplers (Art. No. VI...) and corresponding screws (Art. No. LFS M6x10) included.

**i** Formteil vormontiert  
Preassembled accessory fitting

S Stahl verzinkt  
Steel zinc plated

Stahl verzinkt, grundiert  
Steel zinc plated, primed

L Stahl verzinkt, lackiert  
Steel zinc plated, coated

VAG 1.4301 gebürstet  
AISI 304 brushed

**T-Verbinder Unten**

T bottom connector, top access



TVU

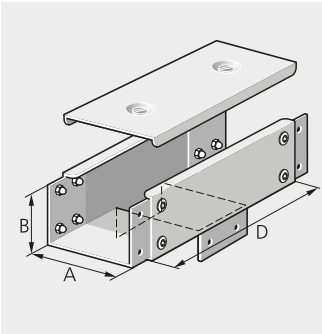


Abb. 1  
Fig. 1

Nenngröße Nom. size	Art.-Nr. Art. no.	Ausführung bitte ergänzen Please indicate product details						Stärke Thickness	Gewicht Weight			
		Stahl Steel	VA AISI	UL								
A mm	B mm	S	DS	OMS	BSK	VAG	F	D mm	S mm	VAG mm	S kg	
50 x 50	TVU 50/ 50							203	1,25	1,25	0,80	1
75 x 75	TVU 75/ 75							228	1,25	1,25	1,28	1
100 x 100	TVU 100/100							254	1,25	1,25	1,27	1
150 x 100	TVU 150/100							304	1,50	1,25	2,50	1
200 x 100	TVU 200/100							355	1,50	1,25	2,70	1
300 x 100	TVU 300/100							457	1,50	1,25	5,38	1
300 x 150	TVU 300/150							457	1,50	1,25	5,95	1
400 x 100	TVU 400/100							559	1,50	1,25	6,53	1
400 x 150	TVU 400/150							559	1,50	1,25	6,99	1
500 x 100	TVU 500/100							661	1,50	1,50	8,10	1
500 x 150	TVU 500/150							661	1,50	1,50	9,00	1
600 x 100	TVU 600/100							763	1,50	1,50	11,00	1
600 x 150	TVU 600/150							763	1,50	1,50	13,00	1

**Zwei Verbinder Innen (Art.-Nr. VI...) und passende Schrauben (Art.-Nr. LFS M6x10) sind im Lieferumfang enthalten.**  
Two Internal couplers (Art. No. VI...) and corresponding screws (Art. No. LFS M6x10) included.

**Formteil vormontiert**  
Preassembled accessory fitting

111400 | TTK63200

**Winkel mit Abgang, Deckel in Flucht**

90° Gusset bottom connection, top access



WADF

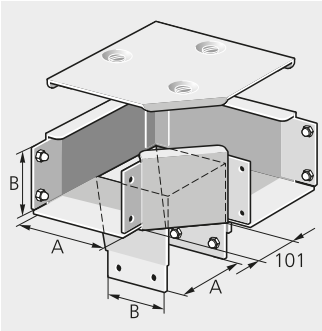


Abb. 1  
Fig. 1

Nenngröße Nom. size	Art.-Nr. Art. no.	Ausführung bitte ergänzen Please indicate product details						Stärke Thickness	Gewicht Weight			
		Stahl Steel	VA AISI	UL								
A mm	B mm	S	DS	OMS	BSK	VAG	F	D mm	S mm	VAG mm	S kg	
150 x 100	WADF 150/100							150	1,25	1,25	4,04	1
200 x 100	WADF 200/100							150	1,25	1,25	4,22	1
300 x 100	WADF 300/100							150	1,25	1,25	7,56	1
300 x 150	WADF 300/150							150	1,25	1,25	8,44	1
400 x 100	WADF 400/100							150	1,25	1,25	13,80	1
400 x 150	WADF 400/150							150	1,25	1,25	13,63	1
500 x 100	WADF 500/100							150	1,50	1,50	15,50	1
500 x 150	WADF 500/150							150	1,50	1,50	16,30	1
600 x 100	WADF 600/100							150	1,50	1,50	19,10	1
600 x 150	WADF 600/150							150	1,50	1,50	21,00	1

112200 | TTK67900

**Winkel Wender mit Abgang oben**

Gusset converter with top opening



WWO

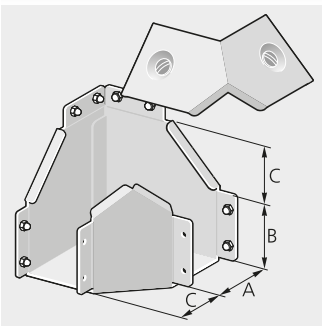


Abb. 1  
Fig. 1

Nenngröße Nom. size	Art.-Nr. Art. no.	Ausführung bitte ergänzen Please indicate product details						Stärke Thickness	Gewicht Weight			
		Stahl Steel	VA AISI	UL								
A mm	B mm	S	DS	OMS	BSK	VAG	F	C mm	S mm	VAG mm	S kg	
50 x 50	WWO 50/ 50							35	1,25	1,25	0,40	1
75 x 75	WWO 75/ 75							53	1,25	1,25	1,18	1
100 x 100	WWO 100/100							71	1,25	1,25	1,51	1

137800 | TTK63500

**Deckellage wird um 90° nach außen gewendet.**  
The cover position is rotated by 90° outwards.

- Riegelverschluss  
Fastener
- DS Scharnier  
Hinge system
- OMS Riegelverschluss mit  
Klappbügel und Scharnier  
Fastener with turn-off
- FMS Kniehebelverschluss  
mit Scharnier  
Turn-off with fastener
- F Flachriegel  
Flat bar
- PHR Potentialausgleich  
Flexible potential  
~qualification conductor
- BSK Sicherungskordel  
Cover brace

**Teleskop Kurz**  
Telescope short



**TSK**

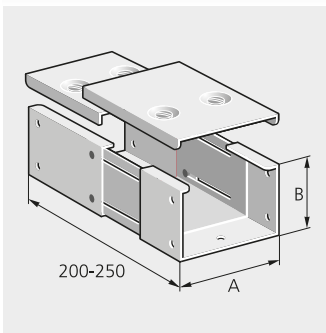


Abb. 1  
Fig. 1

Nenngröße Nom. size		Art.-Nr. Art. no.	Ausführung bitte ergänzen Please indicate product details		Stärke Thickness		Gewicht Weight	
A	B		Stahl Steel	VA AISI	S	VAG	S	
mm	mm		S	VAG	mm	mm	kg	
50 x 50		TSK 50/ 50	L	VAG	1,25	1,25	0,70	1
75 x 75		TSK 75/ 75	L	VAG	1,25	1,25	1,00	1
100 x 100		TSK 100/100	L	VAG	1,25	1,25	1,28	1
150 x 100		TSK 150/100	L	VAG	1,50	1,25	1,76	1
200 x 100		TSK 200/100	L	VAG	1,50	1,25	2,28	1
300 x 100		TSK 300/100	L	VAG	1,50	1,25	2,95	1
300 x 150		TSK 300/150	L	VAG	1,50	1,25	3,34	1
400 x 100		TSK 400/100	L	VAG	1,50	1,25	4,03	1
400 x 150		TSK 400/150	L	VAG	1,50	1,25	4,31	1
500 x 100		TSK 500/100	L	VAG	1,50	1,50	4,75	1
500 x 150		TSK 500/150	L	VAG	1,50	1,50	5,00	1
600 x 100		TSK 600/100	L	VAG	1,50	1,50	5,40	1
600 x 150		TSK 600/150	L	VAG	1,50	1,50	5,70	1

109800 | TTK63400

**Teleskop**  
Telescope



**TS**

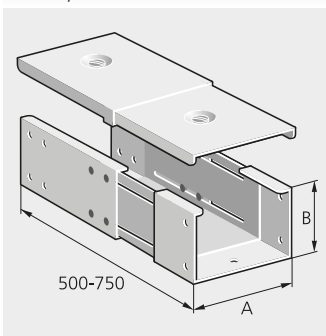


Abb. 1  
Fig. 1

Nenngröße Nom. size		Art.-Nr. Art. no.	Ausführung bitte ergänzen Please indicate product details		Stärke Thickness		Gewicht Weight	
A	B		Stahl Steel	VA AISI	S	VAG	S	
mm	mm		S	VAG	mm	mm	kg	
50 x 50		TS 50/ 50	L	VAG	1,25	1,25	1,86	1
75 x 75		TS 75/ 75	L	VAG	1,25	1,25	2,82	1
100 x 100		TS 100/100	L	VAG	1,25	1,25	3,48	1
150 x 100		TS 150/100	L	VAG	1,50	1,25	5,52	1
200 x 100		TS 200/100	L	VAG	1,50	1,25	6,25	1
300 x 150		TS 300/150	L	VAG	1,50	1,25	9,11	1
400 x 100		TS 400/100	L	VAG	1,50	1,25	11,00	1
400 x 150		TS 400/150	L	VAG	1,50	1,25	11,50	1
500 x 100		TS 500/100	L	VAG	1,50	1,50	12,90	1
500 x 150		TS 500/150	L	VAG	1,50	1,50	13,40	1
600 x 100		TS 600/100	L	VAG	1,50	1,50	14,99	1
600 x 150		TS 600/150	L	VAG	1,50	1,50	15,40	1

109700 | TTK63400

**Teleskop Kurz, Halb**  
Telescope short, half



**TSKH**

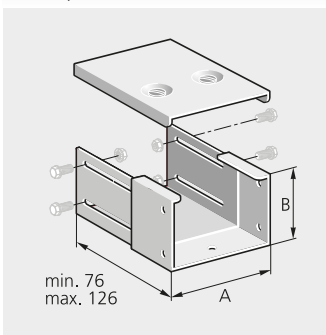


Abb. 1  
Fig. 1

Nenngröße Nom. size		Art.-Nr. Art. no.	Ausführung bitte ergänzen Please indicate product details		Stärke Thickness		Gewicht Weight	
A	B		Stahl Steel	VA AISI	S	VAG	S	
mm	mm		S	VAG	mm	mm	kg	
50 x 50		TSKH 50/ 50	L	VAG	1,25	1,25	0,38	1
75 x 75		TSKH 75/ 75	L	VAG	1,25	1,25	0,60	1
100 x 100		TSKH 100/100	L	VAG	1,25	1,25	0,71	1
150 x 100		TSKH 150/100	L	VAG	1,50	1,25	1,12	1
200 x 100		TSKH 200/100	L	VAG	1,50	1,25	1,28	1
300 x 100		TSKH 300/100	L	VAG	1,50	1,25	1,65	1
300 x 150		TSKH 300/150	L	VAG	1,50	1,25	1,88	1

109900 | TTK63400

**i** Schrauben und Muttern sind nicht Lieferumfang enthalten.  
Screws and nuts are not included.

**Teleskop Kurz**  
Telescope short



**TSK**

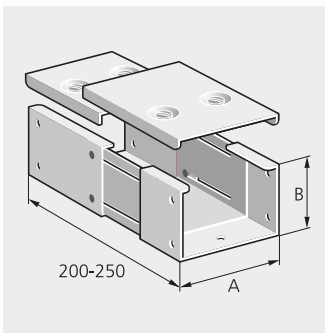


Abb. 1  
Fig. 1

Nenngröße Nom. size		Art.-Nr. Art. no.	Ausführung bitte ergänzen Please indicate product details		Stärke Thickness		Gewicht Weight	
A	B		Stahl Steel	VA AISI	S	VAG	S	
mm	mm		S	VAG	mm	mm	kg	
50 x 50		TSK 50/ 50	L	VAG	1,25	1,25	0,70	1
75 x 75		TSK 75/ 75	L	VAG	1,25	1,25	1,00	1
100 x 100		TSK 100/100	L	VAG	1,25	1,25	1,28	1
150 x 100		TSK 150/100	L	VAG	1,50	1,25	1,76	1
200 x 100		TSK 200/100	L	VAG	1,50	1,25	2,28	1
300 x 100		TSK 300/100	L	VAG	1,50	1,25	2,95	1
300 x 150		TSK 300/150	L	VAG	1,50	1,25	3,34	1
400 x 100		TSK 400/100	L	VAG	1,50	1,25	4,03	1
400 x 150		TSK 400/150	L	VAG	1,50	1,25	4,31	1
500 x 100		TSK 500/100	L	VAG	1,50	1,50	4,75	1
500 x 150		TSK 500/150	L	VAG	1,50	1,50	5,00	1
600 x 100		TSK 600/100	L	VAG	1,50	1,50	5,40	1
600 x 150		TSK 600/150	L	VAG	1,50	1,50	5,70	1

109800 | TTK63400

**Teleskop**  
Telescope



**TS**

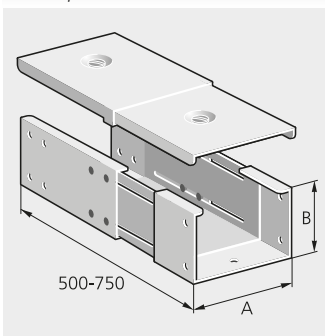


Abb. 1  
Fig. 1

Nenngröße Nom. size		Art.-Nr. Art. no.	Ausführung bitte ergänzen Please indicate product details		Stärke Thickness		Gewicht Weight	
A	B		Stahl Steel	VA AISI	S	VAG	S	
mm	mm		S	VAG	mm	mm	kg	
50 x 50		TS 50/ 50	L	VAG	1,25	1,25	1,86	1
75 x 75		TS 75/ 75	L	VAG	1,25	1,25	2,82	1
100 x 100		TS 100/100	L	VAG	1,25	1,25	3,48	1
150 x 100		TS 150/100	L	VAG	1,50	1,25	5,52	1
200 x 100		TS 200/100	L	VAG	1,50	1,25	6,25	1
300 x 150		TS 300/150	L	VAG	1,50	1,25	9,11	1
400 x 100		TS 400/100	L	VAG	1,50	1,25	11,00	1
400 x 150		TS 400/150	L	VAG	1,50	1,25	11,50	1
500 x 100		TS 500/100	L	VAG	1,50	1,50	12,90	1
500 x 150		TS 500/150	L	VAG	1,50	1,50	13,40	1
600 x 100		TS 600/100	L	VAG	1,50	1,50	14,99	1
600 x 150		TS 600/150	L	VAG	1,50	1,50	15,40	1

109700 | TTK63400

**Teleskop Kurz, Halb**  
Telescope short, half



**TSKH**

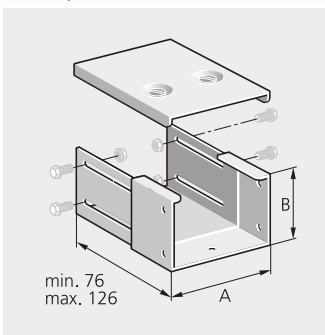


Abb. 1  
Fig. 1

Nenngröße Nom. size		Art.-Nr. Art. no.	Ausführung bitte ergänzen Please indicate product details		Stärke Thickness		Gewicht Weight	
A	B		Stahl Steel	VA AISI	S	VAG	S	
mm	mm		S	VAG	mm	mm	kg	
50 x 50		TSKH 50/ 50	L	VAG	1,25	1,25	0,38	1
75 x 75		TSKH 75/ 75	L	VAG	1,25	1,25	0,60	1
100 x 100		TSKH 100/100	L	VAG	1,25	1,25	0,71	1
150 x 100		TSKH 150/100	L	VAG	1,50	1,25	1,12	1
200 x 100		TSKH 200/100	L	VAG	1,50	1,25	1,28	1
300 x 100		TSKH 300/100	L	VAG	1,50	1,25	1,65	1
300 x 150		TSKH 300/150	L	VAG	1,50	1,25	1,88	1

109900 | TTK63400

**Schrauben und Muttern sind nicht Lieferumfang enthalten.**  
Screws and nuts are not included.

S Stahl verzinkt  
Steel zinc plated

L Stahl verzinkt, grundiert  
Steel zinc plated, primed

L Stahl verzinkt, lackiert  
Steel zinc plated, coated

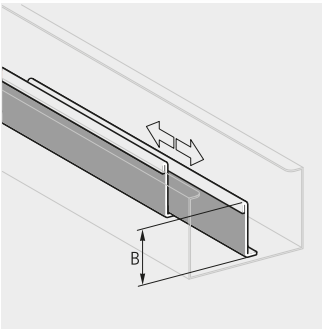
VAG 1.4301 gebürstet  
AISI 304 brushed

**Trennwand Teleskop**

Telescope partition



TL TS



Nenngröße Nom. size	Art.-Nr. Art. no.	Ausführung bitte ergänzen Please indicate product details	Stärke Thickness	Gewicht Weight
B mm		S	S mm	s kg
50	TL TS 50		1,00	0,52
75	TL TS 75		1,00	0,55
100	TL TS 100		1,00	0,72
150	TL TS 150		1,00	1,24

110400 | TTKK2310

**Montage in Teleskop, Art.-Nr.: TS... mit 2 St. Haltern für Trennwände (nicht inklusive) s. Seite 154**  
*Assembly in telescope Art. No.: TS... with 2 pieces retainer, for partition (not included) see page 154*

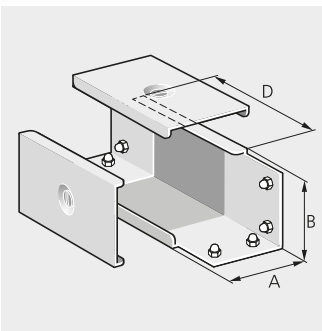
Abb. 1  
Fig. 1

**Kanal Wender**

In-line access converter



KW



Nenngröße Nom. size	Art.-Nr. Art. no.	Ausführung bitte ergänzen Please indicate product details	Stärke Thickness	Gewicht Weight
A B mm mm		Stahl Steel S DS OMS BSK L FMS PHR VA AISI VAG F	S mm	VAG S mm kg
50 x 50	KW 50/ 50		1,25	1,25 0,27
75 x 75	KW 75/ 75		1,25	1,25 0,50
100 x 100	KW 100/100		1,25	1,25 0,89

108600 | TTKK2800

**Decklage wird um 90° gewendet.**  
*The cover position is rotated by 90°.*

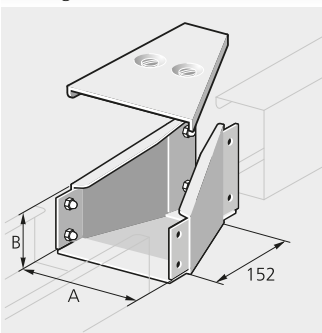
Abb. 1  
Fig. 1

**Kanal Wender Mittig**

In-line graduated converter



KWM



Nenngröße Nom. size	Art.-Nr. Art. no.	Ausführung bitte ergänzen Please indicate product details	Stärke Thickness	Gewicht Weight
A B mm mm		Stahl Steel S DS OMS BSK L FMS PHR VA AISI VAG F	S mm	VAG S mm kg
150 x 100	KWM 150/100		1,50	1,25 1,44
200 x 100	KWM 200/100		1,50	1,25 1,71
300 x 150	KWM 300/150		1,50	1,25 2,70

108800 | TTKK2900

**Kanal-/Decklage wird um 90° mittig gewendet.**  
*The trunking/cover position is rotated by 90°.*

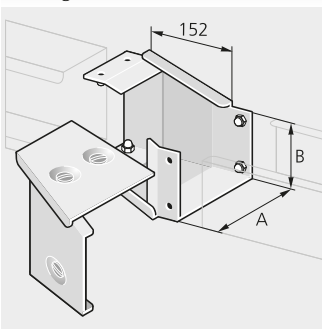
Abb. 1  
Fig. 1

**Kanal Wender Rechts**

In-line graduated converter (RH)



KWR



Nenngröße Nom. size	Art.-Nr. Art. no.	Ausführung bitte ergänzen Please indicate product details	Stärke Thickness	Gewicht Weight
A B mm mm		Stahl Steel S DS OMS BSK L FMS PHR VA AISI VAG F	S mm	VAG S mm kg
150 x 100	KWR 150/100		1,50	1,25 1,43
200 x 100	KWR 200/100		1,50	1,25 1,69
300 x 150	KWR 300/150		1,50	1,25 2,77

108900 | TTKK2900

**Kanal-/Decklage wird um 90° gewendet. Montagekante rechts.**  
*The trunking/cover position is rotated by 90°. Mounting edge right.*

Abb. 1  
Fig. 1



**Kanal Wender Links**  
In-line graduated converter (LH)

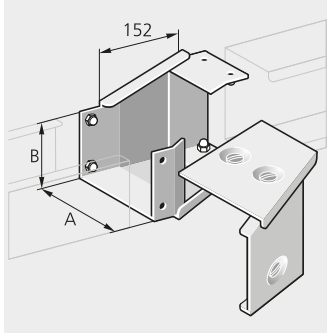


Abb. 1  
Fig. 1

Nenngröße Nom. size	Art.-Nr. Art. no.	Ausführung bitte ergänzen Please indicate product details						Stärke Thickness		Gewicht Weight			
		Stahl Steel	VA AISI	S	DS	OMS	BSK	VAG	F	S	S		
A B mm mm										S	VAG	S	
		L	FMS	PHR	VAG	F				mm	mm	kg	
150 x 100	KWL 150/100									1,50	1,25	1,39	1
200 x 100	KWL 200/100									1,50	1,25	1,68	1
300 x 150	KWL 300/150									1,50	1,25	2,72	1

**i** Kanal-/Decklage wird um 90° gewendet. Montagekante links.  
The trunking/cover position is rotated by 90°. Mounting edge left.

108700 | ITTK3000

**Winkel Wender**  
Gusset converter

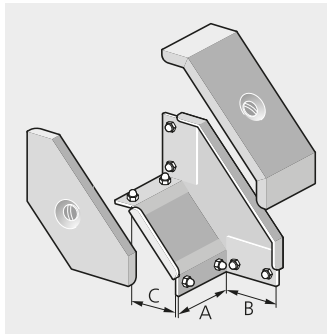


Abb. 1  
Fig. 1

Nenngröße Nom. size	Art.-Nr. Art. no.	Ausführung bitte ergänzen Please indicate product details						Stärke Thickness		Gewicht Weight					
		Stahl Steel	VA AISI	S	DS	OMS	BSK	VAG	F	UL	C	S	VAG	S	
A B mm mm															
		L	FMS	PHR	VAG	F				UL	mm	S	VAG	S	
											mm	mm	mm	kg	
50 x 50	WW 50/50										35	1,25	1,25	0,31	1
75 x 75	WW 75/75										53	1,25	1,25	0,62	1
100 x 100	WW 100/100										71	1,25	1,25	1,01	1

**i** Decklage wird um 90° nach außen gewendet.  
The cover position is rotated by 90° outwards.

112900 | ITTK3000

**Winkel Wender Innen**  
Gusset converter, internal access

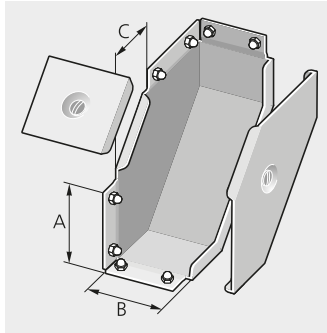


Abb. 1  
Fig. 1

Nenngröße Nom. size	Art.-Nr. Art. no.	Ausführung bitte ergänzen Please indicate product details						Stärke Thickness		Gewicht Weight					
		Stahl Steel	VA AISI	S	DS	OMS	BSK	VAG	F	UL	C	S	VAG	S	
A B mm mm															
		L	FMS	PHR	VAG	F				UL	mm	S	VAG	S	
											mm	mm	mm	kg	
50 x 50	WWI 50/50										35	1,25	1,25	0,31	1
75 x 75	WWI 75/75										53	1,25	1,25	0,62	1
100 x 100	WWI 100/100										71	1,25	1,25	0,97	1

**i** Decklage wird um 90° nach innen gewendet.  
The cover position is rotated by 90° inwards.

113000 | ITTK3000

**T-Stück Wender, 90°**  
90° T connection converter

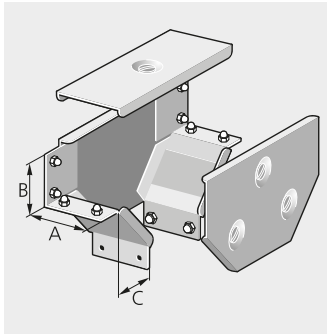


Abb. 1  
Fig. 1

Nenngröße Nom. size	Art.-Nr. Art. no.	Ausführung bitte ergänzen Please indicate product details						Stärke Thickness		Gewicht Weight					
		Stahl Steel	VA AISI	S	DS	OMS	BSK	VAG	F	UL	C	S	VAG	S	
A B mm mm															
		L	FMS	PHR	VAG	F				UL	mm	S	VAG	S	
											mm	mm	mm	kg	
50 x 50	TW 50/50										35	1,25	1,25	0,47	1
75 x 75	TW 75/75										53	1,25	1,25	0,92	1
100 x 100	TW 100/100										71	1,25	1,25	1,51	1

**i** Decklage wird um 90° nach unten gewendet.  
The cover position is rotated by 90° downwards.

111100 | ITTK3000

S Stahl verzinkt Steel zinc plated L Stahl verzinkt, lackiert Steel zinc plated, coated VAG 1.4301 gebürstet AISI 304 brushed

**T-Stück Wender Innen**

90° T connection converter, internal access



**TWI**

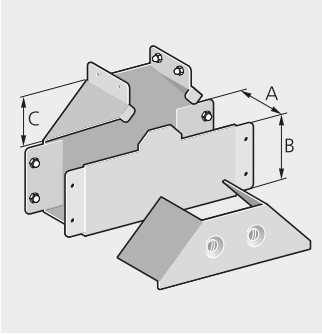


Abb. 1  
Fig. 1

Nenngröße Nom. size		Art.-Nr. Art. no.	Ausführung bitte ergänzen Please indicate product details						Stärke Thickness		Gewicht Weight	
A	B		Stahl Steel	VA AISI	UL			S	VAG	S		
mm	mm		S	DS	BSK	F	UL	mm	mm	mm	kg	
			L	FMS	PHR	VAG	F					
50 x 50		TWI 50/ 50						35	1,25	1,25	0,44	1
75 x 75		TWI 75/ 75						53	1,25	1,25	0,91	1
100 x 100		TWI 100/100						71	1,25	1,25	1,49	1

111200 | ITTK3000

**i** Decklage in T-Verbinder wird um 90° gewendet.  
Cover position is rotated by 90° in the T connection.

**Wende T-Stück Deckel Außen, 90°**

90° T connection converter, external access



**WTDA**

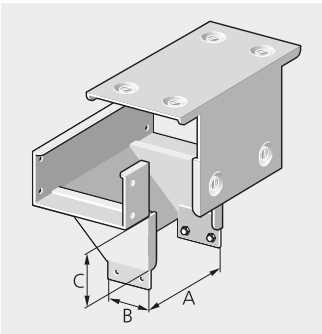


Abb. 1  
Fig. 1

Nenngröße Nom. size		Art.-Nr. Art. no.	Ausführung bitte ergänzen Please indicate product details						Stärke Thickness		Gewicht Weight	
A	B		Stahl Steel	VA AISI	UL			S	VAG	S		
mm	mm		S	DS	BSK	F	UL	mm	mm	mm	kg	
			L	FMS	PHR	VAG	F					
150 x 100		WTDA 150/100						50	1,50	1,25	2,16	1
200 x 100		WTDA 200/100						101	1,50	1,25	3,34	1
300 x 150		WTDA 300/150						152	1,50	1,25	6,89	1

112200 | ITTK3000

**i** Decklage wird um 90° nach unten gewendet.  
The cover position is rotated by 90° downwards.

**Winkel T-Stück, einlegbar**

90° T connection elbow, insertable



**WTE**

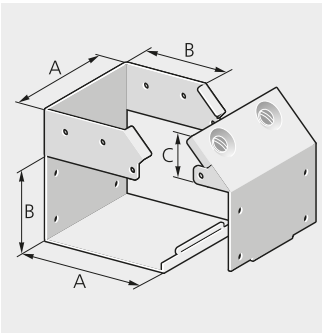


Abb. 1  
Fig. 1

Nenngröße Nom. size		Art.-Nr. Art. no.	Ausführung bitte ergänzen Please indicate product details				Stärke Thickness		Gewicht Weight		
A	B		Stahl Steel	VA AISI			S	VAG	S		
mm	mm		S		BSK	F	mm	mm	mm	kg	
			L	PHR	VAG	F					
150 x 100		WTE 150/100					50	1,50	1,25	1,10	1
200 x 100		WTE 200/100					101	1,50	1,25	1,99	1
300 x 150		WTE 300/150					152	1,50	1,25	3,80	1

137400 | ITTK3000

**i** Decklage wird um 90° nach oben gewendet.  
The cover position is rotated by 90° upwards.

**i** 2 x SZSS im Lieferumfang enthalten  
2 x SZSS included

**Reduzierstück, Flachrückig**

Graduate reducer, top access



RF

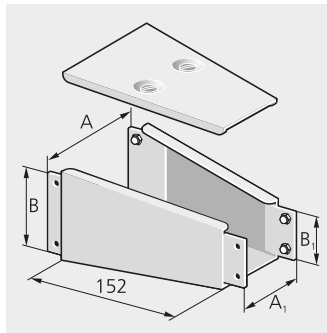


Abb. 1  
Fig. 1

Nenngröße Nom. size	Art.-Nr. Art. no.	Ausführung bitte ergänzen Please indicate product details						Stärke Thickness		Gewicht Weight					
		Stahl Steel	VA AISI	UL	A1	B1	S	VAG	S	kg					
A B mm mm		S	DS	OMS	BSK	PHR	VAG	F	UL	A1	B1	S	VAG	S	kg
		L	FMS							mm	mm	mm	mm	mm	
75 x 75	RF 75 75 50 50									50	50	1,25	1,25	0,52	1
100 x 100	RF 100100 50 50									50	50	1,25	1,25	0,61	1
100 x 100	RF 100100 75 75									75	75	1,25	1,25	0,69	1
150 x 100	RF 150100 75 75									75	75	1,50	1,25	0,96	1
150 x 100	RF 150100 100100									100	100	1,50	1,25	1,11	1
200 x 100	RF 200100 100100									100	100	1,50	1,25	1,23	1
200 x 100	RF 200100 150100									150	100	1,50	1,25	1,61	1
300 x 150	RF 300150 100100									100	100	1,50	1,25	1,69	1
300 x 150	RF 300150 150100									150	100	1,50	1,25	1,75	1
300 x 150	RF 300150 200100									200	100	1,50	1,25	1,89	1

109200 | TTKK5400

**T-Stück, Deckel in Flucht, Reduzierung**

T connection reducer, top access



TDFR

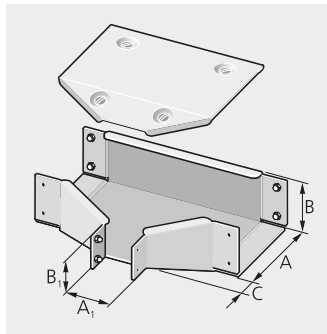


Abb. 1  
Fig. 1

Nenngröße Nom. size	Art.-Nr. Art. no.	Ausführung bitte ergänzen Please indicate product details						Stärke Thickness		Gewicht Weight						
		Stahl Steel	VA AISI	UL	A1	B1	C	S	VAG	S	kg					
A B mm mm		S	DS	OMS	BSK	PHR	VAG	F	UL	A1	B1	C	S	VAG	S	kg
		L	FMS							mm	mm	mm	mm	mm	mm	
75 x 75	TDFR 75 75 50 50									50	50	53	1,25	1,25	0,87	1
100 x 100	TDFR 100100 50 50									50	50	71	1,25	1,25	1,38	1
100 x 100	TDFR 100100 75 75									75	75	71	1,25	1,25	1,40	1
150 x 100	TDFR 150100 100100									100	100	101	1,50	1,25	3,06	1
200 x 100	TDFR 200100 100100									100	100	101	1,50	1,25	4,09	1
200 x 100	TDFR 200100 150100									150	100	101	1,50	1,25	4,80	1
300 x 150	TDFR 300150 100100									100	100	101	1,50	1,25	6,50	1
300 x 150	TDFR 300150 150100									150	100	101	1,50	1,25	6,59	1
300 x 150	TDFR 300150 200100									200	100	101	1,50	1,25	6,65	1

110500 | TTKK9100

**i** Die Bauteile TDFR sind 1:1 mit den Bauteilen TDF austauschbar.  
TDFR components are fully interchangeable with TDF components.

**T-Flansch, Erweitert**

T flange, top access



TFE

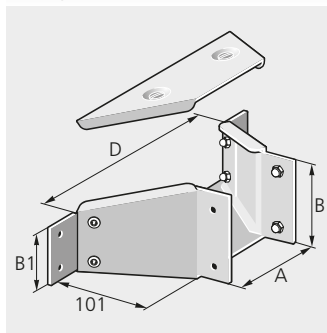


Abb. 1  
Fig. 1

Nenngröße Nom. size	Art.-Nr. Art. no.	Ausführung bitte ergänzen Please indicate product details						Stärke Thickness		Gewicht Weight					
		Stahl Steel	VA AISI	UL	B1	D	S	VAG	S	kg					
A B mm mm		S	DS	OMS	BSK	PHR	VAG	F	UL	B1	D	S <td>VAG</td> <td>S</td> <td>kg</td>	VAG	S	kg
		L	FMS							mm	mm	mm	mm	mm	
150 x 100	TFE 50-150/100									50	354	1,25	1,25	1,25	1
150 x 100	TFE 75-150/100									75	354	1,25	1,25	1,28	1
200 x 100	TFE 75-200/100									75	403	1,25	1,25	1,52	1
300 x 150	TFE 100-300/150									100	530	1,25	1,25	2,26	1

110100 | TTKK4100

**i** Montage von innen möglich, da Laschen demontierbar  
Can be internally fitted, as flaps demountable

**Endkappe Innen, Reduktion**

Elbow reducer, top access



**EKIR**

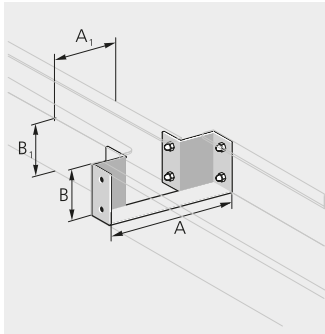


Abb. 1  
Fig. 1

Nenngröße Nom. size	Art.-Nr. Art. no.	Ausführung bitte ergänzen Please indicate product details				Stärke Thickness		Gewicht Weight	
		Stahl Steel	VA AISI	UL	A1	B1	S	VAG	S
A mm	B mm	S mm	VAG mm	UL	A1 mm	B1 mm	S mm	VAG mm	S kg
75 x 75	EKIR 75/ 75 50/ 50	L	VAG	UL	50	50	1,25	1,25	0,13
100 x 100	EKIR 100/100 50/ 50	L	VAG	UL	50	50	1,25	1,25	0,23
100 x 100	EKIR 100/100 75/ 75	L	VAG	UL	75	75	1,25	1,25	0,20
150 x 100	EKIR 150/100 100/100	L	VAG	UL	100	100	1,50	1,50	0,24
200 x 100	EKIR 200/100 100/100	L	VAG	UL	100	100	1,50	1,25	0,32
200 x 100	EKIR 200/100 150/100	L	VAG	UL	150	100	1,50	1,25	0,29
300 x 150	EKIR 300/150 100/100	L	VAG	UL	100	100	1,50	1,25	0,82
300 x 150	EKIR 300/150 200/100	L	VAG	UL	200	100	1,50	1,25	0,67

107800 | TTK9400

**Endflansch Offen**

End flange, three sided



**EFO**

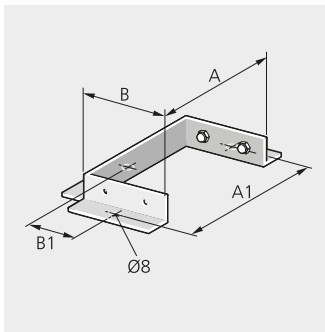


Abb. 1  
Fig. 1

Nenngröße Nom. size	Art.-Nr. Art. no.	Ausführung bitte ergänzen Please indicate product details				Stärke Thickness		Gewicht Weight	
		Stahl Steel	VA AISI	UL	A1	B1	S	VAG	S
A mm	B mm	S mm	VAG mm	UL	A1 mm	B1 mm	S mm	VAG mm	S kg
50 x 50	EFO 50/ 50	L	VAG	UL	75	38	1,25	1,25	0,08
75 x 75	EFO 75/ 75	L	VAG	UL	100	51	1,25	1,25	0,11
100 x 100	EFO 100/100	L	VAG	UL	127	64	1,25	1,25	0,16
150 x 100	EFO 150/100	L	VAG	UL	176	62	1,50	1,25	0,22
200 x 100	EFO 200/100	L	VAG	UL	228	63	1,50	1,25	0,24
300 x 100	EFO 300/100	L	VAG	UL	328	88	1,50	1,25	0,32
300 x 150	EFO 300/150	L	VAG	UL	328	88	1,50	1,25	0,38
400 x 100	EFO 400/100	L	VAG	UL	428	88	1,50	1,25	0,41
400 x 150	EFO 400/150	L	VAG	UL	428	88	1,50	1,25	0,45
500 x 100	EFO 500/100	L	VAG	UL	528	88	1,50	1,50	0,50
500 x 150	EFO 500/150	L	VAG	UL	528	88	1,50	1,50	0,55
600 x 100	EFO 600/100	L	VAG	UL	628	88	1,50	1,50	0,61
600 x 150	EFO 600/150	L	VAG	UL	628	88	1,50	1,50	0,66

107500 | TTK9400

**Endflansch**  
End flange



EF

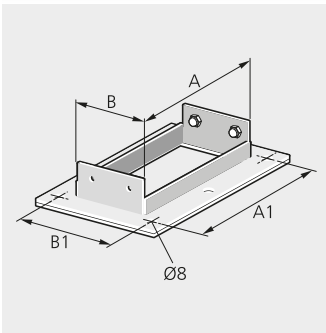


Abb. 1  
Fig. 1

Nenngröße Nom. size	Art.-Nr. Art. no.	Ausführung bitte ergänzen Please indicate product details				Stärke Thickness			Gewicht Weight	
		Stahl Steel	VA AISI	UL	UL	A1	B1	S	VAG	S
A mm	B mm	S	VAG	UL	A1 mm	B1 mm	S mm	VAG mm	S kg	
50 x 50	EF 50/50	L	VAG	UL	70	70	1,25	1,25	0,08	1
75 x 75	EF 75/75	L	VAG	UL	95	95	1,25	1,25	0,11	1
100 x 100	EF 100/100	L	VAG	UL	121	121	1,25	1,25	0,15	1
150 x 100	EF 150/100	L	VAG	UL	175	124	1,50	1,25	0,25	1
200 x 100	EF 200/100	L	VAG	UL	225	124	1,50	1,25	0,29	1
300 x 100	EF 300/100	L	VAG	UL	327	124	1,50	1,25	0,35	1
300 x 150	EF 300/150	L	VAG	UL	327	175	1,50	1,25	0,44	1
400 x 100	EF 400/100	L	VAG	UL	428	124	1,50	1,25	0,52	1
400 x 150	EF 400/150	L	VAG	UL	428	175	1,50	1,25	0,58	1
500 x 100	EF 500/100	L	VAG	UL	529	124	1,50	1,50	0,66	1
500 x 150	EF 500/150	L	VAG	UL	529	175	1,50	1,50	0,72	1
600 x 100	EF 600/100	L	VAG	UL	631	124	1,50	1,50	0,80	1
600 x 150	EF 600/150	L	VAG	UL	631	175	1,50	1,50	0,87	1

**i** Als Fuß montierbar  
May be fitted as foot

107400 | TTK69400

**Verbinder Außen**  
Fitting coupler



VA

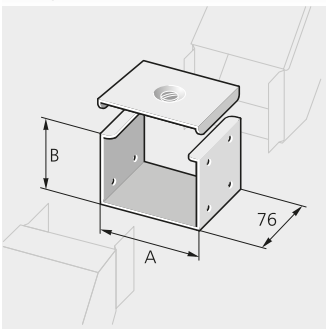


Abb. 1  
Fig. 1

Nenngröße Nom. size	Art.-Nr. Art. no.	Ausführung bitte ergänzen Please indicate product details				Stärke Thickness			Gewicht Weight	
		Stahl Steel	VA AISI	UL	UL	A1	B1	S	VAG	S
A mm	B mm	S	VAG	UL	A1 mm	B1 mm	S mm	VAG mm	S kg	
50 x 50	VA 50/50	L	VAG	UL	70	70	1,25	1,25	0,18	1
75 x 75	VA 75/75	L	VAG	UL	95	95	1,25	1,25	0,27	1
100 x 100	VA 100/100	L	VAG	UL	121	121	1,25	1,25	0,35	1
150 x 100	VA 150/100	L	VAG	UL	175	124	1,50	1,25	0,53	1
200 x 100	VA 200/100	L	VAG	UL	225	124	1,50	1,25	0,64	1
300 x 100	VA 300/100	L	VAG	UL	327	124	1,50	1,25	0,80	1
300 x 150	VA 300/150	L	VAG	UL	327	175	1,50	1,25	0,87	1
400 x 100	VA 400/100	L	VAG	UL	428	124	1,50	1,25	1,00	1
400 x 150	VA 400/150	L	VAG	UL	428	175	1,50	1,25	1,07	1
500 x 100	VA 500/100	L	VAG	UL	529	124	1,50	1,50	1,25	1
500 x 150	VA 500/150	L	VAG	UL	529	175	1,50	1,50	1,32	1
600 x 100	VA 600/100	L	VAG	UL	631	124	1,50	1,50	1,61	1
600 x 150	VA 600/150	L	VAG	UL	631	175	1,50	1,50	1,67	1

111900 | TTK67900

S Stahl verzinkt / Steel zinc plated    L Stahl verzinkt, lackiert / Steel zinc plated, coated    VAG 1.4301 gebürstet / AISI 304 brushed    V4A 1.4404 / AISI 316L    AL Aluminium / Aluminium

**Endkappe Innen**

Internal end cap



EKI

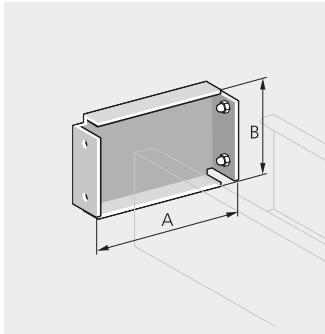


Abb. 1  
Fig. 1

Nenngröße Nom. size	Art.-Nr. Art. no.	Ausführung bitte ergänzen Please indicate product details				Stärke Thickness	Gewicht Weight
		Stahl Steel	VA AISI	ALU	UL		
A B mm mm		S L	VAG V4A	AL	UL	S/AL VAG S mm mm kg	
50 x 50	EKI 50/ 50					1,25 1,25 0,06	1
75 x 75	EKI 75/ 75					1,25 1,25 0,12	1
100 x 100	EKI 100/100					1,25 1,25 0,18	1
150 x 100	EKI 150/100					1,25 1,25 0,30	1
200 x 100	EKI 200/100					1,25 1,25 0,37	1
300 x 100	EKI 300/100					1,25 1,25 0,52	1
300 x 150	EKI 300/150					1,25 1,25 0,74	1
400 x 100	EKI 400/100					1,50 1,25 0,71	1
400 x 150	EKI 400/150					1,50 1,25 0,96	1
500 x 100	EKI 500/100					1,50 1,50 1,00	1
500 x 150	EKI 500/150					1,50 1,50 1,18	1
600 x 100	EKI 600/100					1,50 1,50 1,53	1
600 x 150	EKI 600/150					1,50 1,50 1,88	1

**Endkappe innenliegend**  
End cap inside

**Für V4A und AL keine UL-Zulassung**  
For V4A and AL no UL classification

107700 | TTK3400

**Endkappe Außen**

External end cap



EKA

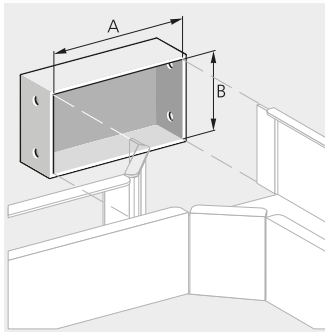


Abb. 1  
Fig. 1

Nenngröße Nom. size	Art.-Nr. Art. no.	Ausführung bitte ergänzen Please indicate product details				Stärke Thickness	Gewicht Weight
		Stahl Steel	VA AISI	ALU	UL		
A B mm mm		S L	VAG		UL	S VAG S mm mm kg	
50 x 50	EKA 50/ 50					1,25 1,25 0,10	1
75 x 75	EKA 75/ 75					1,25 1,25 0,16	1
100 x 100	EKA 100/100					1,25 1,25 0,24	1
150 x 100	EKA 150/100					1,50 1,25 0,41	1
200 x 100	EKA 200/100					1,50 1,25 0,52	1
300 x 100	EKA 300/100					1,50 1,25 0,74	1
300 x 150	EKA 300/150					1,50 1,25 0,98	1
400 x 100	EKA 400/100					1,50 1,25 1,18	1
400 x 150	EKA 400/150					1,50 1,25 1,25	1
500 x 100	EKA 500/100					1,50 1,50 1,69	1
500 x 150	EKA 500/150					1,50 1,50 1,74	1
600 x 100	EKA 600/100					1,50 1,50 2,10	1
600 x 150	EKA 600/150					1,50 1,50 2,20	1

**Für nicht belegte Abgänge an Formteilen**  
For unused moulded accessory fitting entries

107600 | TTK3400



**Flexibler Schlauch**

Flexible steel duct



FS

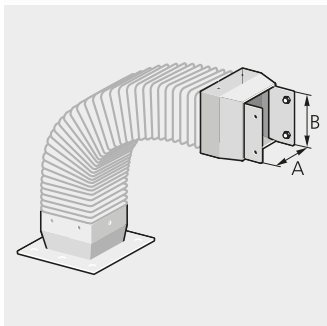


Abb. 1  
Fig. 1

Nenngröße Nom. size	Art.-Nr. Art. no.	Werkstoffe Materials	Mindestbiegeradius Minimum bending radius	Rollenlänge L max. Role length	Stärke Thickness	Gewicht Weight
A B mm mm			mm	m	S mm	S kg
50 x 50	FS 50/ 50 S	S	110	15,6	1,00	1,00
85 x 85	FS 85/ 85 S	S	180	15,6	1,00	2,38
115 x 115	FS 115/115 S	S	290	15,6	1,00	3,32
170 x 95	FS 170/ 95 S	S	400/230	15,6	1,00	3,70

**i** Enden verlötet, Lieferlänge: gestreckt  
Ends soldered, delivery length: stretched

**i** L = gestaucht; L<sub>max</sub> = gestreckt; L<sub>max</sub> = L x 1,5  
L = compressed; L<sub>max</sub> = stretched; L<sub>max</sub> = L x 1,5

108000 | TTK3110

**Übergang Schlauch Kanal**

Hose trunking coupler



ÜSK

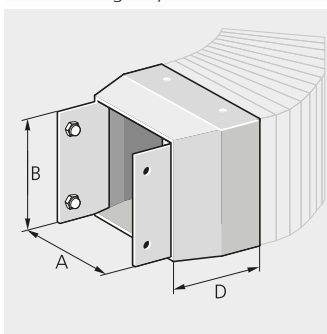


Abb. 1  
Fig. 1

Nenngröße Nom. size	Art.-Nr. Art. no.	Ausführung bitte ergänzen Please indicate product details	Stärke Thickness	Gewicht Weight
A B mm mm			S mm	S kg
50 x 50	ÜSK 50/ 50	S	1,25	0,17
75 x 75	ÜSK 75/ 75	L	1,25	0,34
100 x 100	ÜSK 100/100	L	1,25	0,47
150 x 100	ÜSK 150/100	L	1,50	0,66

**i** Nieten (nicht enthalten): Art.-Nr.: PBN 3,0 x 7,0, Seite 90  
Rivets (not included): Art. No.: PBN 3.0 x 7.0, page 90

111800 | TTK3900

**Übergang Schlauch Endflansch**

Hose end flange coupler



ÜSE

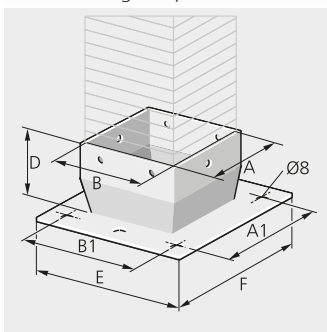


Abb. 1  
Fig. 1

Nenngröße Nom. size	Art.-Nr. Art. no.	Ausführung bitte ergänzen Please indicate product details	Stärke Thickness	Gewicht Weight
A B mm mm			S mm	S kg
50 x 50	ÜSE 50/ 50	S	1,25	0,24
85 x 85	ÜSE 85/ 85	L	1,25	0,34
115 x 115	ÜSE 115/115	L	1,25	0,50
170 x 95	ÜSE 170/ 95	L	1,50	0,80

**i** Nieten (nicht enthalten): Art.-Nr.: PBN 3,0 x 7,0, Seite 90  
Rivets (not included): Art. No.: PBN 3.0 x 7.0, page 90

111700 | TTK4000

**Kabelrückhalter**

Cable retainer

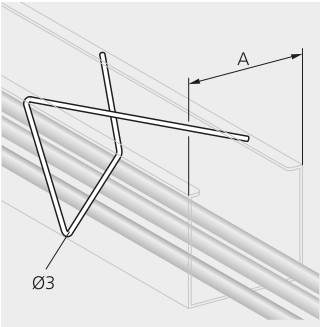


Abb. 1  
Fig. 1

Nenngröße Nom. size	Art.-Nr. Art. no.	Werkstoffe Materials	Stärke Thickness	Gewicht Weight	
A mm			mm	kg	
50	KRH 50	S	2,50	0,01	10
75	KRH 75	S	3,00	0,02	10
100	KRH 100	S	3,00	0,03	10
150	KRH 150	S	4,00	0,10	10

124700 | TTK8420

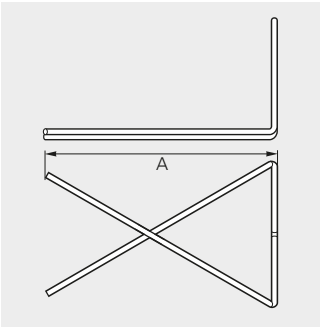


Abb. 2  
Fig. 2

**Überflieger T-Stück**

T connection, flyover

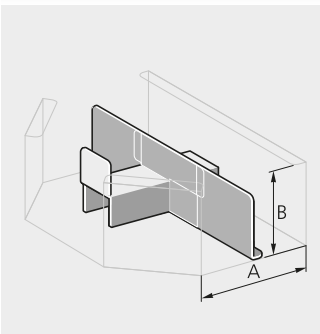


Abb. 1  
Fig. 1

Nenngröße Nom. size	Art.-Nr. Art. no.	Ausführung bitte ergänzen Please indicate product details			Stärke Thickness	Gewicht Weight		
		Stahl Steel	VA AISI					
A mm	B mm	S	VA	UL	S mm	VA mm	S kg	
50 x 50	ÜFT1 50				1,25	1,25	0,12	1
75 x 75	ÜFT1 75				1,25	1,25	0,19	1
100 x 100	ÜFT1 100				1,25	1,25	0,41	1
150 x 100	ÜFT1 150				1,50	1,25	0,76	1
200 x 100	ÜFT1 200				1,50	1,25	0,94	1
300 x 150	ÜFT1 300				1,50	1,25	1,92	1

111600 | TTK4230

**Doppel Überflieger T-Stück**

Double T connection, flyover

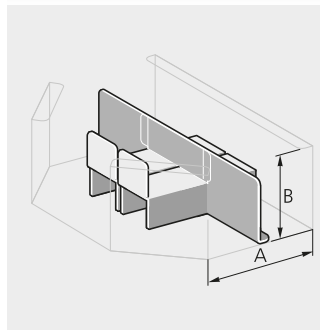


Abb. 1  
Fig. 1

Nenngröße Nom. size	Art.-Nr. Art. no.	Ausführung bitte ergänzen Please indicate product details			Stärke Thickness	Gewicht Weight		
		Stahl Steel	VA AISI					
A mm	B mm	S	VA	UL	S mm	VA mm	S kg	
75 x 75	ÜFT2 75				1,25	1,25	0,53	1
100 x 100	ÜFT2 100				1,25	1,25	0,99	1
150 x 100	ÜFT2 150				1,50	1,25	1,40	1
200 x 100	ÜFT2 200				1,50	1,25	1,88	1
300 x 150	ÜFT2 300				1,50	1,25	4,10	1

106700 | TTK4230

**Überflieger Kreuzung**

Crossing, flyover

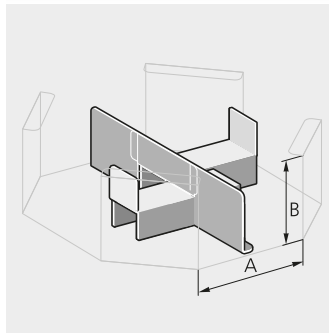


Abb. 1  
Fig. 1



**ÜFK1**

Nenngröße Nom. size		Art.-Nr. Art. no.	Ausführung bitte ergänzen Please indicate product details			Stärke Thickness	Gewicht Weight		
A	B		Stahl Steel	VA AISI	UL	S	VA	S	
mm	mm		S	VA	UL	mm	mm	kg	
50 x 50		ÜFK1 50				1,25	1,25	0,16	1
75 x 75		ÜFK1 75				1,25	1,25	0,38	1
100 x 100		ÜFK1 100				1,25	1,25	0,51	1
150 x 100		ÜFK1 150				1,50	1,25	1,22	1
200 x 100		ÜFK1 200				1,50	1,25	1,50	1
300 x 150		ÜFK1 300				1,50	1,25	2,37	1

111500 | TTK42330

**Doppel Überflieger Kreuzung**

Double crossing, flyover

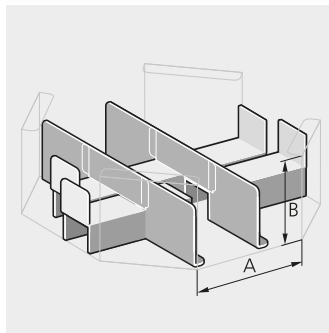


Abb. 1  
Fig. 1



**ÜFK2**

Nenngröße Nom. size		Art.-Nr. Art. no.	Ausführung bitte ergänzen Please indicate product details			Stärke Thickness	Gewicht Weight		
A	B		Stahl Steel	VA AISI	UL	S	VA	S	
mm	mm		S	VA	UL	mm	mm	kg	
75 x 75		ÜFK2 75				1,25	1,25	0,68	1
100 x 100		ÜFK2 100				1,25	1,25	1,00	1
150 x 100		ÜFK2 150				1,50	1,25	1,52	1
200 x 100		ÜFK2 200				1,50	1,25	1,87	1
300 x 150		ÜFK2 300				1,50	1,25	4,85	1

106600 | TTK42330

**Steige-Kanal**

Riser trunking

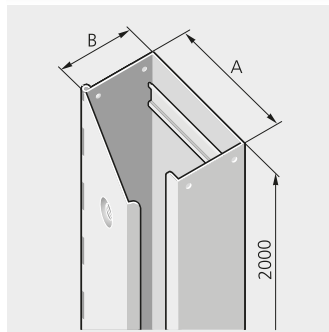


Abb. 1  
Fig. 1



**SK**

Nenngröße Nom. size		Art.-Nr. Art. no.	Ausführung bitte ergänzen Please indicate product details		Stärke Thickness	Gewicht Weight	
A	B		S	C	S	S	
mm	mm		mm		mm	kg	
150 x 100		SK20 150/100		C	1,50	10,90	1
150 x 150		SK20 150/150		C	1,50	12,10	1
200 x 100		SK20 200/100		C	1,50	15,30	1
300 x 150		SK20 300/150		C	1,50	22,40	1

123600 | TTK1810

**i** Lieferung inkl. C Schiene. Geeignet für Zugentlastung (ZE)  
Delivery incl. C-rail. Suitable for strain relief (ZE)

**Zugentlastung zum Einclipsen**

Clip-in strain relief device

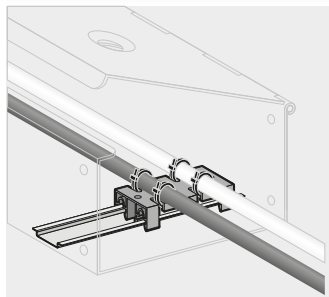


Abb. 1  
Fig. 1



**ZE**

Nenngröße Nom. size	Art.-Nr. Art. no.	Ausführung bitte ergänzen Please indicate product details	Stärke Thickness	Gewicht Weight
A			S	S
mm			mm	kg
50	ZE 50		1,25	0,03
75	ZE 75		1,25	0,03
100	ZE 100		1,25	0,04
150	ZE 150		1,50	0,07
200	ZE 200		1,50	0,09
300	ZE 300		1,50	0,14
400	ZE 400		1,50	0,19
500	ZE 500		1,50	0,26
600	ZE 600		1,50	0,33

115500 | TTK40200

**i** Zugentlastung durch Kabelbinder  
Strain relief device using cable ties

S Stahl verzinkt / Steel zinc plated    VA 1.4301 / AISI 304

**Zugentlastung Flach für Industrie-Kanal**

Flat strain relief device for Industrial-Trunking

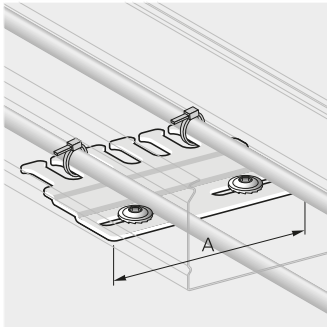



Abb. 1  
Fig. 1

Nenngröße Nom. size	Art.-Nr. Art. no.	Ausführung bitte ergänzen Please indicate product details	Stärke Thickness S mm	Gewicht Weight S kg	
A					
mm					
60	ZE F 75		1,50	0,04	1
90	ZE F 100		1,50	0,06	1
140	ZE F 150		1,50	0,09	1
190	ZE F 200		1,50	0,12	1
290	ZE F 300		1,50	0,18	1
390	ZE F 400		1,50	0,23	1
490	ZE F 500		1,50	0,29	1
590	ZE F 600		1,50	0,36	1

1143300 | ITTK0200

**i** **Zugentlastung durch Kabelbinder**  
Strain relief device using cable ties

**i** **Zum Beispiel zu verwenden für Steige-Kanal, siehe Seite 120**  
For example, to be used for vertical trunking, see page 120