

MONTAGEANLEITUNG
ASSEMBLY INSTRUCTIONS



CABsea)



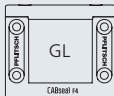
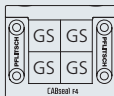
WAGNER GMBH
Elektrotechnische Systemlösungen

Robert-Bosch-Straße 35
42489 Wülfrath
T 02058 - 78 28 00 - 0

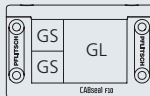
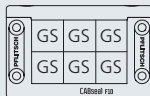
F 02058 - 78 28 00 - 49
info@wagnergmbh.de
www.wagnergmbh.de

Verfügbare Rahmengrößen
Available frame sizes

CABsea) F4



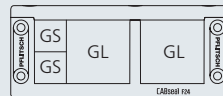
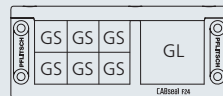
CABsea) F10



CABsea) F16



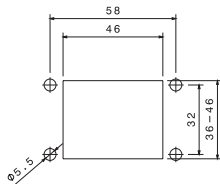
CABsea) F24



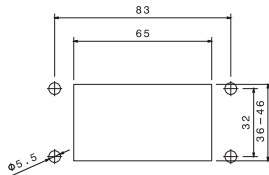
Ausbruchmaße / Bohrbilder

Cutout dimensions / Drilling pattern

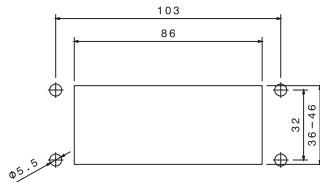
CABsea) F4



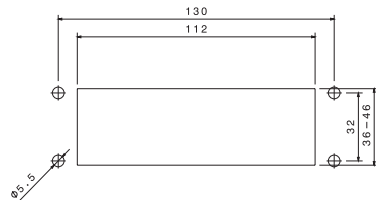
CABsea) F10



CABsea) F16



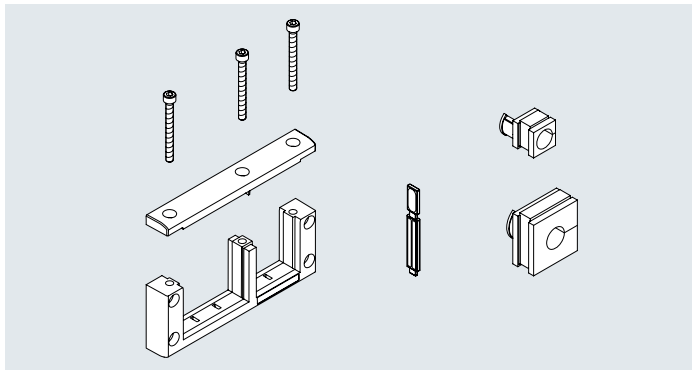
CABsea) F24



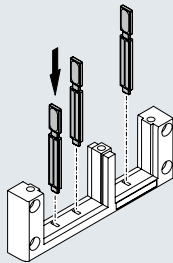
WAGNER GMBH
Elektrotechnische Systemlösungen

Robert-Bosch-Straße 35
42489 Wülfrath
T 02058 - 78 28 00 - 0

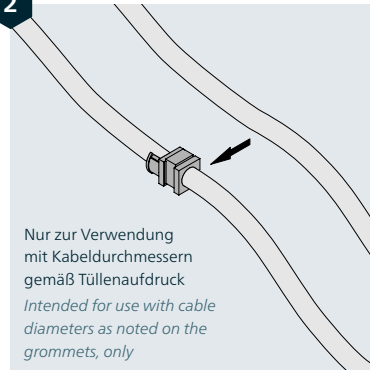
F 02058 - 78 28 00 - 49
info@wagnergmbh.de
www.wagnergmbh.de



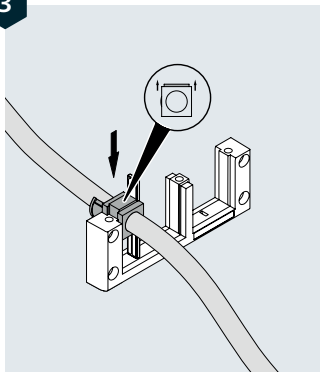
1



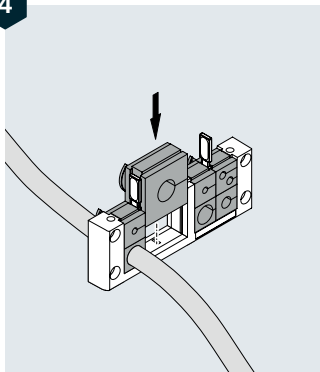
2



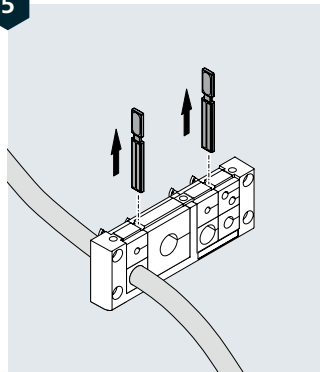
3



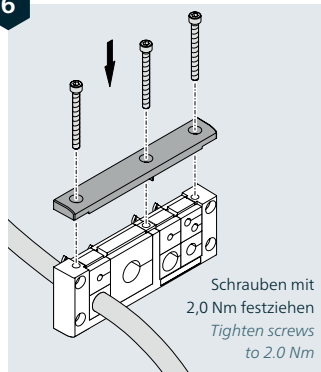
4



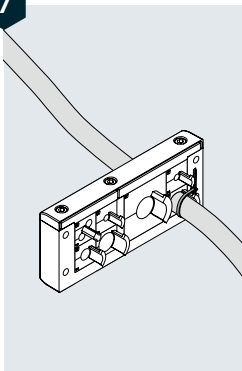
5



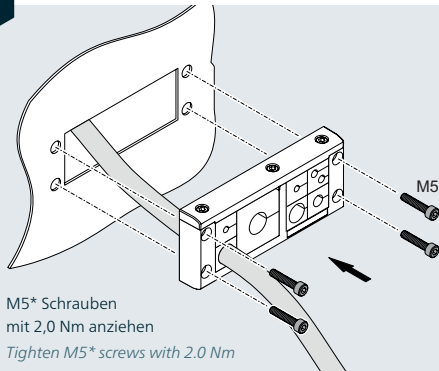
6



7



8



M5* Schrauben
mit 2,0 Nm anziehen
Tighten M5 screws with 2.0 Nm*

* Bei UL Type 5 sind Schrauben aus rostfreiem oder verzinktem Stahl zu verwenden.

Für die Verwendung in Innenräumen des Typs 4X müssen die Schrauben aus rostfreiem Stahl AISI Typ 304 oder 316 hergestellt sein.

* For UL Type 5, screws shall be made of stainless steel or galvanized steel.

For Type 4X indoor use, screws shall be made of stainless steel AISI Type 304 or 316.

i

Die Evaluierung der UL-Schutzklassen erfolgte mit gerade durchgeführten Kabeln ohne Biegungen oder einwirkende Versatzkräfte. Die ordnungsgemäße Montage für die Endanwendung ist dementsprechend auszuführen. Zug- und Rückschubentlastung der Kabel sind in der Endanwendung einzubringen.

UL Type ratings were evaluated with cables feed straight through, without any bending or misalignment forces on the same. This shall be considered for proper end use mounting. Strain relief and push back relief on cables shall be up to the end user to provide it in the end use.



WAGNER GMBH
Elektrotechnische Systemlösungen

Robert-Bosch-Straße 35
42489 Wülfrath
T 02058 - 78 28 00 - 0

F 02058 - 78 28 00 - 49
info@wagnergmbh.de
www.wagnergmbh.de



Robert-Bosch-Straße 35
42489 Wülfrath
T 02058 - 78 28 00 - 0

F 02058 - 78 28 00 - 49
info@wagnergmbh.de
www.wagnergmbh.de

PFLITSCH GmbH & Co. KG

Ernst-Pflitsch-Straße 1 · 42499 Hückeswagen · Germany

T +49 2192 911-0 · info@pflitsch.de · www.pflitsch.de

Irrtümer und technische Änderungen vorbehalten. | *Errors and technical alterations are reserved.*
Montageanleitung CABseal | 08.2023 | 152598+